



WS/WE24-2R240

W24

紧凑型光电传感器

SICK
Sensor Intelligence.



订购信息

类型	订货号
WS/WE24-2R240	1017864

其他设备规格和配件 → www.sick.com/W24

图片可能存在偏差



详细技术参数

产品特点

工作原理	对射式光电传感器
尺寸(宽 x 高 x 深)	27 mm x 87.5 mm x 65 mm
外壳形状 (光束出口)	方形
最大开关距离	0 m ... 60 m
感应距离	0 m ... 50 m
焦距	大约 1°
光源种类	可见红光
光源	LED ¹⁾
光点尺寸 (距离)	Ø 700 mm (50 m)
发射器散射角	大约 1°
设置	电位计

¹⁾ 平均使用寿命: 100,000 小时, T_U = +25 °C.

机械/电子参数

工作电压 U _B	20 V AC/DC ... 250 V AC/DC
功耗	< 3 VA
开关量输出	继电器, 电气隔离 ¹⁾
开关功能	转换开关
开关类型	明/暗切换 ¹⁾

¹⁾ 在波动或电平超负荷的时候, 合适的电火花配置.

²⁾ 亮暗对比度为 1:1 时.

³⁾ A = U_V 接口 (已采取反极性保护措施).

⁴⁾ C = 抑制干扰脉冲.

⁵⁾ 额定电压: 250 V AC/DC.

⁶⁾ 静态, 低加热功率, 应用于 +5 °C ... +15 °C.

开关类型可选	可通过明通/暗通开关选择
开关电流 (开关电压)	4 A @ 250 V AC, 4 A @ 24 V DC, 0.125 A @ 250 V DC UL: 4 A @ 250 V AC, general use / 4 A @ 250 V AC, resistive (NO) / 3 A @ 250 V AC, resistive (NC) / 4 A @ 24 V DC, NO, general use / 3 A @ 24 V DC, NC, general use / R300 / B300 (NO contacts only)
响应时间	≤ 10 ms
开关频率	10 Hz ²⁾
接收角度	大约 2.5°
时间功能	开启延迟关闭延迟
延迟时间	可以设置延时选择开关, 0.5 s ... 10 s
连接类型	夹持式端子, 带 M16 螺纹
保护电路	A ³⁾ C ⁴⁾
防护等级	II ⁵⁾
重量	660 g
前镜加热器	✓ ⁶⁾
外壳材料	金属, 压铸锌
材料、光学元件	塑料, PMMA
外壳防护等级	IP67
运行环境温度	-40 °C ... +60 °C
仓库环境温度	-40 °C ... +75 °C
UL 文件编号	NRKH.E181493 & NRKH7.E181493
零件订货号	2021159 WS24-2U240 2021163 WE24-2R240

1) 在波动或电平超负荷的时候, 合适的电火花配置.

2) 亮暗对比度为 1:1 时.

3) A = U_V 接口 (已采取反极性保护措施).

4) C = 抑制干扰脉冲.

5) 额定电压: 250 V AC/DC.

6) 静态, 低加热功率, 应用于 +5 °C ... +15 °C.

安全技术参数

MTTF _D	327 年
DC _{avg}	0 %

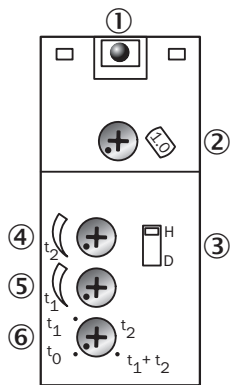
分类

ECLASS 5.0	27270901
ECLASS 5.1.4	27270901
ECLASS 6.0	27270901
ECLASS 6.2	27270901
ECLASS 7.0	27270901
ECLASS 8.0	27270901
ECLASS 8.1	27270901
ECLASS 9.0	27270901
ECLASS 10.0	27270901
ECLASS 11.0	27270901

ECLASS 12.0	27270901
ETIM 5.0	EC002716
ETIM 6.0	EC002716
ETIM 7.0	EC002716
ETIM 8.0	EC002716
UNSPSC 16.0901	39121528

可调性

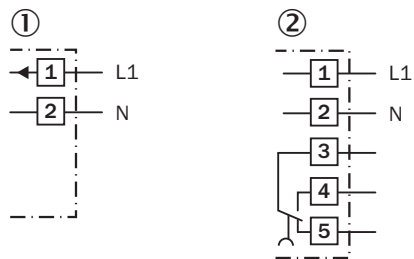
WT24-2, WL24-2, WS/WE24-2, AC/DC, 带有时间功能



- ① 接收指示灯
- ② 设置：触发感应距离 (WT) / 灵敏度 (WL, WS/WE)
- ③ 明通/暗通开关
- ④ 时间控制器 t_2 = 断开延迟
- ⑤ 时间控制器 t_1 = 接通延迟
- ⑥ 延时选择开关

接线图

Cd-127

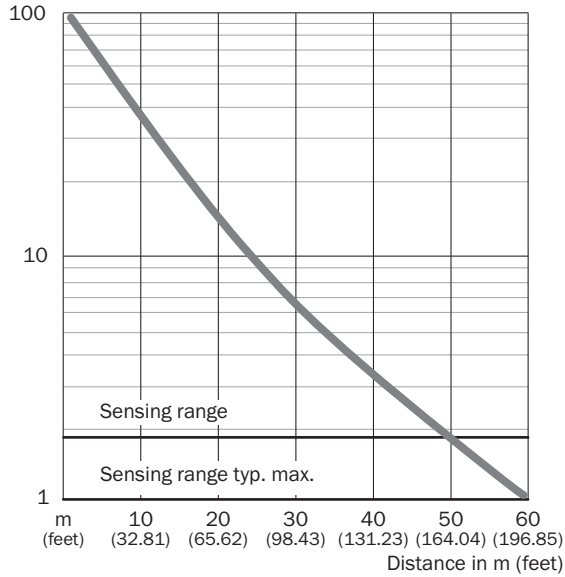


- ① 发射器
- ② 接收器

特征曲线

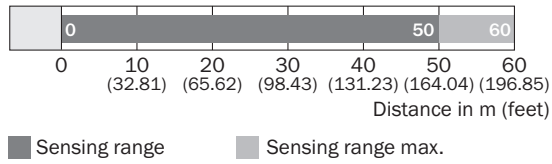
WS/WE24-2

Function reserve



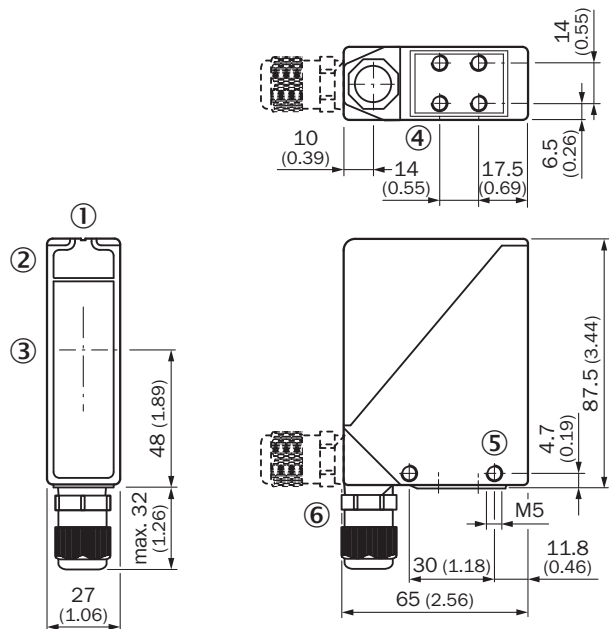
触发感应距离图表

WS/WE24-2



尺寸图 (尺寸单位: mm)


WS/WE24-2



- ① 瞄准槽
- ② 接收指示灯
- ③ 光轴中心
- ④ 安装螺纹 M5, 6 mm 深
- ⑤ 安装螺纹 M5, 通孔
- ⑥ M16 螺纹连接或插头, 可转动 90°

推荐配件

其他设备规格和配件 → www.sick.com/W24

	简述	类型	订货号
固定支架和固定板			
	安装支架, 大, 不锈钢, 无传感器固定材料	BEF-WG-W24	4026324

SICK 概览

SICK 是工业用智能传感器和传感技术解决方案的主要制造商之一。独特的产品和服务范围为安全有效地控制流程创造良好的基础,防止发生人身事故并且避免环境污染。

我们在诸多领域拥有丰富的经验,熟知其流程和要求。这样我们就可以用智能传感器为客户提供其所需。在欧洲、亚洲和北美洲的应用中心,我们会根据客户的需求测试并优化系统解决方案。SICK 是值得您信赖的供应商和研发合作伙伴。

周密的服务更加完善我们的订单:SICK 全方位服务在机器整个寿命周期中提供帮助并保证安全性和生产率。

这对我们来说就是“传感智能”。

与您全球通行:

联系人以及其它分公司所在地 → www.sick.com