



IQ40-15BUP-KK0

IQ Standard

电感式接近传感器

SICK
Sensor Intelligence.



订购信息

类型	订货号
IQ40-15BUP-KK0	7902136

其他设备规格和配件 → www.sick.com/IQ_Standard



详细技术参数

产品特点

设计构造	方形
外壳形状	标准结构形式
尺寸(宽 x 高 x 深)	40 mm x 40 mm x 121 mm
触发感应距离 S_n	15 mm
安全接通距离 S_a	12.15 mm
安装在金属	齐平
开关频率	20 Hz ¹⁾ 55 Hz ²⁾
连接类型	夹具式插头带有 M20 的螺纹
输出功能	常开或者常闭
开关功能	可编程的布线
电气规格	AC/DC 2 线
外壳防护等级	IP65 ³⁾

¹⁾ AC.

²⁾ DC.

³⁾ 根据 EN 60529.

机械/电子参数

供电电压	20 V AC/DC ... 250 V AC/DC
电压下降	≤ 6.5 V (AC) ≤ 6 V (DC)
滞后	1 % ... 15 %
再现性	≤ 10 % ^{1) 2) 3)}
温度漂移 (S _r)	± 10 %
电磁兼容性	根据 EN 55011标准, B 级 根据 EN 60947-5-2
持续性电流 I _a	≤ 350 mA ⁴⁾ ≤ 250 mA ⁵⁾ ≤ 100 mA ⁶⁾
剩余电流	≤ 2.5 mA (AC 250 V) ≤ 1.3 mA (AC 110 V) ≤ 0.8 mA (DC 24 V)
最小负载电流	> 5 mA
短时耐受电流	2.2 A ⁷⁾
电缆压盖 夹具	M20 1.5
芯线横截面	≤ 2.5 mm ²
短路保险	8)
抗冲击与抗振性	30 g, 11 ms / 10 ... 55 Hz, 1 mm
运行环境温度	-25 °C ... +80 °C
外壳材料	塑料
材料, 感应面	塑料, PPE
防护等级	II
额定绝缘电压 U _i	250 V AC
使用类别	AC-140 ⁹⁾ DC-13 ¹⁰⁾
污染等级	3
额定冲击耐受电压	4 kV

1) 工作电压 U_B 和环境温度 T_a 恒定.

2) 从 S_r.

3) 重复准确度.

4) AC (+50 °C).

5) AC (+80 °C).

6) DC.

7) 20 ms / 0,5 Hz.

8) 根据微型保险丝 IEC60217-2 表 1, ≤ 2 A (快速).

9) 小电磁负荷控制, 保持电流 < 200 mA.

10) 电磁铁控制.

安全技术参数

MTTF _D	964 年
DC _{avg}	0 %
T _M (持续运行时间)	20 年

折减系数

提示	这些数据仅作为参考，可能有偏差
不锈钢 (V2A)	大约 0.7
铝 (Al)	大约 0.3
铜 (Cu)	大约 0.2
黄铜 (Ms)	大约 0.4

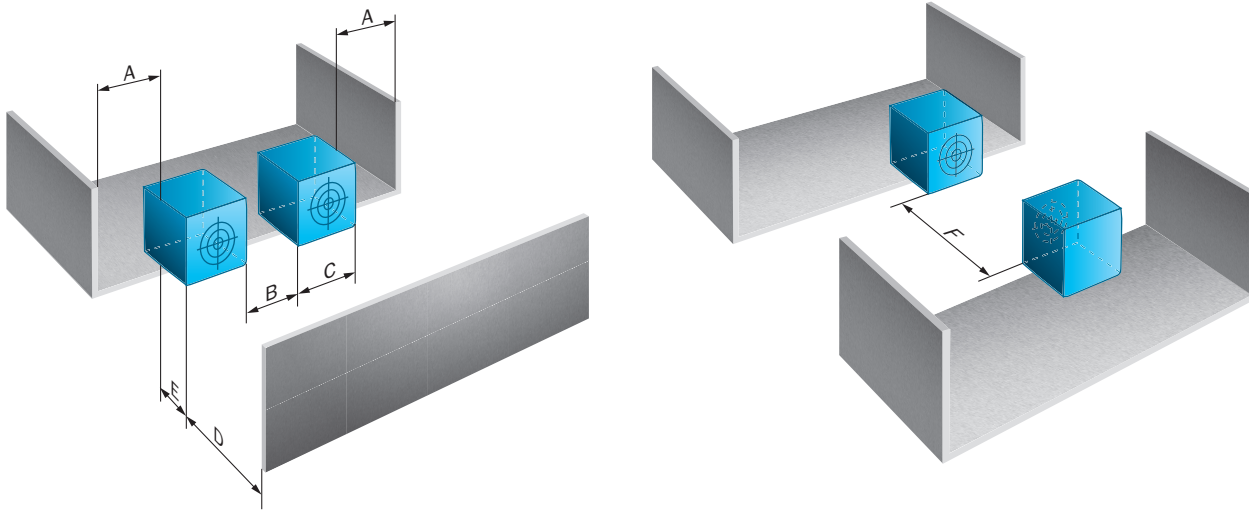
安装指导

备注	相关图示参见“安装指导”
A	0 mm
B	40 mm
C	40 mm
D	45 mm
E	0 mm
F	120 mm

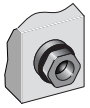
分类

ECLASS 5.0	27270101
ECLASS 5.1.4	27270101
ECLASS 6.0	27270101
ECLASS 6.2	27270101
ECLASS 7.0	27270101
ECLASS 8.0	27270101
ECLASS 8.1	27270101
ECLASS 9.0	27270101
ECLASS 10.0	27270101
ECLASS 11.0	27270101
ECLASS 12.0	27274001
ETIM 5.0	EC002714
ETIM 6.0	EC002714
ETIM 7.0	EC002714
ETIM 8.0	EC002714
UNSPSC 16.0901	39122230

安装指导

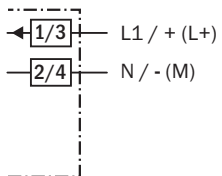


连接类型



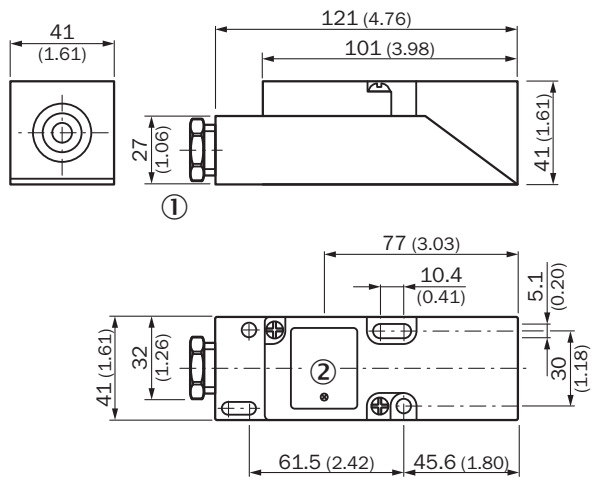
接线图

Cd-018



Miniature fuse to IEC60127-2
sheet 1, ≤ 2 A (fast acting)

尺寸图 (尺寸单位: mm)



- ① 接口
- ② LED 指示灯

SICK 概览

SICK 是工业用智能传感器和传感技术解决方案的主要制造商之一。独特的产品和服务范围为安全有效地控制流程创造良好的基础,防止发生人身事故并且避免环境污染。

我们在诸多领域拥有丰富的经验,熟知其流程和要求。这样我们就可以用智能传感器为客户提供其所需。在欧洲、亚洲和北美洲的应用中心,我们会根据客户的需求测试并优化系统解决方案。SICK 是值得您信赖的供应商和研发合作伙伴。

周密的服务更加完善我们的订单:SICK 全方位服务在机器整个寿命周期中提供帮助并保证安全性和生产率。

这对我们来说就是“传感智能”。

与您全球通行:

联系人以及其它分公司所在地 → www.sick.com