

## 目 录

1. 产品概述 .....	2
2. 主要特性 .....	2
3. 封装及引脚说明 .....	2
4. 功能介绍 .....	3
4.1 初始化时间 .....	3
4.2 水位检测.....	3
4.3 灵敏度设置 .....	3
4.4 检测反应时间.....	3
4.5 应用配置参考.....	3
5. 应用电路 .....	4
6. PCB布线要求 .....	4
7. 电气参数 .....	5
7.1 电气特性极限参数.....	5
7.2 直流特性.....	5
8. 封装尺寸图 .....	6
9. 历史记录 .....	7

# 电容式水位检测 IC

文件编号：PT-DS19004

## 1. 产品概述

PT2011 是一款电容式水位检测专用 IC，它可以通过水槽外壁来检测水位的变化。该芯片具有宽工作电压、低功耗、高抗干扰能力的特性。

## 2. 主要特性

- 工作电压范围：2.4~5.5V
- 待机电流约 9uA@V<sub>DD</sub>=5V/CMOD=10nF
- 单通道检测输入，单通道输出
- 水位检测应用
- 4 级灵敏度配置
- 内置稳压源、上电复位和低压复位等硬件模块
- 检测输出经过了内部算法及消抖处理，效果稳定可靠
- HBM ESD 优于 4KV
- SOP8 封装

## 3. 封装及引脚说明

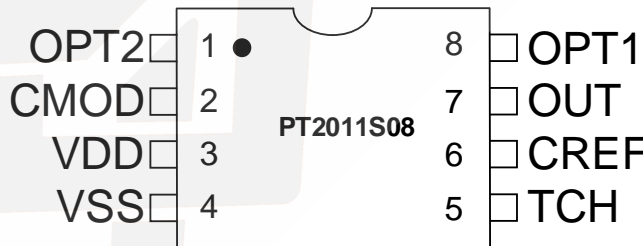


图 1 SOP8 管脚示意图

表 1 引脚说明

NO.	管脚名称	I/O	描述
1	OPT2	I/O	灵敏度配置选项脚 2，悬空为 1
2	CMOD	I/O	采样电容输入脚
3	VDD	P	电源正
4	VSS	P	电源负
5	TCH	I/O	检测通道
6	CREF	I/O	参考通道
7	OUT	I/O	输出脚
8	OPT1	I/O	灵敏度配置选项脚 1，悬空为 1

## 4. 功能介绍

### 4.1 初始化时间

上电复位后，芯片需要 140ms 时间初始化来计算环境电容，之后再正常工作。

### 4.2 水位检测

当液面覆盖检测盘，检测到 TCH 脚电容值大于 CREF 基准电容值时，OUT 输出有效（高电平）  
当液面低于检测盘，检测到 TCH 脚电容值小于 CREF 基准电容值时，OUT 输出无效（低电平）

### 4.3 灵敏度设置

- CREF 调试在合适值后，可通过以下方式改变检测的灵敏度。
  - 改变 CMOD 引脚的电容值（1~47nF）
  - 改变灵敏度等级(通过 OPT 引脚配置 4 级)

模式	OPT1	OPT2	灵敏度等级
1	0	0	0（最高）
2	0	1	1（次高）
3	1	0	2（次低）
4	1	1	3（最低）

- 灵敏度由 CREF 脚接的电容值与 TCH 脚寄生电容值的差值决定，CREF 电容大小应略大于 CH1 脚上的寄生电容。差值越小，灵敏度越高，一般来说，CREF 脚电容比 TCH 脚寄生电容大约 0.2pF 左右。
- 若成品在系统上电后的无水状态下，触摸输出有效，说明 CREF 脚电容过小，应该调大。
- 若成品在系统上电后水位覆盖检测盘时，触摸输出无效，说明 CREF 脚电容过大，应该调小。
- CREF 脚电容应采用高精度 COG 或 NPO 电容，经过调试得到最佳电容值后将其固定下来。

### 4.4 检测反应时间

检测通道大约每隔 140ms 采样一轮。

### 4.5 应用配置参考

- 检测盘直贴应用

CMOD	CREF	灵敏度等级	检测盘	水槽壁厚	隔空	典型应用
10nF ±5%	2pF±0.25pF	3	10*20mm <sup>2</sup>	≤5mm	0mm	加湿器

- 检测盘隔空应用

CMOD	CREF	灵敏度等级	检测盘	水槽壁厚	隔空	典型应用
40nF ±5%	2pF±0.25pF	3	10*20mm <sup>2</sup>	≤3mm	≤2mm	饮水机

## 5. 应用电路

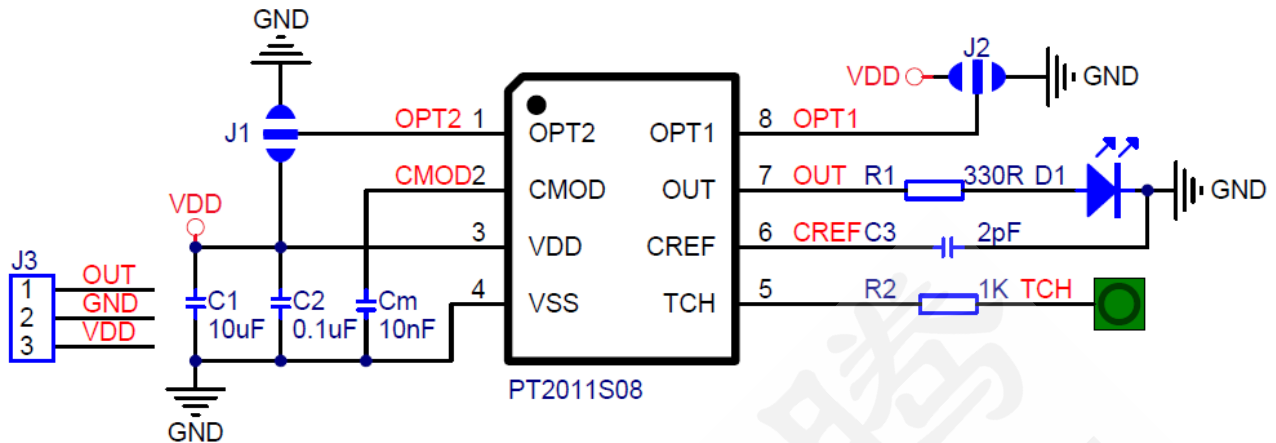


图 2 水位检测应用电路

注意：CMOD 为采样电容，通常取值范围为 1nF~47nF(默认 10nF)，增大该电容可以提高灵敏度。

## 6. PCB布线要求

1. C1、C2 布局时应紧靠 IC 的 VDD 与 VSS 引脚放置
2. 检水通道走线应尽量细，线宽推荐使用 10mil
3. 检水通道的走线和检测盘应尽量远离其它元器件及高频信号源，以免外界因素干扰检测的准确性
4. 检测盘的投影面不能放置任何元器件、走线或铺地
5. IC 投影面应实心铺地，请参考 PCB 布线图

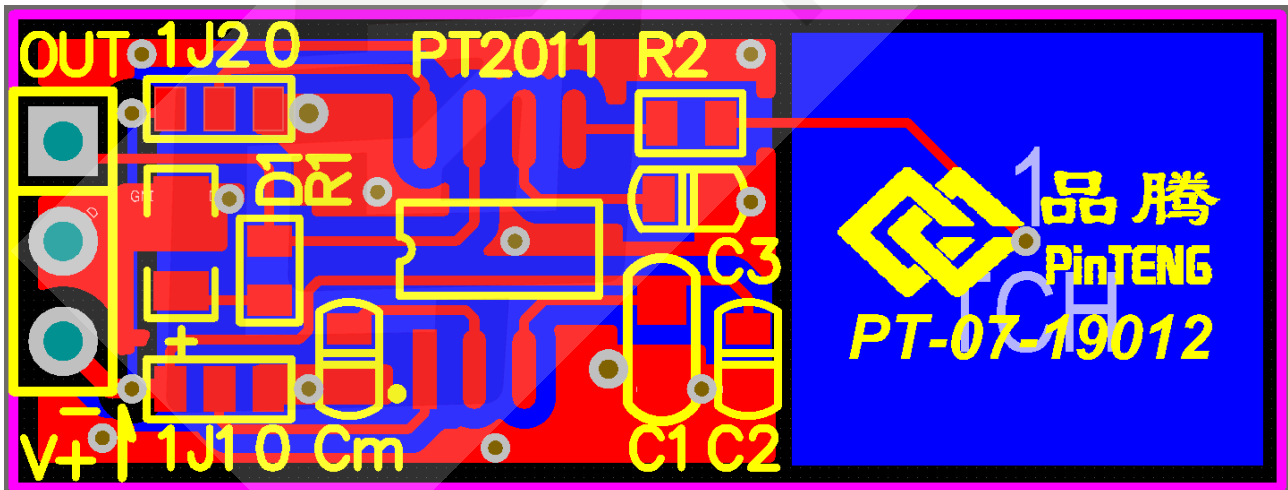


图 3 PCB 布线图

## 7. 电气参数

### 7.1 电气特性极限参数

表 2 极限参数

参数	标号	条件	范围	单位
供电电压	$V_{DD}$	-	-0 to +6.0	V
输入电压	$V_I$	所有 I/O 口	-0.3 to $V_{DD} + 0.3$	V
工作温度	$T_A$	-	-20 to + 70	°C
储藏温度	$T_{STG}$	-	-40 to + 125	°C

### 7.2 直流特性

表 3 直流特性（如无特殊说明  $V_{DD} = 2.4V \sim 5.5V$ ,  $Temp = 25^{\circ}C$ ）

参数	标号	条件	最小值	典型值	最大值	单位
工作电压	$V_{DD}$		2.4		5.5	V
输入高电压阈值	$V_{IH}$		$0.75V_{DD}$			V
输入低电压阈值	$V_{IL}$				$0.25 V_{DD}$	V
输出 Source 电流	$I_{OH\_SO}$	$V_{DD}=5V, V_{OH}=9/10V_{DD}$		-4.5		mA
		$V_{DD}=5V, V_{OH}=2/3V_{DD}$		-12		mA
输出 Sink 电流	$I_{OH\_SO}$	$V_{DD}=5V, V_{OL}=1/10V_{DD}$		12		mA
		$V_{DD}=5V, V_{OL}=1/3V_{DD}$		28		mA
待机电流	$I_{SB}$	$V_{DD}=5V, C_{mod}=10nF$		9		uA
		$V_{DD}=3V, C_{mod}=10nF$		6.5		

## 8. 封装尺寸图

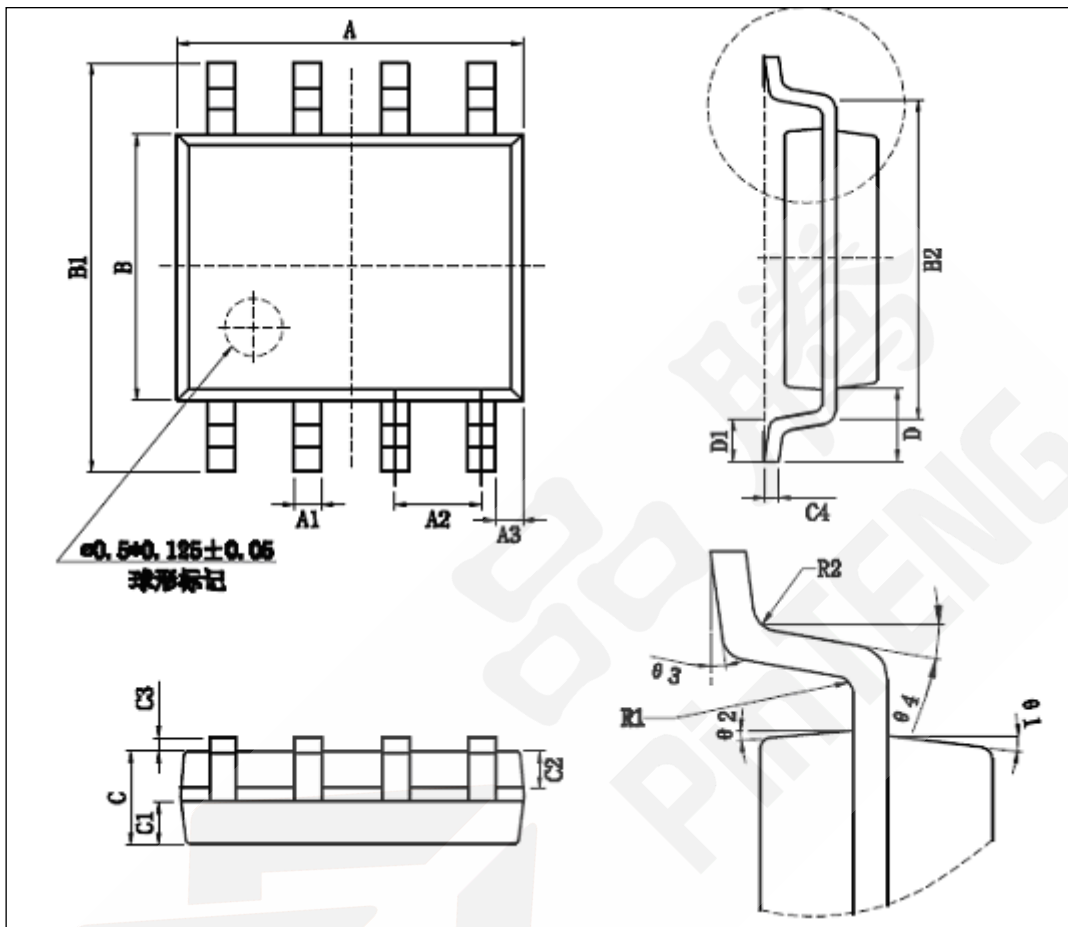


图 3 SOP8 封装

表 4 SOP8 封装尺寸

符号	尺寸 (mm 单位)		
	最小值	典型值	最大值
A	4.80	-	5.00
A1	0.35	-	0.45
A2	-	1.27	-
A3	-	0.345	-
B	3.80	-	4.00
B1	5.80	-	6.20
B2	-	5.00	-
C	1.30	-	1.50
C1	0.55	-	0.65
C2	0.55	-	0.65

## 9. 历史记录

版本号	修改记录	发布日期
V1.0	初版	2019-03-27
V1.1	删除功能选项配置，增加灵敏度等级配置	2019-06-11
V1.2	更改ESD参数	2020-11-10

