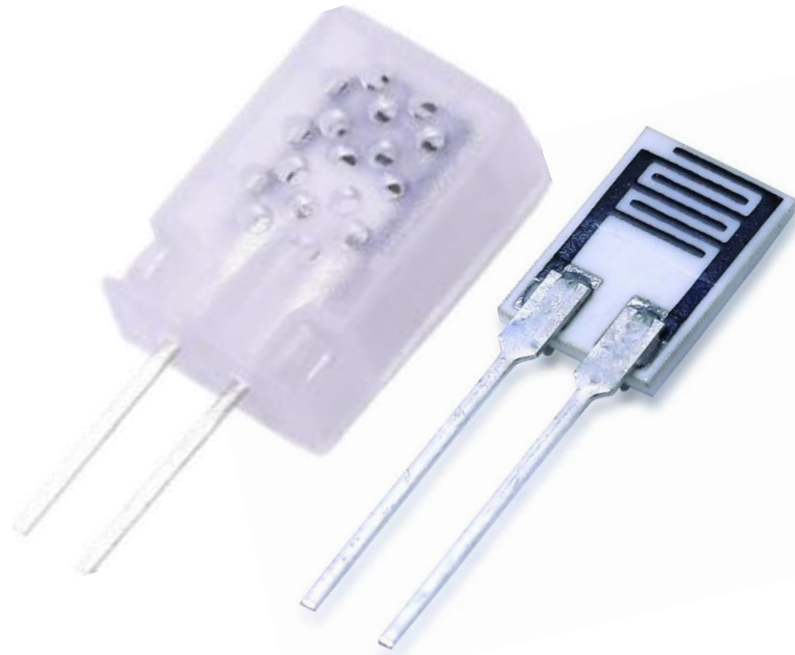


# 海谷科技

## 湿度传感器（高分子湿敏电阻） HGS06A 产品说明书



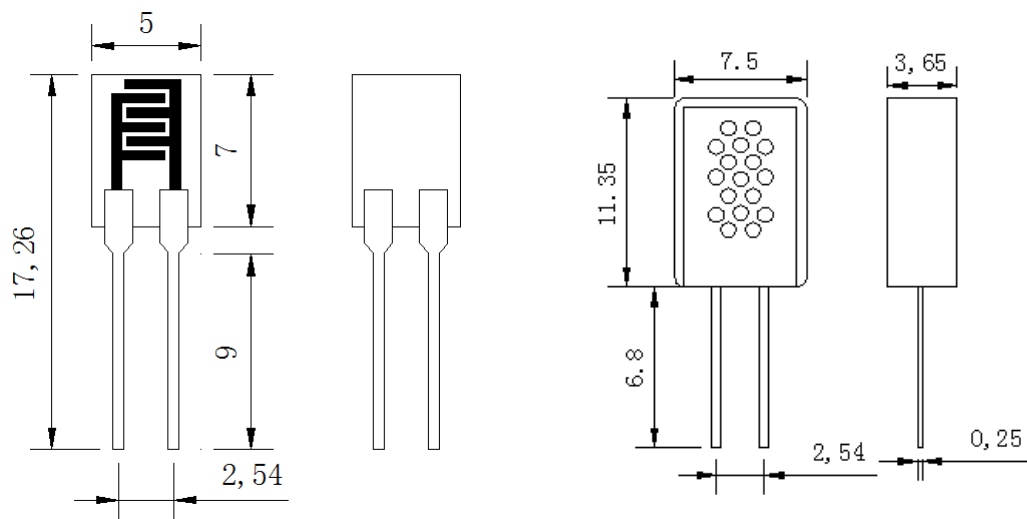
广州海谷电子科技有限公司 编制

## 一、产品简介

本产品为电阻型高分子湿度传感器(HGS06A),具备功能,具有响应速度快、湿滞小、性能稳定可靠,一致性、互换性好的特点。产品特性与行业主流湿度传感器兼容。

## 二、外型尺寸

单位: mm( $\pm 0.5$ )



## 三、使用领域

家电行业: 空调、加湿设备、除湿设备、空气清新机等电器;

工业农业: 大气环境检测、工业过程控制、测量仪表、大棚种植、仓储、食品保鲜等。

礼品行业: 温湿度计、电子万年历、电波钟(RCC)、数码相框、家庭气象站等;

## 四、型号规格

型号 HGS06A;

产品符合 ROHS、REACH 环保要求。



## 五、 电气性能

### 5.1、工作电压、频率

工作电压： $V_{pp} \leq 5.5V/AC$ ;

工作频率：0.5~2k Hz;

### 5.2、工作温湿度

工作温度：0~50℃;

工作湿度：20~95%RH;

### 5.3、稳定性、温度特性

稳定性： $\leq 2\%RH/年$ ;

温度特性： $\leq 0.5\%RH/^\circ C$ ;

### 5.4、湿度检测精度

测量精度： $\leq \pm 3\%RH$ ;

### 5.5、响应速度

响应时间： $\leq 20$  秒

### 5.6、耐水性

浸水 10 分钟，自然晾干恢复后，湿度变化 $\leq 2\%RH$ ;

浸水 30 分钟，自然晾干恢复后，湿度变化 $\leq 5\%RH$ 。



## 六、 标准检定条件

- 6.1、温度 25℃ (±1℃)，测定频率 1KHZ，设定工作电压为 1V/AC (正弦波)；
- 6.2、检测设备为交流电桥 (LCR) (备注：不能使用普通万用表电阻档测试)；
- 6.3、采用恒湿发生装置：恒湿交变箱 (HG-1 型)。

## 七、 产品阻抗湿度特性数据表

### 参考附件 1

## 八、 可靠性测试

### 标准测试条件：

环境温度 25℃、测定频率数 1kHz、测定电压 1V/AC (正弦波) 作为基准。特性测定，测定前先把湿度传感器放入 25℃/30%RH 的干燥空气中放置 30 分钟，湿度发生装置发生湿度 60%RH，放入湿度传感器 30 分钟后测定阻抗值。

测试装置：LCR电桥 (TH2810)，恒温恒湿实验箱，手持ROTRONIC高精度温湿度表 (±1%RH)；

序号	项目	试验方法	标准值
1	引脚强度	10N 垂直外壳方向拉引脚 10 秒	无破损、引脚脱落，电气性能正常
2	耐冲击性	硬质地板上 1m 高，自由跌落 3 次	无破损、引脚脱落，电气性能正常
3	耐震动性	频率 10~55Hz、振幅 1.5mm (10~55~10Hz) 向 X-Y-Z 方向分别 2 小时振动	无破损、引脚脱落，电气性能正常
4	耐焊接性	把传感器引脚浸入 350 度锡槽中，5 秒钟拿起，反复 2 次；	±5%RH 以内
5	耐寒性	温度 -10℃ 以下空气中放置 1000 小时	±5%RH 以内
6	耐湿性	温度 50℃、湿度 90%RH 空气中放置 1000 小时	±5%RH 以内

7	温度循环	-10℃放置 30 分钟, 升温到50℃/60%RH, 放置30分钟; 循环100次	±5%RH 以内
8	湿度循环	25℃, 30%RH 放置30分钟, 转入 90%RH 放置 30 分钟, 循环 100 次	±5%RH 以内
9	耐溶剂	常温下, 将传感器放置于有机气体、 酒精和丙酮空气中放置30分钟	±5%RH 以内
10	通电放置	一般室内(常温常湿) 1kHz, 5Vpp 方波, 连续 1000 小时放置	±5%RH 以内
11	耐水性	浸水 30 分钟, 晾干恢复	±5%RH 以内

备注:

1. 标准值为(25℃, 60%RH)环境下所测定湿敏电阻的阻抗;
2. 每项可靠性试验后, 把传感器放置在常温常湿的空气, 放置 24 小时后  
再测量其阻抗变化对应的湿度偏差。

## 九、 包装

- 10.1、不带壳的传感器平放到吸塑盒中, 一层吸塑盒包含 50 只传感器;
- 10.2、20 层吸塑盒叠放在一起, 最上面放一个空吸塑盒代替盖子, 防止传感器掉落;
- 10.3、单面胶缠绕固定, 放入纸盒中; 纸盒尺寸(mm): L190\*W150\*H55, 共 1000 只传感器;
- 10.4、根据订单数量, 选择不同尺寸的纸箱包装;
- 10.5、带壳的传感器采用防静电袋包装方式, 包装内放置干燥剂;



## 十、 特别说明

### 许可协议

以上内容由广州海谷电子科技有限公司提供，版权所有，未经本公司之书面许可，此手册中任何段落，章节内容均不得被摘抄、拷贝或以任何形式复制、传播，否则一切后果由违者自负，本公司保留一切法律权利。

本公司保留对手册所描述之产品规格进行修改的权利，恕不另行通知。订货前，请垂询当地代理商以获悉本产品的最新规格。

### 警告

#### 使用及人身伤害

勿将本产品用于安全保护装置或急停设备上，以及由于本产品故障可能导致人身受到伤害的任何应用中；在使用本产品前，请仔细阅读本说明书中的内容；

禁止在易燃气体附近使用

禁止在易燃、易爆气体的场所使用；

严禁直接接触及传感器

为防止污染感湿膜，避免手指直接触摸元件表面；汗液会污染感湿膜会导致性能漂移，接触传感器请戴防静电手指套；

避免产生化学反应

避免在含有以下气体的环境中使用：盐、二氧化硫、卤素气体、氨、酒精、乙二醇醚、醛等；

焊接注意

请使用烙铁手工焊接湿度传感器，温度不要超过 350℃，焊接时间不超过 3 秒；

禁止使用回流焊、波峰焊进行焊接。

工作环境

本产品具有防水功能，短时间，少量接触水不影响产品性能，但不建议长时间接触水或频繁在结露环境中使用；

产品对光线不敏感，但长时间暴露在太阳光或则紫外线辐射中，同样加速老化；

阻抗检测

检测湿敏电阻阻抗时，禁止使用直流电压；

三包服务

正常条件下，本产品 1 年内承诺三包服务。

广州海谷电子科技有限公司

广州科学城香山路 17 号优宝科技园 A503

电话：020-62863270

传真：020-62863271

邮箱：[2482423075@qq.com](mailto:2482423075@qq.com) 网址：[www.gzhaiyu.com](http://www.gzhaiyu.com)

附件 1: HGS06A 温湿度特性阻抗表

k $\Omega$

	0℃	5℃	10℃	15℃	20℃	25℃	30℃	35℃	40℃	45℃	50℃	55℃
10%RH	225424	153000	122180	97724	72000	53544	43000	33000	28000	21900	18100	13300
15%RH	118032	72277	58884	43551	31623	24378	20230	16406	13152	9817	7295	5598
20%RH	55719	34000	26062	19055	13490	10300	8610	6855	5408	4100	2910	2210
25%RH	25704	14791	11246	7980	5508	4130	3404	2710	2158	1545	1175	873
30%RH	11220	6761	4688	3126	2228	1702	1363	1062	822	612	462	352
35%RH	4898	2818	1897	1236	881	668	531	428	325	243	198	150.0
40%RH	2138	1202	832	553	401	299	234	187	141.0	110.4	90.2	70.5
45%RH	1047	603	411	272	194.1	146.2	114.8	93.3	72.3	57.5	45.5	37.4
50%RH	493	277	187.7	132.0	95.2	70.4	57.9	46.5	36.2	28.5	23.1	19.1
55%RH	244.9	134.6	96.6	68.7	50.7	38.5	31.0	25.0	20.0	16.6	13.0	10.5
60%RH	124.9	75.1	51.7	37.6	28.0	21.4	17.1	14.6	12.2	10	8.20	6.58
65%RH	65.2	41.4	29.4	22.6	16.5	12.8	10.6	9.12	8.00	6.75	5.56	4.65
70%RH	36.1	23.6	17.8	13.0	10.2	8.10	6.80	6.10	5.40	4.86	4.15	3.64
75%RH	20.9	14.4	10.7	8.51	6.73	5.51	4.89	4.50	4.11	3.78	3.36	3.00
80%RH	12.0	9.20	7.23	5.84	4.90	4.19	3.80	3.60	3.41	3.16	2.92	2.64
85%RH	7.53	6.28	5.18	4.45	3.94	3.52	3.24	3.07	2.91	2.77	2.56	2.40
90%RH	5.30	4.53	4.07	3.78	3.47	3.25	3.07	2.90	2.77	2.61	2.39	2.26
95%RH	4.68	4.13	3.75	3.44	3.20	2.99	2.80	2.69	2.54	2.40	2.24	2.10

附件 2: HGS06A 温湿度特性曲线

