

■ 产品简介

SL555 是一款能产生高精度定时脉冲的双极性集成电路。内部包括阈值比较器、触发比较器、RS 触发器、输出电路等四部分电路构成。它可通过外接少量的阻容器件，组成定时触发电路、脉宽调制电路、音频振荡器等等电路。广泛应用于玩具、信号交通、自动化控制等等领域。

■ 产品特点

- 定时精度高
- 输出驱动能力强
- 温度稳定性好
- 定时时间可从微秒级到小时级（可通过外接电阻电容精确控制）
- 最大工作频率可达 500KHZ 以上
- 可与 TTL 电路兼容
- 封装形式：SOP8、DIP8

■ 产品订购信息

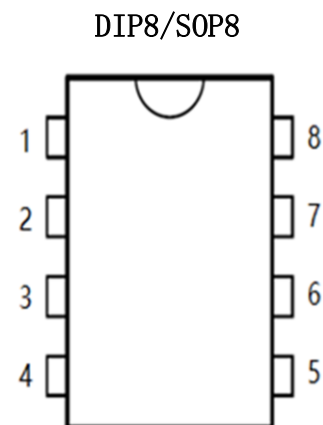
产品名称	封装	打印名称	包装
SL555D	DIP8	SL555D	管装
SL555S	SOP8	SL555S	编带

■ 产品用途

- 音频脉冲发生器、分频器
- 设备定时，交通灯控制、门禁控制
- 脉宽调制，脉冲相位调制
- 工业控制

■ 封装形式和管脚功能定义

管脚序号	管脚定义	管脚功能描述
1	GND	电源地
2	Trig	触发
3	Output	输出
4	Reset	复位
5	Cont	控制电压
6	Thres	阈值
7	Disch	放电
8	VCC	电源正

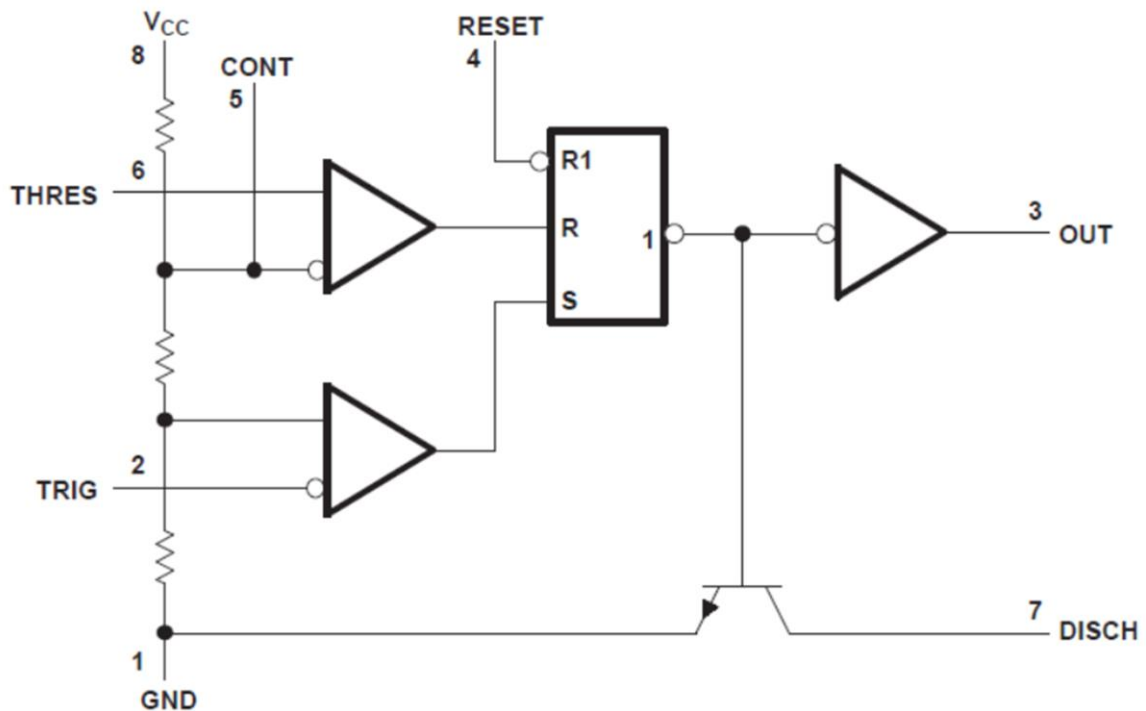


■ 极限参数

参数	符号	极限值	单位
电源电压	V_{CC}	18	V
输入电压	V_I (thre, trig, cont, reset)	V_{CC}	V
输出电流	I_o	± 220	mA
耗散功率	P_D	400	mW
工作温度	T_A	$-20 \sim 70$	$^{\circ}C$
储存温度	T_S	$-65 \sim 150$	$^{\circ}C$
焊接温度	T_W	260, 10s	$^{\circ}C$

注：极限参数是指无论在任何条件下都不能超过的极限值。如果超过此极限值，将有可能造成产品劣化等物理性损伤；同时在接近极限参数下，不能保证芯片可以正常工作。

■ 原理框图



■ 推荐电学参数

项目	符号	参数值	单位
电源电压	V_{CC}	4.5~15	V
最大输入电压	V_{th} , V_{trig} , V_{cont} , V_{reset}	V_{CC}	V
输出电流	I_o	± 200	mA

■ 电学特性 ($T_A=25^{\circ}\text{C}$, 除非特别指定)

项目	符号	条件	最小值	典型值	最大值	单位	
工作电压	V_{CC}		4.5	-	15	V	
工作电流	I_{CC}	$V_{CC}=5\text{V}, R_L=\infty, V_O=V_{OL}$	-	3	6	mA	
		$V_{CC}=5\text{V}, R_L=\infty, V_O=V_{OH}$	-	1.5	5	mA	
		$V_{CC}=15\text{V}, R_L=\infty, V_O=V_{OL}$	-	8	15	mA	
		$V_{CC}=15\text{V}, R_L=\infty, V_O=V_{OH}$	-	6	13	mA	
控制端电压	V_{CL}	$V_{CC}=15\text{V}$	-	10.0	11	V	
		$V_{CC}=5\text{V}$	-	3.3	4	V	
阈值电压端电压	V_{TH}	$V_{CC}=15\text{V}$	-	10.0	11.2	V	
		$V_{CC}=5\text{V}$	-	3.3	4.2	V	
阈值电压电流	I_{TH}^{*note1}	$V_{CC}=15\text{V}, V_{TH}=0\text{V}$	-	-	250	nA	
触发端电压	V_{TRIG}	$V_{CC}=15\text{V}$	-	5.0	5.6	V	
		$V_{CC}=5\text{V}$	-	1.6	2.2	V	
触发端电流	I_{TRIG}	$V_{CC}=15\text{V}, V_{TRIG}=0\text{V}$,	-	-	2	μA	
复位端高电压	V_{RESETH}	$V_{CC}=5\text{V}$	1.5	-	V_{CC}	V	
复位端低电压	V_{RESETL}	$V_{CC}=5\text{V}$	GND	-	0.5	V	
复位端电流	I_{RESET}	$V_{RESET}=0.4\text{V}, V_{CC}=15\text{V}$	-	0.13	0.4	mA	
		$V_{RESET}=0\text{V}, V_{CC}=15\text{V}$	-	0.3	1.5	mA	
输出低电压	V_{OL}	$V_{CC}=15\text{V}, I_L=-5\text{mA}$	-	0.02	0.25	V	
		$V_{CC}=15\text{V}, I_L=-50\text{mA}$	-	0.04	0.75		
		$V_{CC}=15\text{V}, I_L=-100\text{mA}$	-	2.0	2.5		
		$V_{CC}=15\text{V}, I_L=-200\text{mA}$	-	2.8	-		
		$V_{CC}=5\text{V}, I_L=-5\text{mA}$	-	0.08	0.35		
		$V_{CC}=5\text{V}, I_L=-8\text{mA}$	-	0.15	0.4		
输出高电压	V_{OH}	$V_{CC}=15\text{V}, I_L=-100\text{mA}$	12.75	13.3	-	V	
		$V_{CC}=15\text{V}, I_L=-200\text{mA}$	-	12.2	-		
		$V_{CC}=5\text{V}, I_L=-100\text{mA}$	2.75	3.3	-		
放电管关闭漏电流	$I_{dis}(\text{off})$	$V_O=V_{OH}, V_{dis}=10\text{V}$	-	-	100	nA	
放电管饱和电压	$V_{dis}(\text{sat})$	$V_O=V_{OL}$	$V_{CC}=15\text{V}, I_{dis}=15\text{mA}$	-	140	480	mV
			$V_{CC}=5\text{V}, I_{dis}=4.5\text{mA}$	-	100	200	mV
输出上升沿时间	t_R	$C_L=15\text{pF}$,	-	80	300	ns	
输出下降沿时间	t_F	$C_L=15\text{pF}$	-	50	300	ns	
定时误差 (单稳态)	T_S^{*note2}	$R_A=2\text{k}\Omega$ 至 $100\text{k}\Omega$ $C=0.1\mu\text{F}$	$V_{CC}=15\text{V}$, 初始误差	-	1	-	%
	T_V		随电源电压漂移 (4.5V~15V)	-	0.1	-	%/V
	T_t		$V_{CC}=15\text{V}$, 随温度漂移 (0~60°C)	-	150	-	ppm/°C
定时误差 (非稳态)	T_S^{*note2}	$R_A, R_B=1\text{k}\Omega$ 至 $100\text{k}\Omega$ $C=0.1\mu\text{F}$	$V_{CC}=15\text{V}$, 初始误差	-	1	-	%
	T_V		随电源电压漂移 (4.5V~15V)	-	0.1	-	%/V
	T_t		$V_{CC}=15\text{V}$, 随温度漂移 (0~60°C)	-	150	-	ppm/°C

Notes: 1. 在 $V_{CC}=15\text{V}$ 下, R_A+R_B 的最大值为 $10\text{M}\Omega$; 在 $V_{CC}=5\text{V}$ 下, R_A+R_B 的最大值为 $3.4\text{M}\Omega$ 。

2. 定时误差定义为测量值与随机样本平均值之间的差。同时, 定时误差受外接电容、电阻的误差影响。

■ 典型应用线路

1、单稳态:

在单稳态模式下，当输入电平达到 $1/3 V_{CC}$ 时，电路触发输出高电平，并保持 $t=1.1*RA*C$ 时间后，输出变为低电平。在 t 时间内，无论输入电平是什么状态，输出状态不受影响。电路及波形见图 3 和图 4。

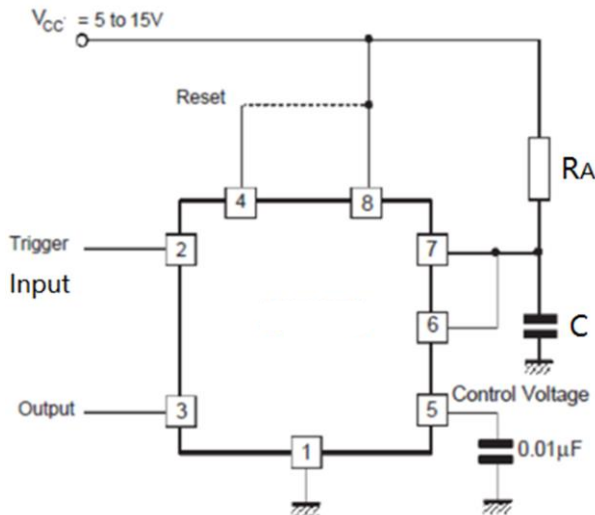


图 3 单稳态电路

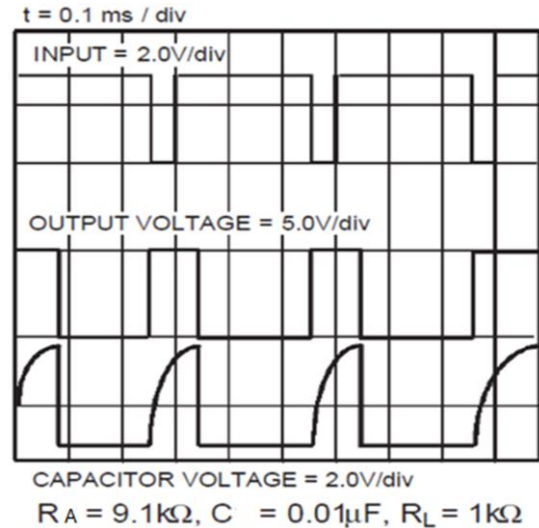


图 4 单稳态波形图

2、非稳态:

在非稳态模式下，电路会自动触发，输出为方波的多谐振荡器。其输出方波频率和占空比，可通过 RA 、 RB 、 C 大小进行调节。其触发模式、充电和放电时间以及频率与电源电压无关。电路及波形见图 5 和图 6。
 输出高电平脉宽 $t_h=0.693*(RA+RB)*C$ ；低电平脉宽 $t_l=0.693*RB*C$ ； $T=t_h+t_l=0.693(RA+2RB)C$ ；
 频率 $f=1/T=1.44/(RA*C+2RB*C)$ ；
 占空比 $D=t_l/T=RB/(RA+2RB)$ 。

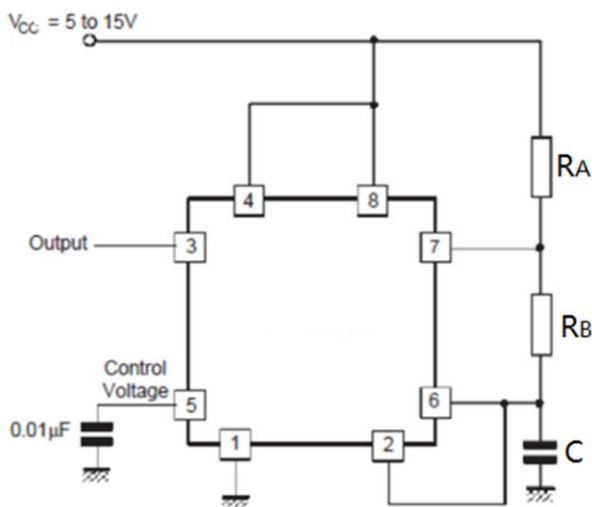


图 5 非稳态电路

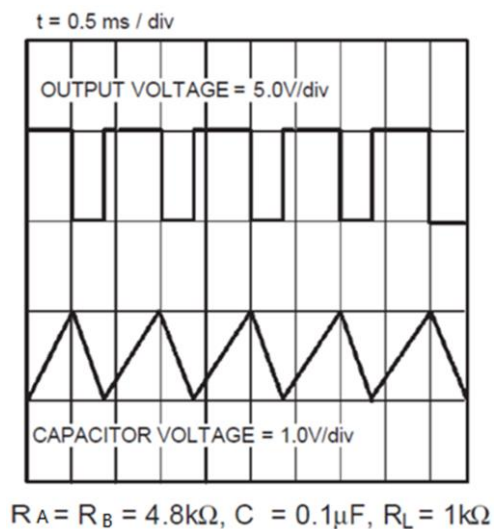


图 6 非稳态波形图

3、脉宽调制：

当定时器以单稳态模式连接，并由连续脉冲串施加到引脚 2 触发时，输出脉冲宽度可由施加到引脚 5 的信号进行调制。见图 7、图 8。

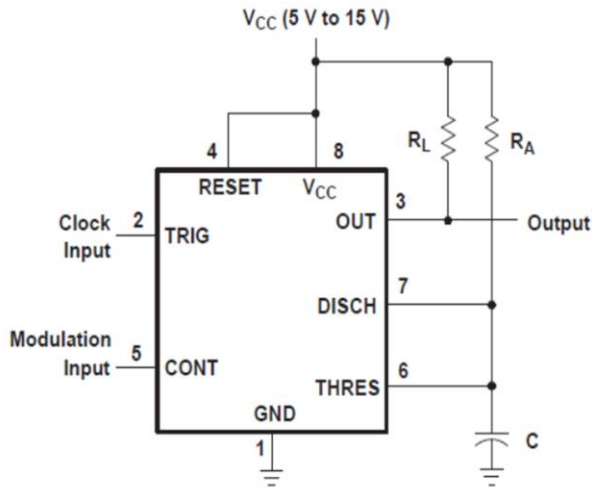


图 7 脉宽调制电路

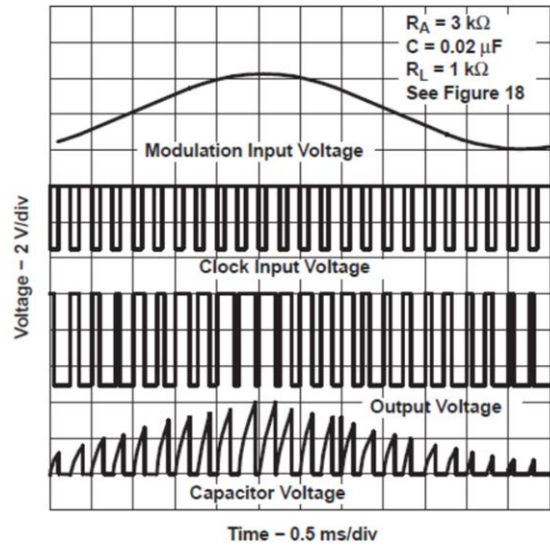


图 8 脉宽调制电路波形图

4、脉冲位置调制：

当定时器以图 9 方式连接，输出脉冲位置可由施加到引脚 5 的信号进行调制。见图 9、图 10。

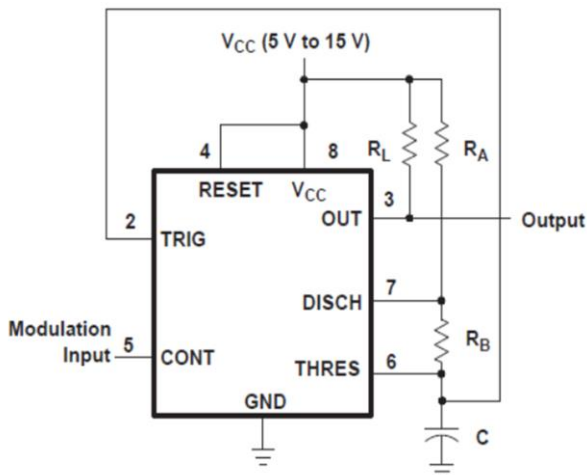


图 9 脉冲位置调制电路

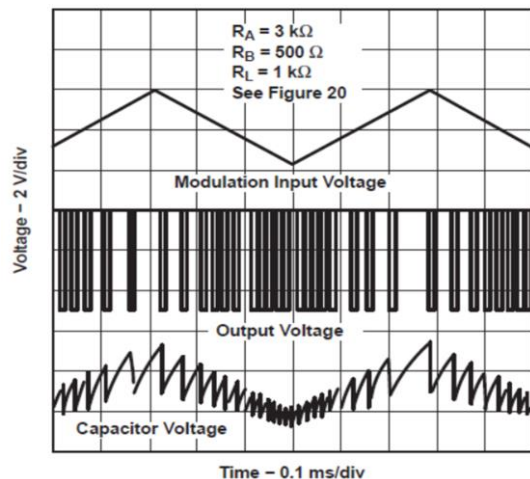
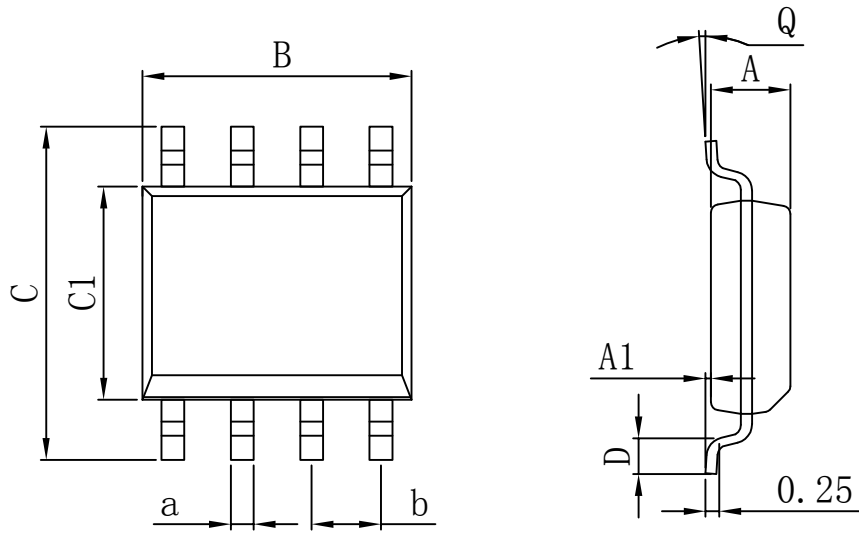


图 10 脉冲位置调制电路波形图

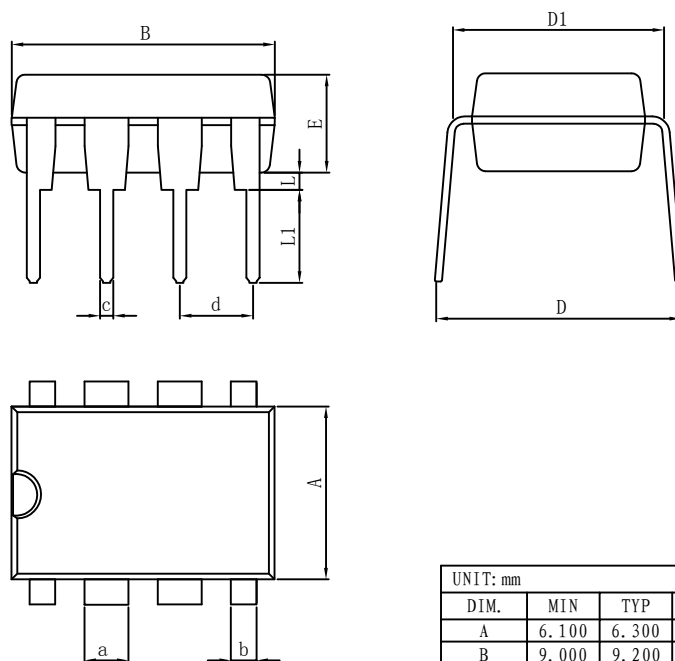
封装外形图

SOP8



UNIT: mm							
DIM.	MIN	TYP	MAX	DIM.	MIN	TYP	MAX
A	4.520	4.570	4.620	a	0.400	0.420	0.440
A1	0.100	-	0.250	b	1.260	1.270	1.280
B	4.800	4.920	5.100	Q	0°	-	8°
C	5.800	6.100	6.250				
C1	3.800	3.900	4.000				
D	0.400	-	0.950				

DIP8



UNIT: mm							
DIM.	MIN	TYP	MAX	DIM.	MIN	TYP	MAX
A	6.100	6.300	6.680	a	1.504	1.524	1.544
B	9.000	9.200	9.500	b	-	0.889	-
D	8.400	8.700	9.000	c	0.437	0.457	0.477
D1	7.42	7.62	7.82	d	2.530	2.540	2.550
E	3.100	3.300	3.550	L	0.500	-	0.700
				L1	3.000	3.200	3.600