

自校准、带 TPOS 的速度传感器芯片

功能

- 针对汽车凸轮轴传感进行了优化
- 上电后(TPOS) 和零转速下目标识别
- 斩波功能减少失调偏移
- 数字输出极性可选：跟随或反向
- 快速从校准模式过渡到运行模式
- 校准过程中的自动增益控制 (AGC) 消除了气隙变化带来的影响
- 全工作温度范围内精确计时
- 可在最低 3.3 V 电源下工作
- 欠压锁定 (UVLO)

封装：SIP-4M（后缀 IM-P）



说明

SC9675IM-P 是赛卓真正上电状态 (TPOS) 传感器 IC 系列的第一代产品，与以前产品相比，精度有所提高，并能在零转速下运行。输出极性选项允许针对特定应用进行定制。

该芯片集成了单个霍尔元件，处理电路，带有优化的定制磁路，可根据磁信号进行切换。芯片的输出结果是对铁磁性目标轮廓的数字表示。

处理电路包含一个精密的数字电路，旨在消除磁场和系统偏移的不利影响。信号处理算法用于在零转速时识别目标状态，无论气隙大小，开关点保持一致，并使器件能动态适应汽车环境中的典型工作条件，尤其是凸轮传感应用。

高分辨率峰值检测 DAC 用于设置器件的自适应开关阈值。SC9675IM-P 还内置了一个滤波器，可提高电路的噪声抑制能力和信噪比。

目录

1.	功能框图	- 3 -
2.	管脚定义	- 3 -
3.	订购信息	- 4 -
4.	极限参数	- 5 -
5.	静电保护	- 5 -
6.	热特性	- 5 -
7.	电磁兼容性	- 6 -
8.	工作参数	- 7 -
9.	赛卓齿轮参数	- 10 -
10.	功能说明	- 11 -
11.	封装信息	- 16 -
12.	修订信息	- 17 -

1. 功能框图

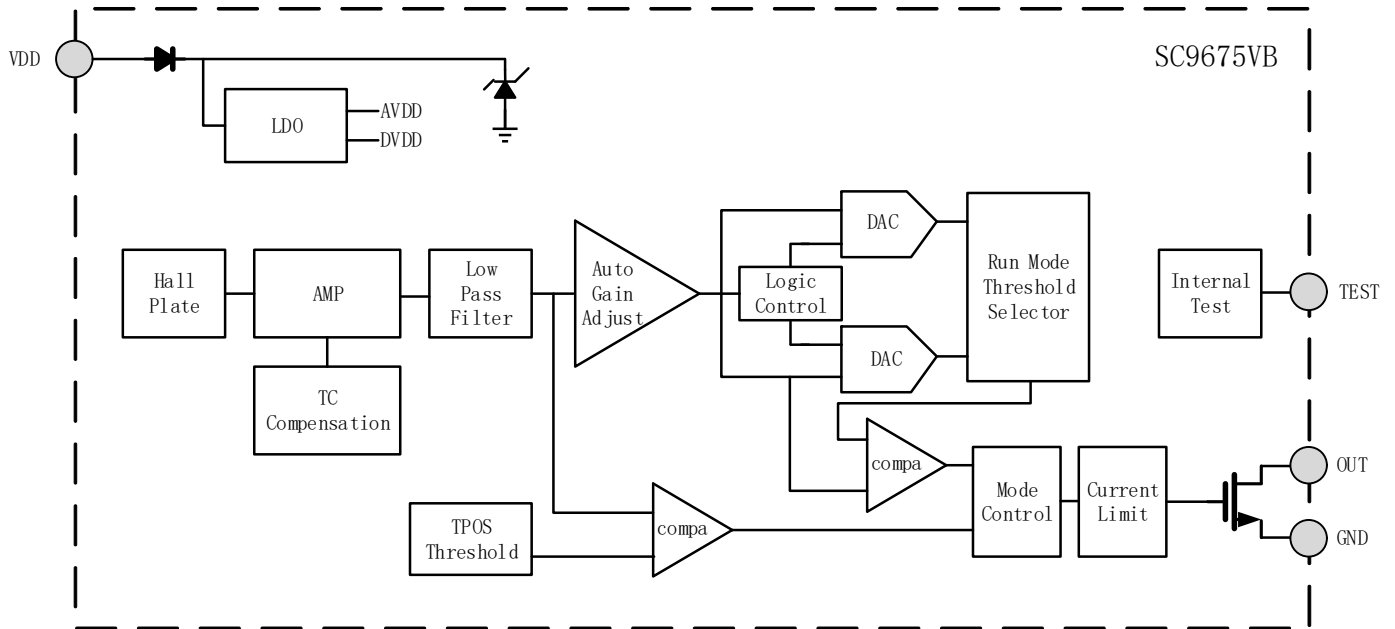
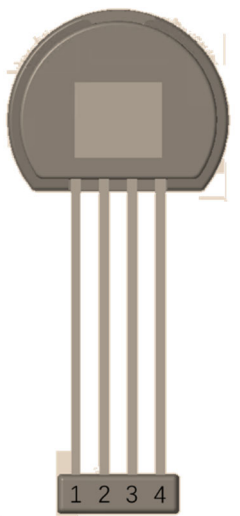


图 1.功能框图

2. 管脚定义



数量	名称	类型	说明
1	VCC	电源	电源电压 3.3V~24V
2	OUT	输出	开漏输出
3	TEST	测试脚	测试引脚建议连接至接地
4	GND	地	接地

3. 订购信息

型号	包装	封装	环境, T _A	打标
SC9675IM-P-XXXXXXX	卷带, 每卷 500 件	SIP-4M (包含磁铁)	-40℃至 150	9675 日期代码

*详情如下

型号	可编程选项			
	输出极性	校准模式	响应时间	翻转点
SC9675IM-P-LRF00	L: 对齿低	R: 快速进入	F: 快速下降沿	00: RP=70% OP=70
SC9675IM-P-LRF01	L: 对齿低	R: 快速进入	F: 快速下降沿	01: RP=50% OP=50
SC9675IM-P-LRF10	L: 对齿低	R: 快速进入	F: 快速下降沿	10: RP=60% OP=70
SC9675IM-P-LRF11	L: 对齿低	R: 快速进入	F: 快速下降沿	11: RP=50% OP=60
SC9675IM-P-HRF00	H: 对齿高	R: 快速进入	F: 快速下降沿	00: RP=70% OP=70
SC9675IM-P-HRF01	H: 对齿高	R: 快速进入	F: 快速下降沿	01: RP=50% OP=50
SC9675IM-P-HRF10	H: 对齿高	R: 快速进入	F: 快速下降沿	10: RP=60% OP=70
SC9675IM-P-HRF11	H: 对齿高	R: 快速进入	F: 快速下降沿	11: RP=50% OP=60

*其他订货信息, 请联系赛卓。

4. 极限参数

符号	参数	极限值		单位
		最小	最大	
V _{DD}	电源电压	-13	30	V
V _{OUT}	输出电压	-0.5	30	V
I _{OUT (sink)}	输出电流	30	80	mA
T _A	工作环境温度	-40	150	°C
T _J	结温	-40	165	°C
T _{STG}	存储温度	-55	165	°C

注：超过此处所列的范围可能会对设备造成永久性损坏。长期暴露在绝对最大额定条件下可能会影响设备的可靠性。

5. 静电保护

人体模型 (HBM) 测试标准： AEC-Q100-002

符号	参数	极限值		单位
		最小	最大	
V _{ESD} *	ESD 保护	-4	4	KV

* 无任何保护电路的裸芯片性能。

6. 热特性

符号	参数	测试条件	评级	单位
R _{θJA}	封装热阻	单层印刷电路板，铺铜仅限于焊盘	101	°C/W

7. 电磁兼容性

参考 ISO 7637-2 规范，EMC 测试电路参见图 2。

参数	符号	水平/典型值	现状
测试脉冲 1	V _{EMC}	IV / -150V	C
测试脉冲 2a		IV / 55V	C
测试脉冲 2b		IV / 10V	B
测试脉冲 3a		IV / -220V	C
测试脉冲 3b		IV / 150V	C
测试脉冲 5		IV / 34V	A

1. 状态 A 测试标准：芯片输出无缺失，无附加脉冲，输出占空比和抖动在规范内。
2. 状态 B 测试标准：芯片输出无缺失脉冲或附加脉冲。
3. 状态 C 测试标准：测试过程中，一个或多个参数超出规范，但测试结束后能自动恢复正常状态。

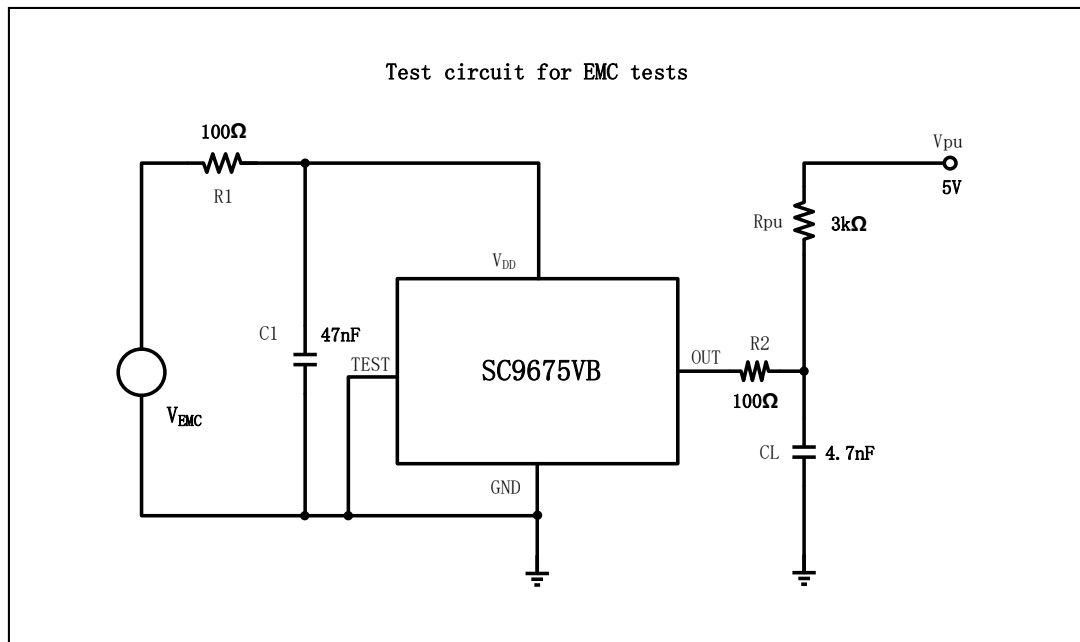


图 2. 建议的 EMC 保护和应用程序

8. 工作参数

工作环境温度范围 (-40°C – 150°C)，(VDD=3.3V - 24V，除非另有说明)

符号	参数	测试条件	最小	典型值	最大	单位
供电特性						
V _{DD}	工作电压	T _J < T _{J(max)}	3.3	--	24	V
I _{DD}	工作电源电流	V _{DD} =3.3 至 24V	4.5	5.2	7.5	mA
V _{UVLO}	欠压锁定		--	2.7	3.3	V
V _{Supply}	电源齐纳管电压	I _{DD} =30mA	28	33	40	V
I _{Supply}	电源齐纳管电流	V _{SUPPLY} = 28V	--	6	8	mA
f _C	斩波频率		387	500	875	kHz
V _{ZTEST}	测试脚齐纳管电压	I _{TEST} =30mA	6	10	12	V
t _{PO}	响应时间	V _{DD} > V _{DD(最小值)} ，f _{SIG} < 200Hz	--	0.4	1	ms
输出特性						
输出状态	LT 选项	对齿	--	低	--	V
		对谷	--	高	--	V
	HT 选项	对齿	--	高	--	V
		对谷	--	低	--	V
V _{Q(SAT)}	输出饱和电压	I _{OUT} =10mA，输出状态=ON	--	--	180	mV
		I _{OUT} =15mA，输出状态=ON	--	--	270	mV
		I _{OUT} =20mA，输出状态=ON	--	--	350	mV
I _{QL}	输出漏电流	V _{PU} =24V，输出状态=ON	--	--	10	μA
I _{OUTLimit}	输出限流	输出状态 = ON	30	50	60	mA
V _{ZOUT}	输出齐纳管电压	I _{OUT} =30mA	30	35	40	V
t _r	上升时间	R _{PU} =1kΩ，C _L =4.7nF，V _{PU} = 5 V	--	10	11	us
t _f	下降时间	R _{PU} =1kΩ，C _L =4.7nF，V _{PU} = 5 V	1.5	1.6	2.3	us
		R _{PU} =1kΩ，C _L =4.7nF，V _{PU} =12V	1.7	2.0	2.7	us
t _{f(OUT)}	下降时间随温度的变化	从 T _A =25°C 到 40°C 再到 150°C 的最大变化	-20	0	20	%
t _{d(OUT)}	延时	4KHz，输入信号到下降沿	--	18	--	us
性能特性						

AG ^{1,2}	气隙范围, (IC 表面到目标表面)	保证开关功能, 参考赛卓齿轮参数	0.5	--	2.8	mm
BW	模拟信号带宽	-3dB 截止频率	--	20	--	kHz
f _{SIG}	齿速	齿信号频率	0	--	8	kHz
CAL _{Initial}	初始校准	用于确定运行模式开关点电平的机械下降沿数量	--	1	3	edge
CAL _{TPO}	TPO 到运行模式的调整	从 TPOS 开关点电平过渡到运行模式开关点电平的机械下降沿数量	--	--	1	edge
B _{ST} ³	运行模式切换点	峰峰值百分比, 基准是峰谷 参考赛卓齿轮参数	50		70	%pk-pk
B _{HYS (int)}	内部磁滞	峰峰值信号的百分比	--	10	--	%
B _{reduce}	最大允许信号衰减量	从 V _{PROC} 最高峰值到最低峰值的 V _{PROC} 幅值降低, 所有参数均在范围内	--	--	15	%pk-pk
		从 V _{PROC} 最高峰值到最低峰值的 V _{PROC} 幅值降低; 输出信号和其他参数可能超出范围	--	--	25	%pk-pk
Err _{RELR}	相对相位精度	初始校准后机械上升沿, 齿轮速度 = 1000rpm, 目标偏心 < 0.1mm	--	0.4	0.8	deg
Err _{RELF}		初始校准后机械下降沿, 齿轮速度 = 1000rpm, 目标偏心 < 0.1mm	--	0.5	1.0	deg

1. 实际气隙范围为 0.5~4mm, 可保证芯片的 TPOS 功能, 气隙超过 2.8mm 无法保证 Err_{RELF}。
2. 气隙参数适用于芯片与赛卓齿, 安装方向参考赛卓测试条件。
3. 有 4 种翻转点模式, 通常为 70%或 50%, 详情请联系我们。

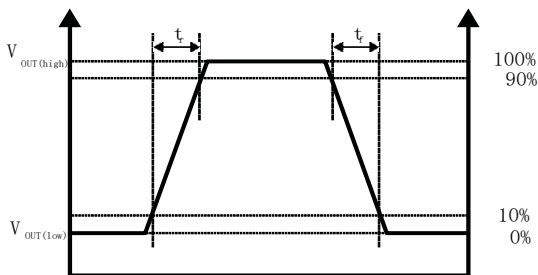


图 3. 上升时间和下降时间

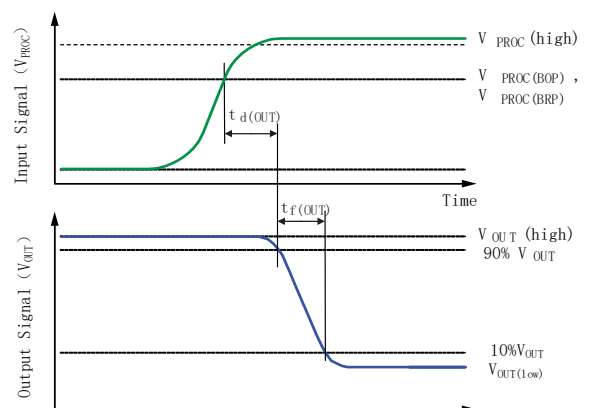


图 4. 输出延迟时间的定义

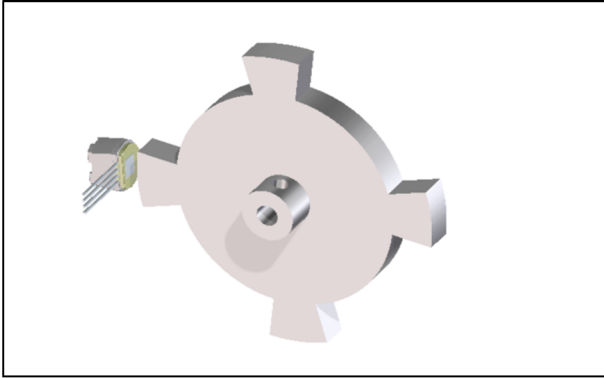


图 5.建议的应用场景

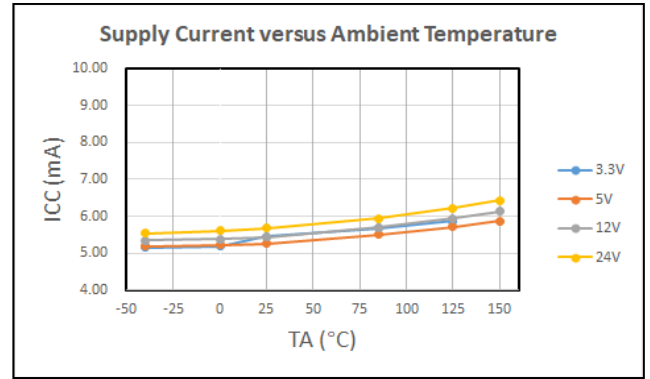


图 8.电源电流

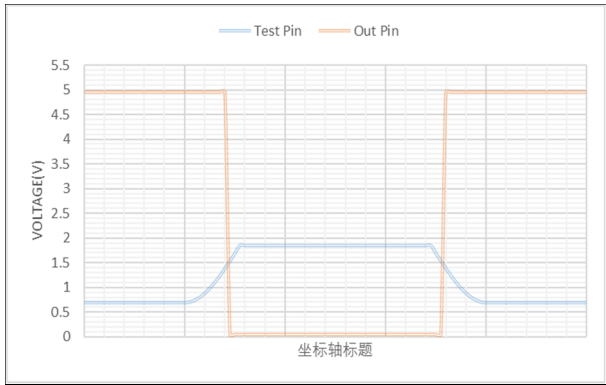


图 6.开关点的定义

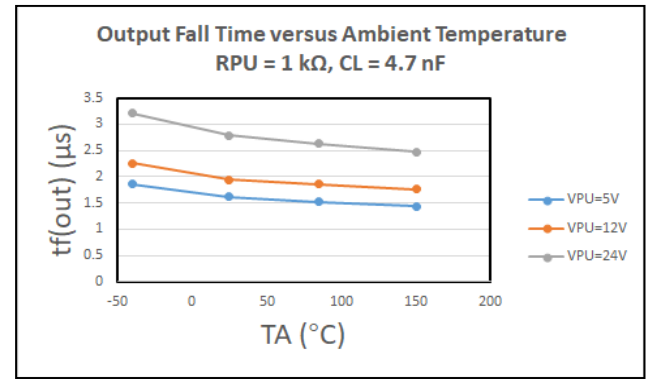


图 9.下降时间

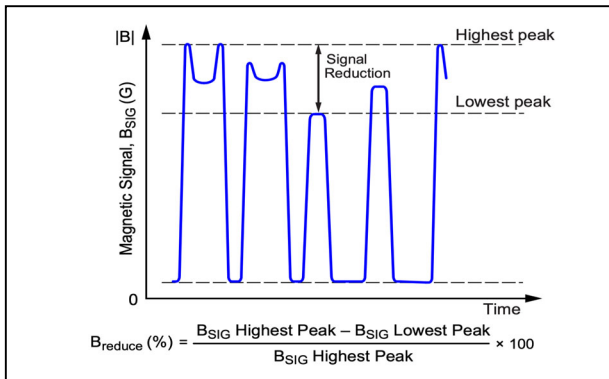


图 7.最大允许信号减弱的定义

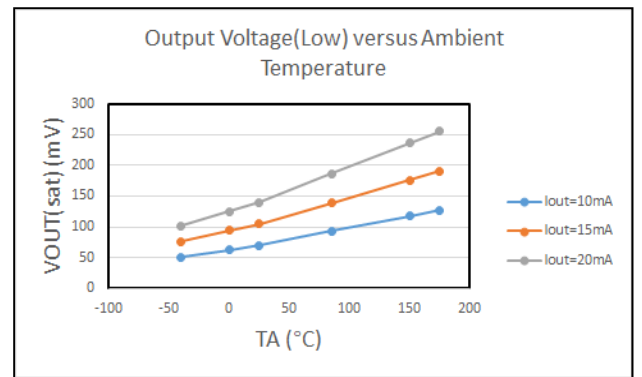


图 10.输出电压（饱和）

9. 赛卓齿轮参数

特征	符号	测试条件	典型值	单位	符号键
外径	D_o	齿轮最外表面的直径	60	mm	 <p>赛卓齿轮</p>
齿峰长度	t	齿顶长度，从面对芯片表面方向测量	11.78	mm	
齿谷长度	t_v	齿谷（齿槽）长度，从面对芯片表面方向测量	23.6	mm	
齿深度	h_t		5	mm	
材料		45#			

10. 功能说明

10.1 内部电路

该芯片包含一个自校准霍尔效应集成电路，其中包括一个霍尔元件、一个温度补偿放大器和偏移消除电路。除此之外还包含一个稳压器，可在工作电压范围内抑制电源噪声。霍尔元件和其他电路通过专有的 BiCMOS 工艺集成在同一个衬底上。因为有稳定的放大器设计和偏移抑制电路，温度变化对该器件的影响不大。内置斩波电路的霍尔芯片，可用于测量磁场的强度，并输出代表目标特征的电信号。

10.2 霍尔技术

SC9675IM-P 内置一个 4 引脚框架的霍尔效应传感芯片和一个特别设计的孔洞沙发座磁铁（精确安装以保证磁场集中性及理想的零磁场特性）。霍尔芯片里的有斩波功能的霍尔元件，用于测量铁磁性物体通过时产生的磁场变化。如图 11 所示。利用齿峰和齿谷产生的磁场差异，可以产生代表不同目标特征的数字输出信号。

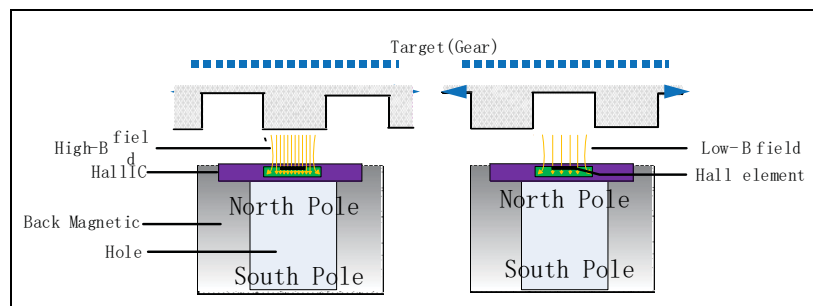


图 11. 芯片对齿峰和对齿谷的应用

10.3 输出极性（LT/HT 选项）

该芯片输出信号，VOUT，是目标齿轮机械特征的数字表示，如图 12 所示。客户可以选择输出信号的极性。选择的极性对应芯片表面面对齿峰的输出特性（相反极性将对应芯片表面面对齿谷的输出特性）。当齿峰与芯片表面相对时，LT 选项将 VOUT 设置为低电平，HT 选项将 VOUT 设置为高电平。这种极性选择适用于芯片的整个工作过程。这种易用性极大地减低了应用的设计时间和额外的装配成本。

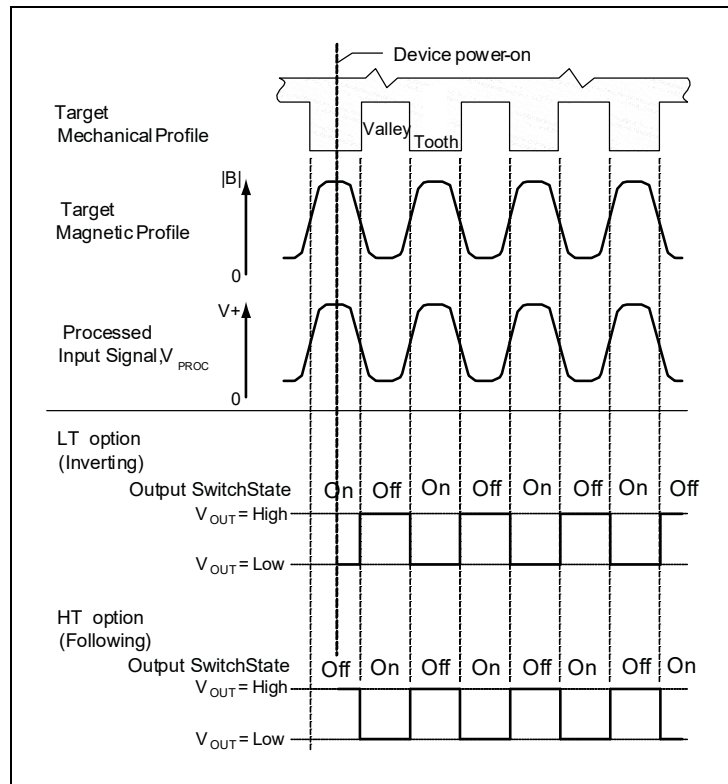


图 12. 对齿状态与输出极性

10.4 自动增益控制 (AGC)

自动增益控制 (AGC) 功能可确保 SC9675IM-P 的开关阈值不受有效气隙 (霍尔元件与齿轮表面之间的距离) 变化的影响。AGC 是赛卓独特设计的自校准电路, 对感应到的磁场强度进行归一化处理, 使内部信号始终处于最佳工作区间。

AGC 在每次上电的初始校准阶段生效。芯片测量齿峰和齿峰之间的磁场变化, 然后调整芯片的增益, 使内部信号 V_{PROC} 理想化, 以适应工作磁场范围 B_{SIG} 内的任何输入信号幅度。AGC 参考内部信号 V_{PROC} , 在初始校准阶段结束时, AGC 结果将被锁定, 在芯片保持接通电源的情况下不会重新调整。

10.5 电源供电保护

SC9675IM-P 提供了免受电源异常影响的保护功能。

10.6 欠压锁定

当电源电压低于欠压锁定电平时，芯片输出状态变为关。在电源电压恢复到正常工作范围之前，芯片一直处于该状态。在电源电压恢复之前，磁场变化不会产生任何影响。此功能可以防止欠压条件下芯片输出错误信号。

10.7 EMC

SC9675IM-P 内置稳压器，可以在较宽的电源电压范围内工作。使用非稳压电源供电的应用，可在外部添加瞬态保护电路。使用稳压电源供电的应用，可能依然需要 EMI 和 RFI 保护。有关 EMC 规范合规性的信息，请联系赛卓。

10.8 工作模式

该芯片有三种工作模式：TPOS、校准和运行。TPOS 和校准在上电后同时开始。TPOS 即时产生芯片输出，在校准期间，控制输出状态。校准完成后，开始在运行模式下正常工作。

10.9 TPOS（真实上电状态）

上电（TPO）后，芯片立即产生极性选择对应的输出电平，它通过比较当前的磁场强度 B_{APP} 与 TPOS 阈值电平得出。TPOS 阈值电平是一个内部阈值，用于在 TPOS 运行期间（从开机到初始校准阶段结束）区分齿峰和齿谷。如果 B_{APP} 小于阈值，则该位置被认定为齿谷；如果 B_{APP} 大于阈值，则该位置被认定为齿峰。

10.10 校准模式

上电后校准模式开始（与 TPOS 运行同时）。校准模式分两个阶段进行：初始校准阶段，紧接着是从 TPOS 到运行模式的过渡阶段。第二个校准阶段结束后，立即开始运行模式。

在校准模式下，检测和评估应用磁场 B_{APP} 的工作范围，然后调整 SC9675IM-P 内部工作电路，以实现最佳输出切换。由于 SC9675IM-P 使用内部磁场基准线，因此校准可以快速完成，且无需经过一个完整齿。

10.11 初始校准阶段

在初始校准阶段，TPOS 控制芯片输出，同时校准开始。在此阶段，峰值检测 DAC 获取应用磁场强度。根据这些结果，自动增益控制 (AGC) 功能会计算出运行模式归一化的工作区间。这一阶段将被最小化，以便尽快切换到运行模式的阈值。

10.12 从 TPOS 到运行模式的过渡阶段

此阶段开始时，TPOS 操作终止，在整个过程中，芯片自动调节输出翻转阈值，从原来的预设电平调整到运行模式的阈值。这一过程发生在一个齿上，即可从 TPOS 切换到运行模式。

10.13 运行模式

校准模式结束后立即进入运行模式。在运行模式下，根据感应到的应用磁场 B_{APP} 动态建立翻转点。为确定翻转点， B_{APP} 通过 AGC 功能进行归一化处理并生成内部信号 V_{PROC} 。两个峰值检测 DAC 跟踪 V_{PROC} 波形，输出翻转点按两个 DAC 所保持的比例确定。因为翻转点是按峰峰值信号的比列动态确定，所以基准线偏移产生的影响最小。

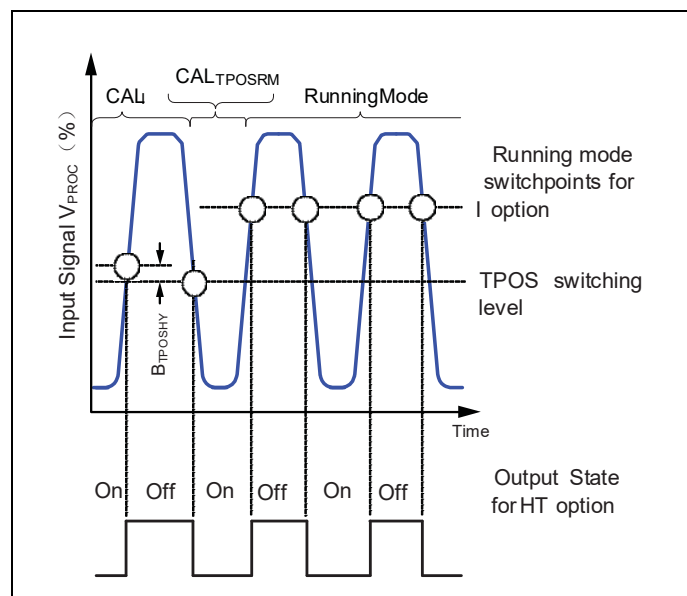


图 13.校准模式波形

10.14 运行模式翻转点

用于定义运行模式翻转点的阈值以峰峰值 V_{PROC} 的比例计算得出。如图 14 所示，该百分比从最小 V_{PROC} (高) 为基准，该值对应最大气隙，即最内陷的齿。对于 SC9675IM-P，翻转点约为磁场信号峰峰值的 70% 或 50%。该翻转点与齿的边缘紧密对应，从而在不同气隙条件下获得最佳的相位精度。

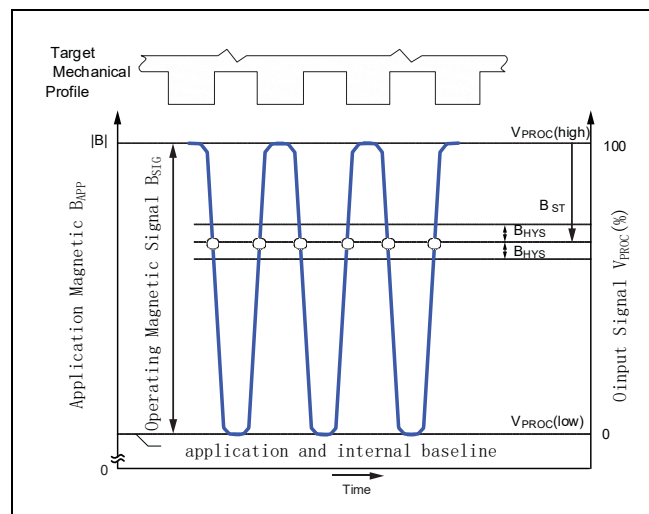


图 14. 运行模式翻转点的定义

10.15 运行模式迟滞

SC9675IM-P 内部设计了迟滞功能，在上升沿和下降沿上都以同一个点进行翻转。如图 15 所示，当遇到异常齿时，内部设定的磁滞阈值可防止误翻转。

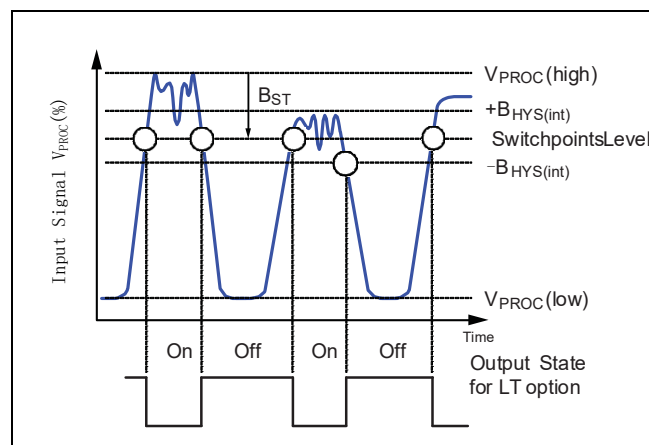


图 15. 运行模式在异常峰值时切换

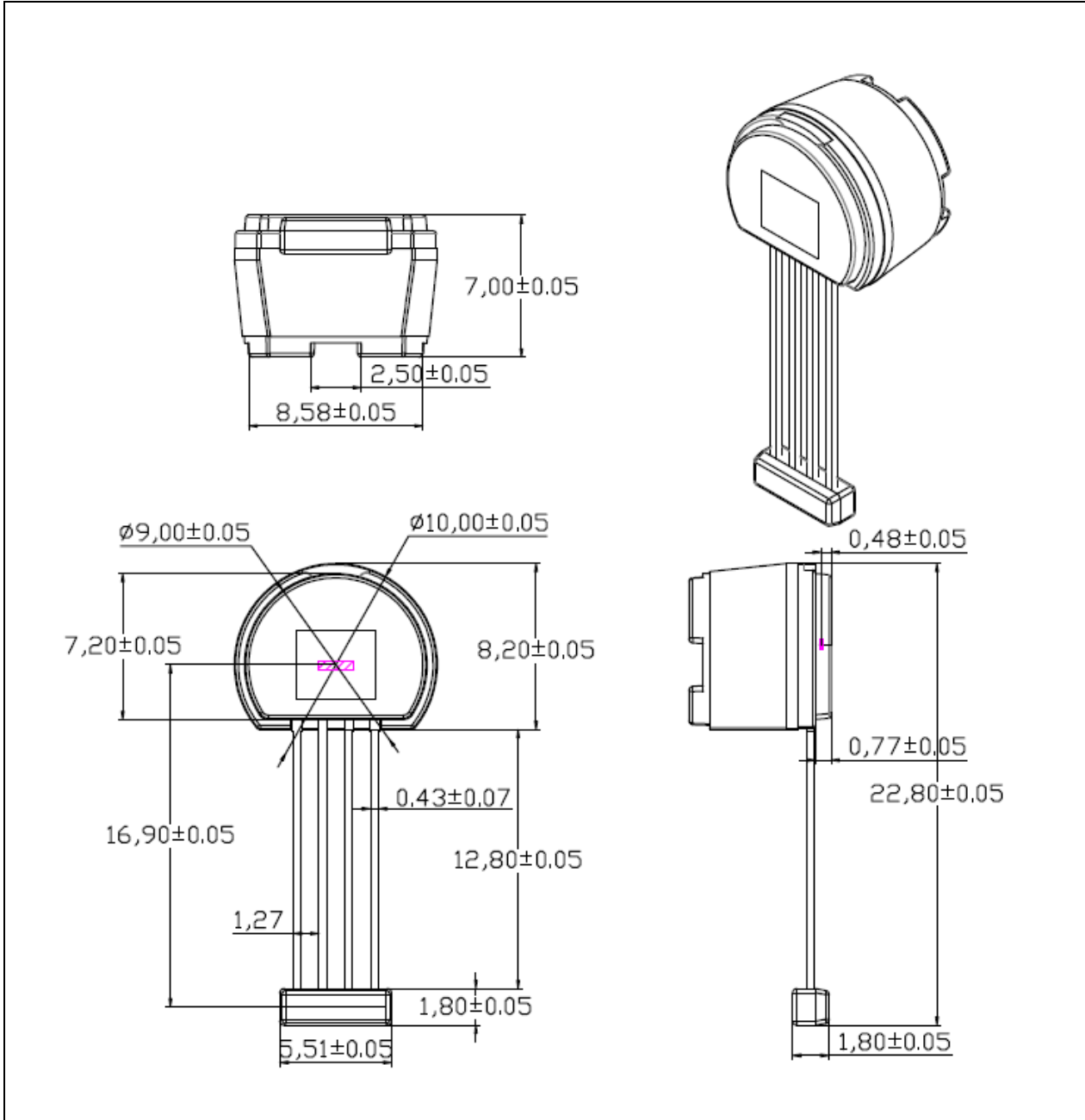
11. 封装信息


图 16.封装信息

12. 修订信息

版本	更新日期	备注
A0	2022-08-30	初始化版本
A1	2023-02-09	更新二维尺寸
A2	2023-04-13	更新购买信息和一些通知
A3	2023-05-22	更新订单信息
A4	2023-12-27	正式发布