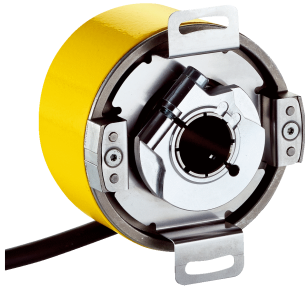


DFS60S-BEOK01024

DFS60S Pro

增量型编码器

SICK
Sensor Intelligence.



图片可能存在偏差



订购信息

类型	订货号
DFS60S-BEOK01024	1069539

其他设备规格和配件 → www.sick.com/DFS60S_Pro

详细技术参数

安全技术参数

安全完整性等级	SIL 2 (IEC 61508), SILCL2 (IEC 62061) ¹⁾
性能等级	PL d (EN ISO 13849) ¹⁾
类别	3 (EN ISO 13849)
PFH _D : 每小时危险故障概率	1.7×10^{-8} ²⁾
T _M (持续运行时间)	20 年 (EN ISO 13849)
与安全相关的测量脉冲宽度	0.09°, 正交评价
与安全相关的准确度	± 0.09°

¹⁾ 更多有关如何布置您的机器/设备的具体信息请咨询相关 SICK 经销商。

²⁾ 所示值的诊断覆盖率为 99%，它必须通过外部驱动系统达到，且工作温度为 95 °C。

性能

每圈正弦/余弦周期	1,024
测量步距	0.3", 正弦/余弦信号按如 12 位细分 ¹⁾
积分非线性	Typ. ± 45" (定子联轴器松动)
差分非线性度	± 7"

¹⁾ 与安全不相关。

接口

通讯接口	增量式
通信接口详情	Sin/Cos ¹⁾
初始化时间	50 ms ²⁾
输出频率	≤ 153.6 kHz
功耗	≤ 0.7 W (无负荷)
负载电阻	≥ 120 Ω

¹⁾ 1.0 V_{SS} (差分)。

²⁾ 此后可读取有效信号。

电气参数

连接类型	电缆, 8 芯, 通用, 1.5 m ¹⁾
供电电压	4.5 ... 32 V
参考信号, 数量	1
参考信号, 位置	90°, 电气, 与正弦和余弦进行逻辑连接
极性反接保护	✓
防护等级	III (符合 DIN EN 61140 标准)
输出端短路保护	✓ ²⁾

¹⁾ 通用电缆连接的位置应实现无弯折径向/轴向布线。无UL认证。 .

²⁾ 与另一个线缆短路或 GND, 最大允许时间30秒。当 $U_S \leq 12 \text{ V}$ 时, 与 U_S 短路, 最大允许时间 30 秒。 .

机械参数

机械规格	盲孔空心轴
轴直径	12 mm 带有滑键
重量	大约 0.25 kg ¹⁾
材料、轴	不锈钢
材料, 法兰	锌压铸件
材料、外壳	压铸铝
启动转矩	$\leq 0.8 \text{ Ncm}$ (+20 °C)
工作转矩	$\leq 0.6 \text{ Ncm}$ (+20 °C)
允许静态轴位移	$\pm 0.3 \text{ mm}$ (径向) $\pm 0.5 \text{ mm}$ (轴向)
允许动态轴位移	$\pm 0.05 \text{ mm}$ (径向) $\pm 0.1 \text{ mm}$ (轴向)
工作转速	$\leq 6,000 \text{ min}^{-1}$ ²⁾
转动惯量	56 gcm ²
轴承使用寿命	3.6×10^9 转 ³⁾
角加速度	$\leq 500,000 \text{ rad/s}^2$

¹⁾ 适用于带插头的编码器。

²⁾ 兼顾允许的工作温度范围中大约 3.0 K / 1,000 min⁻¹ 的自发热。 .

³⁾ 在最大转速和最高温度下。

环境参数

电磁兼容性	依据 EN 61000-6-2、EN 61000-6-3 和 IEC 61326-3-1
外壳防护等级	IP65 (IEC 60529) ¹⁾
允许相对湿度	90 % (不允许凝结)
运行温度范围	-30 °C ... +85 °C ²⁾
储存温度范围	-30 °C ... +85 °C, 无包装
抗冲击能力	100 g, 6 ms (EN 60068-2-27) ³⁾
抗振能力	30 g, 10 Hz ... 1,000 Hz (EN 60068-2-6)

¹⁾ 插上配套插头, 插头的防护等级至少为 IP65。

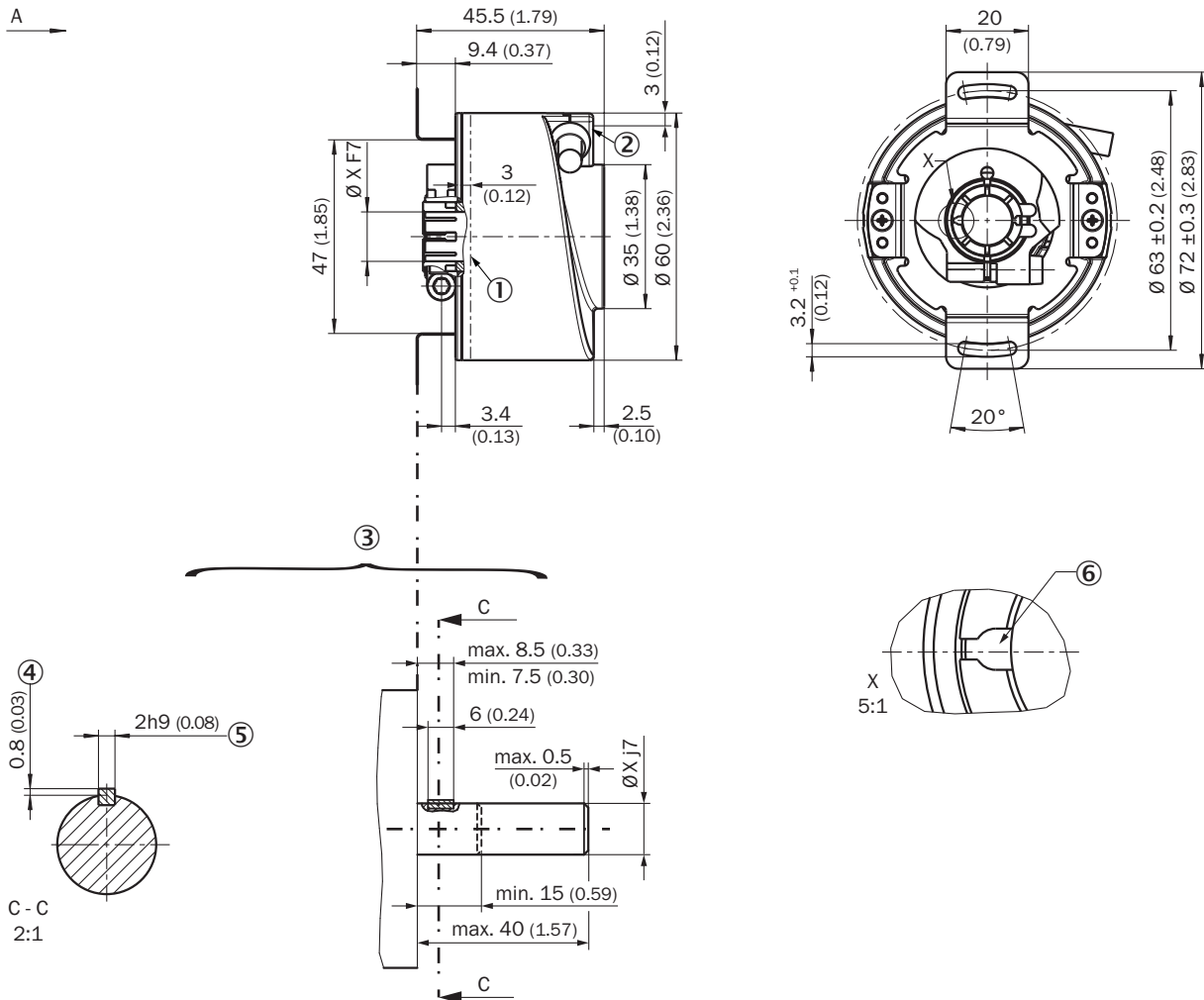
²⁾ 兼顾允许的工作温度范围中大约 3.0 K / 1,000 min⁻¹ 的自发热。 .

³⁾ 在带矢量长度监控的操作过程中测量。 .

分类

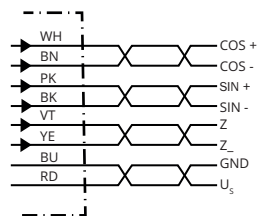
eCl@ss 5.0	27270501
eCl@ss 5.1.4	27270501
eCl@ss 6.0	27270590
eCl@ss 6.2	27270590
eCl@ss 7.0	27270501
eCl@ss 8.0	27270501
eCl@ss 8.1	27270501
eCl@ss 9.0	27270501
eCl@ss 10.0	27270501
eCl@ss 11.0	27270501
eCl@ss 12.0	27270501
ETIM 5.0	EC001486
ETIM 6.0	EC001486
ETIM 7.0	EC001486
ETIM 8.0	EC001486
UNSPSC 16.0901	41112113

尺寸图 (尺寸单位: mm)



- ① 工作温度测量点 (可任选, 位于外壳侧面四周, 距离法兰约 3 mm)
- ② 振动测量点 (分别位于外壳端面, 距离外壳边缘约 3 mm)
- ③ 安装规定
- ④ 最多 0.4, 对应 $\varnothing 5/8"$
- ⑤ 依据 DIN 6885-A 2x2x6 的棱键
- ⑥ 键槽

引脚分配

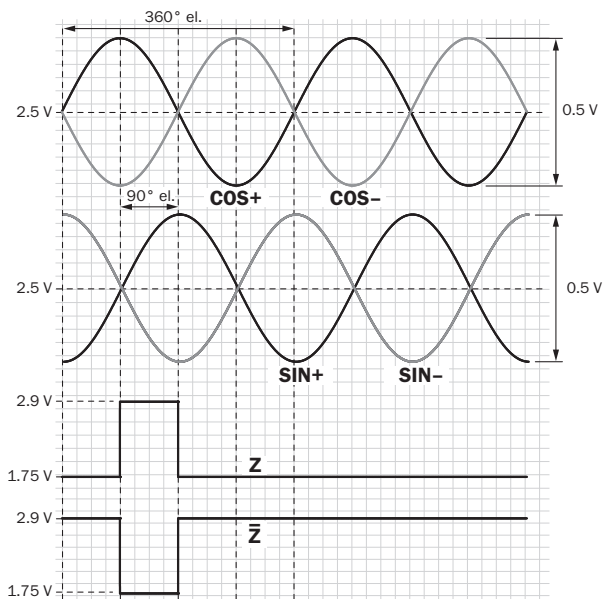


针 M12 8 针插头	针 M23 插头, 12 针	导线颜色 (电缆连接)	信号	解释
1	6	褐色	- COS	信号线
2	5	白色	+ COS	信号线

针 M12 8 针插头	针 M23 插头, 12 针	导线颜色 (电缆连接)	信号	解释
3	1	黑色	- SIN	信号线
4	8	粉红色	+ SIN	信号线
5	4	黄色		信号 (不用于安全相关运行模式)
6	3	紫色	Z	信号 (不用于安全相关运行模式)
7	10	蓝色	GND	接地
8	12	红色	U_S	工作电压 (浮置于外壳)
-	9	-	N.C.	未分配
-	2	-	N.C.	未分配
-	11	-	N.C.	未分配
-	7	-	N.C.	未分配
屏幕	屏幕	屏幕	屏幕	屏幕已连接至编码器外壳 屏幕在编码器侧与外壳相连。在控制器侧接地。

图表

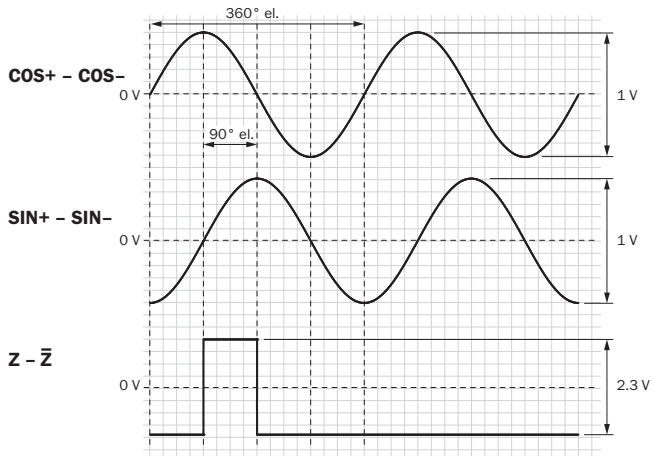
差分生成前正弦/余弦的接口信号



从“A”方向观察顺时针旋转的轴 (参见尺寸图)

信号	总线接口信号	差分生成前的接口信号	信号偏移
+ SIN - SIN + COS - COS	差分模拟信号	$0,5 V_{SS} \pm 20 \%$	$2,5 V \pm 10 \%$
Z Z ₋	差分数字信号	Low: $1,75 V \pm 15 \%$, High: $2,90 V \pm 15 \%$	

差分生成后的正弦/余弦接口信号



从“A”方向观察顺时针旋转的轴（参见尺寸图）

供电电压	输出
4,5 V ... 5,5 V	正弦/余弦 1.0 V _{SS}

SICK 概览

SICK 是工业用智能传感器和传感技术解决方案的主要制造商之一。独特的产品和服务范围为安全有效地控制流程创造良好的基础,防止发生人身事故并且避免环境污染。

我们在诸多领域拥有丰富的经验,熟知其流程和要求。这样我们就可以用智能传感器为客户提供其所需。在欧洲、亚洲和北美洲的应用中心,我们会根据客户的需求测试并优化系统解决方案。SICK 是值得您信赖的供应商和研发合作伙伴。

周密的服务更加完善我们的订单:SICK 全方位服务在机器整个寿命周期中提供帮助并保证安全性和生产率。

这对我们来说就是“传感智能”。

与您全球通行:

联系人以及其它分公司所在地 → www.sick.com