

产品规格书

XC7887 是一款 10 位的 ADC (Analog-to-Digital Converter) 芯片，即模拟数字转换器，具有高精确度、高速率、低功耗、小尺寸、单极性的基本特征。产品分为两种版本：

XC7887 版本采用 4 V-5.25 V 单电源供电，采样率最高可达 800 KSPS。

XC7887E 版本采用 3.3 V-4.8 V 单电源供电，采样率最高可达 1250 KSPS。

两种版本均采用 6 引脚 SOT-23 封装，工作温度范围为-40℃至 85℃。

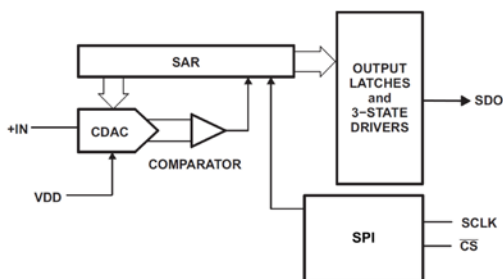
XC7887 可 pin-to-pin 替代 ADS7887，而且平均动态功耗不到其 1/2，从而显著延长了电池的工作时间。

主要特征

- XC7887 最高采样率：800 KSPS
XC7887E 最高采样率：1250 KSPS
- 4 V—5.25 V 单电源供电(XC7887)
3.3 V—4.8 V 单电源供电(XC7887E)
- 10 位分辨率
- 最高可达 20MHz 串行接口(XC7887E)
- 低功耗（典型值）
5.10mW（5V，800 KSPS）
3.10mW（4V，800 KSPS）
- 最大误差±1LSB INL，±0.75LSB DNL
- 省电模式
- 6 引脚 SOT-23 封装

应用领域

- 无线通信中的基带转换器
- 数字驱动器中的电机电流和总线电压传感器
- 光网络（基于 DWDM、MEMS 的开关）
- 光学传感器
- 电池供电系统
- 医疗仪器
- 高速数据采集系统
- 高速闭环系统



原理图



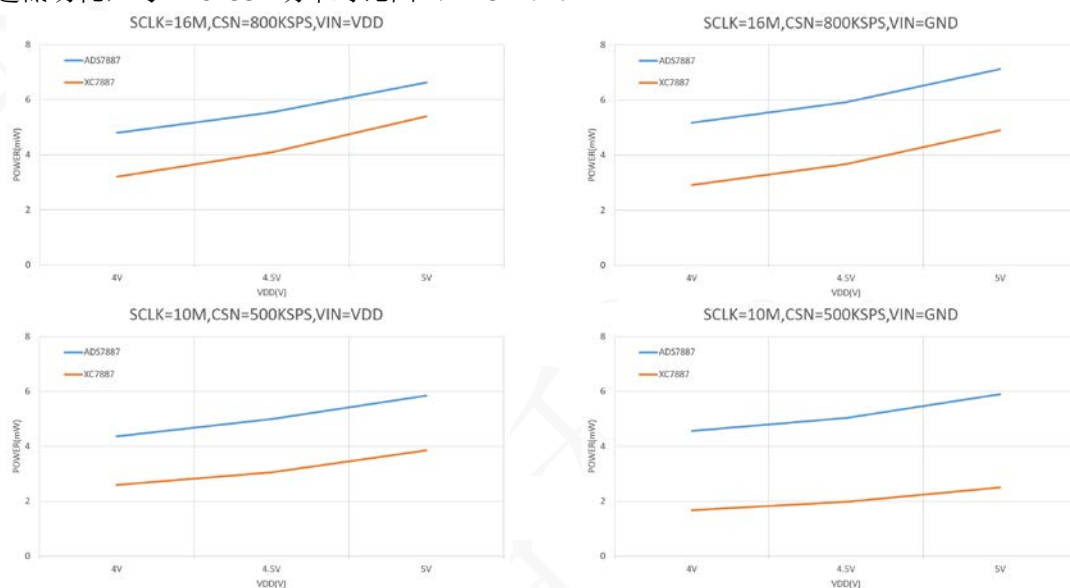
封装效果图

XC7887—10 位高精度高速率低功耗 3.3 V-5.25 V 工作电压 1250 KSPS 模数转换器(ADC)

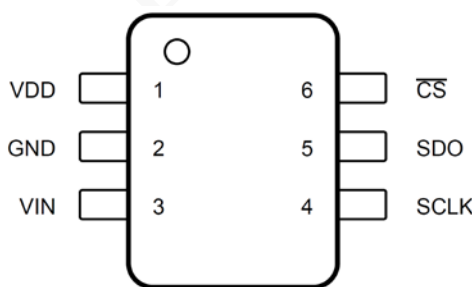
1.主要技术参数

- 4 V—5.25 V 单电源供电(XC7887)
- 3.3 V—4.8 V 单电源供电(XC7887E)
- 10 位分辨率，无失码
- 微分非线性误差(DNL): $\pm 0.75\text{LSB}$
- 积分非线性误差(INL): $\pm 1\text{LSB}$
- 信噪比失真(SNR): $61.5\text{dB @}100\text{ KHz}$
- 总谐波失真(THD): $-74.5\text{dB @}100\text{ KHz}$
- XC7887 最高采样率: 800 KSPS
- XC7887E 最高采样率: 1250 KSPS
- 最高可达 20MHzSPI 串行接口(XC7888E)
- 无流水线周期延迟
- 省电模式
- 单极单通道输入, 0 V 至 V_{DD} 范围
- 6 引脚 SOT-23 封装

超低功耗，与 ADS7887 功率对比图 (T=25°C)：



2.引脚配置

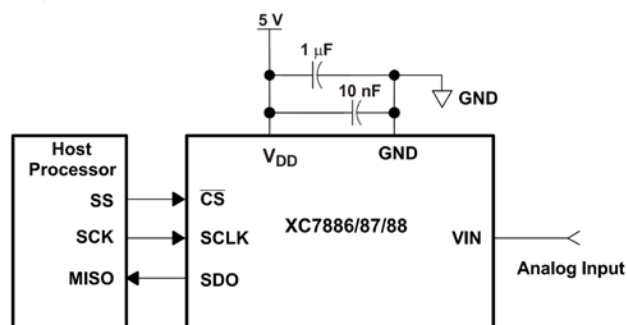


引脚图

引脚		描述
名称	序号	
VDD	1	电源输入也类似于 ADC 的基准电压。
GND	2	模拟输入信号接地。所有模拟和数字信号都以此引脚为基准。
VIN	3	模拟信号输入。
SCLK	4	串行时钟输入。
SDO	5	串行数据输出。
$\overline{\text{CS}}$	6	片选信号，低电平有效。

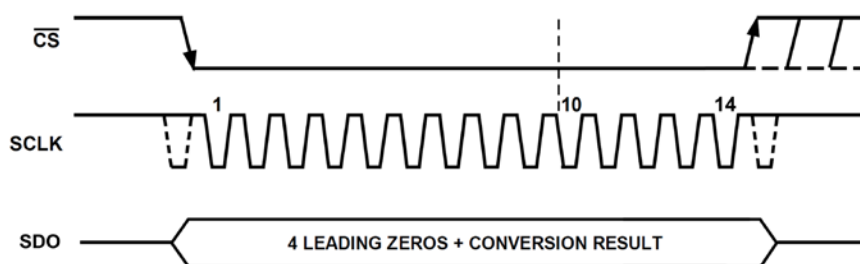
3.典型连接

XC7887 的典型连接电路，请参见下图。电源应来自稳定的供电设备，如 LDO。1 μ F 和 10nF 耦合电容应尽可能靠近 XC7887 引脚。始终将 VDD 电源设置为大于或等于最大 VIN 输入信号，以避免最大转换码饱和。



电路连接图

4.时序图



时序图

在 $\overline{\text{CS}}$ 引脚降低时并提供串行时钟 SCLK 信号, XC7887 即可启动一个转换周期, 如图所示。设备在转换过程中输出数据, 数据都是 MSB 格式, 在 4 个前导零后输出 10 位转换后的数据。在 SCLK 的第 14 个下降沿, SDO 进入三态, 转换周期结束。

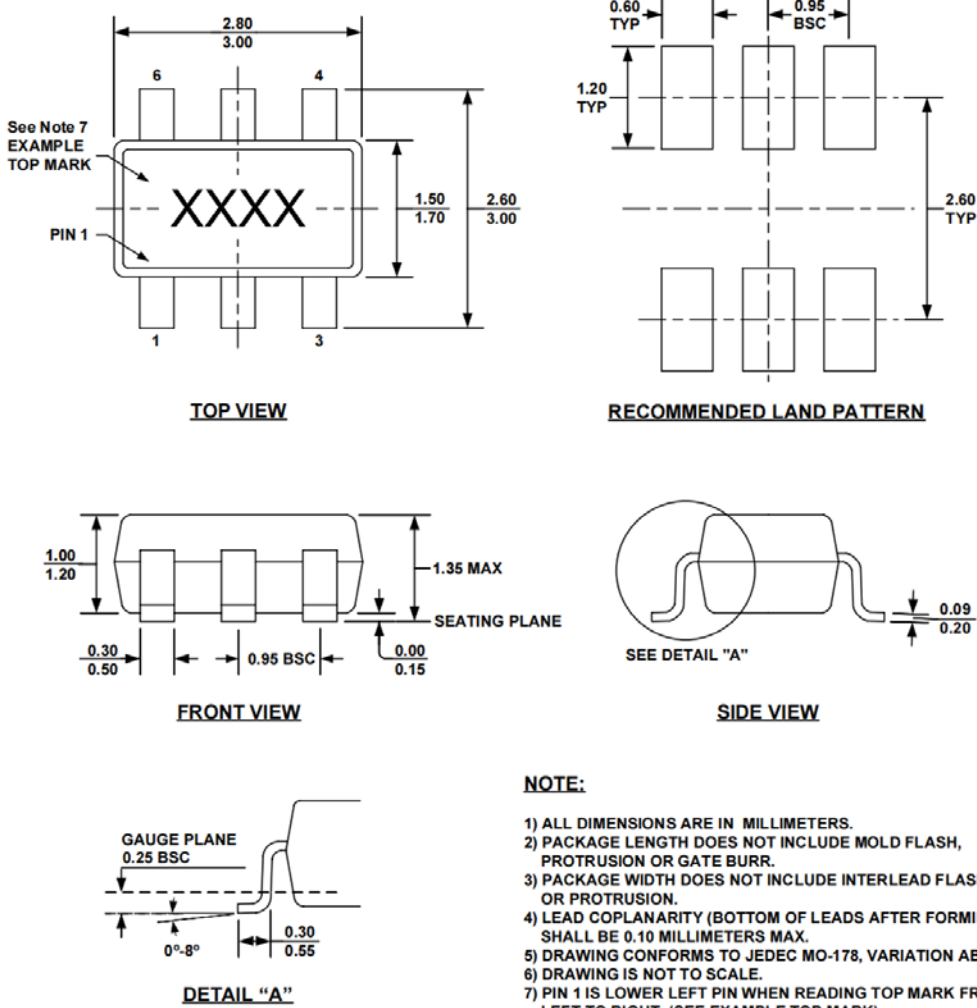
$\overline{\text{CS}}$ 在 14 个时钟 SCLK 过后拉高, 直到 SDO 进入三态后的时间 1 μ s 结束, 再次将 $\overline{\text{CS}}$ 拉低即可开始下一次转换。

5.省电模式

XC7886/87/88 系列具有自动断电功能。在关闭所有电路之后, 转换器在这种模式下通常只消耗很小的电流。当出现 $\overline{\text{CS}}$ 下降沿时, 设备自动唤醒。然而, 只有当 SCLK 的第三个下降沿出现, 所有的功能块才完全启动。经过 XC7887 的 SCLK 的第 14 个下降沿, 设备检测到转换结束, 设备就会又自动断电。如果 $\overline{\text{CS}}$ 在 10 个 SCLK 之前被拉高, XC7887 就会中止正在进行的数据转换过程, 转换器将强迫进入断电模式, 并且在接下来的一次转换中没有有效数据。

SCLK 的频率越高, 转换器在固定吞吐率下消耗的功耗就越低, 因为在固定的时间段内转换时间越短, 即转换器在每个转换周期中更多地处于自动断电模式。对于特定的 SCLK 频率, 采样时间 ($\overline{\text{CS}}$ 下降沿到 SCLK 的第三个下降沿) 和转换时间 (四个前导零加上 10 个 SCLK 周期) 是固定的, 所以较低的吞吐量时 (即总的转换周期延长) 增加了断电所占的时间比例, 从而使功耗降低。

6.封装示意图



NOTE:

- 1) ALL DIMENSIONS ARE IN MILLIMETERS.
- 2) PACKAGE LENGTH DOES NOT INCLUDE MOLD FLASH, PROTRUSION OR GATE BURR.
- 3) PACKAGE WIDTH DOES NOT INCLUDE INTERLEAD FLASH OR PROTRUSION.
- 4) LEAD COPLANARITY (BOTTOM OF LEADS AFTER FORMING) SHALL BE 0.10 MILLIMETERS MAX.
- 5) DRAWING CONFORMS TO JEDEC MO-178, VARIATION AB.
- 6) DRAWING IS NOT TO SCALE.
- 7) PIN 1 IS LOWER LEFT PIN WHEN READING TOP MARK FROM LEFT TO RIGHT, (SEE EXAMPLE TOP MARK)

7.注意事项

1. 拆封的 IC、管装 IC 等必须放在干燥柜内储存，干燥柜内湿度<20% R.H。
2. 存取后都以静电包装防护袋保存元件。
3. 防静电损伤：器件为静电敏感器件，传输、装配、测试过程中应采取充分的防静电措施。
4. 用户在使用前应进行外观检查，电路底部、侧面、四周光亮方可进行焊接。如出现氧化可采去氧化手段对电路进行处理，处理完成电路必须在 12 小时内完成焊接。