



**产品描述:** 1W 3KVDC 隔离 单双输出 DC/DC 电源模块

TPA系列提供正负双输出, 工业级环境温度, 用于PCB安装的国际标准结构。此系列产品小巧, 效率高, 低输出纹波及提供3000V以上的直流电压隔离, 用于需要正负电压的场合。封装有SIP和DIP可选。

**产品特性**

符合 RoHS 要求	效率达 80%	功率密度 0.85W/cm <sup>3</sup>
工作温度范围 -40°C 到 105°C	把一种电压转换成正负双输出	所有物料满足 UL94V-0
CE 认证	3KVDC 隔离	行业标准的端子
输入电压 3.3V, 5V,12V,15V	输出电压: 3.3V,5V,9V,12V,15V ,24V / ±5V,±9V,±12V,±15V,±24V	/

**选型指导**

产品编码	额定输入电压	输出电压	输出电流(Max./Min)	效率	封装形式
	V	V	mA	%	
TPA0303DA	3.3	3.3	303/30.3	72	DIP
TPA0305DA	3.3	5	200/20	74	DIP
TPA0505DA	5	5	200/20	68	DIP
TPA0509DA	5	9	111/11.1	76	DIP
TPA0512DA	5	12	83/8.3	79	DIP
TPA0515DA	5	15	67/6.7	78	DIP
TPA0524DA	5	24	42/4.2	81	DIP
TPA1203DA	12	3.3	303/30.3	73	DIP
TPA1205DA	12	5	200/20	68	DIP
TPA1209DA	12	9	111/11.1	74	DIP
TPA1212DA	12	12	83/8.3	77	DIP
TPA1215DA	12	15	67/6.7	75	DIP
TPA1505DA	15	5	200/20	71	DIP
TPA1512DA	15	12	111/11.1	77	DIP
TPA1515DA	15	15	67/6.7	80	DIP
TPA0505D	5	±5	±100/±10	67	DIP
TPA0509D	5	±9	±56/±5.6	76	DIP
TPA0512D	5	±12	±43/±4.3	79	DIP
TPA0515D	5	±15	±33/±3.3	78	DIP
TPA0524D	5	±24	±21/±2.1	81	DIP
TPA0505S	5	±5	±100/±10	67	SIP
TPA0509S	5	±9	±56/±5.6	76	SIP
TPA0512S	5	±12	±43/±4.3	79	SIP
TPA0515S	5	±15	±33/±3.3	78	SIP
TPA0524S	5	±24	±21/±2.1	81	SIP
TPA1205D	12	±5	±100/±10	68	DIP
TPA1209D	12	±9	±56/±5.6	74	DIP
TPA1212D	12	±12	±43/±4.3	77	DIP
TPA1215D	12	±15	±33/±3.3	75	DIP
TPA1224D	12	±24	±21/±2.1	81	DIP
TPA1205S	12	±5	±100/±10	68	SIP
TPA1209S	12	±9	±56/±5.6	74	SIP
TPA1212S	12	±12	±43/±4.3	77	SIP
TPA1215S	12	±15	±33/±3.3	75	SIP
TPA1505D	15	±5	±100/±10	71	DIP
TPA1509D	15	±9	±56/±5.6	74	DIP
TPA1512D	15	±12	±43/±4.3	77	DIP
TPA1515D	15	±15	±33/±3.3	80	DIP
TPA1524D	15	±24	±21/±2.1	81	DIP
TPA1505S	15	±5	±100/±10	71	SIP
TPA1512S	15	±12	±43/±4.3	77	SIP
TPA1515S	15	±15	±33/±3.3	80	SIP

以上型号在编码后带“P”为具有持续短路保护功能, 例如: TPA0505SP。

## 输入特性

参数	条件	最小	典型	最大	单位
输入电压范围	3.3V输入产品	2.9	3.3	3.6	V
输入电压范围	5V输入产品	4.5	5	5.5	V
输入电压范围	12V输入产品	10.7	12	13.1	V
输入电压范围	15V输入产品	13.5	15	16.5	V
反射纹波电流			22	45	mA p-p

## 额定最大值

焊点距离外壳1.5mm, 10秒	小于300°C
内部耗损	450mW
3.3V 输入产品	5.5V
5V输入产品	7V
12V输入产品	15V
15V输入产品	18V

没有特殊说明所有规格参数是在25°C 下测的。

## 输出特性

参数	条件	最小	典型	最大	单位
额定功率	在温度范围-40°C 到 85°C			1	W
输出电压精度	见输出电压精度曲线图				
线性调整率	输入电压+/-5%的变化		1.0	1.2	%/%
负载调整率 (负载从10%负载到额定负载变化)	5V & 12V输入产品	5V 输出产品	10	13	%
负载调整率 (负载从10%负载到额定负载变化)	5V & 12V输入产品	9V输出产品	9	10	%
负载调整率 (负载从10%负载到额定负载变化)	5V & 12V输入产品	12V输出产品	7	8	%
负载调整率 (负载从10%负载到额定负载变化)	5V & 12V输入产品	15V输出产品	6	7.0	%
负载调整率 (负载从10%负载到额定负载变化)	15V 输入产品	5V输出产品	6	10	%
负载调整率 (负载从10%负载到额定负载变化)	15V 输入产品	12V输出产品	3	4	%
负载调整率 (负载从10%负载到额定负载变化)	15V 输入产品	15V输出产品	3	4	%
纹波&噪声	20MHZ带宽		50	150	mvp-p

## 绝缘特性

参数	条件	最小	典型	最大	单位
绝缘电压	测试时间 1 分钟, 漏电流小于0.5mA	3000			VDC
绝缘电阻	加1000VDC	1			GΩ

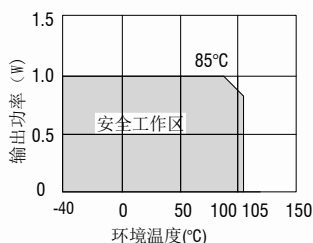
## 一般特性

参数	条件	最小	典型	最大	单位
开关频率	3.3V输入产品		95		KHz
开关频率	5V输入产品		110		KHz
开关频率	12V输入产品		130		KHz
开关频率	15V输入产品		90		KHz
外壳材质	黑色 杜邦 PRT-SK643FR UL94V-0				

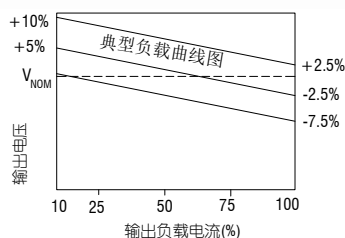
## 温度特性

参数	条件	最小	典型	最大	单位
工作温度范围	温度>85°C 降额使用	-40		105	°C
储存温度		-50		130	°C
工作时外壳温升	<25°C		25		°C
冷却	自然冷却				

## 温度曲线图



## 输出电压精度曲线图



EMC 特性

EMI	传导骚扰	CISPR22/EN55022 CLASS B (见如下推荐电路图 2)
EMI	辐射骚扰	CISPR22/EN55022 CLASS B (见如下推荐电路图 2)
EMS	静电放电	IEC/EN61000-4-2 Contact ±6KV perf. Criteria B

设计参考

典型应用

进一步减少输入输出纹波，在输入输出端连接一个电容，应用电路如图 1 所示。需选用合适的滤波电容。若电容太大，可能会造成启动问题。推荐容性负载值见表 1。

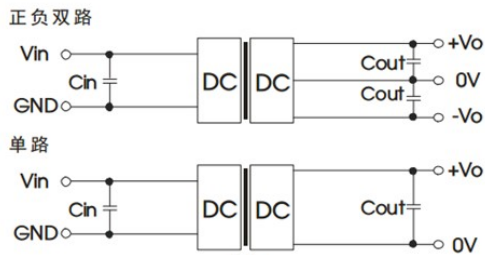


图 1

推荐容性负载值表 (表 1)

Vin (VDC)	Cin (μF)	单路输出电压 (VDC)	Cout (μF)	双路输出电压 (VDC)	Cout (μF)
3.3/5	4.7	3.3/5	10	±3.3/±5	4.7
9/12	2.2	9/12	2.2	±9/±12	1
15	2.2	15/24	1	±15/±24	0.47
24	1	--	--	--	--

EMC 典型推荐电路

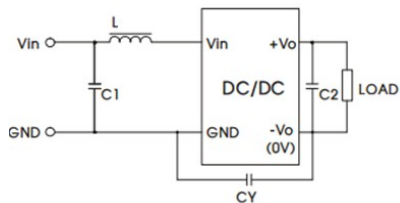


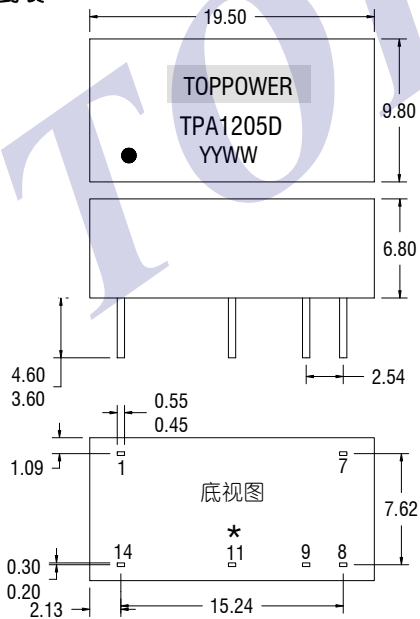
图 2

输入电压 (VDC)	3.3/5/9/12	15/24
C1	4.7μF /50V	
CY	--	1nF/2KV
C2	参考图 1 中 Cout 参数	
L	6.8μH	

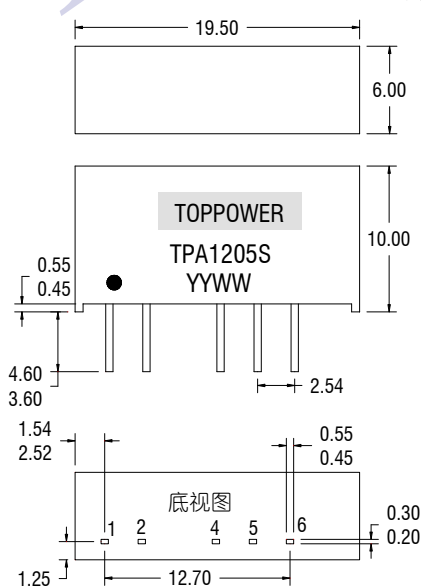
使用时，其输出最小负载不能小于额定负载的 10%。

外形尺寸

DIP 封装



SIP 封装



引脚定义

14 PIN DIP	
引脚	功能
1	-Vin
7	NC
8	OV
9	+Vout
11*	-Vout
14	+Vin

7 PIN SIP	
引脚	功能
1	+Vin
2	-Vin
4	-Vout
5	OV
6	+Vout

单位: 毫米

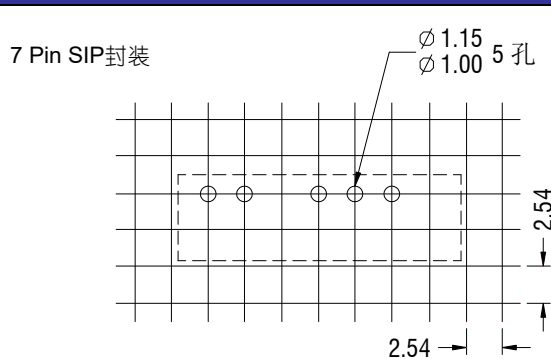
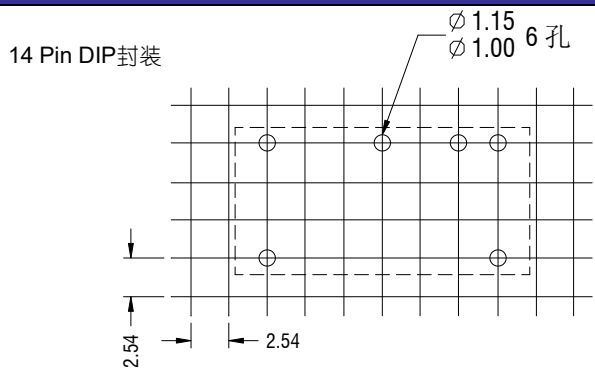
未标注之公差: ±0.25 毫米

间距 2.54 毫米

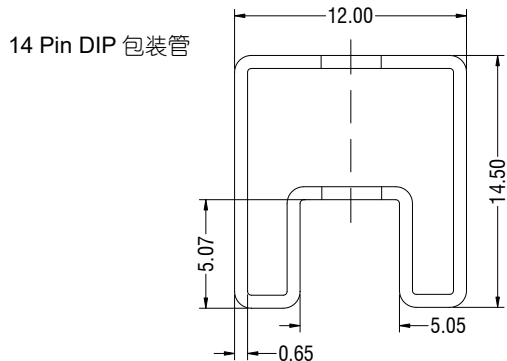
重量: 2.4g (DIP) 2.1g (SIP)

\*单输出没有此端子

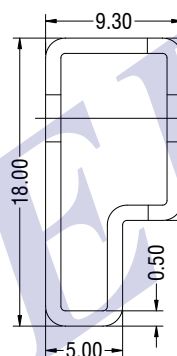
**安装位置要求**



**包装管外形尺寸**



7 Pin SIP 包装管



单位：毫米

未标注之公差：± 0.25 毫米

管长：520毫米±2毫米 管装数量：25PCS

**焊接信息**

该系列适合无铅波峰焊接，最高温度 300°C 10 秒，也可以适用于有铅波峰焊接。