

ME6209 系列低压差线性稳压器

概述

ME6209 系列是高纹波抑制率、低功耗、低压差，具有过流和短路保护的 CMOS 降压型电压稳压器。这些器件具有超低的静态偏置电流（ $3.0\mu\text{A Typ.}$ ），它们能在输入、输出电压差极小的情况下提供 250mA 的输出电流，并且仍能保持良好的调整率。本器件采用 CMOS 工艺，具有低功耗、高精度的特点。ME6209 允许的最大电压是 18V 。

特点

- 超低的静态偏置电流($\text{Typ.}=3.0\mu\text{A}$)
- 高精度输出电压：
 $\pm 1\%$ ($V_{\text{OUT}}=2.8\text{V}$ 、 3.3V 、 5.0V)
 $\pm 2\%$ (其他电压值)
- 最大工作电压： 18V
- 带载能力强： $V_{\text{out}}=3.3\text{V}$ 时 $I_{\text{out}}=250\text{mA}$
- 极低的输入输出电压差：
 $80\text{mV at } 40\text{mA}$ ($V_{\text{out}}=3.3\text{V}$)
- 低的温度调整系数

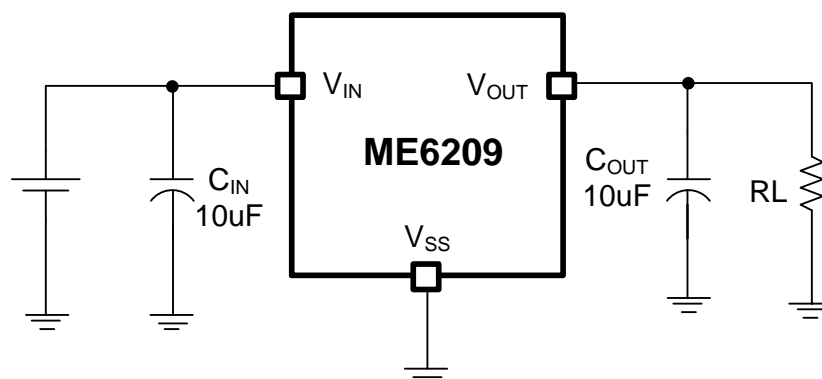
应用场合

- 相机、录像机
- 微处理器电压调节器
- 局域网卡电压调节器
- 无线通讯设备
- 音频/视频设备

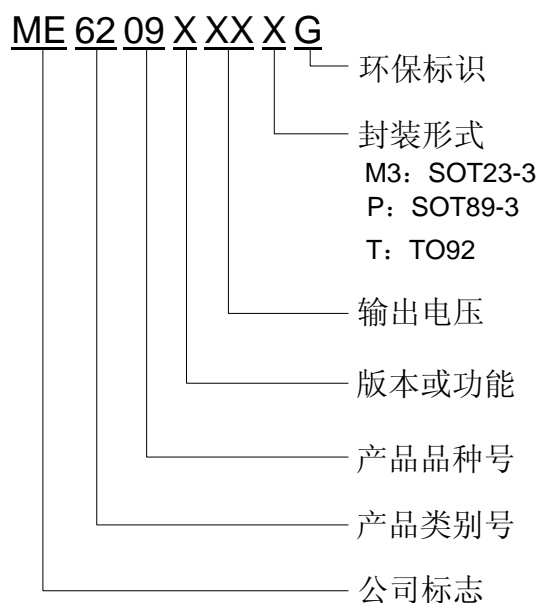
封装形式

- 3-pin SOT23-3、SOT89-3、TO-92

典型应用图



选型指南



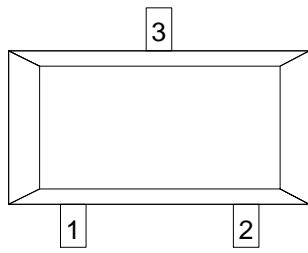
产品型号	封装形式
ME6209A18M3G	$V_{OUT} = 1.8V \pm 2\%$; 封装形式: SOT23-3
ME6209A25TG	$V_{OUT} = 2.5V \pm 2\%$; 封装形式: TO-92
ME6209A27M3G	$V_{OUT} = 2.7V \pm 2\%$; 封装形式: SOT23-3
ME6209A28M3G	$V_{OUT} = 2.8V \pm 1\%$; 封装形式: SOT23-3
ME6209A33M3G	$V_{OUT} = 3.3V \pm 1\%$; 封装形式: SOT23-3
ME6209A33PG	$V_{OUT} = 3.3V \pm 1\%$; 封装形式: SOT89-3
ME6209A44PG	$V_{OUT} = 4.4V \pm 2\%$; 封装形式: SOT89-3
ME6209A50M3G	$V_{OUT} = 5.0V \pm 1\%$; 封装形式: SOT23-3

注: 此产品目前有十一种电压值:

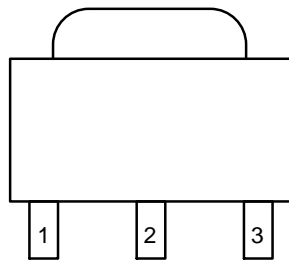
1.8V, 2.5V, 2.7V, 2.8V, 3.0V, 3.3V, 3.6V, 4.0V、4.4V、4.5V、5.0V。

如果您需要其他电压值和封装形式的产品, 请联系我司销售人员

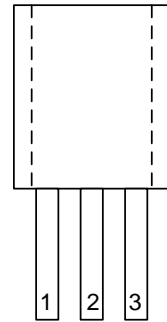
产品脚位图



SOT23-3



SOT89-3

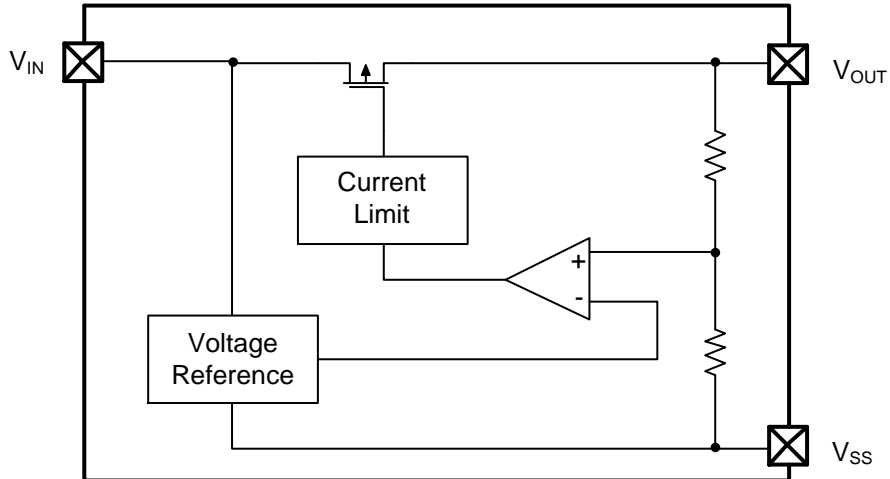


TO-92

脚位功能说明

引脚号		符号	功能
SOT89-3/TO-92	SOT23-3		
1	1	V_{SS}	Ground
2	3	V_{IN}	Input
3	2	V_{OUT}	Output

芯片功能示意图



绝对最大额定值

参数	符号	极限值	单位	
V _{in} 脚电压	V _{IN}	18	V	
V _{out} 脚电流	I _{out}	500	mA	
V _{out} 脚电压	V _{out}	V _{SS} -0.3 ~ V _{IN} +0.3	V	
封装功耗	Pd	SOT23-3	0.54	W
		SOT89-3	1.25	
		TO-92	0.83	
封装热阻	θ _{JA}	SOT23-3	230	°C/W
		SOT89-3	100	
		TO-92	150	
工作环境温度范围	T _{Opr}	-40 ~ +85	°C	
存贮温度范围	T _{stg}	-55 ~ +150	°C	
结温范围	T _J	-40 ~ +150	°C	

电气参数

ME6209A18 (V_{in}=V_{out}+1V, C_{in}=C_{out}=10uF, T_a=25°C 除特别指定)

特性	符号	条件	最小值	典型值	最大值	单位
输出电压	V _{OUT(E)} (Note 2)	I _{OUT} =10mA, V _{IN} =V _{out} +1V	X 0.98	V _{OUT(T)} (Note 1)	X 1.02	V
输入电压	V _{in}		-	-	18	V
最大输出电流	I _{OUT (max)}	V _{IN} =V _{out} +1V	-	250	-	mA
负载特性	ΔV _{OUT}	V _{IN} =V _{out} +1V, 1mA ≤ I _{OUT} ≤ 60mA	-	10	40	mV
压差(Note 3)	V _{dif1}	I _{OUT} = 40mA	-	150	-	mV
静态电流	I _{SS}	V _{IN} =V _{out} +1V	-	3	5	μA
电源电压调整率	$\frac{\Delta V_{OUT}}{\Delta V_{IN} \times V_{OUT}}$	I _{OUT} = 10mA V _{out} +1V ≤ V _{IN} ≤ 18V	-	0.1	0.2	%/V
温度系数	ΔV _{OUT} /ΔT _a	V _{in} = [V _{out} +1]V, I _{OUT} = 10mA, -40°C < T _a < 85°C	-	±0.7	-	mV/°C

ME6209A25 (V_{in}=V_{out}+1V, C_{in}=C_{out}=10uF, T_a=25°C 除特别指定)

特性	符号	条件	最小值	典型值	最大值	单位
输出电压	V _{OUT(E)} (Note 2)	I _{OUT} =10mA, V _{IN} =V _{out} +1V	X 0.98	V _{OUT(T)} (Note 1)	X 1.02	V
输入电压	V _{in}		-	-	18	V
最大输出电流	I _{OUT (max)}	V _{IN} =V _{out} +1V	-	250	-	mA
负载特性	ΔV _{OUT}	V _{IN} =V _{out} +1V, 1mA ≤ I _{OUT} ≤ 60mA	-	10	40	mV
压差(Note 3)	V _{dif1}	I _{OUT} = 40mA	-	100	-	mV
静态电流	I _{SS}	V _{IN} =V _{out} +1V	-	3	5	μA

电源电压调整率	$\frac{\Delta V_{OUT}}{\Delta V_{IN} \times V_{OUT}}$	$I_{OUT} = 10\text{mA}$ $V_{OUT} + 1\text{V} \leq V_{IN} \leq 18\text{V}$	-	0.1	0.2	%/V
温度系数	$\Delta V_{OUT} / \Delta T_a$	$V_{IN} = [V_{OUT} + 1]\text{V}$, $I_{OUT} = 10\text{mA}$, $-40^\circ\text{C} < T_a < 85^\circ\text{C}$	-	± 0.7	-	mV/°C

ME6209A27 (Vin=Vout+1V, Cin=Cout=1uF, Ta=25°C 除特别指定)

特性	符号	条件	最小值	典型值	最大值	单位
输出电压	$V_{OUT}(E)$ (Note 2)	$I_{OUT} = 10\text{mA}$, $V_{IN} = V_{OUT} + 1\text{V}$	X 0.98	$V_{OUT}(T)$ (Note 1)	X 1.02	V
输入电压	V_{IN}		-	-	18	V
最大输出电流	$I_{OUT}(\text{max})$	$V_{IN} = V_{OUT} + 1\text{V}$	-	250	-	mA
负载特性	ΔV_{OUT}	$V_{IN} = V_{OUT} + 1\text{V}$, $1\text{mA} \leq I_{OUT} \leq 60\text{mA}$	-	10	40	mV
压差(Note 3)	V_{dif1}	$I_{OUT} = 40\text{mA}$	-	90	-	mV
静态电流	I_{SS}	$V_{IN} = V_{OUT} + 1\text{V}$	-	3	5	μA
电源电压调整率	$\frac{\Delta V_{OUT}}{\Delta V_{IN} \times V_{OUT}}$	$I_{OUT} = 10\text{mA}$ $V_{OUT} + 1\text{V} \leq V_{IN} \leq 18\text{V}$	-	0.1	0.2	%/V
温度系数	$\Delta V_{OUT} / \Delta T_a$	$V_{IN} = [V_{OUT} + 1]\text{V}$, $I_{OUT} = 10\text{mA}$, $-40^\circ\text{C} < T_a < 85^\circ\text{C}$	-	± 0.7	-	mV/°C

ME6209A28 (Vin=Vout+1V, Cin=Cout=10uF, Ta=25°C 除特别指定)

特性	符号	条件	最小值	典型值	最大值	单位
输出电压	$V_{OUT}(E)$ (Note 2)	$I_{OUT} = 10\text{mA}$, $V_{IN} = V_{OUT} + 1\text{V}$	X 0.99	$V_{OUT}(T)$ (Note 1)	X 1.01	V
输入电压	V_{IN}		-	-	18	V
最大输出电流	$I_{OUT}(\text{max})$	$V_{IN} = V_{OUT} + 1\text{V}$	-	250	-	mA
负载特性	ΔV_{OUT}	$V_{IN} = V_{OUT} + 1\text{V}$, $1\text{mA} \leq I_{OUT} \leq 60\text{mA}$	-	10	40	mV
压差(Note 3)	V_{dif1}	$I_{OUT} = 40\text{mA}$	-	90	-	mV
静态电流	I_{SS}	$V_{IN} = V_{OUT} + 1\text{V}$	-	3	5	μA
电源电压调整率	$\frac{\Delta V_{OUT}}{\Delta V_{IN} \times V_{OUT}}$	$I_{OUT} = 10\text{mA}$ $V_{OUT} + 1\text{V} \leq V_{IN} \leq 18\text{V}$	-	0.1	0.2	%/V
温度系数	$\Delta V_{OUT} / \Delta T_a$	$V_{IN} = [V_{OUT} + 1]\text{V}$, $I_{OUT} = 10\text{mA}$, $-40^\circ\text{C} < T_a < 85^\circ\text{C}$	-	± 0.7	-	mV/°C

ME6209A30 (Vin=Vout+1V, Cin=Cout=10uF, Ta=25°C 除特别指定)

特性	符号	条件	最小值	典型值	最大值	单位
输出电压	$V_{OUT}(E)$ (Note 2)	$I_{OUT} = 10\text{mA}$, $V_{IN} = V_{OUT} + 1\text{V}$	X 0.98	$V_{OUT}(T)$ (Note 1)	X 1.02	V
输入电压	V_{IN}		-	-	18	V
最大输出电流	$I_{OUT}(\text{max})$	$V_{IN} = V_{OUT} + 1\text{V}$	-	250	-	mA
负载特性	ΔV_{OUT}	$V_{IN} = V_{OUT} + 1\text{V}$, $1\text{mA} \leq I_{OUT} \leq 60\text{mA}$	-	20	40	mV
压差(Note 3)	V_{dif1}	$I_{OUT} = 40\text{mA}$	-	80	-	mV
静态电流	I_{SS}	$V_{IN} = V_{OUT} + 1\text{V}$	-	3	5	μA

电源电压调整率	$\frac{\Delta V_{OUT}}{\Delta V_{IN} \times V_{OUT}}$	$I_{OUT} = 10mA$ $V_{out} + 1V \leq V_{IN} \leq 18V$	-	0.1	0.2	%/V
温度系数	$\Delta V_{OUT} / \Delta Ta$	$V_{in} = [V_{out} + 1]V, I_{OUT} = 10mA,$ $-40^{\circ}C < Ta < 85^{\circ}C$	-	± 0.7	-	mV/°C

ME6209A33 (Vin=Vout+1V, Cin=Cout=10uF, Ta=25°C 除特别指定)

特性	符号	条件	最小值	典型值	最大值	单位
输出电压	$V_{OUT}(E)$ (Note 2)	$I_{OUT} = 10mA,$ $V_{IN} = V_{out} + 1V$	X 0.99	$V_{OUT}(T)$ (Note 1)	X 1.01	V
输入电压	V_{in}		-	-	18	V
最大输出电流	$I_{OUT} (max)$	$V_{IN} = V_{out} + 1V$	-	250	-	mA
负载特性	ΔV_{OUT}	$V_{IN} = V_{out} + 1V,$ $1mA \leq I_{OUT} \leq 60mA$	-	15	40	mV
压差(Note 3)	V_{dif1}	$I_{OUT} = 40mA$	-	80	-	mV
静态电流	I_{SS}	$V_{IN} = V_{out} + 1V$	-	3	5	μA
电源电压调整率	$\frac{\Delta V_{OUT}}{\Delta V_{IN} \times V_{OUT}}$	$I_{OUT} = 10mA$ $V_{out} + 1V \leq V_{IN} \leq 18V$	-	0.05	0.2	%/V
温度系数	$\Delta V_{OUT} / \Delta Ta$	$V_{in} = [V_{out} + 1]V, I_{OUT} = 10mA,$ $-40^{\circ}C < Ta < 85^{\circ}C$	-	± 0.7	-	mV/°C

ME6209A36 (Vin=Vout+1V, Cin=Cout=10uF, Ta=25°C 除特别指定)

特性	符号	条件	最小值	典型值	最大值	单位
输出电压	$V_{OUT}(E)$ (Note 2)	$I_{OUT} = 10mA,$ $V_{IN} = V_{out} + 1V$	X 0.98	$V_{OUT}(T)$ (Note 1)	X 1.02	V
输入电压	V_{in}		-	-	18	V
最大输出电流	$I_{OUT} (max)$	$V_{IN} = V_{out} + 1V$	-	250	-	mA
负载特性	ΔV_{OUT}	$V_{IN} = V_{out} + 1V,$ $1mA \leq I_{OUT} \leq 60mA$	-	15	40	mV
压差(Note 3)	V_{dif1}	$I_{OUT} = 40mA$	-	80	-	mV
静态电流	I_{SS}	$V_{IN} = V_{out} + 1V$	-	3	5	μA
电源电压调整率	$\frac{\Delta V_{OUT}}{\Delta V_{IN} \times V_{OUT}}$	$I_{OUT} = 10mA$ $V_{out} + 1V \leq V_{IN} \leq 18V$	-	0.05	0.2	%/V
温度系数	$\Delta V_{OUT} / \Delta Ta$	$V_{in} = [V_{out} + 1]V, I_{OUT} = 10mA,$ $-40^{\circ}C < Ta < 85^{\circ}C$	-	± 0.7	-	mV/°C

ME6209A40 (Vin=Vout+1V, Cin=Cout=10uF, Ta=25°C 除特别指定)

特性	符号	条件	最小值	典型值	最大值	单位
输出电压	$V_{OUT}(E)$ (Note 2)	$I_{OUT} = 10mA,$ $V_{IN} = V_{out} + 1V$	X 0.98	$V_{OUT}(T)$ (Note 1)	X 1.02	V
输入电压	V_{in}		-	-	18	V
最大输出电流	$I_{OUT} (max)$	$V_{IN} = V_{out} + 1V$	-	250	-	mA
负载特性	ΔV_{OUT}	$V_{IN} = V_{out} + 1V,$ $1mA \leq I_{OUT} \leq 60mA$	-	15	40	mV
压差(Note 3)	V_{dif1}	$I_{OUT} = 40mA$	-	75	-	mV
静态电流	I_{SS}	$V_{IN} = V_{out} + 1V$	-	3	5	μA

电源电压调整率	$\frac{\Delta V_{OUT}}{\Delta V_{IN} \times V_{OUT}}$	$I_{OUT} = 10\text{mA}$ $V_{out} + 1\text{V} \leq V_{IN} \leq 18\text{V}$	-	0.1	0.2	%/V
温度系数	$\Delta V_{OUT} / \Delta T_a$	$V_{in} = [V_{out} + 1]\text{V}$, $I_{OUT} = 10\text{mA}$, $-40^\circ\text{C} < T_a < 85^\circ\text{C}$	-	± 0.7	-	mV/°C

ME6209A44 (Vin=Vout+1V, Cin=Cout=10uF, Ta=25°C 除特别指定)

特性	符号	条件	最小值	典型值	最大值	单位
输出电压	$V_{OUT}(E)$ (Note 2)	$I_{OUT} = 10\text{mA}$, $V_{IN} = V_{out} + 1\text{V}$	X 0.98	$V_{OUT}(T)$ (Note 1)	X 1.02	V
输入电压	V_{in}		-	-	18	V
最大输出电流	$I_{OUT}(\text{max})$	$V_{IN} = V_{out} + 1\text{V}$	-	250	-	mA
负载特性	ΔV_{OUT}	$V_{IN} = V_{out} + 1\text{V}$, $1\text{mA} \leq I_{OUT} \leq 60\text{mA}$	-	15	40	mV
压差(Note 3)	V_{dif1}	$I_{OUT} = 40\text{mA}$	-	70	-	mV
静态电流	I_{SS}	$V_{IN} = V_{out} + 1\text{V}$	-	3	5	μA
电源电压调整率	$\frac{\Delta V_{OUT}}{\Delta V_{IN} \times V_{OUT}}$	$I_{OUT} = 10\text{mA}$ $V_{out} + 1\text{V} \leq V_{IN} \leq 18\text{V}$	-	0.05	0.2	%/V
温度系数	$\Delta V_{OUT} / \Delta T_a$	$V_{in} = [V_{out} + 1]\text{V}$, $I_{OUT} = 10\text{mA}$, $-40^\circ\text{C} < T_a < 85^\circ\text{C}$	-	± 0.7	-	mV/°C

ME6209A45 (Vin=Vout+1V, Cin=Cout=1uF, Ta=25°C 除特别指定)

特性	符号	条件	最小值	典型值	最大值	单位
输出电压	$V_{OUT}(E)$ (Note 2)	$I_{OUT} = 10\text{mA}$, $V_{IN} = V_{out} + 1\text{V}$	X 0.98	$V_{OUT}(T)$ (Note 1)	X 1.02	V
输入电压	V_{in}		-	-	18	V
最大输出电流	$I_{OUT}(\text{max})$	$V_{IN} = V_{out} + 1\text{V}$	-	250	-	mA
负载特性	ΔV_{OUT}	$V_{IN} = V_{out} + 1\text{V}$, $1\text{mA} \leq I_{OUT} \leq 60\text{mA}$	-	15	40	mV
压差(Note 3)	V_{dif1}	$I_{OUT} = 40\text{mA}$	-	70	-	mV
静态电流	I_{SS}	$V_{IN} = V_{out} + 1\text{V}$	-	3	5	μA
电源电压调整率	$\frac{\Delta V_{OUT}}{\Delta V_{IN} \times V_{OUT}}$	$I_{OUT} = 10\text{mA}$ $V_{out} + 1\text{V} \leq V_{IN} \leq 18\text{V}$	-	0.05	0.2	%/V
温度系数	$\Delta V_{OUT} / \Delta T_a$	$V_{in} = [V_{out} + 1]\text{V}$, $I_{OUT} = 10\text{mA}$, $-40^\circ\text{C} < T_a < 85^\circ\text{C}$	-	± 0.7	-	mV/°C

ME6209A50 (Vin=Vout+1V, Cin=Cout=10uF, Ta=25°C 除特别指定)

特性	符号	条件	最小值	典型值	最大值	单位
输出电压	$V_{OUT}(E)$ (Note 2)	$I_{OUT} = 10\text{mA}$, $V_{IN} = V_{out} + 1\text{V}$	X 0.99	$V_{OUT}(T)$ (Note 1)	X 1.01	V
输入电压	V_{in}		-	-	18	V
最大输出电流	$I_{OUT}(\text{max})$	$V_{IN} = V_{out} + 1\text{V}$	-	250	-	mA
负载特性	ΔV_{OUT}	$V_{IN} = V_{out} + 1\text{V}$, $1\text{mA} \leq I_{OUT} \leq 60\text{mA}$	-	15	40	mV
压差(Note 3)	V_{dif1}	$I_{OUT} = 40\text{mA}$	-	70	-	mV

静态电流	I_{SS}	$V_{IN}=V_{out}+1V$	-	3	5	μA
电源电压调整率	$\frac{\Delta V_{OUT}}{\Delta V_{IN} \times V_{OUT}}$	$I_{OUT} = 10mA$ $V_{out}+1V \leq V_{IN} \leq 18V$	-	0.05	0.2	%/V
温度系数	$\Delta V_{OUT}/\Delta Ta$	$V_{in} = [V_{out}+1]V, I_{OUT} = 10mA,$ $-40^{\circ}C < Ta < 85^{\circ}C$	-	± 0.7	-	mV/°C

注：1. $V_{OUT}(T)$ ：规定的输出电压

2. $V_{OUT}(E)$ ：有效输出电压（即当 I_{OUT} 保持一定数值， $V_{IN} = (V_{OUT}(T)+1.0V)$ 时的输出电压

3. $V_{dif} : V_{IN1} - V_{OUT}(E)$

V_{IN1} ：逐渐减小输入电压，当输出电压降为 $V_{OUT}(E)$ 的 98% 时的输入电压。

$V_{OUT}(E)' = V_{OUT}(E) \times 98\%$

注意事项

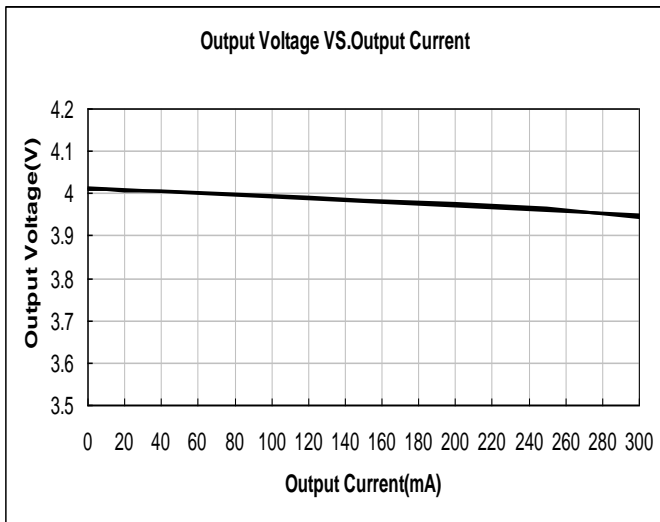
在测试过程中，如果采用 AC/DC 电源和陶瓷芯片电容器配置，可能会出现严重的电压尖峰现象。当电源接入 16V 时，电压瞬间被冲到约 30V。由于超过芯片的极限电压，芯片损坏。测试过程中，如果在输入端串接 1 欧姆的小电阻，可以避免峰值现象。

在测试中，只有当采用陶瓷芯片电容器的 AC/DC 电源时，才会出现严重的毛刺现象。但电解电容器和钽电容不会出现上述现象。在使用 AC/DC 电源时，请务必注意这一点。

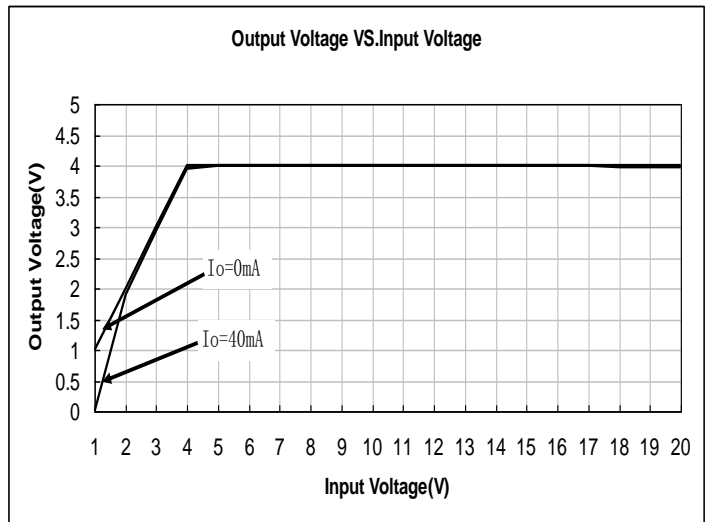
在正常使用中，当任何类型的电容器与电池或火源一起使用时，上述现象不会发生。

典型参数曲线图 (ME6209A40)

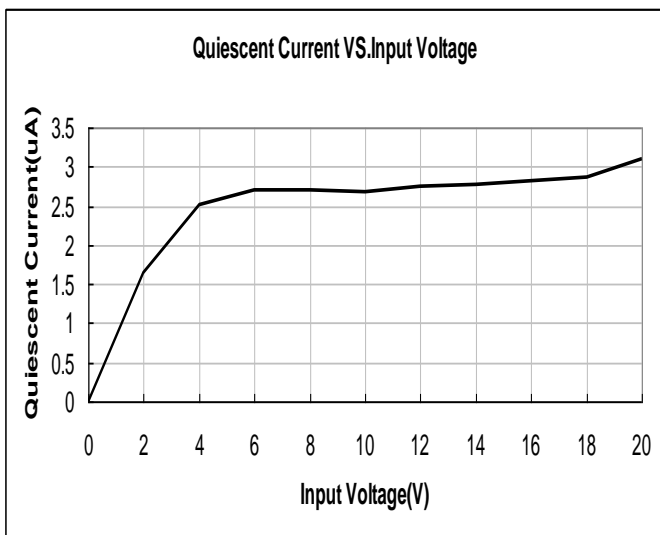
(1) 输出电压与输出电流: ($T_a = 25^\circ\text{C}$)



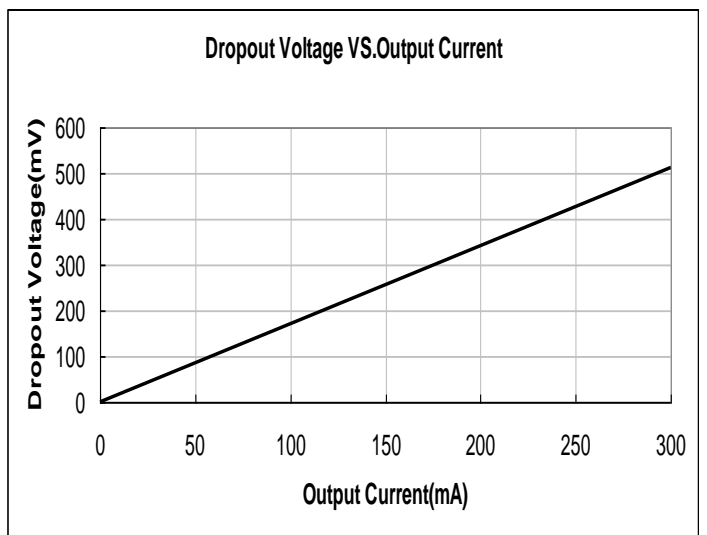
(2) 输出电压与输入电压



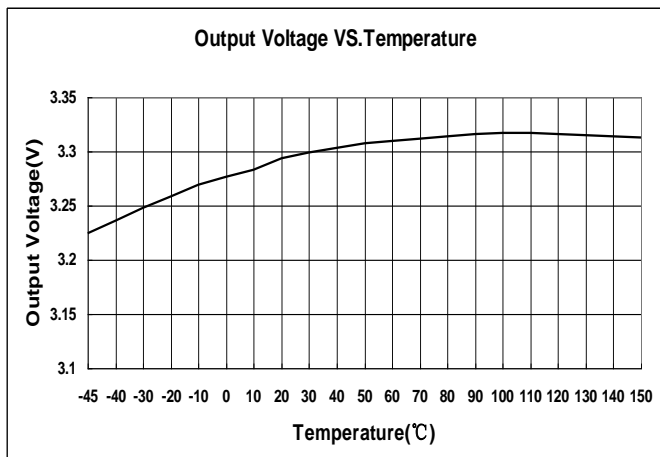
(3) 静态电流与输入电压



(4) 压差与输出电流

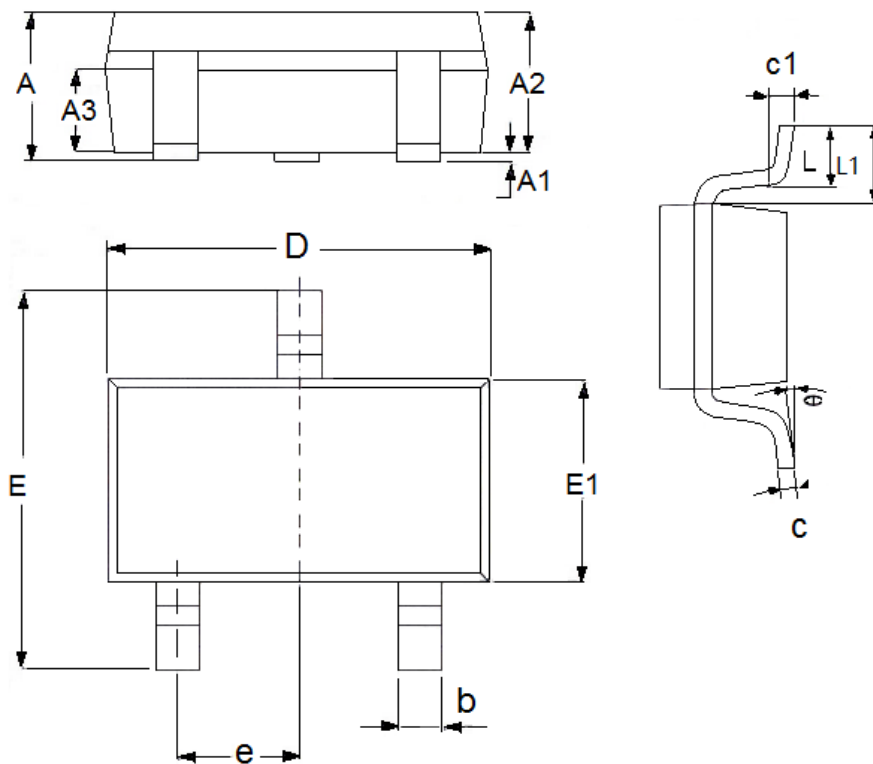


(5) 输出电压与温度 (ME6209A33PG)



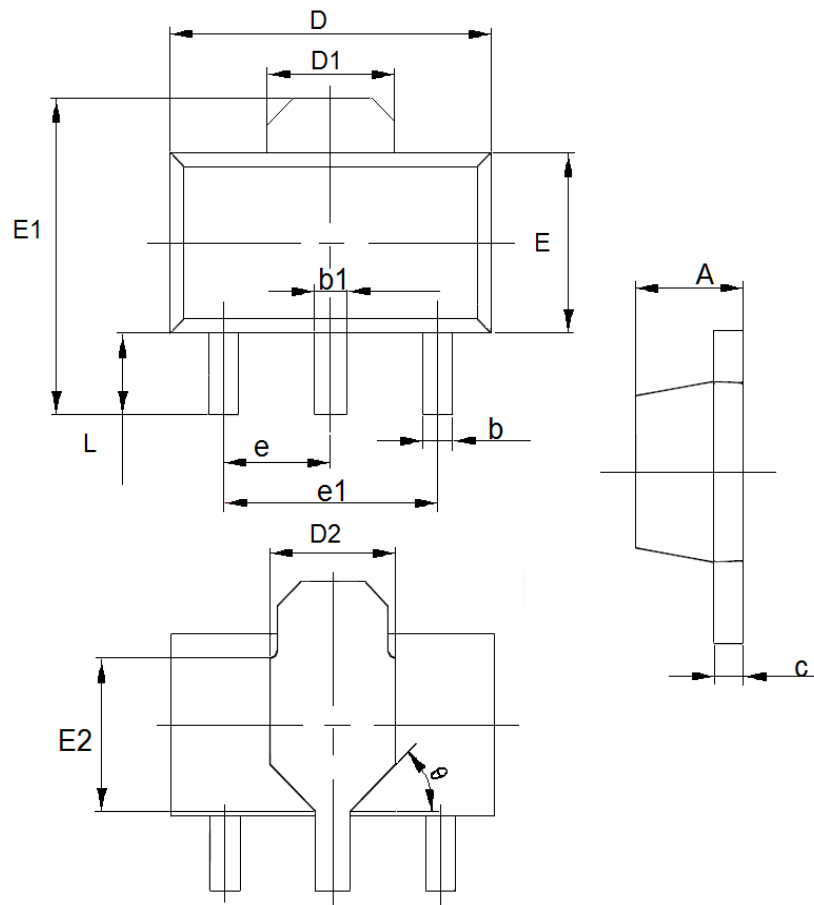
封装信息

- 封装类型: SOT23-3



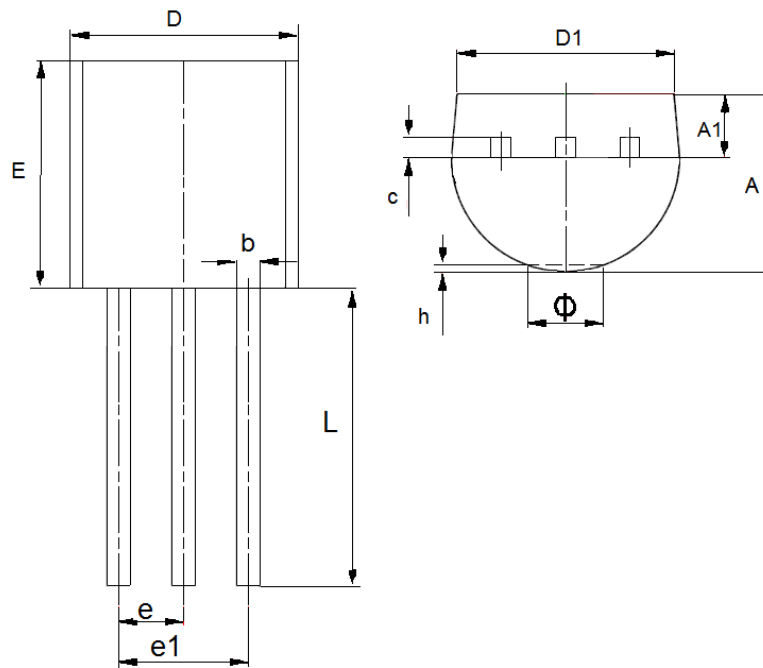
参数	尺寸 (mm)		尺寸 (Inch)	
	最小值	最大值	最小值	最大值
A	1.05	1.45	0.0413	0.0571
A1	0	0.15	0.0000	0.0059
A2	0.9	1.3	0.0354	0.0512
A3	0.6	0.7	0.0236	0.0276
b	0.25	0.5	0.0098	0.0197
c	0.1	0.25	0.0039	0.0098
D	2.8	3.1	0.1102	0.1220
E	2.6	3.1	0.1023	0.1220
E1	1.5	1.8	0.0591	0.0709
e	0.95(TYP)		0.0374(TYP)	
L	0.25	0.6	0.0098	0.0236
L1	0.59(TYP)		0.0232(TYP)	
θ	0	8°	0.0000	8°
c1	0.2(TYP)		0.0079(TYP)	

● 封装类型: SOT89-3



参数	尺寸 (mm)		尺寸 (Inch)	
	最小值	最大值	最小值	最大值
A	1.4	1.6	0.0551	0.0630
b	0.32	0.52	0.0126	0.0205
b1	0.4	0.58	0.0157	0.0228
c	0.35	0.45	0.0138	0.0177
D	4.4	4.6	0.1732	0.1811
D1	1.55(TYP)		0.061(TYP)	
D2	1.75(TYP)		0.0689(TYP)	
e1	3.0(TYP)		0.1181(TYP)	
E	2.3	2.6	0.0906	0.1023
E1	3.94	4.4	0.1551	0.1732
E2	1.9(TYP)		0.0748(TYP)	
e	1.5(TYP)		0.0591(TYP)	
L	0.8	1.2	0.0315	0.0472
θ	45°		45°	

● 封装类型: TO92



参数	尺寸 (mm)		尺寸 (Inch)	
	最小值	最大值	最小值	最大值
A	3.3	3.7	0.1299	0.1457
A1	1.1	1.4	0.0433	0.0551
b	0.38	0.55	0.015	0.0217
c	0.36	0.51	0.0142	0.0201
D	4.3	4.7	0.1693	0.185
D1	3.43	—	0.135	—
E	4.3	4.7	0.1693	0.185
e	1.27		0.05	
e1	2.44	2.64	0.0961	0.1039
L	14.1	14.5	0.5551	0.5709
h	0	0.38	0	0.015
Φ	—	1.6	—	0.063

- 本资料内容，随产品的改进，会进行相应更新，恕不另行通知。使用本资料前请咨询我司销售人员，以保证本资料内容为最新版本。
- 本资料所记载的应用电路示例仅用作表示产品的代表性用途，并非是保证批量生产的设计。
- 请在本资料所记载的极限范围内使用本产品，因使用不当造成的损失，我司不承担其责任。
- 本资料所记载的产品，未经本公司书面许可，不得用于会对人体产生影响的器械或装置，包括但不限于：健康器械、医疗器械、防灾器械、燃料控制器械、车辆器械、航空器械及车载器械等。
- 尽管本公司一向致力于提高产品质量与可靠性，但是半导体产品本身有一定的概率发生故障或错误工作，为防止因此类事故而造成的人身伤害或财产损失，请在使用过程中充分留心备用设计、防火设计、防止错误动作设计等安全设计。
- 将本产品或者本资料出口海外时，应当遵守适用的进出口管制法律法规。
- 未经本公司许可，严禁以任何形式复制或转载本资料的部分或全部内容。