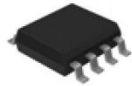




LR680J 接收芯片规格书



一、概述

LR680J是一款宽电压、低成本、高灵敏度、全集成的ASK/OOK无线接收芯片，大量应用于无线遥控和智能家居领域。芯片内部集成了射频放大器、混频器、中频放大器、频率综合器、自动增益控制、参考振荡器、滤波器、解调器等全部功能模块，芯片内部自动完成全频率范围的射频和中频调谐，无需人工干预。

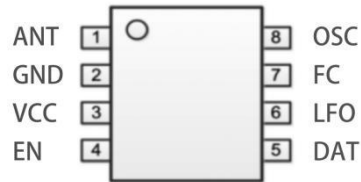
产品大量用于家电、灯控、智能家居等遥控产品，推荐发射端用LT4455芯片，外围器件少，可迅速量产。

二、特点

- 灵敏度：-113dBm(OOK 调制)
- 可通过 FCC/ETSI 安规 欧规认证
- 频率范围：300MHz~460MHz
- 电源电压：2.6V ~ 5.4V
- 工作电流：6.1mA
- 休眠功耗：0.2uA
- 封装 SOP8



三、引脚定义



| 管脚 | 名称 | 功能 |
|----|-----|-------------------|
| 1 | ANT | 天线接入端 |
| 2 | GND | 电源负极 |
| 3 | VCC | 电源正极 |
| 4 | EN | 工作使能，工作：0，关断：1 |
| 5 | DAT | 数据输出端，3-5V CMOS电平 |
| 6 | LFO | 低通滤波器输出端，接470nF电容 |
| 7 | FC | 滤波电容，推荐470nF |
| 8 | OSC | 晶振 |

四、性能参数

4.1 工作条件

| 项目 | 最小 | 典型 | 最大 |
|------|------|---------|------|
| 电压范围 | 2.6V | 5V | 5.4V |
| 工作温度 | -40℃ | | 85℃ |
| 灵敏度 | | -113dBm | |
| 带宽 | | 350KHz | |
| 工作电流 | | 6.1mA | |
| 休眠电流 | | 0.2uA | |
| 唤醒时间 | | 7ms | |



4.2 晶体振荡器规格

| 符号 | 参数 | 条件 | 最小 | 典型 | 最大 | 单位 |
|-------------------------|-----------------------|-----------------|----|----------|----|-----|
| F _{XTAL315} | 晶体频率 ^[1] | FRF =315 MHz | | 9.81563 | | MHz |
| F _{XTAL390} | | FRF =390 MHz | | 12.15269 | | MHz |
| F _{XTAL318} | | FRF =418 MHz | | 13.02519 | | MHz |
| F _{XTAL433.92} | | FRF =433.92 MHz | | 13.52127 | | MHz |
| | 晶体频率精度 ^[2] | | | ±20 | | ppm |
| C _{LOAD} | 负载电容 | | | 15 | | pF |
| R _m | 晶体等效电阻 | | | | 60 | Ω |
| t _{XTAL} | 晶体启动时间 ^[3] | | | 400 | | μs |

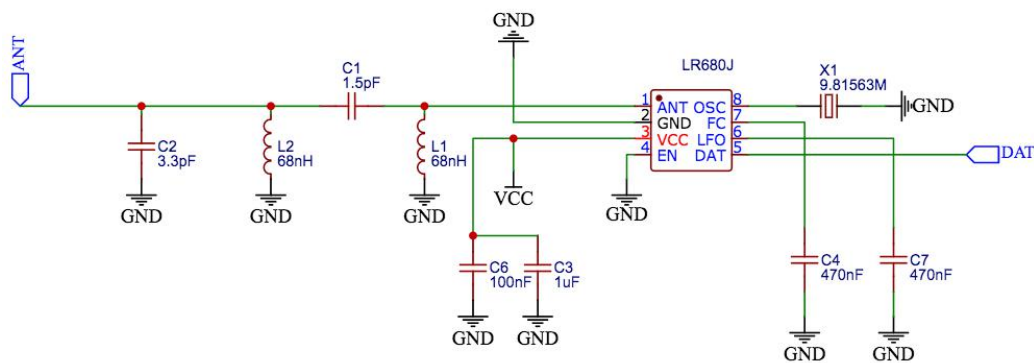
备注:
 [1] 可以直接用外部参考时钟通过耦合电容驱动 REFOSC 管脚工作。外部时钟信号的峰峰值要求在0.3 到 0.7 V 之间。
 [2] 该参数选择仅供参考，可接受的晶体频率误差受限于接收机的带宽和与之搭配的发射器之间射频频率偏差。
 [3] 该参数很大程度上与晶体的选择相关

晶振频率选择通过如下公式进行计算：

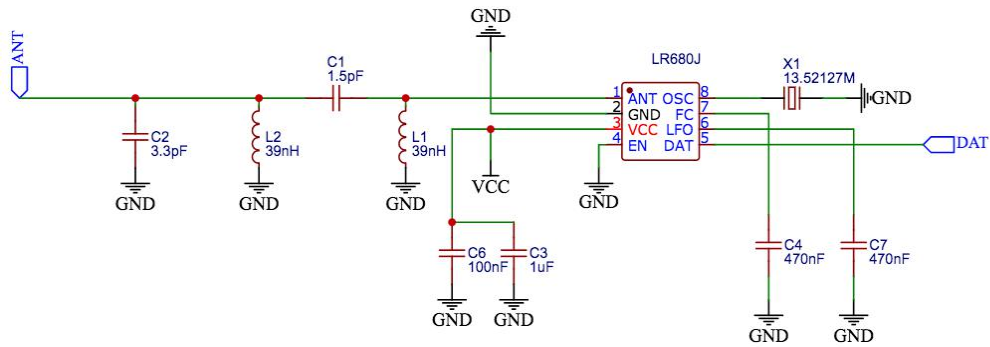
$$F_{OSC} = FRF / (32 + 1.1/12)$$

对于433.92MHz, F_{OSC}=13.52127MHz.

五、参考电路图



315Mhz 参考电路



433Mhz 参考电路

六、使用方式

方案一



方案二



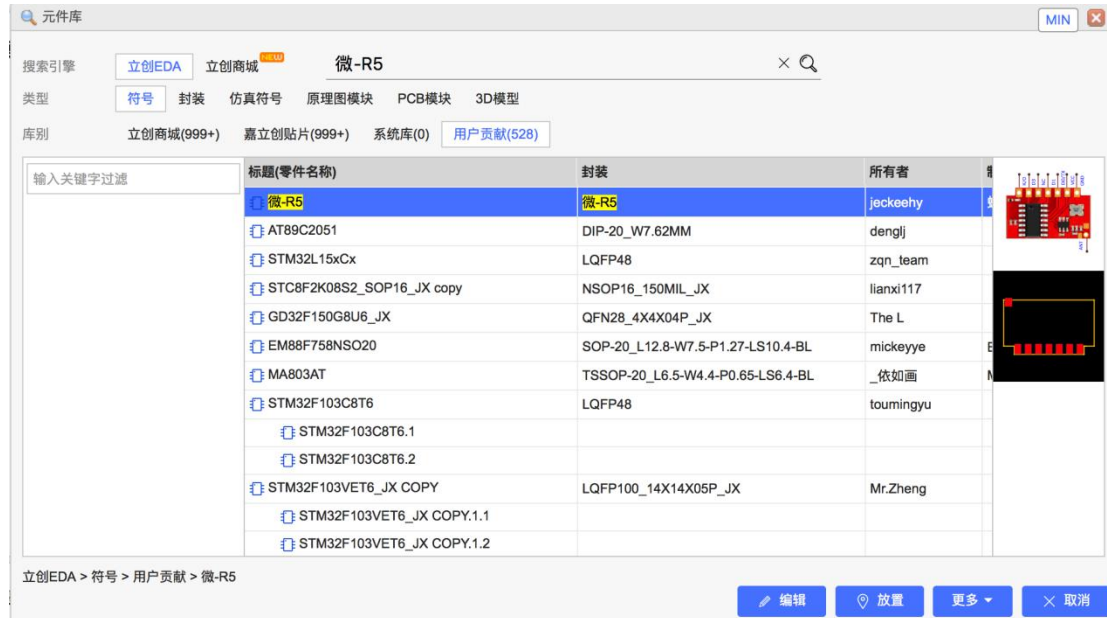
注意 一般建议用方案2，方便快捷，距离远。



做遥控数传，用蜂鸟更远！

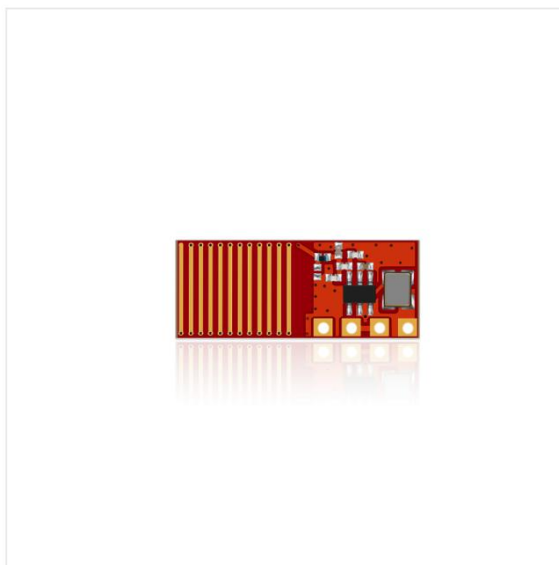
七、原理图符号和封装

推荐使用高效的 PCB 工具立创 EDA (www.lceda.cn) 搜索“蜂鸟无线”或“产品型号”即可找到。



重要说明:

芯片需要调节天线匹配，对于大部分客户来说有门槛；推荐用我司成品模块成本低，还带天线！



远-R1A遥控接收模块

¥ 1.49

类别：ASK遥控

型号：远-R1A

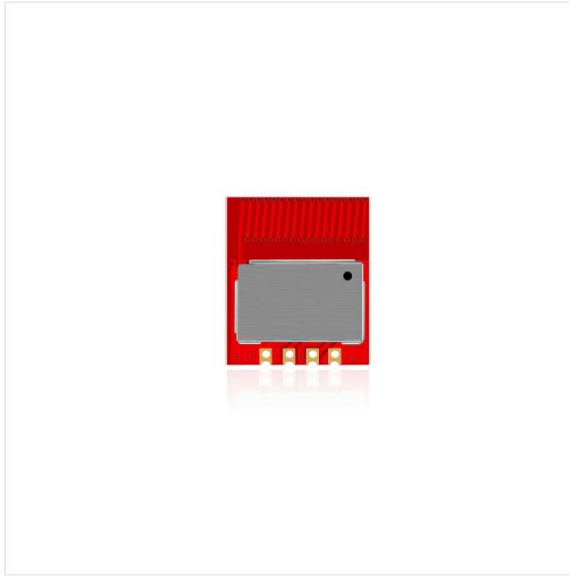
频率：433Mhz

调制方式：ASK调幅



做遥控数传，用蜂鸟更远！

推荐搭配发射模块：远-T4A:



远-T4A发射模块

¥ 1.86

类别：ASK遥控

型号：远-T4A

频率：433Mhz

调制方式：ASK调幅



做遥控数传，用蜂鸟更远！



微信扫一扫

技术咨询+免费拿样品



微信扫一扫

产品购买+资料下载