

## 产品规格书

### 主要特征

- 3.3V-5.25V 单电源供电(XC2360/61/62)  
3.0V-4.8V 单电源供电(XC2360E/61E/62E)
- 最高采样速率：  
100/250/500 KSPS (XC2360/61/62)  
最高采样速率：  
1000 KSPS (XC2360E/61E/62E)
- 超低功耗 (XC2360 典型值)  
0.60mW (3.3V, 100KSPS)  
0.80mW (4V, 100KSPS)
- 自动关断
- 误差  $\pm 0.5\text{LSB INL}$ ,  $\pm 0.5\text{LSB DNL}$
- 0— $V_{\text{DD}}$  单极单通道输入
- SPI/MICROWIRE™兼容串行接口
- 6 引脚 SOT-23 封装
- 工作温度范围为-40°C至 85°C

### 应用领域

- 通信系统
- 数据采集系统
- 手持式便携设备
- 不间断电源设备
- 电池供电系统
- 车载电子设备

### 产品描述

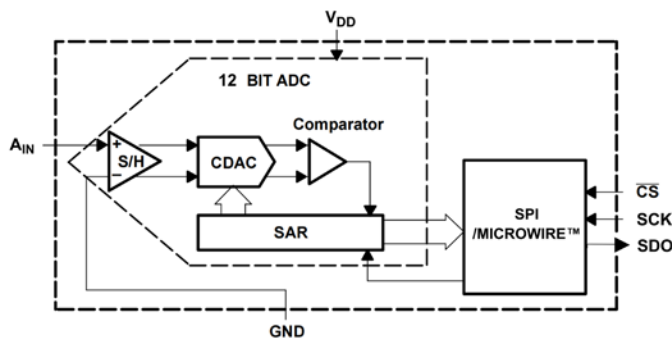
XC2360/XC2361/XC2362 系列是 12 位采样 A/D 转换器。电源电流随着采样率的降低而下降,因为这些设备在转换完成后会自动断电。XC2360/XC2361/XC2362 的转换信号输入范围为 0V 至  $V_{\text{DD}}$ 。具有超低功耗、小尺寸、单极性、单端输入的基本特征。产品分为两种版本:

XC2360/XC2361/XC2362 版本采用 3.3V-5.25V 单电源供电,采样率可达 100/250/500 KSPS。

XC2360E/XC2361E/XC2362E 版本采用 3.0V-4.8V 单电源供电,采样率可达 1000 KSPS。

两种版本均采用 6 引脚 SOT-23 封装,工作温度范围为-40°C至 85°C。

XC2360/XC2361/XC2362 可 pin-to-pin 替代 LTC2360/LTC2361/LTC2362,而且动态功耗不到其 1/2,从而显著延长了电池的工作时间。



原理图



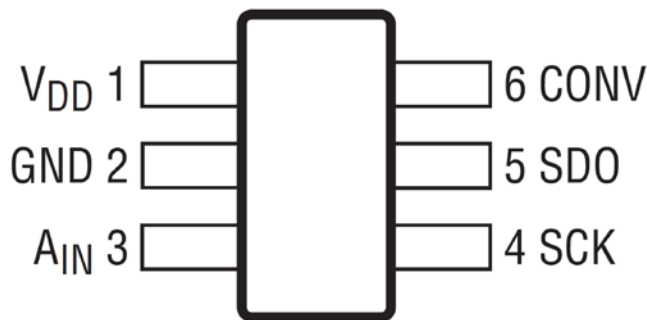
封装示意图

# XC2360/XC2361/XC2362—超低功耗 1000 KSPS 12 位模数转换器(ADC)

## 1.主要技术参数

- 3.3V-5.25V 单电源供电(XC2360/61/62)
- 3.0V-4.8V 单电源供电(XC2360E/61E/62E)
- 最高采样速率：  
100/250/500 KSPS (XC2360/61/62)  
最高采样速率：  
1000 KSPS (XC2360E/61E/62E)
- 12 位分辨率，无失码
- 微分非线性误差(DNL):  $\pm 0.5$  LSB
- 积分非线性误差(INL):  $\pm 0.5$  LSB
- 信噪比失真(SNR): 72.4 dB @100 KHz
- 总谐波失真(THD): -84 dB @100 KHz
- SPI/MICROWIRE™兼容串行接口
- 自动关断
- 超低功耗（典型值）  
XC2360  
0.60mW（3.3V，100KSPS）  
0.80mW（4.0V，100KSPS）  
XC2361  
1.15mW（3.3V，250KSPS）  
1.65mW（4.0V，250KSPS）  
XC2362  
1.68mW（3.3V，500KSPS）  
2.50mW（4.0V，500KSPS）
- 无流水线周期延迟
- 单极单通道输入，0 V 至  $V_{DD}$  范围
- 6 引脚 SOT-23 封装

## 2.引脚配置



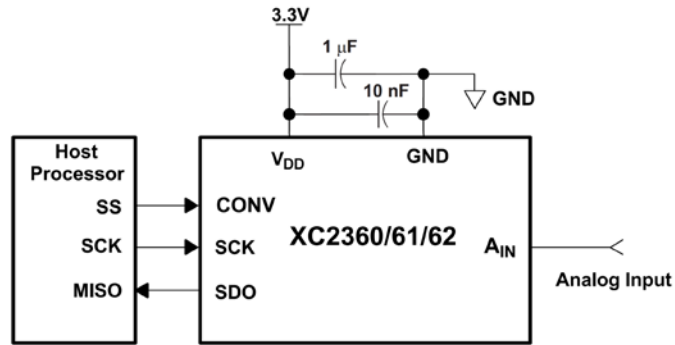
引脚图

引脚		描述
名称	序号	
$V_{DD}$	1	电源输入。
GND	2	模拟输入信号接地。所有模拟和数字信号都以此引脚为基准。
$A_{IN}$	3	单极模拟信号输入。输入范围为 0 到 $V_{DD}$ 。
SCK	4	串行时钟输入。SCK 串行时钟同步串行数据传输。
SDO	5	转换结果的串行数据输出。串行流以 MSB 优先。
CONV	6	片选信号。低电平有效，用于对 SCK 输入进行选通、启动转换和对输出数据进行帧处理。

## 3.典型连接

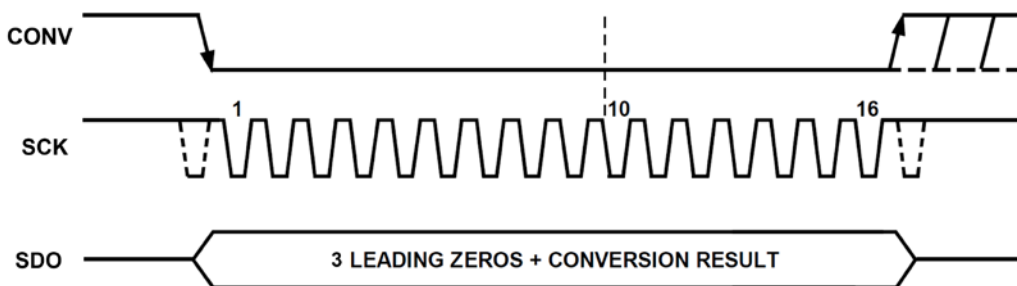
XC2360/61/62 系列的典型连接电路，请参见下图。电源应来自稳定的供电设备，如 LDO。XC2360/61/62 的  $V_{DD}$  引脚与 GND 引脚之间需要一个  $1 \mu F$  和一个  $10 nF$  的耦合电容。该电容应尽可能靠近 XC2360/61/62 系列的引脚。

# XC2360/XC2361/XC2362—超低功耗 1000 KSPS 12 位模数转换器(ADC)



电路连接图

## 4.时序图



时序图

LTC2360/LTC2361/LTC2362 在 CONV 下降沿之后立即通过 SDO 输出转换结果，XC2360/XC2361/XC2362 在 CONV 下降沿后第 4 个 SCK 下降沿之后，才从 SDO 输出 12 位转换结果，之后 SDO 进入高阻态，转换周期结束。SCK 的频率越高，转换器在固定吞吐率下消耗的功耗就越低，因为在固定的时间段内转换时间越短，即转换器在每个转换周期中更多地处于自动关断模式。

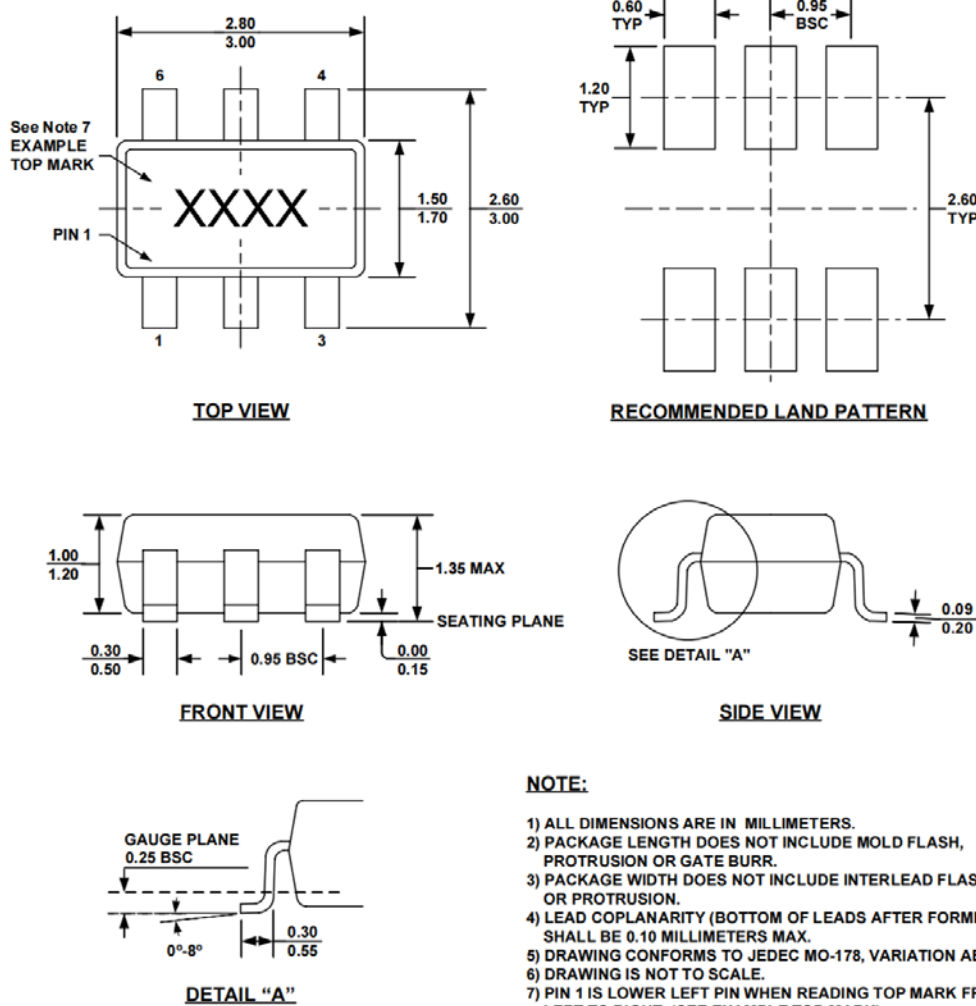
## 5.转换结果

XC2360/XC2361/XC2362 输出 12 位转换后的数据，这些代码是标准的二进制格式。

描述	模拟输入电压	数字输出进制	
		二进制	十六进制
<b>XC2360/XC2361/XC2362 (12 位)</b>			
Least Significant Bit (LSB)	$V_{DD}/4096$		
Full Scale	$V_{DD} - 1\text{LSB}$	1111 1111 1111	FFF
Mid Scale	$V_{DD}/2$	1000 0000 0000	800
Mid Scale - 1LSB	$V_{DD}/2 - 1\text{LSB}$	0111 1111 1111	7FF
Zero	0V	0000 0000 0000	000

上电后，XC2360/61/62 没有特定的初始化要求，但第一次转换不会产生有效结果。为了将 XC2360/61/62 设置为已知状态，上电期间 VDD 稳定后，CONV 由低电平变为高电平。这样 XC2360/61/62 被置于自动关断模式，串行数据输出(SDO)为三态。下一次在 CONV 引脚降低时并提供串行时钟 SCK 信号，即可正常进行转换并输出结果。

## 6.封装示意图



### NOTE:

- 1) ALL DIMENSIONS ARE IN MILLIMETERS.
- 2) PACKAGE LENGTH DOES NOT INCLUDE MOLD FLASH, PROTRUSION OR GATE BURR.
- 3) PACKAGE WIDTH DOES NOT INCLUDE INTERLEAD FLASH OR PROTRUSION.
- 4) LEAD COPLANARITY (BOTTOM OF LEADS AFTER FORMING) SHALL BE 0.10 MILLIMETERS MAX.
- 5) DRAWING CONFORMS TO JEDEC MO-178, VARIATION AB.
- 6) DRAWING IS NOT TO SCALE.
- 7) PIN 1 IS LOWER LEFT PIN WHEN READING TOP MARK FROM LEFT TO RIGHT, (SEE EXAMPLE TOP MARK)

## 7.注意事项

1. 拆封的 IC、管装 IC 等必须放在干燥柜内储存，干燥柜内湿度<20% R.H。
2. 存取后都以静电包装防护袋保存元件。
3. 防静电损伤：器件为静电敏感器件，传输、装配、测试过程中应采取充分的防静电措施。
4. 用户在使用前应进行外观检查，电路底部、侧面、四周光亮方可进行焊接。如出现氧化可采去氧化手段对电路进行处理，处理完成电路必须在 12 小时内完成焊接。