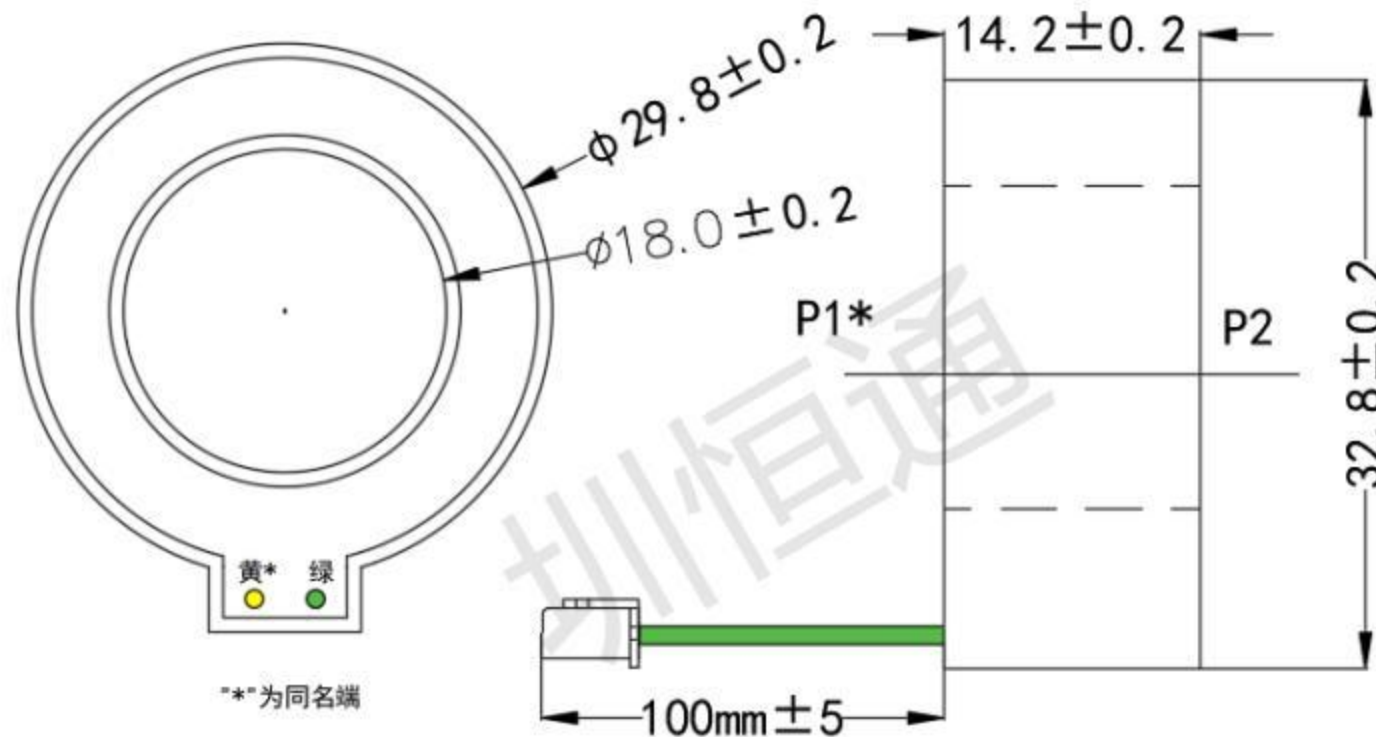


ZHT181G-2P 系列零序电流互感器

ZHT181G-2P 系列零序电流互感器，体积小，精度高，一致性好，用于电力测量和保护

结构参数：



主视图

侧视图

主要技术参数：

| ZHT181G-2P 系列电流输出型，引线带 XH2.54 端子输出 | | |
|------------------------------------|-----------------------------------|--------------------|
| 参数 | 数据指标 | 单位 |
| 变比 | 500:1 | / |
| 额定输入电流 | 5 | A |
| 额定输出电流 | 10 | mA |
| 负载电阻 | 20 | Ω |
| 精度等级 | 0.5 | 级 |
| 额定相位差 | $\leq 30'$ | 分 |
| 线性范围 | 0~15 | A |
| 隔离耐压 | 3200 | V/min |
| 绝缘强度 | 1000M Ω / 500V/min | M Ω / V/min |
| 工作温度 | -40 $^{\circ}$ C~+85 $^{\circ}$ C | $^{\circ}$ C |
| 存储温度 | -45 $^{\circ}$ C~+90 $^{\circ}$ C | $^{\circ}$ C |
| 使用频率范围 | 0.02-10 | KHz |
| 安装方式 | 一次穿心输入，二次引线带端子输出 | / |
| 外壳材料 | 工程塑料，阻燃 | / |
| 特点 | 全灌封式，抗环境能力强 | |
| | 精度高、一致性好 | |
| | 安装方式灵活，线性范围宽 | |
| 适用于电力网络仪表、电量变送器、电流表、测控装置等 | | |

以上参数均为工频 50Hz~60Hz 使用状态时的参数值。

使用说明图：

