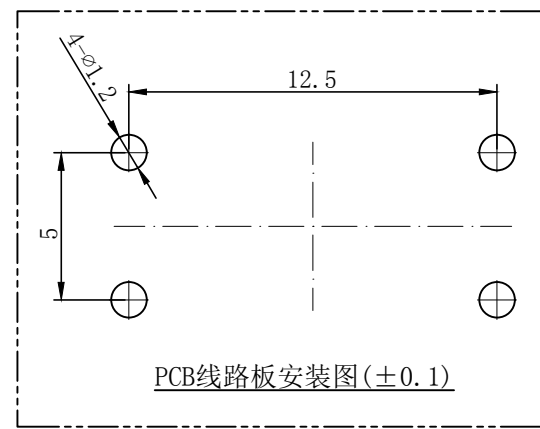
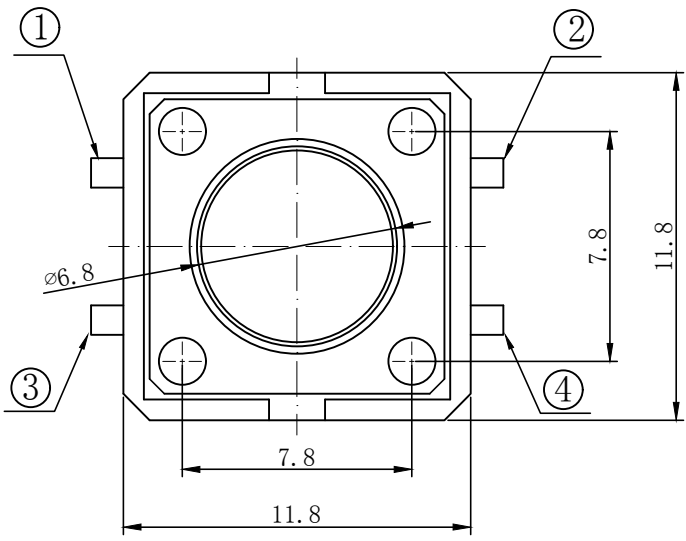
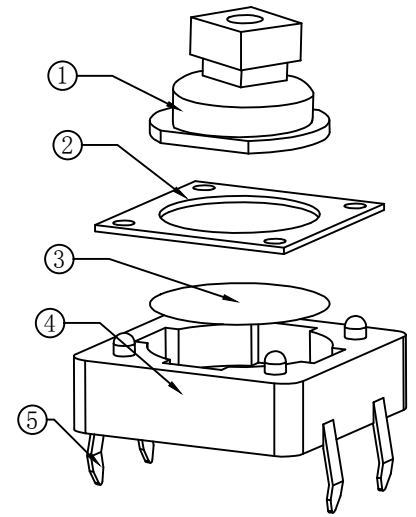


电路图

- 技术参数:
1. 做用温度: -25~+85°C;
  2. 额定负荷: DC 12V 50mA;
  3. 接触电阻: ≤50mΩ;
  4. 绝缘电阻: ≥100MΩ;
  5. 耐 压: AC250V (50Hz)/min;
  6. 动作力: 160±50g;
  7. 使用寿命: 100000次;



PCB线路板安装图(±0.1)

5	嵌件	1	H62Y 黄铜 T=0.30	Ag	
4	底座	1	PPA	黄	
3	簧片	1	不锈钢	Ag	
2	盖板	1	冷轧钢带	Cu/Sn	
1	方头按钮	1	PPA	黄	
序号	名称	数量	材料	镀层/颜色	备件

			GENERAL TOLERANCE		制 图			
			DIM	TOL	DRAWING			
			X. X	±0.30	审 核			
			X. XX	±0.20	CHECK			
			X. XXX	±0.10	批 准			
			Angle	±3.0°	APPROVAL			
					投 影			
					Projection			
1	初版发行	日期						
序号	变更内容	日期						
No.	MODIFY CONTENT	MODIFY DATE						


**深圳市华灿天禄电子有限公司**  
 ShenzhenhuacantianluELECTRONICS CO.,LTD

产品名称 TITLE	轻触开关 (插件 12x12mm)	版本 REV.	A
产品料号 PART NO.	TC-1212-7.3-160G	单位 UNITS	mm
材料 MATERIAL		页次 SHEET	1/1