

## Mehrfach-Lichtleiter, liegend 2 x 5mm

## Multiple Light Guides, horizontal 2 x 5mm

### Allgemeine Hinweise und Technische Daten

Allgemeine Hinweise: siehe Seite 69  
Technische Daten LEDs: siehe Seite 67  
LL-Werkstoff: PMAA UL94  
Umgebungstemperatur: -40°C ... +85°C  
ESD-Schutz: <10kV (1273.1001)  
ESD-Schutz: <8kV (1273.1010 - 1273.1019)

### General Remarks and Technical Data

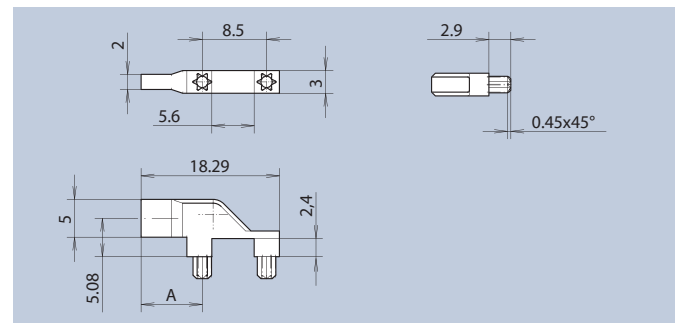
General Remarks: see page 69  
Technical Data LEDs: see page 67  
LL-Material: PMAA UL94  
Ambient Temperature: -40°C ... +85°C  
ESD-Protection: <10kV (1273.1001)  
ESD-Protection: <8kV (1273.1010 - 1273.1019)

Das einreihige Lichtleitersystem kann als FEL-Ersatz im Raster 5,08mm angesehen werden und wird über Einpresszapfen in der Leiterkarte gehalten. Die Lichtleiter werden in Verbindung mit SMD-LEDs eingesetzt. Das Licht wird in Form eines Lichtleiters von 2x5mm parallel zur Leiterkarte an die Frontplatte geführt. Das System kann von 1-fach bis 10-fach geliefert werden. Die Länge A der Lichtleiter ist variabel von 8,1-45mm lieferbar.

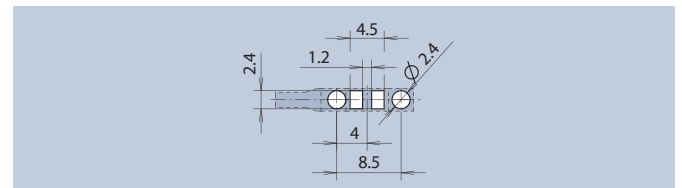
The single line light guide system can be used as an FEL substitute in a 5.08mm pitch and is held in place on the printed board via press-in lugs. The light guides are used in conjunction with SMD LEDs. The light is guided in the form of 2x5mm light guide parallel to the printed board on the front panel. The system is available from 1-fold to 10-fold. The length A of the light guide is variable from 8.1-45mm.



A	Empfohlene LEDs Recommended LEDs	Art.-Nr.
8,1	L1-L12	1273.1001



Layoutvorschlag · Layout Suggestion  
maximale LED-Höhe 2,3mm · max. LED height 2.3mm



### Allgemeine Hinweise und Technische Daten

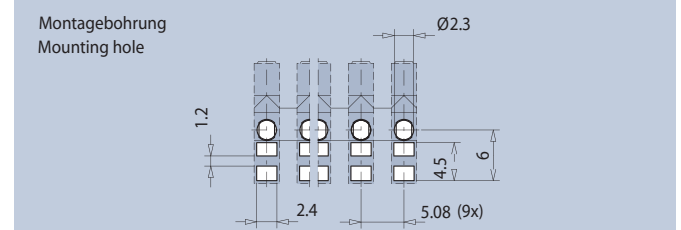
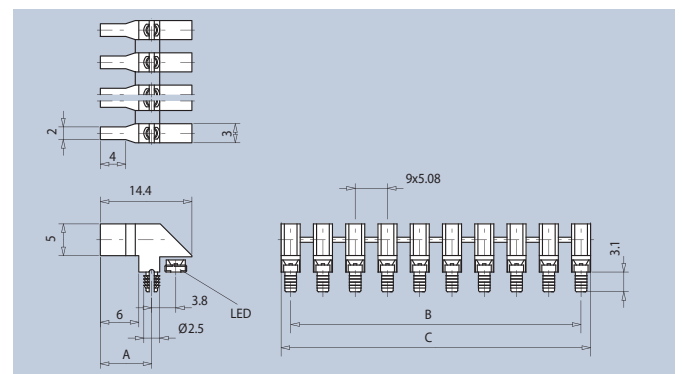
LL-Werkstoff: PC glasklar UL94

### General Remarks and Technical Data

LL-Material: PC clear UL94



x-fach Anzeige x-fold Display	A	B	C	Empfohlene LEDs Recommended LEDs	Art.-Nr.
1	8,1		3,0	L1-L12	1273.1011
2	8,1	5,08	8,08	L1-L12	1273.1012
3	8,1	10,16	13,16	L1-L12	1273.1013
4	8,1	15,24	18,24	L1-L12	1273.1014
5	8,1	20,32	23,32	L1-L12	1273.1015
6	8,1	25,4	28,4	L1-L12	1273.1016
7	8,1	30,48	33,48	L1-L12	1273.1017
8	8,1	35,56	38,56	L1-L12	1273.1018
9	8,1	40,64	43,64	L1-L12	1273.1019
10	8,1	45,72	48,72	L1-L12	<b>1273.1010</b>



Layoutvorschlag · Layout Suggestion  
maximale LED-Höhe 2,3mm · max. LED height 2.3mm