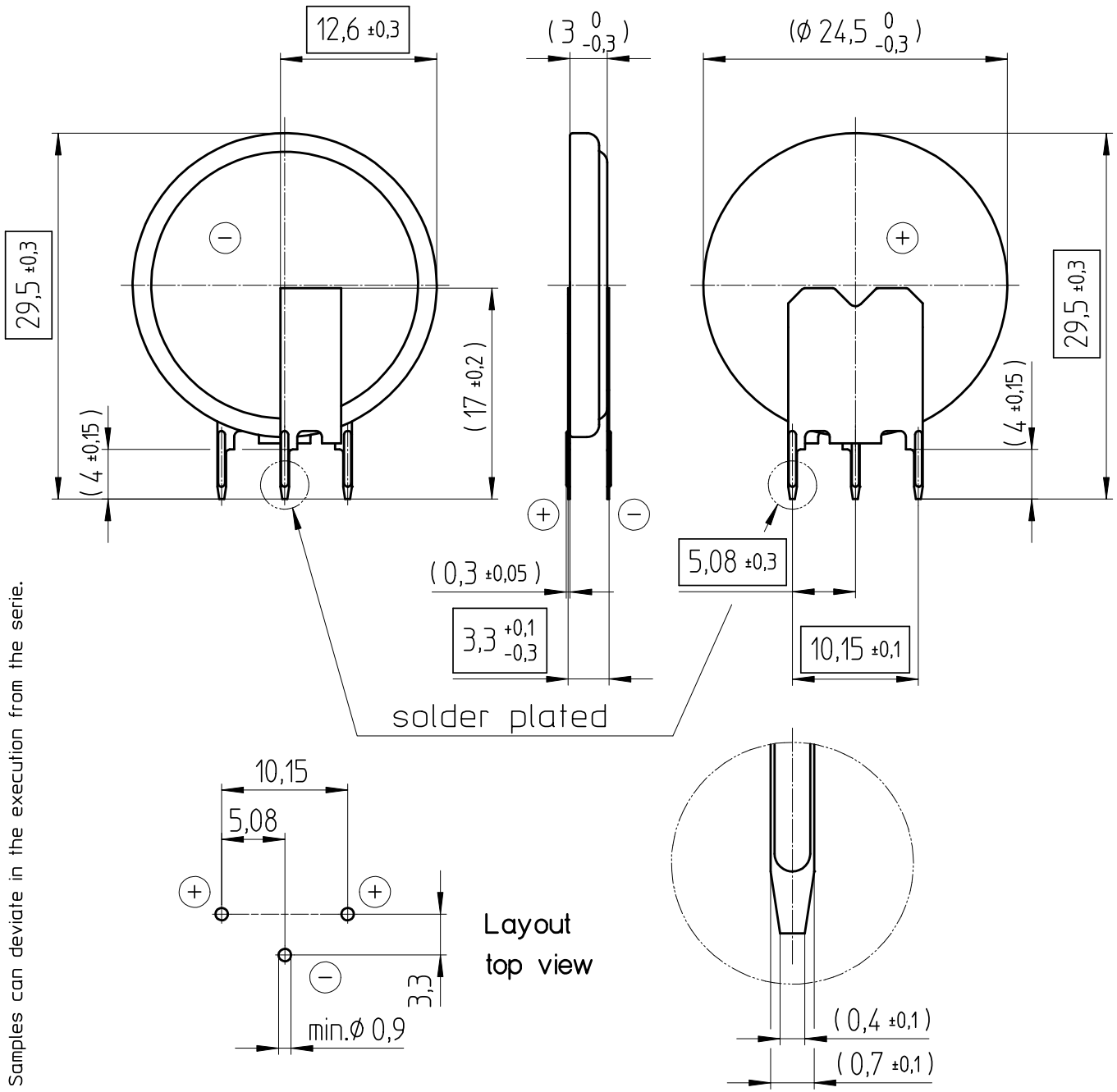


- Samples can deviate in the execution from the serie.

- Dimensions and tolerances can be specified only after the testing of the devices for the mass production definitely



Tab material: Stainless steel

All framed values will be used for dimension checking !

Rev.	<input type="radio"/>			Rev.	<input type="radio"/>			Customer's Approval			
Rev.	<input type="radio"/>			Rev.	<input type="radio"/>			Date			
Rev.	<input type="radio"/>			Rev.	<input type="radio"/>			Signature			
Titel: CR2430RV-LF								Scale 2:1	Drawn	05.01.05	SRi
									Checked	07.02.05	MHo
									Approved		
								CH-4452 Itingen Switzerland		3.8732.4-	

Mouser Electronics

Authorized Distributor

Click to View Pricing, Inventory, Delivery & Lifecycle Information:

Renata:

[CR1025FV1-LF](#) [CR1620FV-LF](#) [CR1225AH](#) [CR1616FH-LF](#) [CR2430FH-LF](#) [CR2450NAH](#) [CR2325RH-LF](#)
[CR2450NRH1-LF](#) [CR2430RV-LF](#) [CR1216 MFR FH](#) [CR1220MFR FV](#) [CR2032.IB MFR 400/CASE](#) [CR1220MFR FH](#)
[CR1216.CU](#) [CR2032RH-LF](#) [CR2025RH](#) [CR927T](#) [CR2016FH-LF](#) [CR2016.CU](#) [CR2325RV-LF](#) [CR2450NRH](#)
[CR2032RH1-LF](#) [CR2032FV-LF](#) [CR1220FV-LF](#) [CR2477](#) [CR2016FH1-LF](#) [CR2016.IB](#) [CR2025.TS](#) [CR2032.IB](#)
[CR2025FH1-LF](#) [CR1220FH-LF](#) [CR2032RV-LF](#) [CR1216.TS](#) [CR2032FH1-LF](#) [CR1620FH](#) [CR2025FH-LF](#)
[CR2025RH-LF](#) [CR2025.CU](#)