



AiP8002

带关断模式的 2W 音频功率放大器

产品说明书

说明书发行履历:

版本	发行时间	新制/修订内容
2018-04-A1	2018-04	新制
2019-04-A2	2019-04	更换新模板
2022-01-A3	2022-01	修改订购信息



1、概述

AiP8002 是一块单声道桥式驱动的音频功率放大器, 使用 5V 电源供电时, 在保证总谐波失真小于 10% 的情况下, 可向 4Ω 负载提供 2W 的连续平均功率。为了节省便携设备的能量, 可将 SHUTDOWN 脚接至高电平, AiP8002 就会进入微功耗的关断模式 ($I_Q=0.6\mu\text{A}$ 典型值)。

该系列音频功率放大器是为提供大功率、高保真音频输出而特别设计的。工作电源从 2.0V 到 5.5V, 可以低压供电, 仅需少量外接元件。由于 AiP8002 不需要输出耦合电容, 自举电容及阻抗均衡网络, 是低功耗便携系统的理想选择。

AiP8002 还有其他一些功能, 例如热关断保护, 单位增益稳定, 增益外部设定。

AiP8002 主要应用于便携计算机、台式计算机、低压音响系统等。

主要特点如下:

- 无输出耦合电容, 自举电容及输出阻抗均衡网络。
- 单位增益稳定
- 增益外部设定
- 封装形式: DIP8/SOP8/MSOP8/ESOP8

关键参数:

- 10% THD+N, 1KHz 输出功率
AiP8002: 4Ω 负载, 2W (典型值)
- 关断模式电流: 0.6μA (典型)
- 电源电压范围: 2.0V~5.5V
- 4Ω 负载, 1W 连续平均功率输出, 1KHz 输入信号总谐波失真 0.5%。



订购信息:

管装:

产品料号	封装形式	打印标识	管装数	盒装管	盒装数	备注说明
AiP8002DA8.TB	DIP8	AiP8002	50 PCS/管	40 管/盒	2000 PCS/盒	塑封体尺寸: 9.2mm×6.4mm 引脚间距: 2.54mm
AiP8002SA8.TB	SOP8	AiP8002	100 PCS/管	100 管/盒	10000 PCS/盒	塑封体尺寸: 4.9mm×3.9mm 引脚间距: 1.27mm
AiP8002MA8.TB	MSOP8	AiP8002	100 PCS/管	120 管/盒	12000 PCS/盒	塑封体尺寸: 3mm×3mm 引脚间距: 0.65mm
AiP8002SE8.TB	ESOP8	AiP8002	100 PCS/管	100 管/盒	10000 PCS/盒	塑封体尺寸: 4.9mm×3.9mm 引脚间距: 1.27mm

编带:

产品料号	封装形式	打印标识	编带盘装数	编带盒装数	备注说明
AiP8002SA8.TR	SOP8(1)	AiP8002	4000 PCS/盘	8000 PCS/盒	塑封体尺寸: 4.9mm×3.9mm 引脚间距: 1.27mm
AiP8002SA8.TR	SOP8(2)	AiP8002	2500 PCS/盘	5000 PCS/盒	塑封体尺寸: 4.9mm×3.9mm 引脚间距: 1.27mm
AiP8002MA8.TR	MSOP8	AiP8002	4000 PCS/盘	8000 PCS/盒	塑封体尺寸: 3mm×3mm 引脚间距: 0.65mm

注: 如实物与订购信息不一致, 请以实物为准。



2、引脚排列图及引脚说明

2.1、引脚排列图

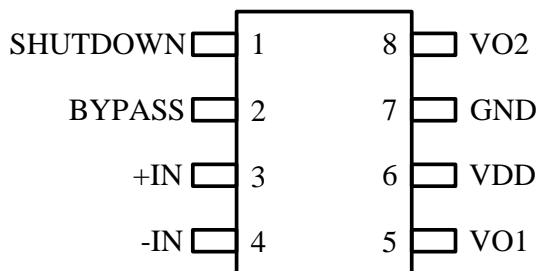


图 1、引脚排列

2.2、引脚说明

引脚	符号	逻辑	功能
1	SHUTDOWN	I	掉电控制端，高电平有效
2	BYPASS	O	内部偏置电压
3	+IN	I	模拟输入端，同相
4	-IN	I	模拟输入端，反相
5	VO1	O	模拟输出端负极
6	VDD	P	电源
7	GND	P	地
8	VO2	O	模拟输出端正极

3、电特性

3.1、极限参数（除非另有规定， $T_{amb}=25^{\circ}\text{C}$ ）

参数名称	额定值	单位
工作电压	6.0	V
输入电压	-0.3~VDD+0.3	V
工作温度	-40~+85	$^{\circ}\text{C}$
结温	150	$^{\circ}\text{C}$
焊接温度（10 秒）	250	$^{\circ}\text{C}$

3.2、推荐使用条件

参数名称	符号	推荐值			单位
		最小	典型	最大	
温度范围	T_{amb}	-40	—	85	$^{\circ}\text{C}$
工作电压	VDD	2.0	—	5.0	V



3.3、电气特性

参数	符号	条件	最小	典型	最大	单位	
电源电压	V_{DD}	—	2.0	—	5.5	V	
静态电流	I_{DD}	$V_{IN}=0V, I_O=0A$	—	5.0	12.0	mA	
关断模式电流	I_{SD}	$V_{PIN1}=V_{DD}$	—	0.6	2	μA	
输出失调电压	V_{OS}	$V_{IN}=0V$	—	5.0	50	mV	
输出功率	P_O	THD=1% $f=1KHz,$ $R_L=4\Omega$	—	1.5	—	W	
		THD+N=10% $f=1KHz,$ $R_L=4\Omega$	—	2	—	W	
噪声+总谐波失真	THD+N	$20Hz \leq f \leq 20KHz$ AVD=2	$R_L=8\Omega,$ $P_O=1W$	—	0.13	—	%
			$R_L=4\Omega,$ $P_O=1.6W$	—	0.25	—	
电源抑制比	PSRR	$V_{DD}=4.9V \sim 5.1V$	—	60	—	dB	

4、典型应用线路与应用说明

4.1、应用线路

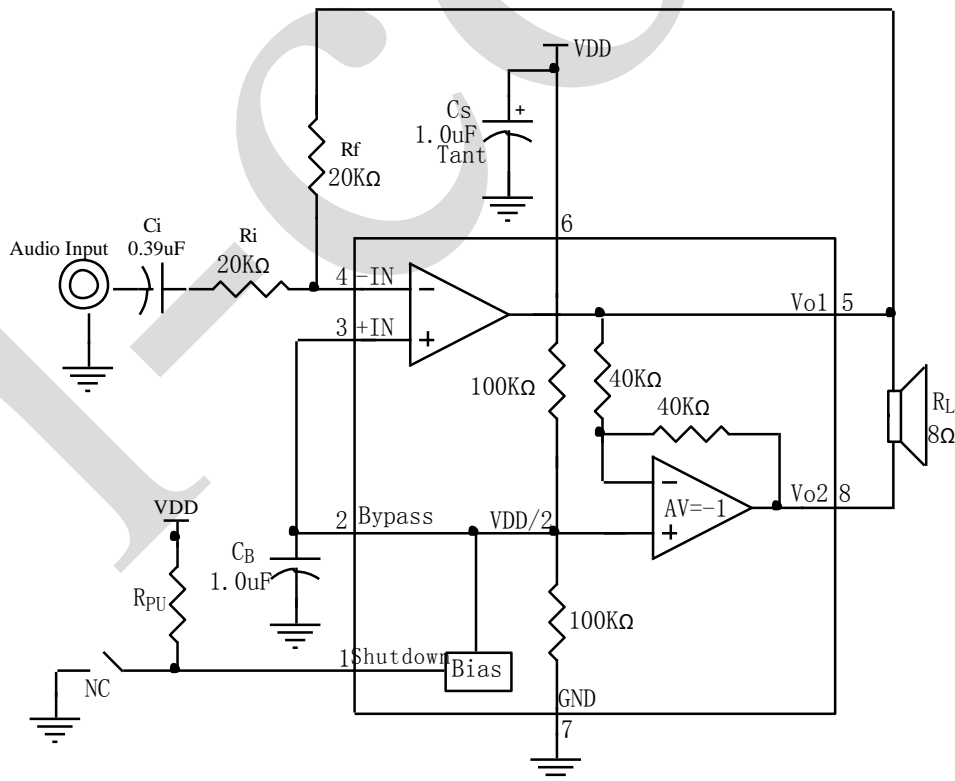


图 2、AiP8002 典型应用图



4.2、应用说明

4.2.1、外接元件及功能

元件		功能
1	R_1	反相输入端电阻, 与 R_f 一起设定闭环增益, 同时与输入电容 C_1 构成高通滤波器, 转折频率为 $fc = \frac{1}{2\pi R_1 C_1}$
2	C_1	输入耦合电容, 防止输入端直流电压对前级产生影响, 同时与 R_1 构成一高通滤波器, 转折频率为 $fc = \frac{1}{2\pi R_1 C_1}$
3	R_f	反馈电阻, 与 R_1 一起设定放大器的闭环增益。
4	C_S	电源滤波电容
5	C_B	偏置电压滤波电容
6	R_{PU}	上拉电阻, 典型值为 47K

4.3、应用信息

4.3.1、桥式功能

如图(2)所示, AiP8002内部有两个运算放大器, 第一个放大器的增益是外部结构, 而第二个放大器为内部固定增益, 是倒相装置。

第一个放大器的增益通过选择 R_f 和 R_1 的比值来决定, 而第二个放大器的增益则通过两个内部40K Ω 的电阻固定。图(2)表明放大器1的输出作为放大器2的输入, 这样导致两个放大器产生大量相同信号, 但相位相差180°。因此, 该IC的差动增益为: $AVD=2(R_f/R_1)$ 。通过输出端VO1和VO2驱动不同的负载, 这就是“桥式模型”放大器。桥式模型的运行不同于传统的单终端放大器结构, 在单终端结构中负载的一端接地。桥式放大器设计比单终端结构有一些明显的优点。当它给负载提供差动驱动时, 双输出差动作为一确定的电源电压。因此, 在相同条件下, 输出功率可能是单终端放大器的4倍。在可获得的输出功率中, 这种增加假定放大器没有电流限制或断路。过分失真将会损坏扬声器系统中的高频率传感器, 为了选择一个不引起过分失真的放大器增益, 请参考《AiP8002技术说明》中“音频功率放大器设计”部分。

桥式结构, 正如用在音频放大器中的一样, 也产生了优于单终端放大器的第二个优点。由于差动输出VO1和VO2在半供给中偏置, 通过负载不存在直流电压, 这就消除了输出耦合电容。但在单电源、单终端放大器中则需要输出耦合电容, 否则, 通过负载的半供给偏置就会导致内部IC功耗的增加, 以及扬声器永久性损坏。如果采用单端输出, 要求有一个470 μ F的电容和8 Ω 负载, 使得输出耦合电容和负载形成一个高通滤波器, 以保持低频响应。这种组合不会产生降至20Hz的平带回应, 但相对于低频响应, 它能在印制的电路板尺寸和系统成本之间提供一种折衷。



4.3.2、功耗

要设计一个成功的放大器, 无论这个放大器是桥式还是单终端式, 功耗都应该重点考虑。等式 (1) 表明单终端放大器在给定电源电压、驱动一定的负载时最大输出功率为:

$$P_{\text{DMAX}} = (V_{\text{DD}})^2 / (2\pi^2 R_L) \quad (\text{单终端}) \quad (1)$$

然而, 桥式放大器中传递给负载的功率增大也导致内部功耗的增加。由于CS4863的一个通道中含有两个运算放大器, 所以桥式工作模式的最大内部功耗是单终端模式的4倍。等式 (2) 表明桥式放大器在给定5V电源电压、驱动4Ω的负载时最大输出功率单通道为1.27W或立体模式(双通道)为2.54W。

$$P_{\text{DMAX}} = 4 \times (V_{\text{DD}})^2 / (2\pi^2 R_L) \quad (\text{桥式}) \quad (2)$$

从等式 (2) 中计算得的最大功耗点一定不会比等式 (3) 的功耗点大:

$$P_{\text{DMAX}} = (T_{\text{JMAX}} - T_A) / \theta_{\text{JA}} \quad (3)$$

以上所述均假定器件运行在最大功耗点附近。由于内部功耗是输出功率的函数, 当输出功率减小时, 环境温度可进一步提高。

如果等式 (1) 的结果大于等式 (2) 的结果, 则要么是电源电压降低要么是负载阻抗增加或环境温度减小。如这些调节还不够, 则需增加一散热铜片来减小 θ_{JA} 。散热片附加包在管芯外, 与电源、地及放大器的输出端连接。与外部焊接到SMT散热片可用7106D热合金也会改善功耗。当增加有散热片时, θ_{JA} 便是 θ_{JC} 、 θ_{CS} 和 θ_{SA} 的总和 (θ_{JC} 为结与外壳的热阻, θ_{CS} 为外壳与散热片的热阻, θ_{SA} 为散热片与环境的热阻)。

4.3.3、电源旁路

对于任何功率放大器, 适当的电源旁路对于低噪声运行和高电源截止很关键。在旁路和电源插头上的电容器应尽可能靠近旁路。就如在典型工作特性一节所阐述的, 由于增加了半供给的稳定性, 一个更大的旁路电容的影响, 改善了低频 THD+N。典型运用中, 使用一个 5V 的调节器, 这个调节器具 有一个 10μF 和一个 0.1μF 的旁路电容, 有助于电源稳定, 但不能消除 AiP8002 的旁路电源的节点。旁路电容的选择, 特别是 C_B , 依赖于低频 THD+N、系统成本和尺寸约束。

4.3.4、关断功能

为了减少不使用时的功耗, AiP8002 用一个关断引线从外部断开放大器的偏置电路。当一个逻辑高电平加在关断引线上时, 关断部件就会断开放大器。一旦进入断开状态, 输出立刻和扬声器分开。当电源电压加在关断引线上时, 就产生一个 0.6μA 的标准静态电流。在许多应用中, 一个微控制器或微处理器输出用来控制关断电路, 它使电路迅速、平稳的转向关断状态。另一个方法是关断时使用一个单极、单掷开关进行切换, 它接地使放大器启动。如果开关打开, 一个 47KΩ 的外部上拉电阻使 AiP8002 截止。在 AiP8002 中没有内部上拉电阻。因此, 一个确定的关断引线电压必须由外部供给, 确保关断脚不会浮动, 从而防止不必要的状态变化。

注意: 不建议将 AiP8002 使用在大功率射频方案上, 这可能会导致关断功能出现异常。



4.3.5、高增益音频放大器

AiP8002整体增益稳定，在典型应用中，除了增益设置电阻、一个输入耦合电容和一个适当的旁路电源外，不需要其它的外部组件。但是如果要求大于10的闭环差动增益，则需要加入一个反馈电容，由带宽限制放大器，如图（3）所示。反馈电容形成一个低通滤波器，以消除可能出现的高频振荡。计算-3dB频率时，应该注意 R_f 和 C_f 搭配不当会引起20KHz前的衰减。一种标准的反馈电阻和电容组合不会产生音频范围内的高频衰减，即 $R_f=100K\Omega$ 、 $C_f=5pF$ 。这种组合会产生一个大约320KHz的-3dB点。

一旦计算出放大器的差动增益，就可选择 R_f ，而且 C_f 也能由公式 $f_{-3dB} = \frac{1}{2\pi R_f C_f}$ 计算出来。

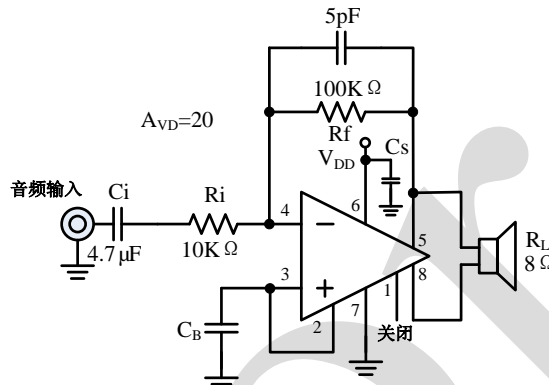


图3、高增益电路

C_B 及 C_S 取值视需要而定，典型值为 $0.1\mu F$

管脚1连至VDD关闭放大器或连至地开启放大器，不可悬空

4.3.6、单端音频放大器

AiP8002的典型应用是桥式单声道放大器，但它也可用来驱动一个单端负载，例如PC卡，它要求负载的一端接地。图（4）展示了一个普通的单端应用，这里VO1用来驱动扬声器。输出通过一个 $470\mu F$ 的电容耦合，这个电容可以阻止所有单电源放大器装置中的半供给直流偏置。这个电容，在图（4）中标记为 C_O 和 R_L 连接形成一个高通滤波器。这个高通滤波器的-3dB点是 $1/(2\pi R_L C_O)$ ，因此，应确保产品的 R_L 和 C_O 足够大，以能使低频信号传到负载。当驱动一个 8Ω 负载时，若要求再现全部音频范围，则 C_O 至少为 $470\mu F$ 。输出VO2是没有用的，通过一个 $0.1\mu F$ 的电容连到一个 $2K\Omega$ 负载上，以增加稳定性。但这种（不）稳定性将不会影响VO1的波形，它是实现二次输出的一个很好设计。

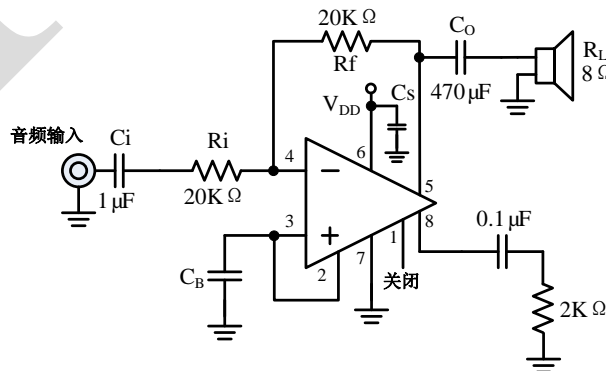


图 4、单端应用电路



C_B 及 C_S 取值视需要而定, 典型值为 $0.1\mu F$

管脚1连至VDD关闭放大器或连至地开启放大器, 不可悬空

管脚8上作为伪负载连接的电阻和电容起稳定作用

4.3.7、音频功率放大器的设计

设计一个 $1W/8\Omega$ 音频放大器, 给定条件:

功率输出 $1W_{rms}$

负载阻抗 8Ω

输入电平 $1V_{rms}$

输入阻抗 $20K\Omega$

带宽 $100Hz\sim 20KHz\pm 0.25dB$

设计者必须首先确定所需的电源范围, 以获得规定的输出功率。确定最小电源范围的方式是用等式(4)计算所需的 VO_{PEAK} , 并增加开路电压。使用这种方法, 最小的电源电压为 $(VO_{PEAK}+V_{OD})$, 其中 $V_{OD}=0.6V$ 。

$$VO_{PEAK} = \sqrt{(2R_L * P_o)} \quad (4)$$

为使 $1W$ 的输出功率带动 8Ω 负载, 要求 VO_{PEAK} 为 $4.0V$, 由 $VO_{PEAK}+V_{OD}$ 得到最小电压 $4.6V$ 。但在许多应用中, $4.6V$ 并不是标准电压, 由于这个原因, 设计了 $5V$ 的电源范围, 额外的电源电压产生的动态空间允许AiP8002再现一个峰值超过 $1W$ 而没有被剪切的信号。同时设计者必须确定电源电压的选择和输出阻抗不能超过在“功耗”一节中所阐述的条件。一旦功耗因素被确定, 所要求的差动增益就可由等式(5)确定。

$$AVD \geq \sqrt{(P_o * R_L)} / (V_{IN}) = V_{orms} / V_{inrms} \quad (5)$$

$$R_f / R_i = AVD / 2 \quad (6)$$

由等式(5)得: 最小的 $AVD=2.83$, 取 $AVD=3$ 。

由于要求输入阻抗为 $20K\Omega$, 且 $AVD=3$, $R_f/R_i=1/1.5$, 使得 $R_i=20K\Omega$, $R_f=30K\Omega$ 。最后的设计是确定带宽规格, 它必须作为 $-3dB$ 频率点的一部分来规定。 $-3dB$ 点的5倍频程处正是从平带响应下降 $0.17dB$, 这比所要求的 $\pm 0.25dB$ 要好。这就使得低频和高频极点分别为 $20Hz$ 和 $100KHz$ ($f_L=100Hz/5=20Hz$; $f_H=20KHz*5=100KHz$), R_i 和 C_i 连接形成一个高通滤波器。

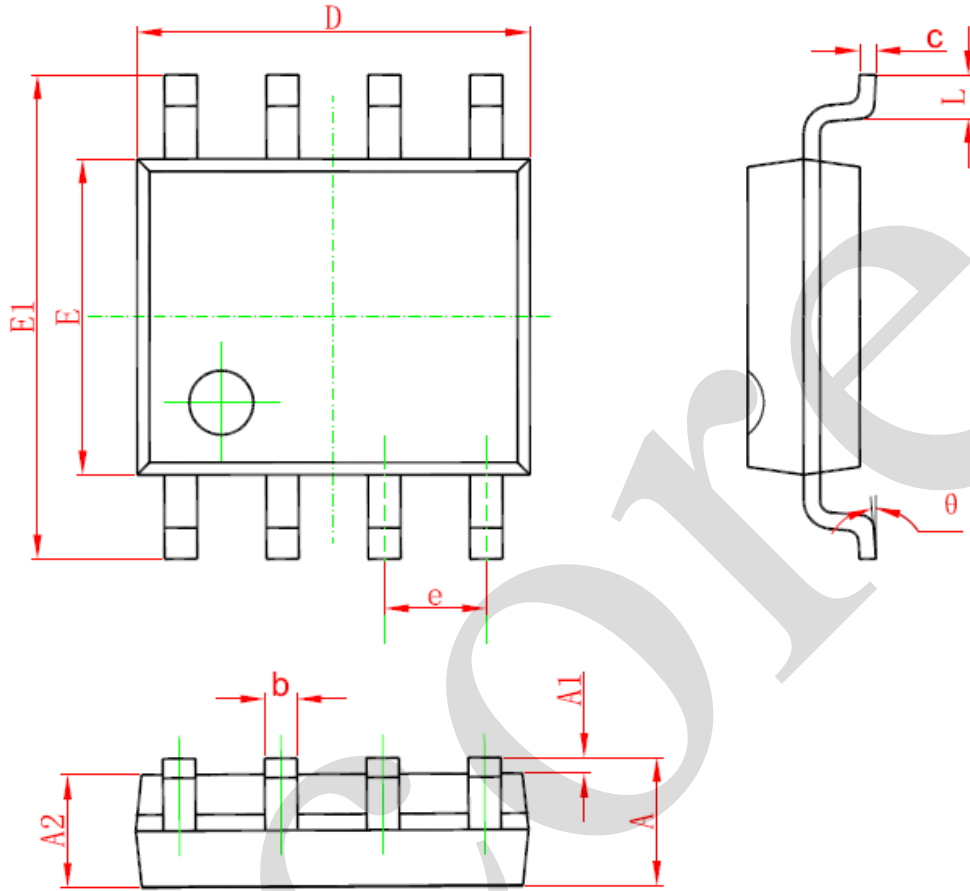
$$C \geq 1 / (2\pi * 20K\Omega * 20Hz) = 0.397\mu F;$$

取 $0.39\mu F$ 高频极值由产品所规定的高频极值 f_H 和差动增益 AVD 来决定。由 $AVD=3$, $f_H=100KHz$ 可得 $GBWP=150KHz$, 这比AiP8002的 $4MHz$ 的 $GBWP$ 小得多。该数据表明, 如果设计者要设计一个高增益放大器, AiP8002仍然适用而不会产生带宽问题。



5、封装尺寸与外形图

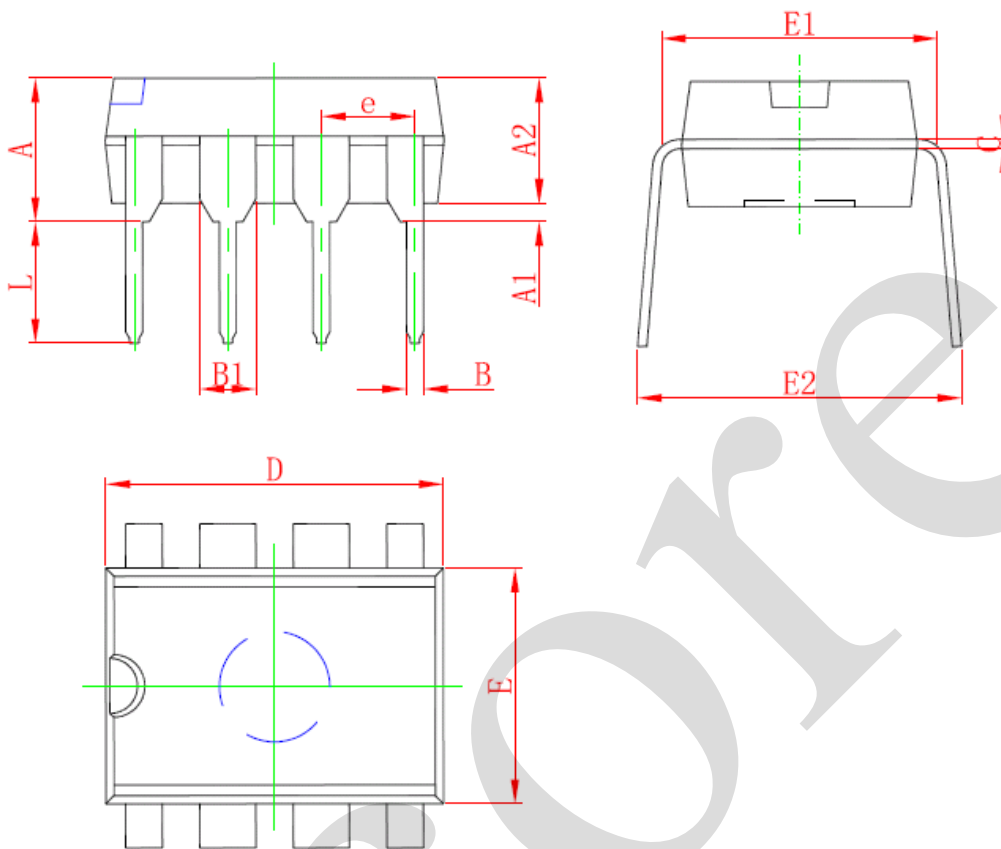
5.1、SOP8 外形图与封装尺寸



Symbol	Dimensions In Millimeters		Dimensions In Inches	
	Min	Max	Min	Max
A	1.350	1.750	0.053	0.069
A1	0.100	0.250	0.004	0.010
A2	1.350	1.550	0.053	0.061
b	0.330	0.510	0.013	0.020
c	0.170	0.250	0.006	0.010
D	4.700	5.100	0.185	0.200
E	3.800	4.000	0.150	0.157
E1	5.800	6.200	0.228	0.244
e	1.270 (BSC)		0.050 (BSC)	
L	0.400	1.270	0.016	0.050
θ	0°	8°	0°	8°



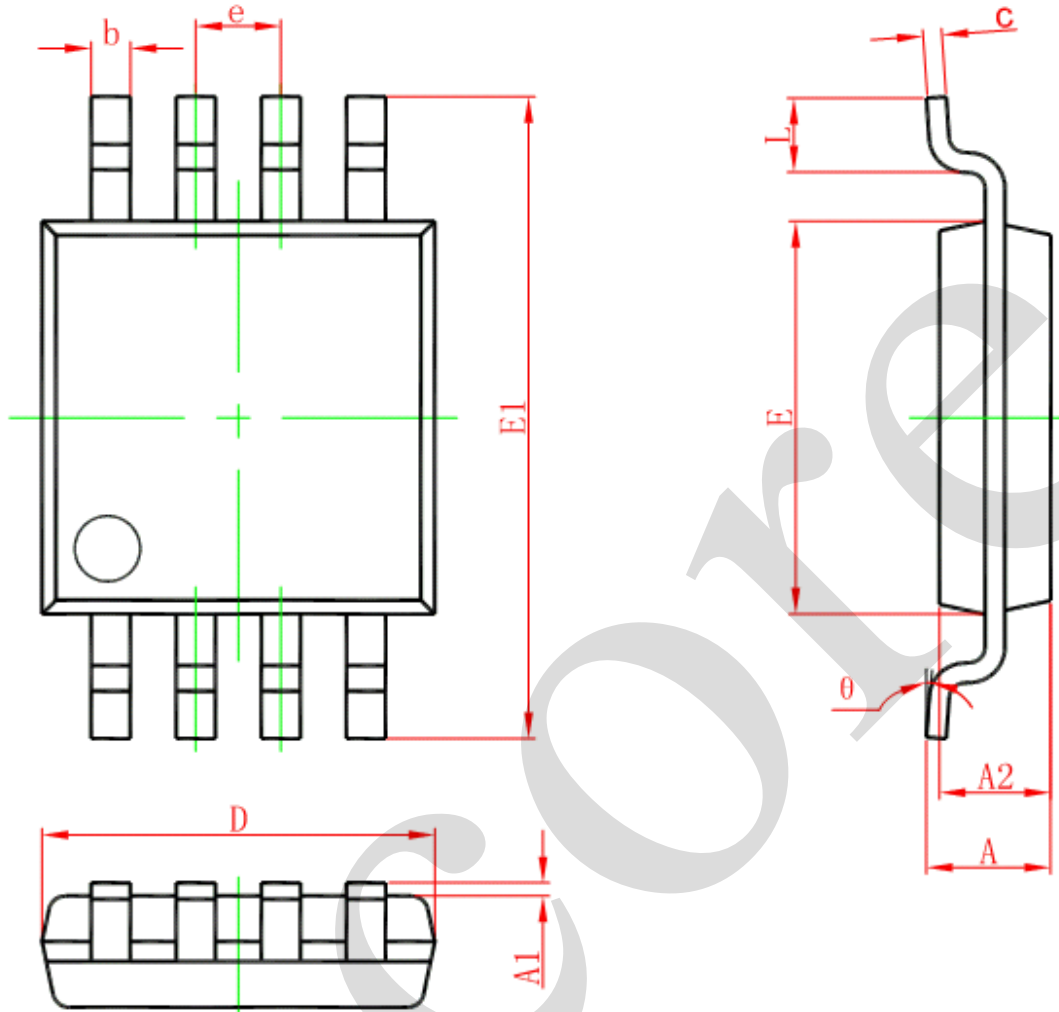
5.2、DIP8 外形图与封装尺寸



Symbol	Dimensions In Millimeters		Dimensions In Inches	
	Min	Max	Min	Max
A	3.710	4.310	0.146	0.170
A1	0.510		0.020	
A2	3.200	3.600	0.126	0.142
B	0.380	0.570	0.015	0.022
B1	1.524 (BSC)		0.060 (BSC)	
C	0.204	0.360	0.008	0.014
D	9.000	9.400	0.354	0.370
E	6.200	6.600	0.244	0.260
E1	7.320	7.920	0.288	0.312
e	2.540 (BSC)		0.100 (BSC)	
L	3.000	3.600	0.118	0.142
E2	8.400	9.000	0.331	0.354



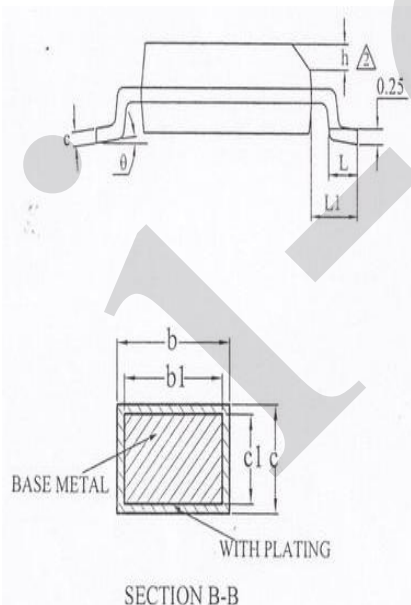
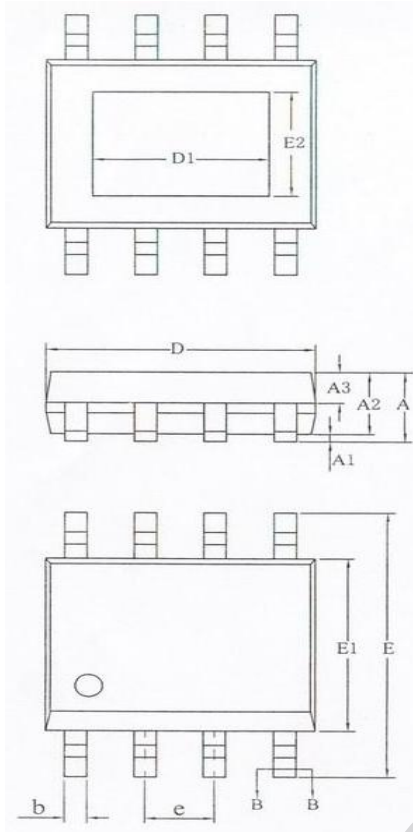
5.3、MSOP8 外形图与封装尺寸



Symbol	Dimensions In Millimeters		Dimensions In Inches	
	Min	Max	Min	Max
A	0.820	1.100	0.032	0.043
A1	0.020	0.150	0.001	0.006
A2	0.750	0.950	0.030	0.037
b	0.250	0.380	0.010	0.015
c	0.090	0.230	0.004	0.009
D	2.900	3.100	0.114	0.122
e	0.650(BSC)		0.026(BSC)	
E	2.900	3.100	0.114	0.122
E1	4.750	5.050	0.187	0.199
L	0.400	0.800	0.016	0.031
θ	0°	6°	0°	6°



5.4、ESOP8 外形图与封装尺寸



SYMBOL	MILLIMETER		
	MIN	NOM	MAX
A	—	—	1.75
A1	0.05	—	0.15
A2	1.30	1.40	1.50
A3	0.60	0.65	0.70
b	0.39	—	0.48
b1	0.38	0.41	0.43
c	0.21	—	0.26
c1	0.19	0.20	0.21
D	4.70	4.90	5.10
E	5.80	6.00	6.20
E1	3.70	3.90	4.10
e	1.27BSC		
h	0.25	—	0.50
L	0.50	—	0.80
L1	1.05BSC		
θ	0	—	8°
D1	2.13REF	2.90REF	
E2	2.13REF	2.00REF	
L/P载体尺寸 (mil)	90*90		95*130

**6、声明及注意事项:****6.1、产品中有毒有害物质或元素的名称及含量**

部件名称	有毒有害物质或元素									
	铅 (Pb)	汞 (Hg)	镉 (Cd)	六价铬 (Cr (VI))	多溴联苯 (PBBs)	多溴联苯醚 (PDBEs)	邻苯二甲酸二丁酯 (DBP)	邻苯二甲酸丁苄酯 (BBP)	邻苯二甲酸二(2-乙基己基)酯 (DEHP)	邻苯二甲酸二异丁酯 (DIBP)
引线框	○	○	○	○	○	○	○	○	○	○
塑封树脂	○	○	○	○	○	○	○	○	○	○
芯片	○	○	○	○	○	○	○	○	○	○
内引线	○	○	○	○	○	○	○	○	○	○
装片胶	○	○	○	○	○	○	○	○	○	○
说明	○: 表示该有毒有害物质或元素的含量在 SJ/T11363-2006 标准的检出限以下。 ×: 表示该有毒有害物质或元素的含量超出 SJ/T11363-2006 标准的限量要求。									

6.2、注意

在使用本产品之前建议仔细阅读本资料;

本资料中的信息如有变化, 恕不另行通知;

本资料仅供参考, 本公司不承担任何由此而引起的任何损失;

本公司也不承担任何在使用过程中引起的侵犯第三方专利或其它权利的责任。