

概述

OP07是一个高精密运算放大器，其最大失调电压控制在150uV，增益达200V/mV。因OP07特别适合用于仪表等方面。

OP07有着较宽的输入电压范围($\pm 13V$)，以及高达100dB 以上的共模抑制比 (CMRR)，其在高闭环增益电路中亦保持出色的线性度和增益精度。

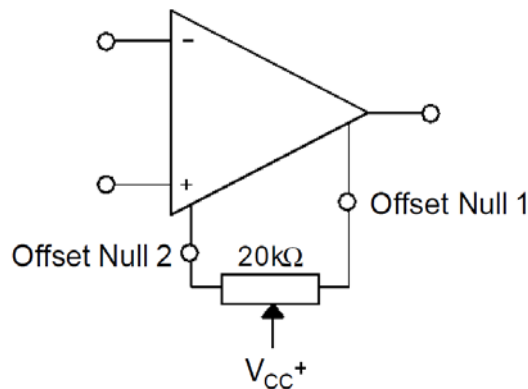
主要特点

- 最大失调电压. 150uV MAX
- 低失调电流 $I_{io}=1.3nA$ typ
- 工作电压范围宽 $\pm 3V$ to $\pm 20V$

引脚描述和标记

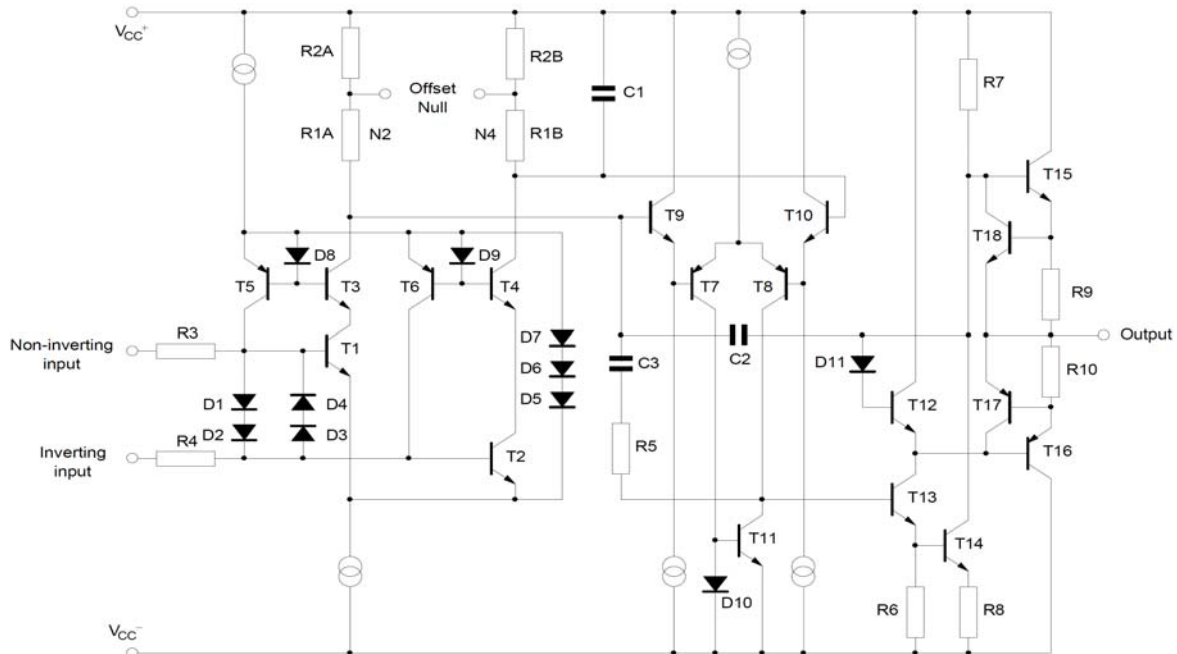
引脚说明	管体标记
	<p>***= Internal production code</p>

输入失调调零电路



订货信息

料号	封装	包装
OP07	SOP8	2500PCS

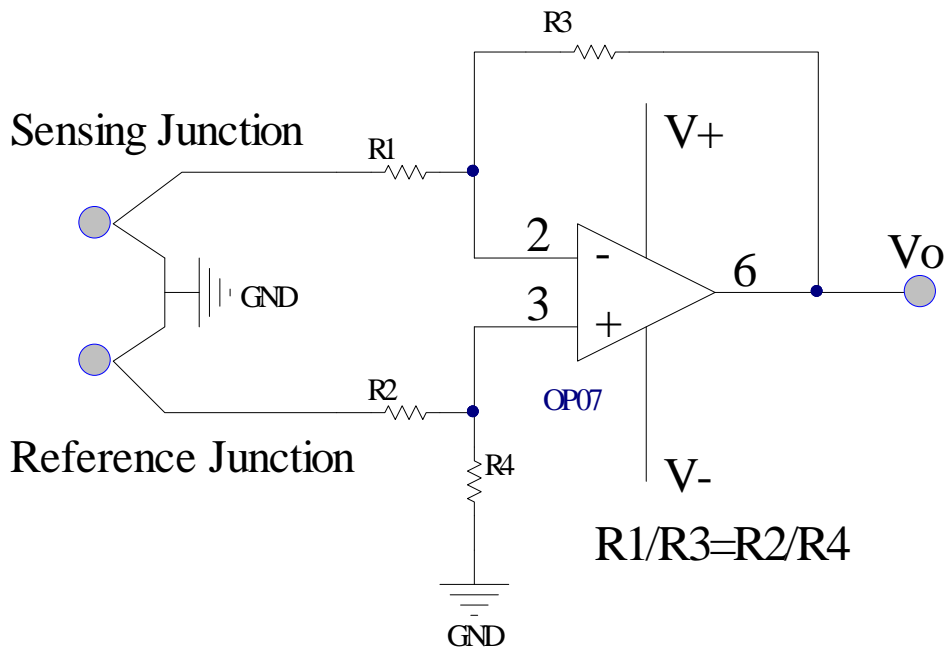
框图

极限参数 (绝对最大额定值, 若无其它规定, $T_{amb}=25^{\circ}\text{C}$)

参数名称	符号	数值	单位
电源电压	V_{cc}	± 20	V
输入电压	V_i	± 18	V
输入差动电压	V_{id}	± 30	V
工作温度	T_{OPR}	$-10^{\sim}+85$	$^{\circ}\text{C}$
贮存温度	T_{STG}	$-40^{\sim}+150$	$^{\circ}\text{C}$

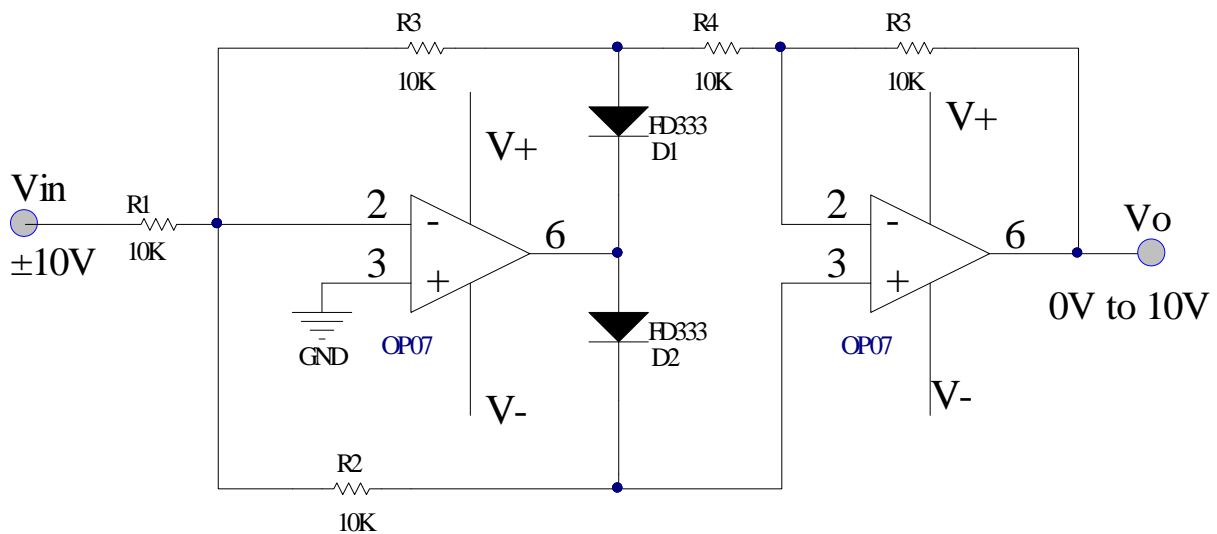
电特性 ($V_{cc}=\pm 15\text{V}$, $T_{amp}=25^{\circ}\text{C}$ 特殊情况另外说明)

符号	描述	数值			单位
		最小值	典型值	最大值	
V_{io}	失调电压 $0^{\circ}\text{C} < T_{amb} < 70^{\circ}\text{C}$			150	μV
				250	μV
DV_{io}	失调温度漂移			1.8	$\mu\text{V}/^{\circ}\text{C}$
I_{io}	输入失调电流			8	nA
I_{ib}	输入偏置电流			28	nA
V_{icm}	输入共模电压 $0^{\circ}\text{C} < T_{amb} < 70^{\circ}\text{C}$	± 13	± 13.5		V
		± 13			
CMR	共模抑制比	100			dB
SVR	电源抑制比	90			dB
A_{vd}	Large Signal Voltage Gain $V_{CC} = \pm 15\text{V}$, $R_L = 2\text{k}\Omega$, $V_O = \pm 10\text{V}$,	100			V/mV

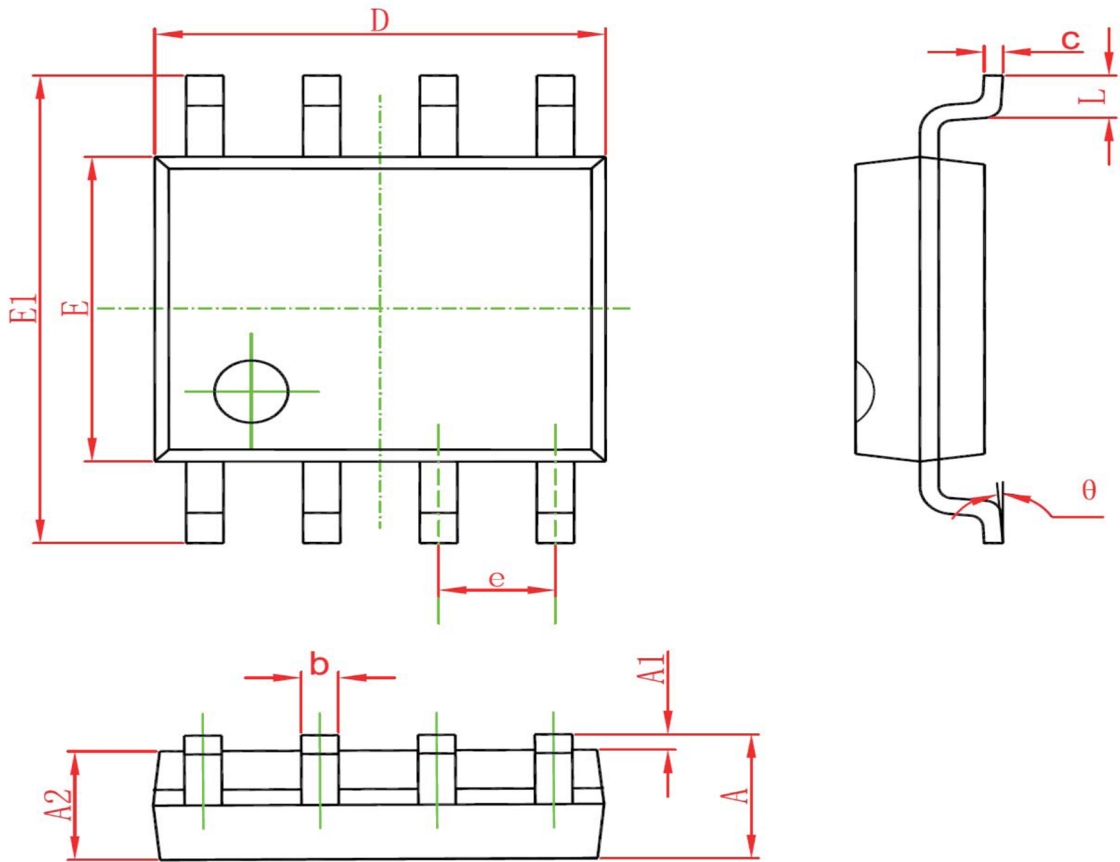
V _{opp}	输出峰值 R _L = 10k Ω R _L = 2k Ω	±12 ±11.5			V
GBP	增益带宽 R _L = 2k Ω, C _L = 100pF, f = 100KHz)		0.5		MHz
ICC	电源电流 (no load) 0°C < T _{amb} < 70°C VCC = ±3V		3.8 1	6 3	mA

典型应用图


高稳定热电偶放大



精密绝对值电路

封装图 (SOP-8)


符号	毫米 (mm)		英寸 (Inch)	
	最小值	最大值	最小值	最大值
A	1.350	1.750	0.053	0.069
A1	0.100	0.250	0.004	0.010
A2	1.350	1.550	1.550	0.061
b	0.330	0.510	0.013	0.020
c	0.170	0.250	0.006	0.010
D	4.700	5.100	0.185	0.200
E	3.800	4.000	0.150	0.157
E1	5.800	6.200	0.228	0.244
e	1.27(BSC)		0.050(BSC)	
L	0.400	1.270	0.016	0.050