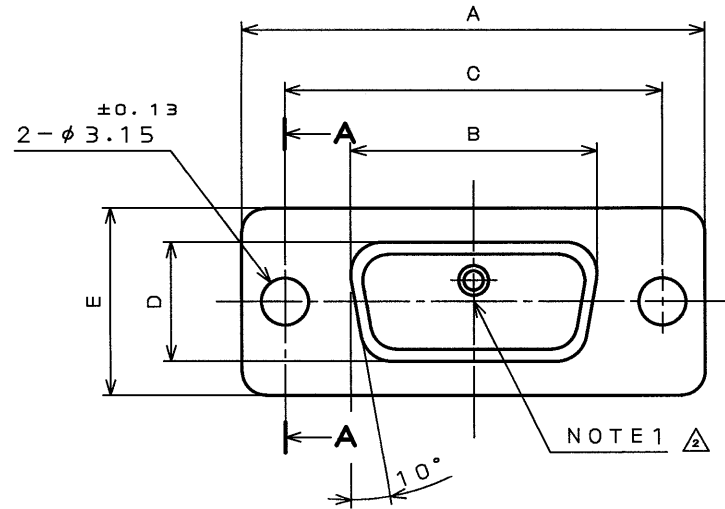
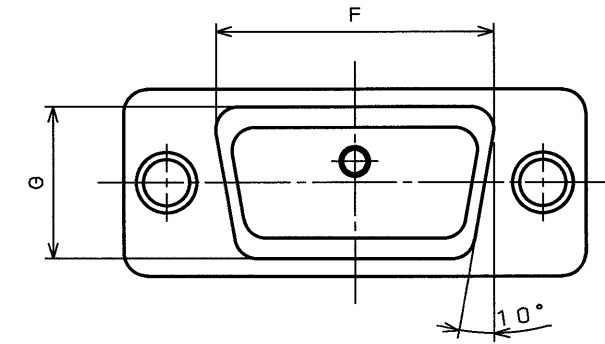
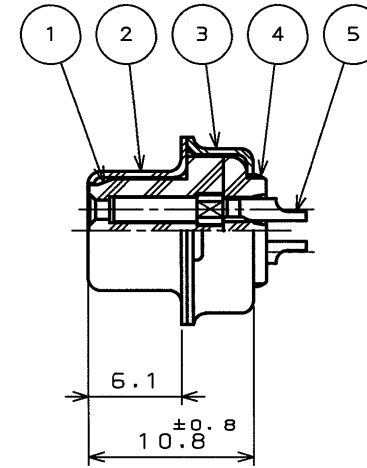


46081094  
(DRAWING NO.) 台架図

版数 REV.	年月日 DATE	DCN NO.	変更内容 DESCRIPTION	製図 DR.	担当 CHK.	査閲 APPD.	承認 APPD.
2	3.Aug.2000	46567	REVISED RAISED COMPANY LOGO POSITION		Y.SATOU	Y.KUBOTA	Y.HAYASHI
3	11.Oct.2000	46985	CORRECT AN ERROR		Y.SATOU	<i>Y. Kubota</i>	<i>Y. Hayashi</i>



SECT. A-A



DESIGNATION

命名法

D \* - \* S F - N

PRESSING CONTACT  
プレスコンタクト

CONTACT TYPE  
(S: SOCKET, P: PIN)  
コンタクト区分

INSERT ARRANGEMENT  
インサート配列

SHELL SIZE  
シェルサイズ

SERIES  
シリーズ

NOTE1. MARK THE COMPANY NAME AND ABBREVIATED PART NUMBER AT THE LOCATION SHOWN IN THE DRAWING.

- 2. APPLICABLE WIRE SIZE : AWG #20 MAX
- 3. FOR INSERT ARRANGEMENT, SEE DWG. NO. SJ010210.
- 4. FOR PANEL CUT-OUT DIMENSION, SEE DWG. NO. SJ013596.

- 注1. 図示の位置に社名及び品名略称を表示する。
- 2. 本コネクタ用使用電線はAWG#20以下のこと。
- 3. インサート配列はSJ010210をを参照のこと。
- 4. パネル取付穴寸法はSJ013596を参照のこと。

PART No.	±0.5 A	±0.25 B	C	±0.25 D	±0.5 E	F	G	H	J
DE-9SF-N	30.8	16.26	24.99	7.82	12.6	19.3	10.7	1.2	0.8
DA-15SF-N	39.1	24.59	33.32	7.82	12.6	27.5	10.7	1.2	0.8
DB-25SF-N	53.0	38.30	47.04	7.82	12.6	41.3	10.7	1.2	0.8
DC-37SF-N	69.3	54.76	63.50	7.82	12.6	57.7	10.7	1.2	0.8
DD-50SF-N	66.9	52.34	61.11	10.65	15.4	55.3	13.9	1.2	0.8

5	CONTACT		COPPER ALLOY	GOLD PLATING	NOTE3
4	REAR INSULATOR	1	PBT	(COLOR: BLACK)	UL94V-0
3	REAR SHELL	1	STEEL	NICKEL PLATING	
2	FRONT SHELL	1	STEEL	NICKEL PLATING	
1	FRONT INSULATOR	1	PBT	(COLOR: BLACK)	
符号 NO.	名称 DESCRIPTION	個数 QTY.	材 料 MATERIAL	仕 上 FINISH	備 考 REMARKS
仕様書(SPECIFICATION) JACS-1045-5		第1版(ORIGINAL DATE) 30.Mar.1983		尺 寸 (SCALE) シ リ ー ズ (SERIES) D * - * S F - N	
公差(GENERAL TOLERANCE)		製 図 DR. KOMATU		名 称 (TITLE) Reference Only	
寸法(DIMENSION)		担 当 CHK. TASHIRO, NISHINO		JAE AVIATION ELECTRONICS INDUSTRY, LTD.	
角度(ANGLES)		査 閲 APPD. _____		図面番号(DRAWING NO.) SJ018094	
. ±		承認 APPD. T.KANEDA		重量(WEIGHT)	
.X ±0.4				◎	
.XX ±0.13					
.XXX ±					

DOF-0-212D(96.02)

CDS-13301  
S I Z E

# Mouser Electronics

Authorized Distributor

Click to View Pricing, Inventory, Delivery & Lifecycle Information:

## JAE Electronics:

[DA-15SF-N](#) [DELC-J9PAF-23L9E](#) [DELC-J9SAF-23L6E](#) [DELC-J9PAF-11L9-E](#) [DAMA-15P-F0R](#) [DD-50P-NR](#) [DELC-J9SAF-10L6E](#) [DBLC-J25SAF-21L9E](#) [DE-9SAF-N](#) [DDU-50P-F0R](#) [DD-50PA-NR](#) [DELC-J9PAF-20L9FE](#) [DBMAF-25P-F0R](#) [DA-15PAF-N](#) [DELC-J9PAF-20L9E](#) [DELC-J9PAF-13L9E](#) [DCU-37PF-F0](#) [DALC-J15SAF-13L6E](#) [DBSP-JB25SF](#) [DC-37PR](#) [DELC-J9PAF-20L6E](#) [DB-25P-ULR](#) [DBU-25P-F0R](#) [DB-25S-NR](#) [DCM-25W3PR](#) [DELC-J9SAF-26L9E](#) [DC-37SF-T-N](#) [DE-9SA-NR](#) [DC-37S-RR](#) [DELC-J9PAF-23L8E](#) [DD-C8-J13-B6-1R](#) [DD-50SF-N](#) [DELC-J9SAF-20L6E](#) [DCU-37SF-F0](#) [DD-50SF-T-N](#) [DE-9SF-T-N-S1E](#) [DAU-15P-F0R](#) [DELC-J9SAF-13L6E](#) [DB-25PA-N-S1R](#) [DEMA-9P-F0R](#) [DB-25P-RR](#) [DELC-J9SAF-13L8E](#) [DE-9S-NR](#) [DB-25PAF-N](#) [DB-25S-RR](#) [DELC-J9SAF-21L9E](#) [DELC-J9PAF-20L6FE](#) [DBLC-J25PAF-23L8E](#) [DE-9PF-T-N](#) [DB-25PF-T-N](#) [DASP-JB15SR](#) [DB-25SF-N](#) [DELC-J9PAFE](#) [DCSP-SR](#) [DA-15SAF-N](#) [DBSP-JB25PF](#) [DC-37PAF-N](#) [DD-50SA-NR](#) [DC-37SF-N](#) [DELC-J9PAF-20L8E](#) [DASP-JB15SF](#) [DC-37PF-T-N](#) [DA-15S-T-N-S1R](#) [DELC-J9SAF-20L8E](#) [DELC-J9PAF-26L9E](#) [DELC-J9PAF-13L6E](#) [DELC-J9SAF-13L9E](#) [DD-50PAF-N](#) [DE-9S-T-NR](#) [DB-25SF-T-N](#) [DB-25S-T-N-S1R](#) [DCLC-J37PAF-20L9E](#) [DB-25PA-NR](#) [DDU-50SF-F0](#) [DELC-J9SAF-20L9E](#) [DELC-J9SAF-23L6FE](#) [DC-37SR](#) [DD-50PF-T-N](#) [DBU-25PF-F0](#) [DELC-J9PAF-10L9E](#) [DELC-J9SAF-23L9E](#) [DALC-J15PAF-20L9E](#) [DASP-SR](#) [DELC-J9SAFE](#) [DEMA-9S-F0R](#) [DDU-50PF-F0](#) [DCSP-JB37SF](#) [DELC-J9SAF-10L8E](#) [DELC-J9SAF-23L8E](#) [DB-25SA-J4-2R](#) [DD-50PR](#) [DEU-9P-F0R](#) [DELC-J9PAF-21L9E](#) [DELC-J9PAF-10L6E](#) [DELC-J9PAF-23L6E](#) [DELC-J9PAF-10L8E](#) [DA-15SF-R](#) [DASP-JB15PF](#) [DD-50S-NR](#) [DB-25SAF-N](#)