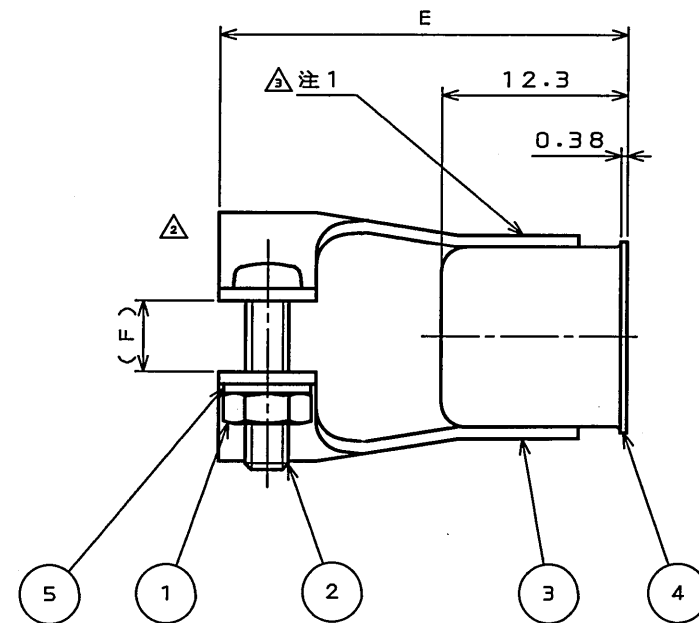
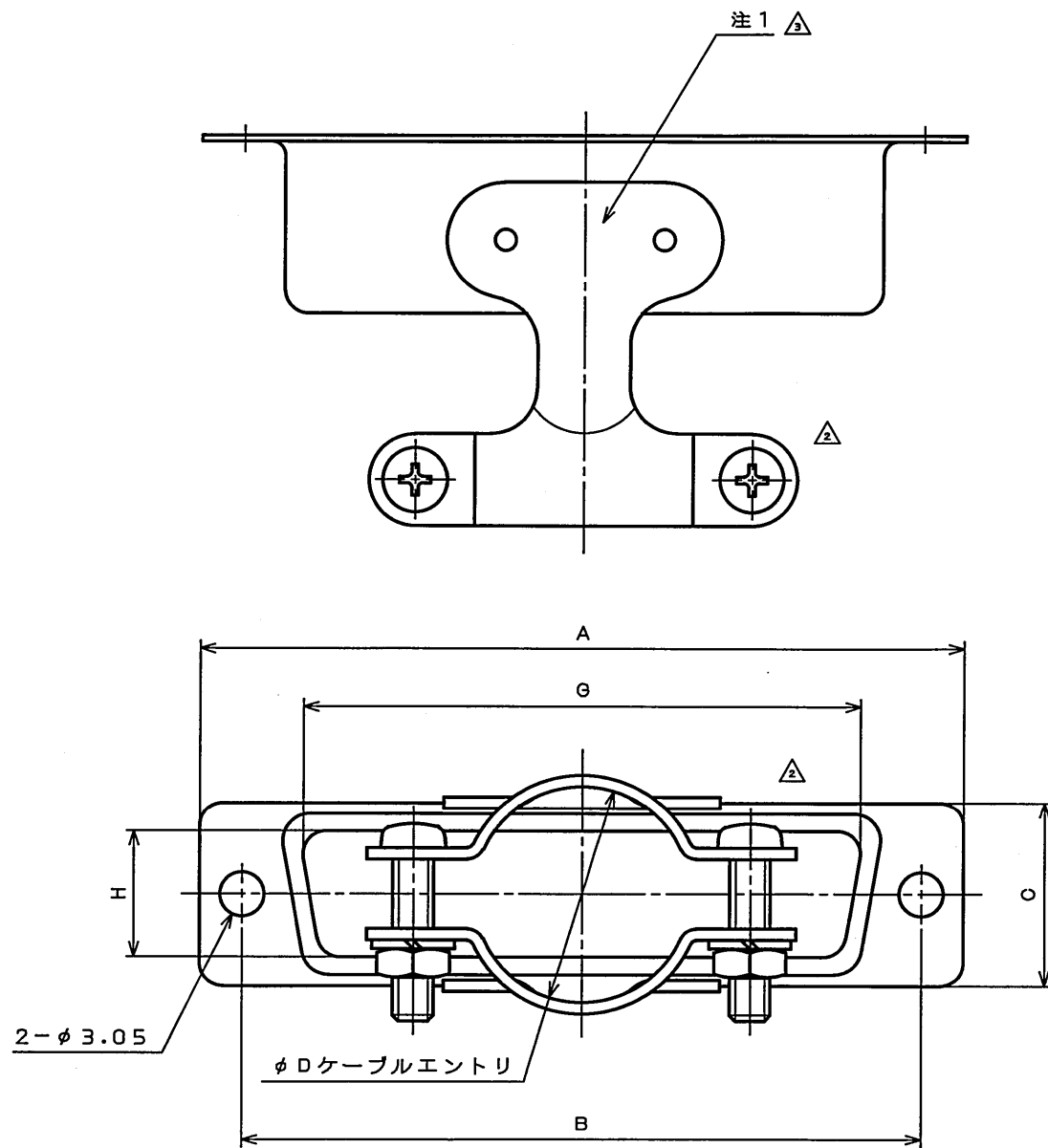


922019S
(DRAWING NO.)台架図

版数 REV.	年月日 DATE	DCN NO.	変更内容 DESCRIPTION	製図 DR.	担当 CHK.	査閲 APPD.	承認 APPD.
2	2005.8.25	058072	ネジ形状変更 他		高木(洋)		窪田(好)
3	2005.9.30	058348	注1 追加		高木(洋)	多胡	窪田



品名	A	B	C ^{±0.3}	D ^{以下}	E ^{±1.2}	(F)	G	H
DA20961R	38.9	33.32	12.7	10.3	26.2	3.2	25.0	8.7
DB20962R	52.8	47.04	12.7	15.1	27.0	4.8	38.5	8.7
DC20963R	69.1	63.50	12.7	18.3	27.0	6.4	55.1	8.7
DD20964R	66.7	61.11	15.5	20.6	27.0	7.9	53.2	11.1
DE44994R	30.7	24.99	12.7	10.3	26.2	3.2	16.8	8.7

符号 NO.	名称 DESCRIPTION	個数 QTY.	材料 MATERIAL	仕上 FINISH	備考 REMARKS
5	ばね座金	2	鋼	亜鉛メッキ上3価クロメート処理	
4	シェル	1	鋼	亜鉛メッキ上3価クロメート処理	
3	クランプ	2	鋼	亜鉛メッキ上3価クロメート処理	
2	十字穴付なべ小ねじ	2	鋼	亜鉛メッキ上3価クロメート処理	
1	六角ナット	2	鋼	亜鉛メッキ上3価クロメート処理	

注1.側面に社名及び品名を表示する。
ただし、品名末尾の「R」は表示しない。

仕様書 (SPECIFICATION)	第1版 (ORIGINAL DATE) 2005.5.16	尺度 (SCALE) 2:1	シリーズ (SERIES) D-sub	日本航空電子工業株式会社 JAPAN AVIATION ELECTRONICS INDUSTRY, LTD.
製図 DR.	担当 CHK. 野見山(亨)	名称 (TITLE) DE44994R D*2096*R シェル組立		
公差 (GENERAL TOLERANCE)	製図 DR.	担当 CHK.	査閲 APPD.	図面番号 (DRAWING NO.) SJ102267
寸法 (DIMENSION)	承認 APPD.	承認 APPD.	承認 APPD.	
角度 (ANGLES)	承認 APPD.	承認 APPD.	承認 APPD.	
質量 (MASS)	質量 (MASS)			版数 (REV.) 3

DOF-0-212E(03.08)

