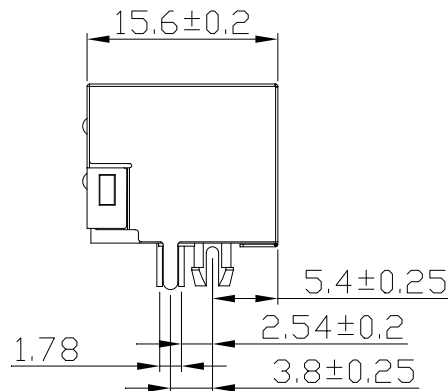
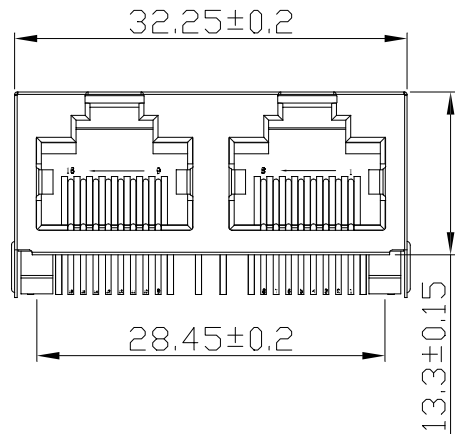


RoHS

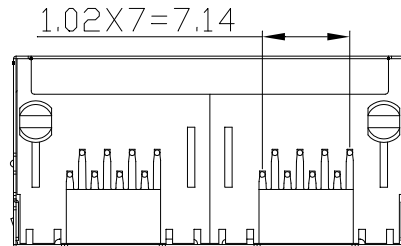
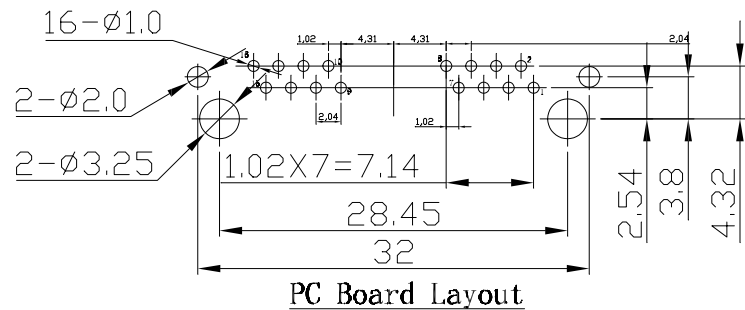


主要参数:

1. 额定电压、电流:125V/1.5A max
2. 接触电阻:40mΩ Max
3. 绝缘电阻:500MΩ Min
4. 耐压测试:AC500Vfor 1 minute
5. 盐雾测试:8±0.5H
6. 焊接温度: 260±5℃ 3±0.5s

其他要求

1. 产品应无错装。漏装零件等现象;
2. 零件表面应无裂纹、缺料、飞边等现象,表面镀层应光亮美观
3. 未注尺寸公差为±0.15mm



4	信号针	磷铜	镀金	
3	后盖	PA66	黑(环保)	
2	塑座	PA66	黑(环保)	
1	屏蔽	黄铜	镀铜锡	
序号	名称	材料	电镀	备注

发放部门	
行政部	
业务部	
采购部	
工程部	
品保部	
生产部	

深圳市华灿天禄电子有限公司										
视图										
标记	处数	更改文件号		签字	日期	图样标记	重量			比例
设计	李攀进	日期	13.04.07	标准化	日期					
校对		日期		审定	日期					
工艺		日期								
审核	王晓峰	日期	13.04.07				共页	第页		
网络插座										
HC-RJ45-5JA-2-4										