

- Isolation voltage 1.5KVdc
- range: -40 ~ +85°C ambient
- 2:1 ultra-wide input voltage range
- Industrial standard 1" X 1" package
- Highest Efficiency: 88%
- Input/Output Isolation Voltage:1.5kvdc

选型表

产品型号	输入标称电压 (VDC)		输出		满载效率 (%) Min./Typ	最大容性负载 (μF)
	标称值 (范围值)	最大值 (过压保护点)	输出电压 (VDC)	输出电流(mA) Max./Min.		
VRB0505YMD-6WR3	5(4.5-9)	10	5	1200/0	78/80	1000
VRA1205YMD-6WR3	12 (9-18)	20	±5	±600/0	79/81	#470
VRA1212YMD-6WR3			±12	±250/0	83/85	#100
VRA1215YMD-6WR3			±15	±200/0	81/83	#100
VRB1205YMD-6WR3			5	1200/0	79/81	1000
VRB1212YMD-6WR3			12	500/0	83/85	470
VRB1215YMD-6WR3			15	400/0	84/86	220
VRA2405YMD-6WR3			24 (18-36)	40	±5	±600/0
VRA2412YMD-6WR3	±12	±250/0			85/87	#100
VRA2415YMD-6WR3	±15	±200/0			85/87	#100
VRB2403YMD-6WR3	3.3	1500/0			75/77	1800
VRB2405YMD-6WR3	5	1200/0			80/82	1000
VRB2409YMD-6WR3	9	667/0			83/85	470
VRB2412YMD-6WR3	12	500/0			83/85	470
VRB2415YMD-6WR3	15	400/0			84/86	220
VRB2424YMD-6WR3	24	250/0			83/85	100
VRB4803YMD-6WR3	48 (36-75)	80			3.3	1500/0
VRB4805YMD-6WR3			5	1200/0	81/83	1000
VRB4812YMD-6WR3			12	500/0	85/87	470
VRB4815YMD-6WR3			15	400/0	86/88	220
VRB4824YMD-6WR3			24	250/0	86/88	100
VRA4805YMD-6WR3			±5	±600/0	81/83	#470
VRA4812YMD-6WR3			±12	±250/0	85/87	#100
VRA4815YMD-6WR3			±15	±200/0	85/87	#100

#每个输出

## 输入特性

项目	工作条件		Min.	Typ.	Max.	单位
输入电流 (满载/空载)	12VDC 标称输入系列, 标称输入电流		--	603/10	633/22	mA
	24VDC 标称输入系列, 标称输入电压	3.3V 输出	--	268/5	275/15	
		其他	--	296/5	313/15	
	48VDC 标称输入系列, 标称输入电压	3.3V 输出	--	130/4	134/8	
其他		--	150/4	155/8		
反射纹波电流			--	20	--	
输入冲击电压	12VDC 标称输入系列		-0.7	--	25	VDC
	24VDC 标称输入系列		-0.7	--	50	
	48VDC 标称输入系列		-0.7	--	100	
启动电压	12VDC 标称输入系列		--	--	9	VDC
	24VDC 标称输入系列		--	--	18	
	48VDC 标称输入系列		--	--	36	
输入欠压保护	12VDC 标称输入系列		5.5	6.5	--	VDC
	24VDC 标称输入系列		12	15.5	--	
	48VDC 标称输入系列		26	30	--	
输入滤波器类型			PI 型			
热插拔			不支持			

## 输出特性

项目	工作条件		Min.	Typ.	Max.	单位
输出电压精度	0%-100%负载		--	±1	±3	%
线性调节率	满载, 输入电压从低电压到高电压	Vo1	--	±0.2	±0.5	
		Vo2	--	±0.5	±1	
负载调节率	5%-100%负载	Vo1	--	±0.5	±1	
		Vo2	--	±0.5	±1.5	
纹波噪声	20MHz 带宽, 100%负载		--	60	85	mVp-p
交叉调节率	双路输出, 主路 50%带载, 辅路 10%-100%带载		--	--	±5	%
瞬态恢复时间			--	300	500	µs
瞬态响应偏差	25%负载阶跃变化, 标称输入电压		--	±3	±5	%
温度漂移系数	满载		--	--	±0.03	%/°C
过压保护			110	--	160	%Vo.
过流保护	输入电压范围		110	140	190	%Io
短路保护			可持续, 自恢复			

## 通用特性

项目	工作条件	Min.	Typ.	Max.	单位
绝缘电压	输入-输出, 测试时间 1 分钟, 漏电流小于 1mA	1500	--	--	VDC
绝缘电阻	输入-输出, 绝缘电压 500VDC/1 分钟, 常温, 75%RH	1000	--	--	MΩ
隔离电容	输入-输出, 100KHz, 0.1V	--	1000	--	pF
工作温度		-40	--	+85	C°
储存温度		-55	--	+125	
储存湿度		5	--	95	%RH
引脚焊接温度	焊点距离外壳 1.5mm, 10 秒	--	--	+300	℃
开关频率	HWQ6-24S05V3	--	208.3	--	kHz
	其他型号	--	312.5	--	
平均无故障时间		1000			Hours

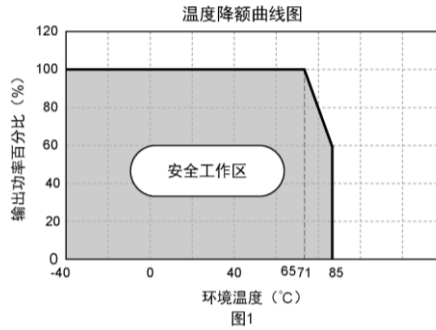
## 物理特性

外壳材料	铝合金, 黑色阳极氧化涂层
封装尺寸	25.50x25.50x12.00mm
重量	15g
冷却方式	自然空冷

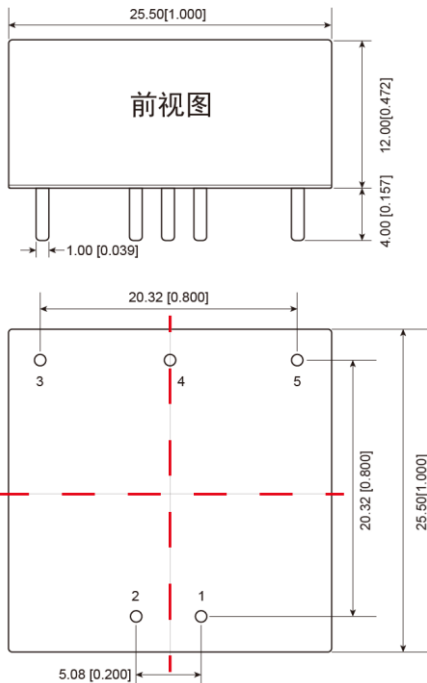
## EMC 特性

EMI	传导骚扰	CISPR32/EN55032 CLASS A(裸板)/CLASS B (推荐电路见图 3-②)	
	辐射骚扰	CISPR32/EN55032 CLASS A(裸板)/CLASS B (推荐电路见图 3-②)	
EMS	静电放电	IEC/EN61000-4-2 Contact±4KV	Perf.Criteria B
	辐射抗扰度	IEC/EN61000-4-3 10V/m	Perf.Criteria A
	脉冲群抗扰度	IEC/EN61000-4-4 ±2KV(推荐电路见图 3-①)	Perf.Criteria B
	浪涌抗扰度	IEC/EN61000-4-5 line to line±2KV(推荐电路见图 3-①)	Perf.Criteria B
	传导骚扰抗扰度	IEC/EN61000-4-6 3 Vr.m.s	Perf.Criteria A

产品特性曲线图



外观尺寸/建议印刷版图



尺寸单位: mm [inch]  
 端子直径公差:  $\pm 0.10$  [ $\pm 0.004$ ]  
 未标注之公差:  $\pm 0.50$  [ $\pm 0.020$ ]

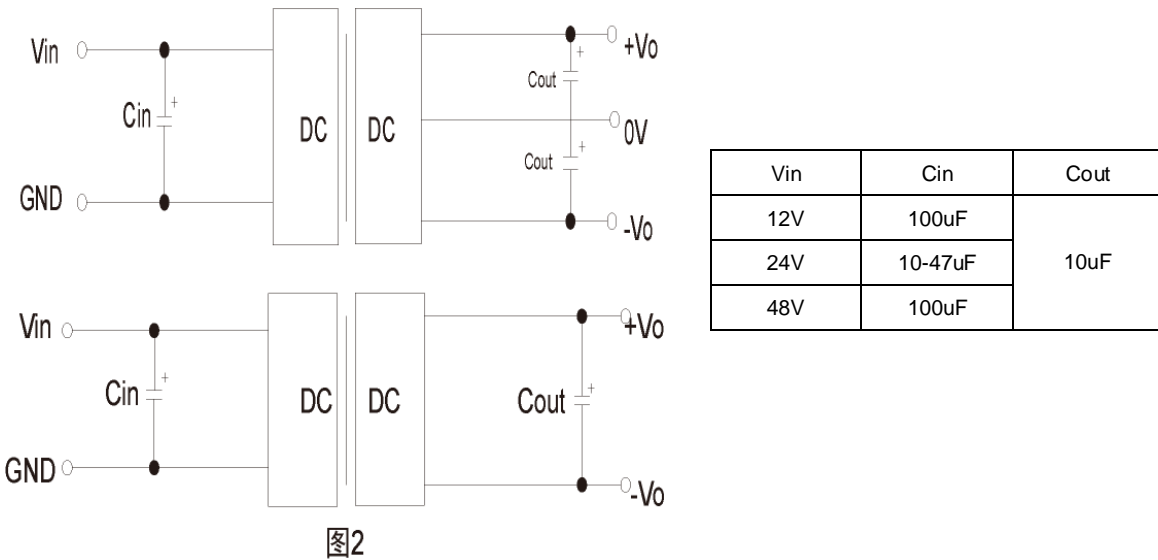
引脚	功能 (单路)	功能 (双路)
1	GND	GND
2	Vin	Vin
3	+Vo	+Vo
4	No Pin	COM
5	-Vo	-Vo

## 电路设计

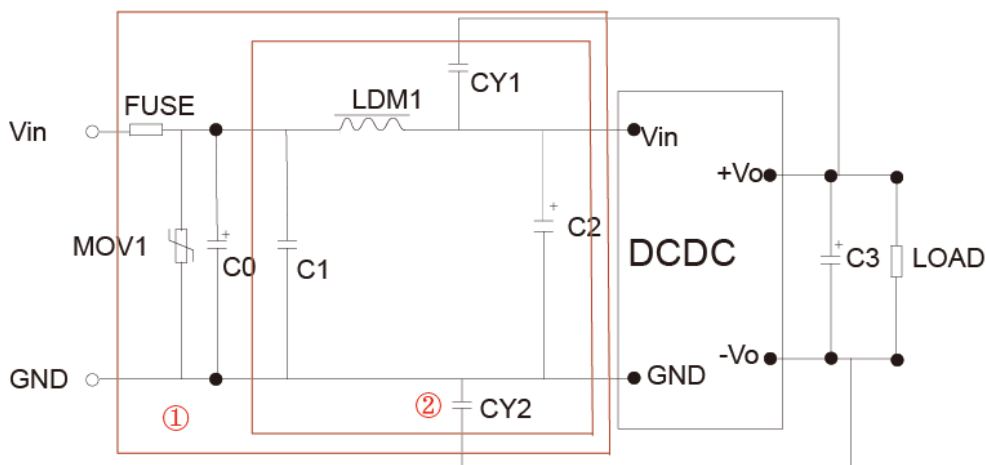
### 1. 应用电路

所有该系列的 DC/DC 转换器在出厂前，都是按照（图 2）推荐的测试电路进行测试。

若要求进一步减少输入输出纹波，可将输入输出外接电容  $C_{in}$ 、 $C_{out}$  加大或选用串联等效阻抗值小的电容，但容值不能大于该产品的最大容性负载



### 2. EMC 解决方案——推荐电路



型号	Vin: 12V	Vin: 24V	Vin: 48V
FUSE	依照客户实际输入电流选择		
MOV	14D330K	20D470K	14D101K
C0	1000uF/35V	1000uF/50V	680uF/100V
C1	1uF/50V		4.7uF/100V
C2	330uF/35V	330uF/50V	330uF/100V
C3	参照图 2 中 Cout 参数		
LDM1	4.7uH		
CY1、CY2	1nF/2KV		

注：

图 3 中第一部分用于 EMC 测试；

第 2 部分用于 EMI 滤波，可依据需求选择

注：

1. 若产品工作于最小要求负载以下，则不能保证产品性能均符合本手册中所有性能指标；
2. 最大容性负载均在输入电压范围、满负载条件下测试；
3. 除特殊说明外，本手册所有指标都在  $T_a=25^{\circ}\text{C}$ ，温度 $<75\%RH$ ，标称输入电压和输出额定负载时测得；
4. 本手册所有指标测试方法均依据本公司企业标准；
5. 我司可提供产品定制，具体需求可直接联系我司技术人员；

中山市易川电子科技有限公司  
 销售邮箱：sales01@yiptec.com  
 技术支持邮箱：fae@yiptec.com