

TITRE  
LIMANDE 2 M  
SPL AMD

TITLE

**R 644 543 00**  
Série CAVALIER

**NORMALISATION**

IEC			
CECC			

**SPECIFICATIONS**

MIL			
-----	--	--	--

**CABLES**

**CARACTERISTIQUES**

Impéd. caract.		Nominal imp.	
Resist. isolement	100 000 MΩ	Insulation resist.	
Tension de service	≤ 500 V eff.	Working voltage	
Tension d'essai	2 000 V eff.	Testing voltage	

**PROPERTIES**

Catégorie climatique	-40/+70° C	Climatic range	
Tenue cont. cent.	<input type="checkbox"/> Axiale avant <input type="checkbox"/> Axiale 2 sens <input type="checkbox"/> Rotation <input checked="" type="checkbox"/> Immobil. totale	In. cont. motion	

**CONSTRUCTION**

Revêtement c. masse			
Revêtement corps	Broche nickel	Body plating	Pin contact : nickel
Revêt. cont. cent.		Inner contact	
Partie métallique	Broche laiton	metallic parts	Pin contact : brass
Partie métal. élast.	Bronze	metallic resilient parts	Bronze
Isolant	PVC	Insulator	PVC
Joint		Gasket	

**CONSTRUCTION**

Résistance de transfert entre broches : 3 mΩ  
 " " entre broche et douille : 3 mΩ  
 Résistance de contact ≤ 1,5 mΩ  
 Intensité : 5 A.

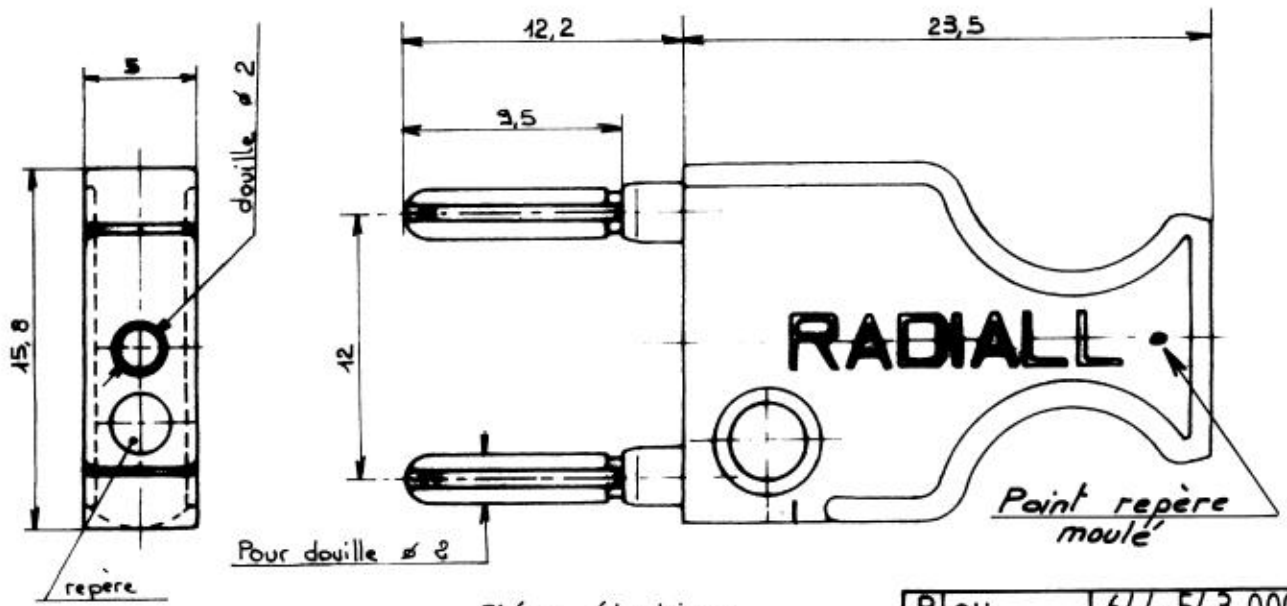
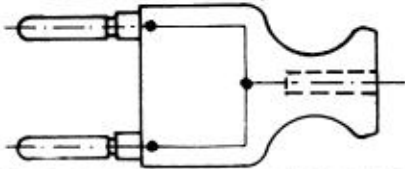


Schéma électrique



Bleu	644 543 000
Rouge	001
Vert	002
Noir	003
Jaune	004
Dimensions en mm	

DOSSIER D'ETUDE		Dessiné	Vérifié	I P	MODIFICATIONS
REN. 454.77.1232	NOM	Trigués	VIGHARD	PEYRICHOUX	Annule et remplace la précédente du 21.06.78
DAH. 77.454.1232	DATE	13.5.82	24.05.82	1.6.84	Ajouts point repère moulé le 13.11.84 Gombert
	VISA	Trigués	Trigués		

Ces renseignements sont donnés à titre indicatif. Dans le but constant d'améliorer nos produits, nous nous réservons le droit d'apporter toute modification jugée utile.