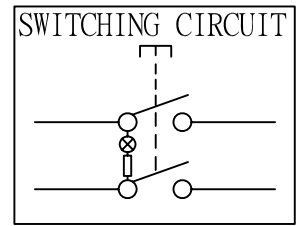
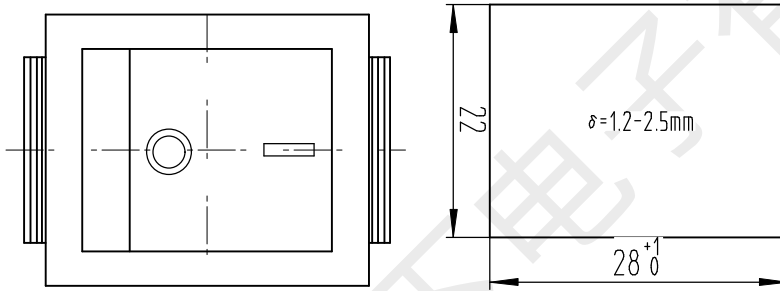
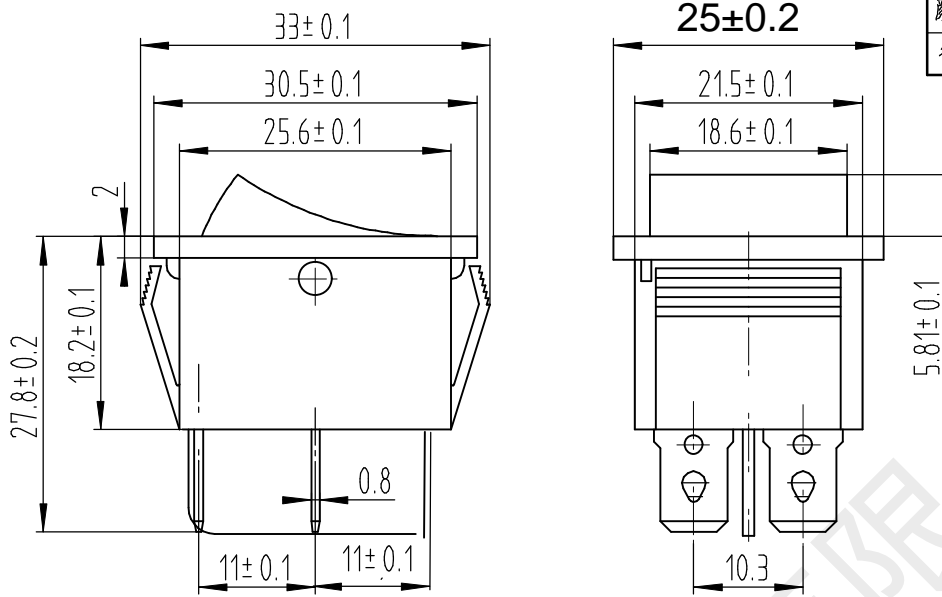


产品型号	HX KCD4-4P-R	
订货号		
客户名称		
客户料号		
外观	基座	黑色 B255
颜色	按钮	红色 B255
备注		



### 主要技术参数及性能

项目	参数
额定电流电压	4A 250V AC
绝缘电阻	≥100MΩ
接触电阻	≤100mΩ
介电强度	≥1500V AC/MIN
电器寿命	10000次
环境温度	0°C~+85°C

### 技术要求

1. 按动按钮应活动灵活，声音清脆，无阻滞、杂音等现象；
2. 注塑件表面光洁，无凹痕、熔接不良、银丝斑纹以及裂纹等表面缺陷；金属件无变形、锈蚀、镀层脱落以及其它机械损伤。

**实物电流以图纸为准**



借 (通) 用 件 登 记	
旧底图总号	
底图总号	
签 字	
日期	
档案员	
日期	

标记	处数	更改文件号	签字	日期
设计	黄彬			
制图				
审核	张伟			
工艺			批准	罗小春

HX KCD4-4P-R

船型开关

图 样 标 记	重 量	比 例
		2.5:1



深圳市韩下电子有限公司