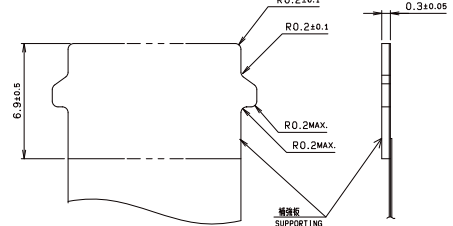
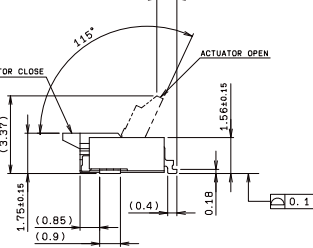
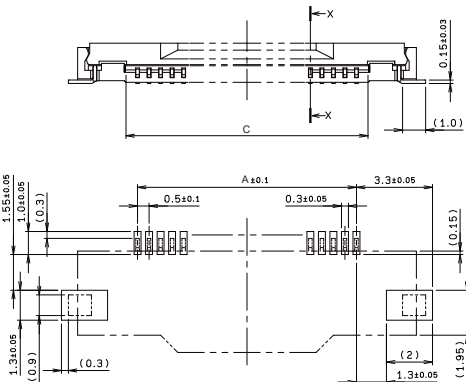
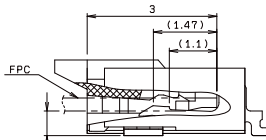
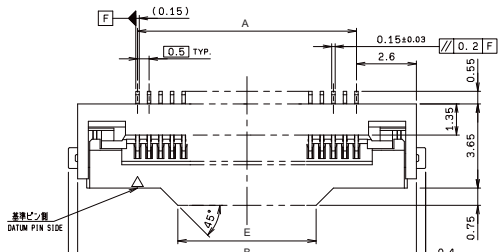


0.5mm Pitch
SERIES

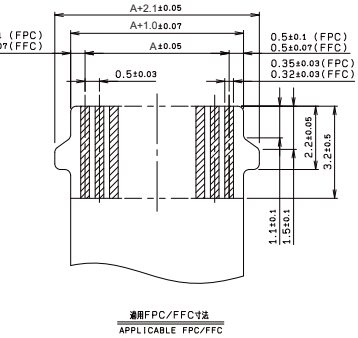
6806

0.5mmピッチ RA SMT 下接点 ワンタッチロック
0.5mmPitch RA SMT Bottom contact One-touch lock

高速伝送対応
For High-speed Transmission

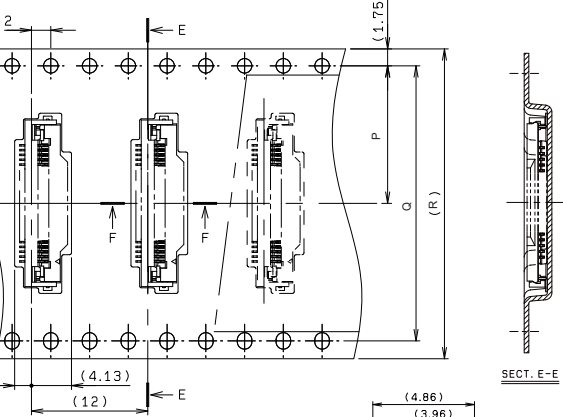


基板取付寸法
MOUNTING LAYOUT



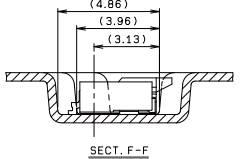
適用FFC/FFC寸法
APPLICABLE FFC/FFC

極数 NO. OF POS.	A	B	C	D	E
8	3.5	8.7	4.55	9.5	2.85
10	4.5	9.7	5.55	10.5	3.85
12	5.5	10.7	6.55	11.5	4.85
14	6.5	11.7	7.55	12.5	5.85
20	9.5	14.7	10.55	15.5	6.0
21	10.0	15.2	11.05	16.0	6.5
26	12.5	17.7	13.55	18.5	9.0
30	14.5	19.7	15.55	20.5	11.0
35	17.0	22.2	18.05	23.0	13.5
40	19.5	24.7	20.55	25.5	16.0
41	20.0	25.2	21.05	26.0	16.5
45	22.0	27.2	23.05	28.0	18.5
50	24.5	29.7	25.55	30.5	21.0
51	25.0	30.2	26.05	31.0	21.5
60	29.5	34.7	30.55	35.5	26.0
64	31.5	36.7	32.55	37.5	28.0
68	33.5	38.7	34.55	39.5	30.0
70	34.5	39.7	35.55	40.5	31.0
80	39.5	44.7	40.55	45.5	36.0

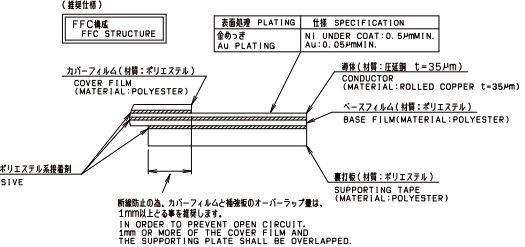
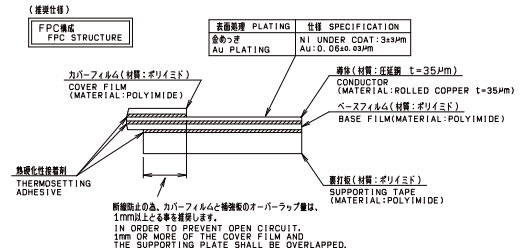


SECT. E-E

極数 NO. OF POS.	P	Q	R
8	11.5	—	24.0
10	11.5	—	24.0
12	11.5	—	24.0
14	11.5	—	24.0
20	11.5	—	24.0
21	14.2	28.4	32.0
26	14.2	28.4	32.0
30	14.2	28.4	32.0
35	20.2	38.5	44.0
40	20.2	38.5	44.0
41	20.2	38.5	44.0
45	20.2	38.5	44.0
50	20.2	38.5	44.0
51	20.2	38.5	44.0
60	26.2	50.5	56.0
64	26.2	50.5	56.0
68	26.2	50.5	56.0
70	26.2	50.5	56.0
80	26.2	50.5	56.0



SECT. F-F



注文コード ORDERING CODE
04 6806 OXX 000 846+

RoHS 対応品
RoHS Compliant Product

極数
NUMBER OF POSITIONS

生産対応可能極数については、営業部にご確認願います。
Feel free to contact our sales department for available numbers of positions.

梱包数量 3000個/リール
PACKING QUANTITY : 3000/Reel

Mouser Electronics

Authorized Distributor

Click to View Pricing, Inventory, Delivery & Lifecycle Information:

Kyocera:

[046806030000846+](#) [046806040000846+](#) [046806080000846+](#) [046806070000846+](#) [046806035000846+](#)
[046806050000846+](#) [046806021000846+](#) [046806045000846+](#) [046806068000846+](#) [046806060000846+](#)
[046806020000846+](#) [046806026000846+](#) [046806008000846+](#) [046806010000846+](#) [046806012000846+](#)
[046806014000846+](#)