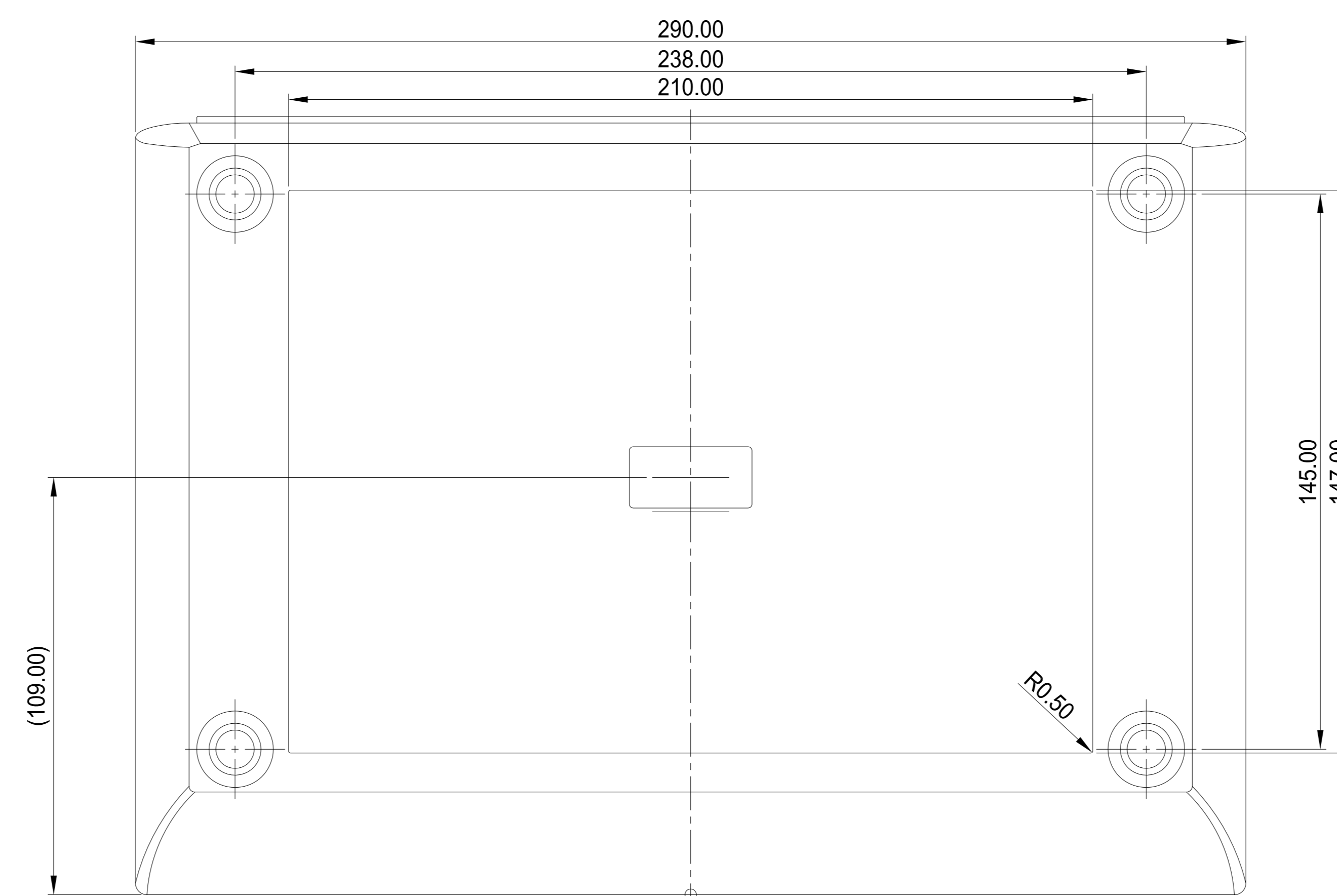
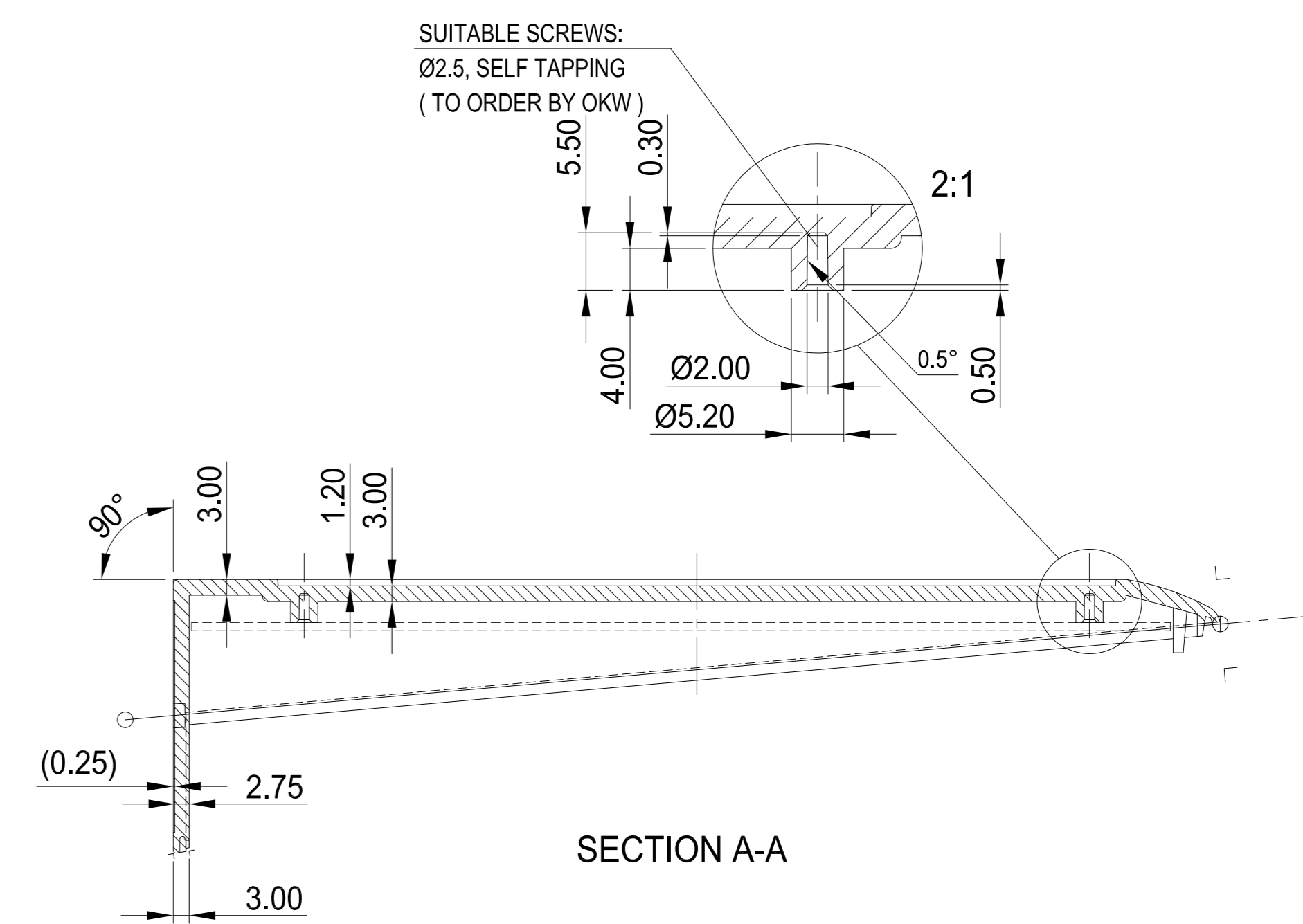


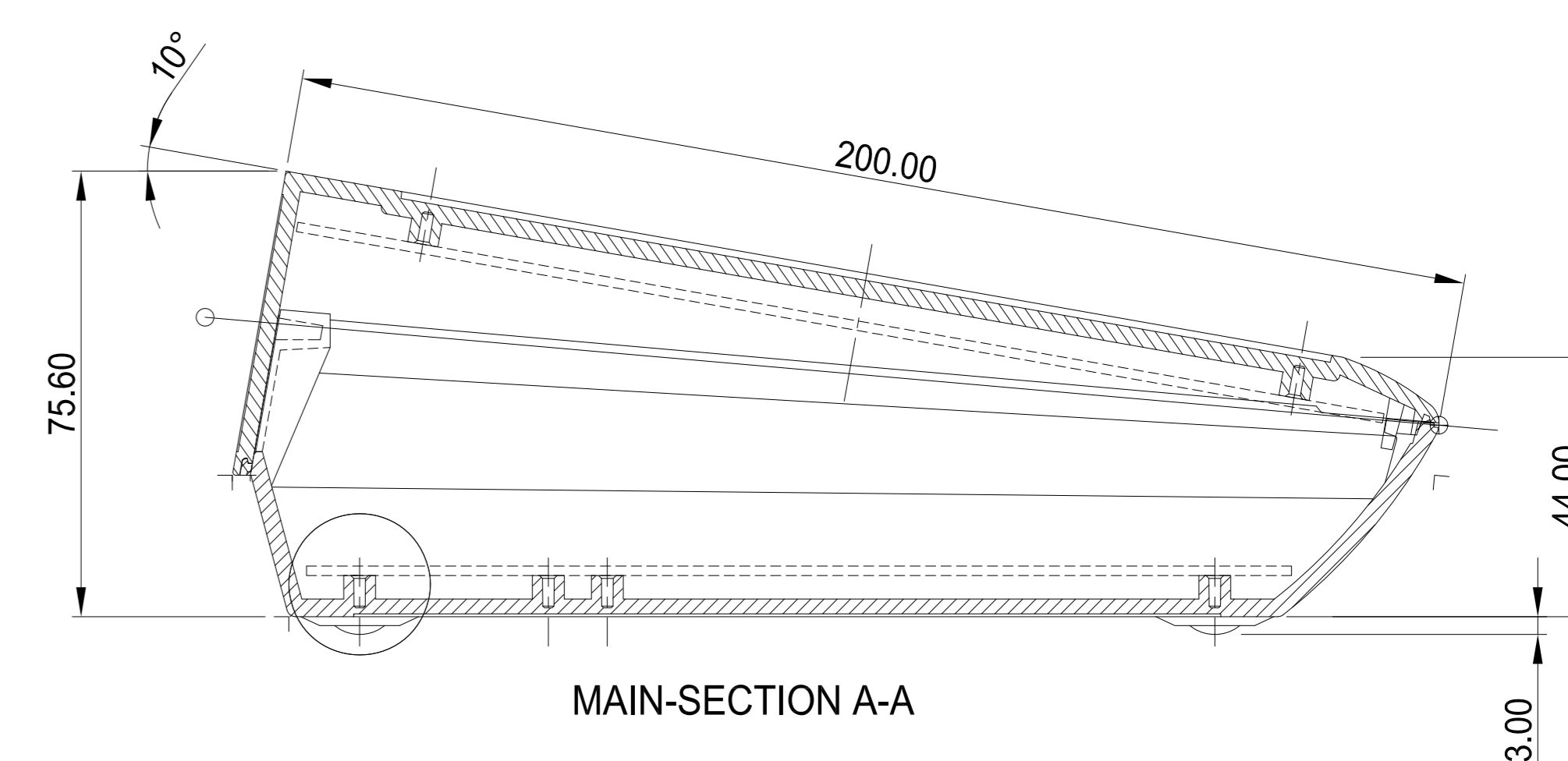
Oberteil-Draufsicht
TOP, REAL OUTSIDE-VIEW



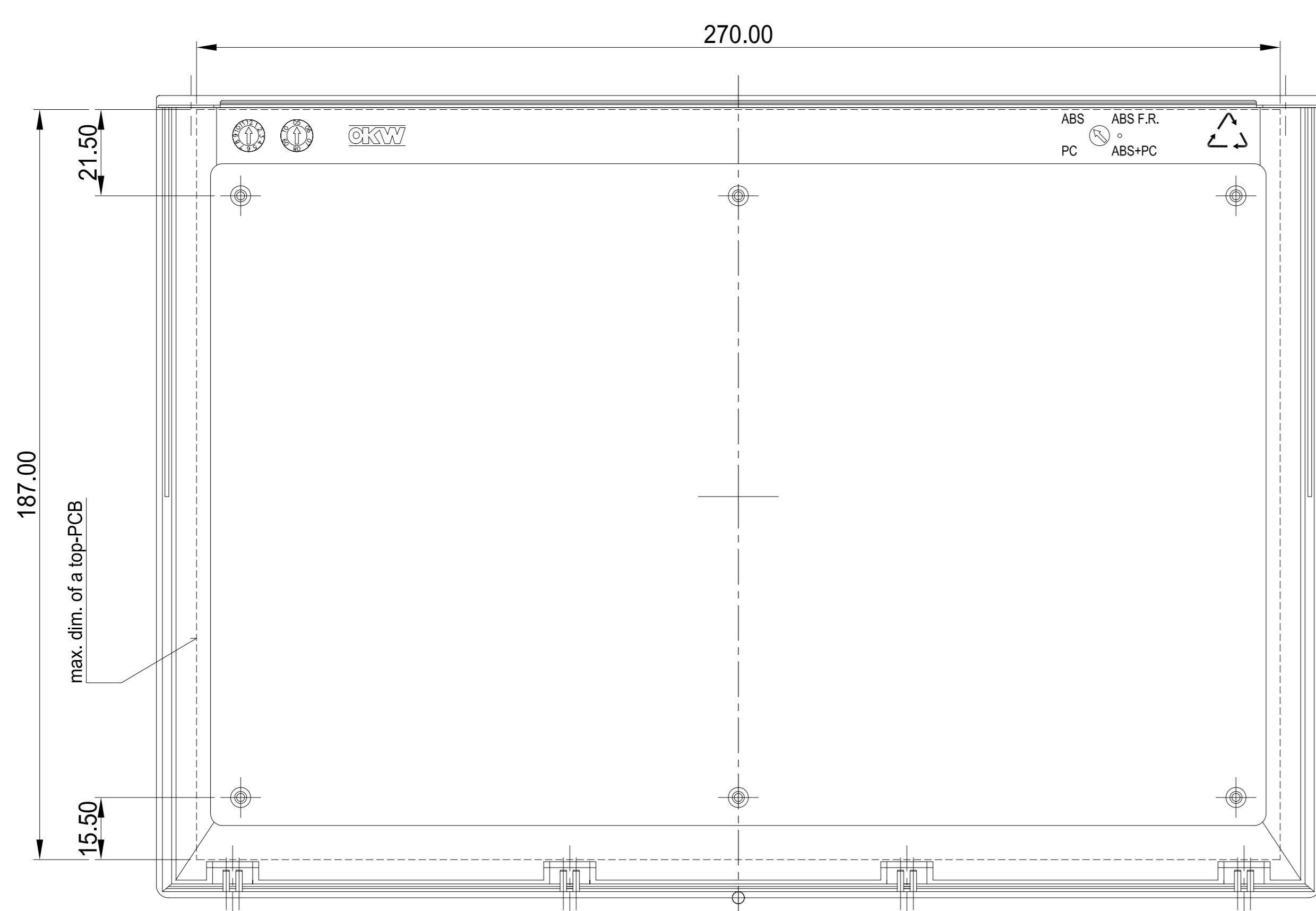
Unterteil-Unteransicht
BASE, OUTSIDE-VIEW



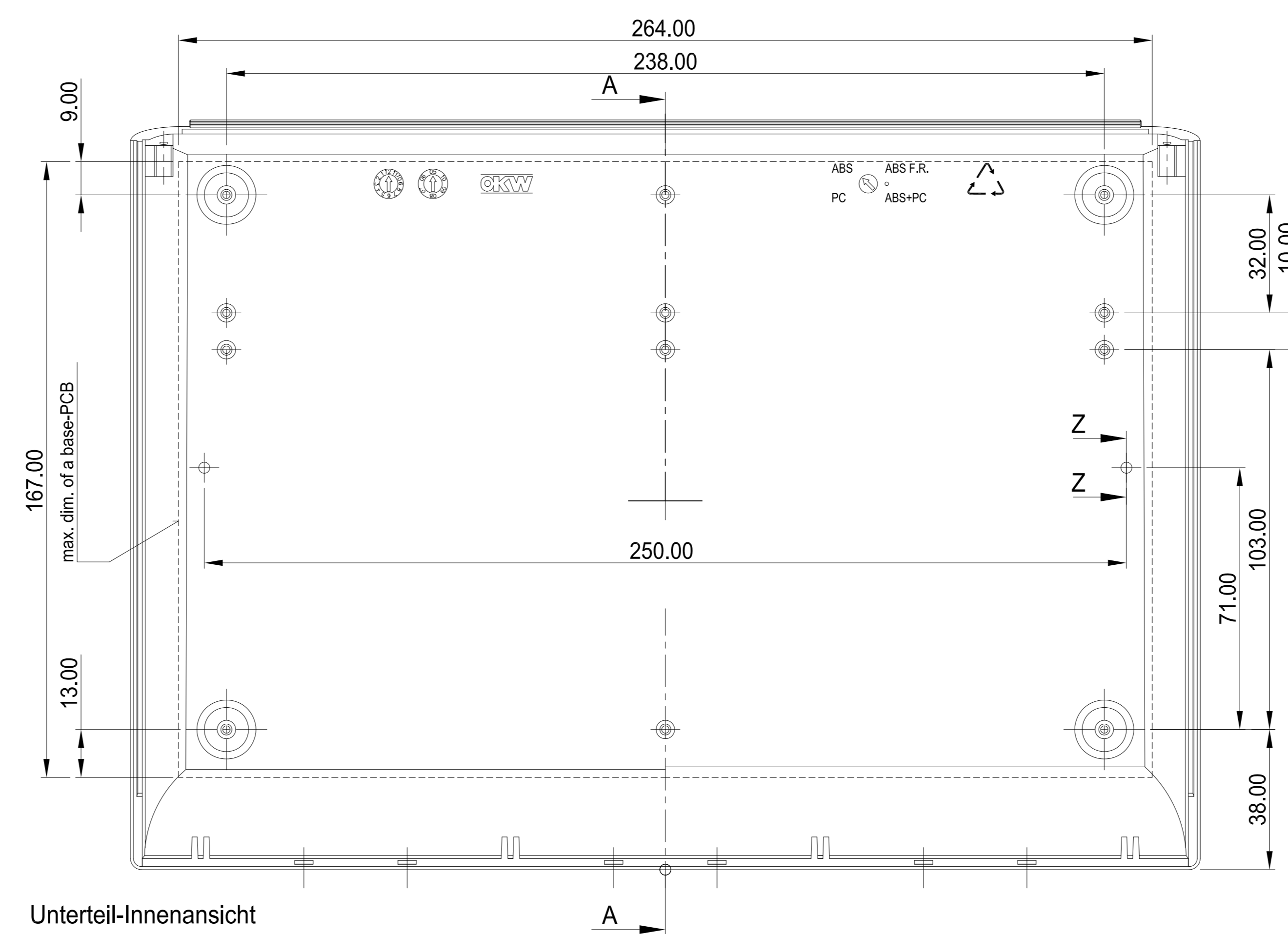
SECTION A-A



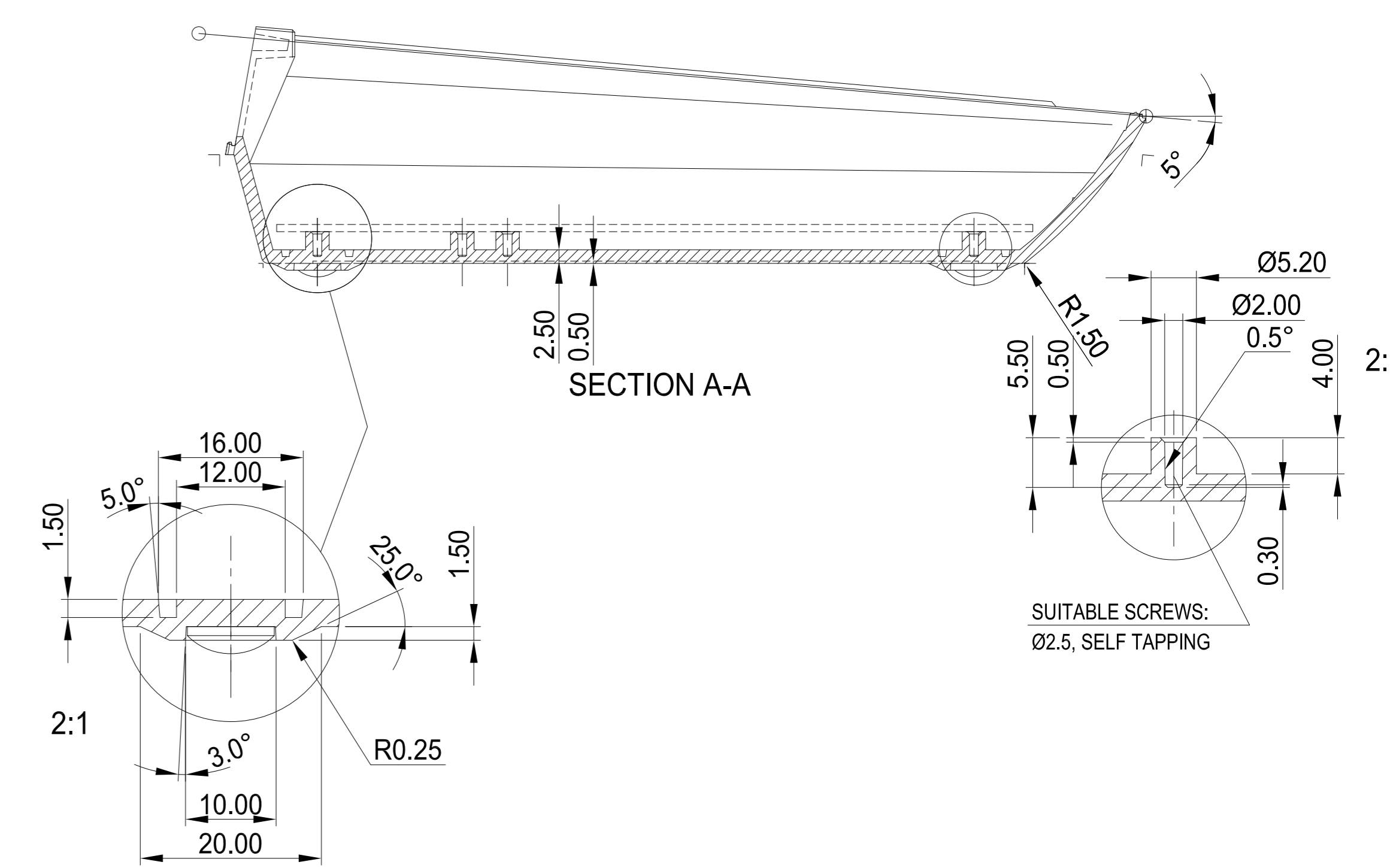
MAIN-SECTION A-A



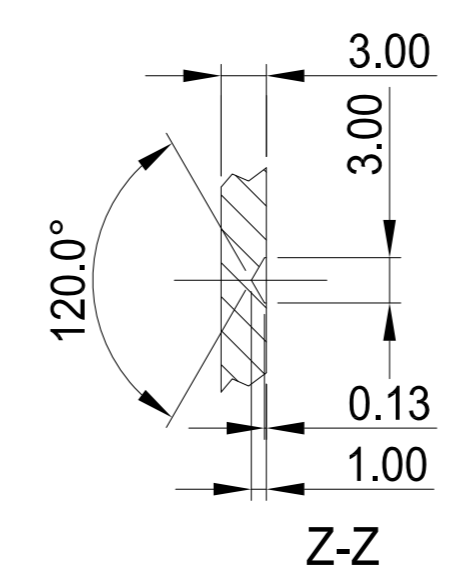
Oberteil-Innenansicht
TOP, REAL INSIDE-VIEW



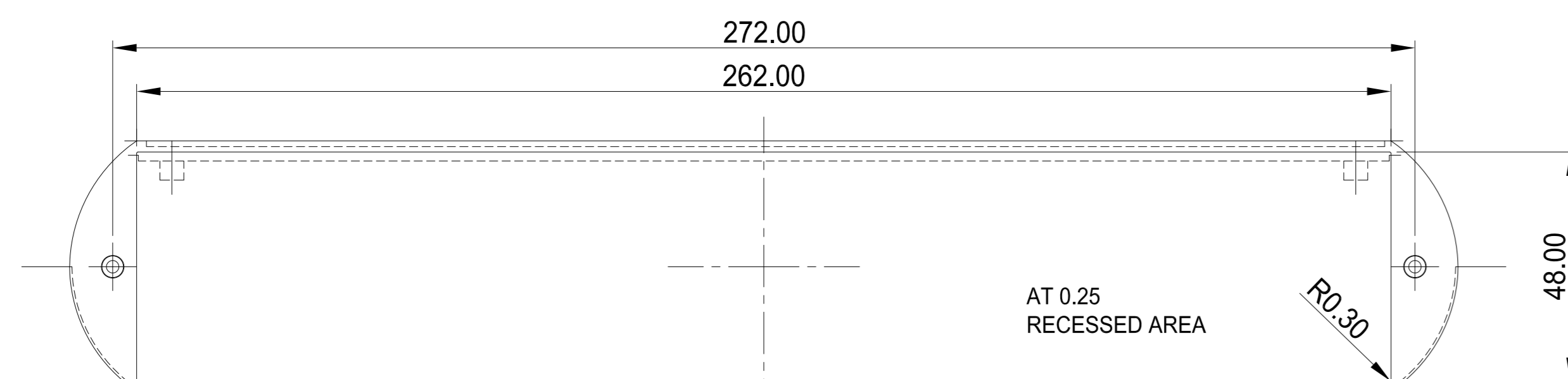
Unterteil-Innenansicht
BASE, INSIDE-VIEW



SECTION A-A



Z-Z



Oberteil-auf Flansch
TOP, REAL VIEW TO THE REAR

Z (PZ1)

Informationskopie will not be updated	Copy for Information will not be updated	Erst. am: 04.11.2005	Freigegeben: 04.11.2005	Status: ANFANG	DIN 8 Teil 2 Muster: 1:1
Techische Änderungen vorbehalten. Irrtümer und Druckfehler behalten. Keine Haftung für Schäden. Wichtige Einzel- maße sind durch den aktuellen Produkt ablesen. Subject to technical modification without prior notice. Typographical and other errors do not justify any claim for damages. All dimensions should be verified using an actual moulded part. Sous réserve de modifications techniques. Tous erreurs ou faute d'impression ne justifia aucune demande d'indemnisation. Nous prions les clients de vérifier les dimensions des composants avec les brouillons avant le montage.	Erst. von: Beh	DIN 19801 T130	Zeichnungsart: KLASSE		
OKW GEHÄUSE SYSTEME	COMTEC 290 VERSION I, H (HIGH) A062910*	Für dieses Dokument handelt es sich um alle Informationen von OKW auf sein ausschließ- liches Recht. Die Weitergabe und Verbreitung ist ohne schriftliche Genehmigung von OKW.		Dokument: 0207/050	