

目 录

1. 产品概述	2
2. 主要特性	2
3. 封装及引脚说明	2
4. 功能介绍	4
5. 串行通讯协议	5
6. 参考例程	6
7. 应用电路	8
8. 电气参数	9
8.1 电气特性极限参数	9
8.2 直流特性	9
9. 封装尺寸图	10
9.1 SOP16封装	10
9.2 QFN16封装	11
10. 历史记录	12

十触控 IIC 输出 IC

文件编号：PT-DS18031

1. 产品概述

PT8020 是一款电容式触摸控制 ASIC，支持 10 通道触摸输入，高速 IIC 输出，多键同步模式。具有低功耗、高抗干扰、宽工作电压范围、高穿透力的突出优势。

2. 主要特性

- 工作电压范围：2.4~5.5V
- 工作电流：3mA（正常模式）；25uA（低功耗模式）@ $V_{DD}=5V$ & $CMOD=10nF$
- 10 通道触摸输入
- 高速 IIC 同步输出，可同时输出多个按键状态。有按键时，INT 输出低电平否则输出高电平
- 用 CMOD 脚的外接 Cs 电容调节灵敏度，电容越大灵敏度越高
- 具有防水功能，当水漫或成片水珠覆盖在触摸面板时，按键仍可有效判别
- 内置稳压源、上电复位和低压复位等硬件模块
- 内置实时环境自适应、高效数字滤波等软件算法
- HBM ESD 优于 5KV
- 封装形式：SOP16、QFN16

3. 封装及引脚说明

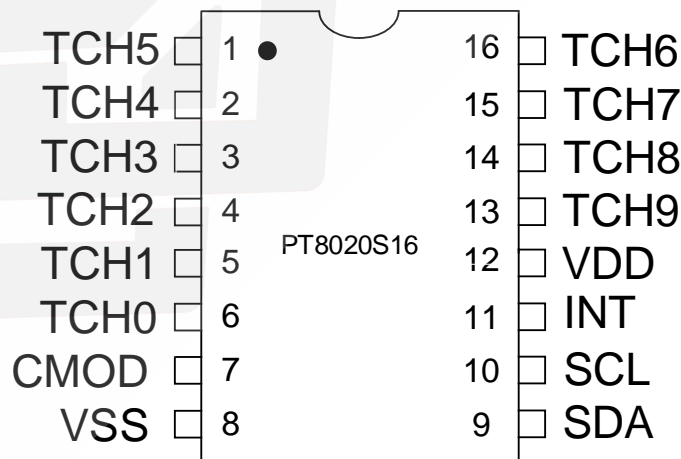


图 1 SOP16 管脚示意

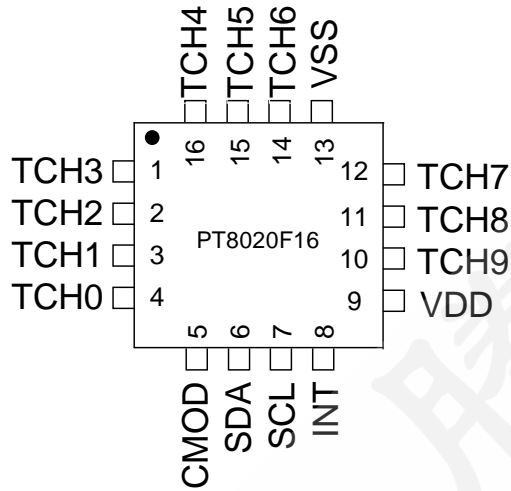


图 2 QFN16 管脚示意

表 1 引脚说明

NO.		管脚名称	I/O	描述
SOP16	QFN16			
1	15	TCH5	I	触摸输入脚 5
2	16	TCH4	I	触摸输入脚 4
3	1	TCH3	I	触摸输入脚 3
4	2	TCH2	I	触摸输入脚 2
5	3	TCH1	I	触摸输入脚 1
6	4	TCH0	I	触摸输入脚 0
7	5	CMOD	I	采样电容输入脚
8	13	VSS	P	电源负
9	6	SDA	O	IIC 的数据输出脚
10	7	SCL	I	IIC 的时钟输入脚
11	8	INT	O	按键状态改变通知输出脚
12	9	VDD	P	电源正
13	10	TCH9	I	触摸输入脚 9
14	11	TCH8	I	触摸输入脚 8
15	12	TCH7	I	触摸输入脚 7
16	14	TCH6	I	触摸输入脚 6

I => 仅有 CMOS 输入

I/O => 输入输出

O => CMOS 输出

P => 电源/地

4. 功能介绍

- 芯片采用高速 IIC 同步输出，未按键时对应位输出数据 0，按键时对应位输出 1
- 输出为多键模式，同一时刻可输出多个按键状态。所有通道无按键时，INT 输出高电平；有通道按键时，INT 输出低电平
- 按键有效输出连续超过 10 秒，芯片复位
- 可分辨水与手指差异，当水漫或成片水珠覆盖在触摸面板时，按键仍可有效判别。但水不可于触摸按键盘上形成“水柱”。
- 持续无按键超过 4 秒时，芯片进入低功耗模式
- 环境自适应功能，可随环境的温湿度变化调整参考值，确保按键判断正常工作
- 内置稳压源及抗电源纹波的滤波算法程序，对电源纹波的干扰有很好的耐受能力

5. 串行通讯协议

5.1 协议概述

1. 在不读取触摸 IC 的数据时，保持 SCL 和 SDA 的状态为高电平状态或高阻状态。
2. 一次完整的通讯，外部主控 MCU 读取 SDA 数据时，必须在 SCL 上输出 12 个低电平脉冲，1 个是起始位，1 个是结束位，10 个是数据位。

5.2 IIC 通信协议定义

1. IO 状态设置：

主控 MCU：

M_SDA（主控数据脚）设为高阻输入态

M_SCL（主控时钟脚）设为输出态，

M_INT（主控中断输入脚）设为高阻输入态

触摸 IC：

S_SDA（触摸 IC 数据脚） 设为上拉输入/输出态

S_SCL（触摸时钟脚）设为上拉输入态

S_INT（触摸中断输出脚） 设为输出态

2. 起始位：

待机时，M_SCL 发送一个时钟，M_SDA 检测到低电平，则通讯握手成功。

3. 数据读取：

通讯握手成功后，M_SCL 发送一个时钟，M_SDA 检测此时的状态。如此依次读取 10 个 bit 的数据信息。触摸按键 0-9 对应 bit0~9， 触摸按键有效时，对应 bit 为 1，触摸无效时对应 bit 为 0。

4. 停止位：

主控 MCU 读取了 10bit 的数据后，M_SCL 发送一个时钟，M_SDA 检测到高电平，则通讯结束。

5. 注意事项：

- 主控 MCU 起始位若握手不成功，则反复发送时钟，直至握手成功方可进行数据读取。
- 主控 MCU 停止位若未读取成功，则读取的数据为无效数据，进行丢弃。
- 主控 MCU 读取数据，需在 M_SCL 时钟高电平结束后读取，以确保数据的有效性。
- 时钟周期： $20\mu\text{s} < T < 8\text{ms}$ ，最高支持 50K/S 通讯速率。

5.3 通信协议时序图

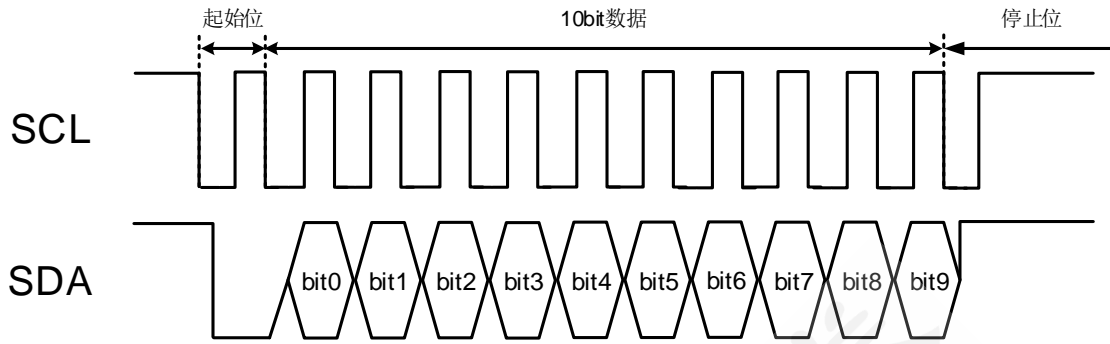


图 3 通信协议时序图

6. 参考例程

```

sbit INT = P2^2;
sbit CLK = P2^1;
sbit SDA = P2^0;
unsigned int I2C_DATA;           //保存读取的 I2C 值
/******
/* Description:   主程序
/******
void main(void)
{
    unsigned char i;
    //初始化
    CLK = 1;
    SDA_MI;                       //SDA 设为输入
    I2C_DATA = 0;
    //主程序
    while(!INT)                   //INT=0 有按键按下
    {
        if(SDA == 1)
        {
            send_clk();           //发送时钟
            if(SDA == 0)         //握手成功
            {
                for(i=0;i<10;i++)
                {
                    I2C_DATA<<=1;
                    send_clk();
                    if(SDA == 1)
                    {

```

```
        I2C_DATA|=1;
    }
}
send_clk();
if(SDA == 0)           //结束位接收失败，数据无效
{
    I2C_DATA = 0;
}
DELAY_10MS;           //延时 10MS，等待 TOUCH 转换完成进行下一轮读数
}
}
else
{
    send_clk();
}
}
}

/******
/* Description:   时钟发送
/******
void send_clk(void)
{
    CLK = 0;
    DELAY_30us();
    CLK = 1;
    DELAY_30us();
}
```

7. 应用电路

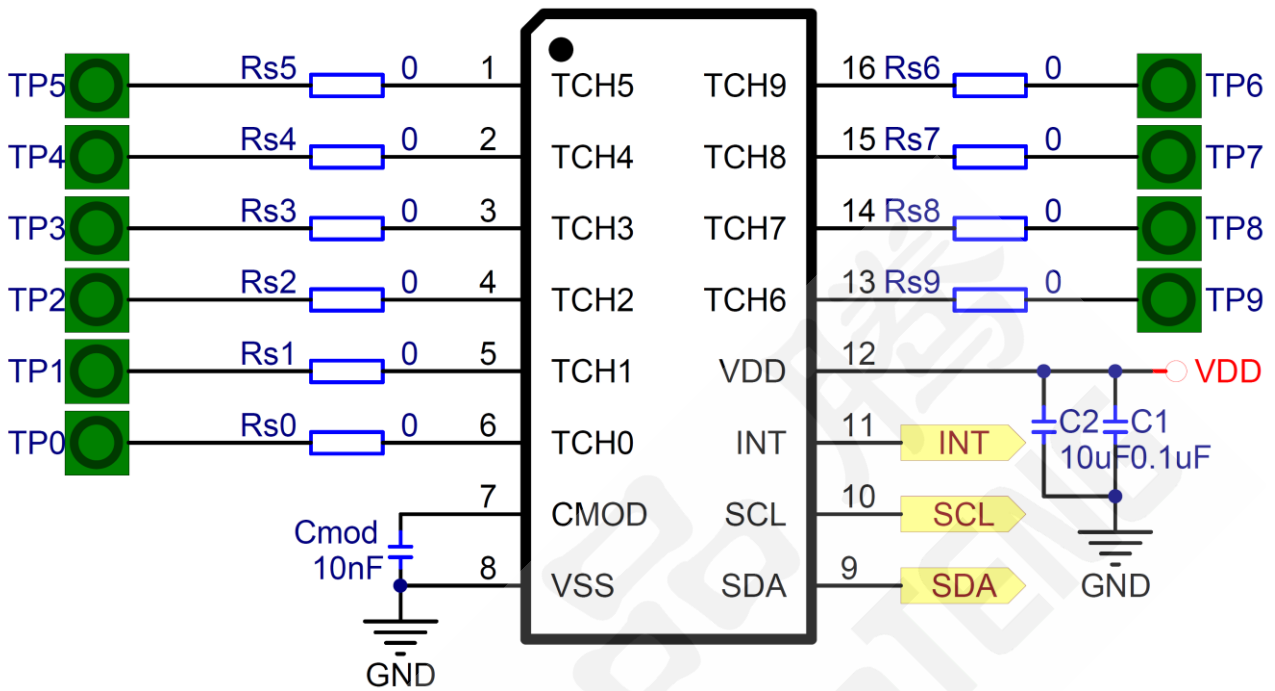


图 4 典型应用电路

注意：

当介质材料及厚度等差异较大时，可通过调整 CMOD 与 GND 之间的 Cs 电容来调节触摸灵敏度。电容容值越大，灵敏度越高；电容容值越小，灵敏度越低。以下数据仅供参考，具体以实际为准。

表 2 CMOD 采样电容

介质类型	CMOD采样电容	
	器件类型	器件参数
直接接触金属外壳	333 NPO电容	33nF/25V
3mm 以内亚克力玻璃	103 NPO电容	10nF/25V
3-6mm 亚克力玻璃	203 NPO电容	20nF/25V
6-10mm 亚克力玻璃	473 NPO电容	47nF/25V

8. 电气参数

8.1 电气特性极限参数

表 3 极限参数

参数	标号	条件	范围	单位
供电电压	V_{DD}	-	-0 to +6.0	V
输入电压	V_I	所有 I/O口	-0.3 to $V_{DD} + 0.3$	V
工作温度	T_A	-	-20 to + 70	°C
储藏温度	T_{STG}	-	-40 to + 125	°C

8.2 直流特性

 表 4 直流特性（如无特殊说明 $V_{DD} = 2.4V \sim 5.5V$, $Temp = 25^\circ C$ ）

参数	标号	条件	最小值	典型值	最大值	单位
工作电压	V_{DD}		2.4		5.5	V
输入高电压阈值	V_{IH}		$0.75V_{DD}$			V
输入低电压阈值	V_{IL}				$0.25 V_{DD}$	V
输出 Source 电流	I_{OH}	$V_{DD}=5V$, $VOH=0.7V_{DD}$		15		mA
输出 Sink 电流	I_{OL}	$V_{DD}=5V$, $VOL=0.3V_{DD}$		30		mA
工作电流	I_{Lp}	$V_{DD}=5V$, $C_{mod}=10nF$		25		uA
	I_{Nm}			3		mA

9. 封装尺寸图

9.1 SOP16封装

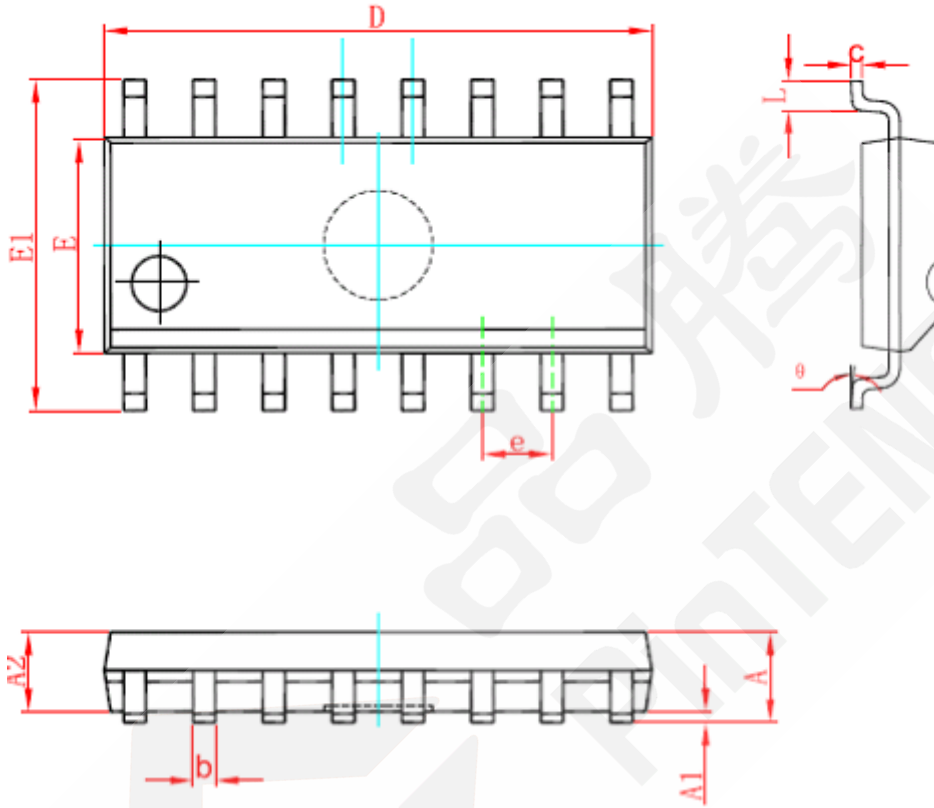


图 5 SOP16 封装图

表 5 SOP16 封装尺寸

符号	尺寸 (mm 单位)			符号	尺寸 (Inches 单位)		
	最小值	典型值	最大值		最小值	典型值	最大值
A	1.35	-	1.75	A	0.053	-	0.069
A1	0.10	-	0.25	A1	0.004	-	0.010
A2	1.35	-	1.55	A2	0.053	-	0.061
b	0.33	-	0.51	b	0.013	-	0.020
c	0.17	-	0.25	c	0.007	-	0.010
D	9.80	-	10.2	D	0.386	-	0.402
E	3.80	-	4.00	E	0.150	-	0.157
E1	5.80	-	6.20	E1	0.228	-	0.244
e	-	1.270	-	e	-	0.050	-
L	0.40	-	1.27	L	0.016	-	-
θ	0°	-	8°	θ	0°	-	8°

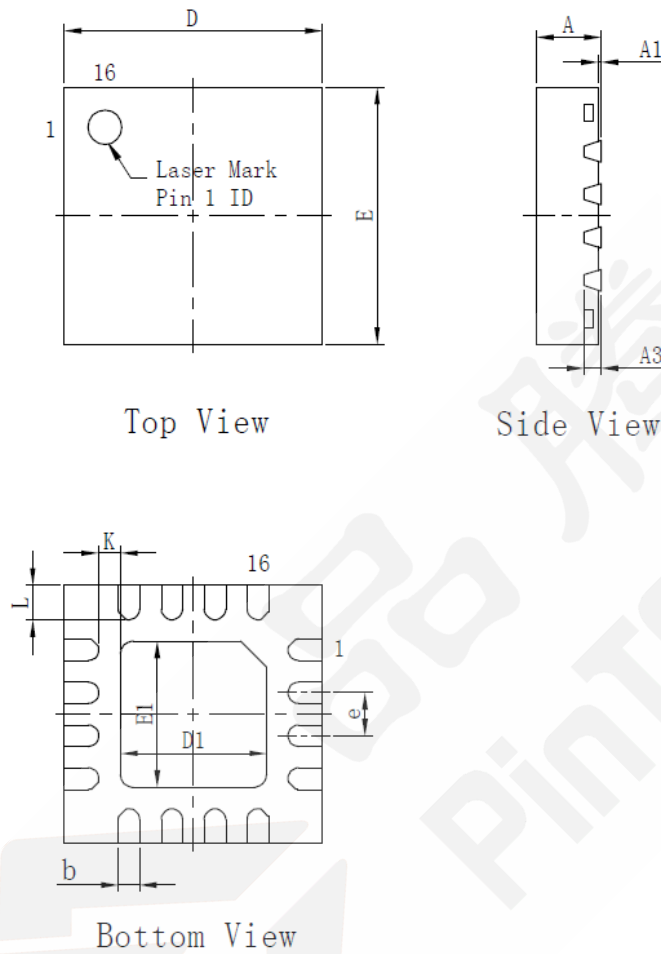
9.2 QFN16封装


图 6 QFN16 封装图

表 6 QFN16 封装尺寸

符号	尺寸 (mm 单位)		
	最小值	典型值	最大值
A	0.70	0.75	0.80
A1	0.00	-	0.05
A3	0.203REF		
b	0.20	0.25	0.30
D	2.90	3.00	3.10
E	2.90	3.00	3.10
D1	1.60	1.70	1.80
E1	1.60	1.70	1.80
e	0.50TYP		
K	0.20	-	-
L	0.30	0.40	0.50

10. 历史记录

版本号	修改记录	发布日期
V1.0	初版	2018-06-29
V1.1	工作电流参数修改	2018-08-14
V1.2	增加QFN16封装	2020-11-05
V1.3	1、更改QFN16脚位 2、更改直流电气特性	2022-05-07