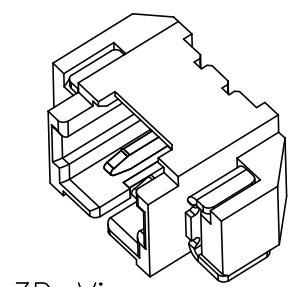
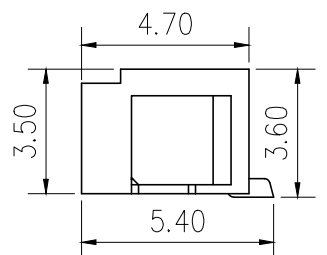
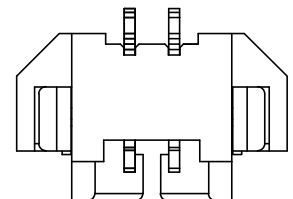
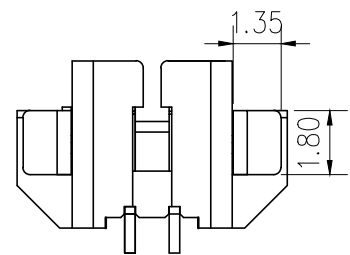


7	8	9
标记 MARK	ECN编号/变更内容 ECN NO./DEFINITION	修改 REVISE
		日期 DATE
		核准 APPROVE

PIN 数	A±0.1	B±0.1	C±0.1
2P	7.60	4.50	1.25
3P	8.85	5.75	2.50
4P	10.10	7.00	3.75
5P	11.35	8.25	5.00
6P	12.60	9.50	6.25

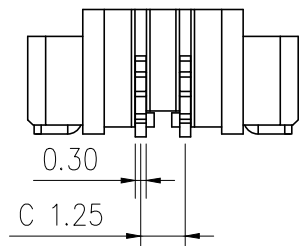
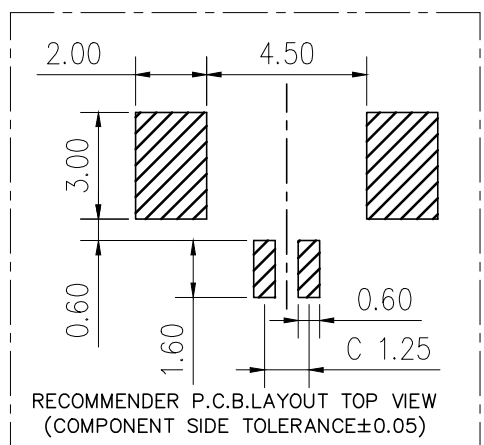
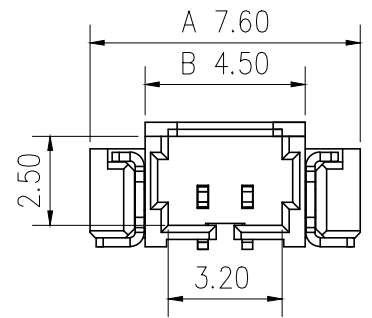


3D View



Specifications:

1. Rated Voltage : 125V AC/DC
2. Rated Current : 1A AC,DC
3. Withstand Voltage : 200V AC/minute
4. Contact Resistance : 50mΩ(MAX.)
5. Insulation Resistance : 100MΩ(MIN.)
6. Storage Temperature Range : -40°C~+85°C;
7. Operation Temperature Range : -25°C~+70°C;



2	插针	铜	镀镍锡	
1	基座	LCP	米色	
序号	品名	材质	电镀/颜色	备注

	深圳市虹成电子有限公司		品名 TITLE	针座
			料号 PART NO	HCZZ0001-2
UNLESS OTHERWISE, GENERAL TOLERANCE:		比列 SCALE	1:1	
X. xxx ±0.05 X. xx ±0.15 X. x ±0.25		单位 UNIT	MM	
ANGULAR:		张数 PART NO	1 OF 1	制图 DRAW
X. xx° ±1° X. x° ±3° X. ° ±5°		审核 CHECKED	夏操云	
		版本 REV	A	
				赵亮亮