

A

B

C

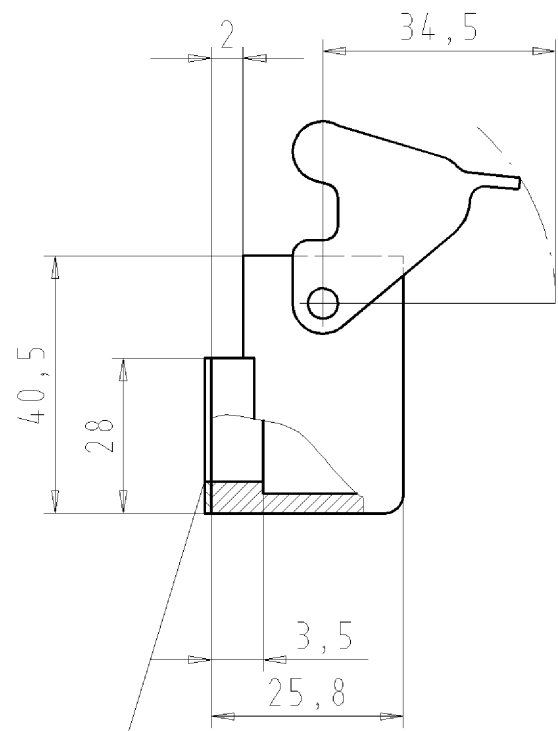
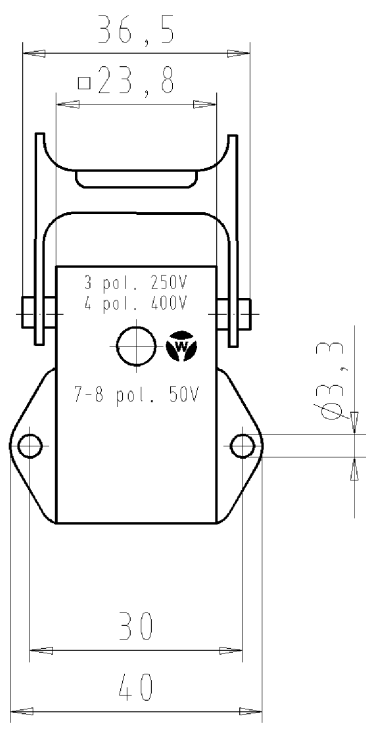
D

E

F

These dimensions will be especially checked at delivery
 Only inspection dimensions
 With /E marked dimensions are only valid for internal use

Diese Maße werden bei Abnahme besonders geprüft
 Ausschließlich Prüfmaße
 Mit /E gekennzeichnete Maße sind nur für interne Zwecke gültig



Dichtung
 seal

Weitere Daten siehe Katalog
 further data see catalog

Tolerierung nach DIN 7167/Tolerance system acc. to DIN 7167.
 (This DIN-standard describes the envelope principle. According to the envelope principle the deviations of form and parallelism are limited by the size tolerances).
 ja/yes Stoffverbots- und Deklarationsliste nach UU-TQM-05/03 ist einzuhalten.
 Conformity with Wieland document UU-TQM-05/03 (list of prohibited / declarable hazardous substances) to be declared!

Freitoleranz nach General tolerance CAD - Zeichnung, keine manuellen Änderungen CAD - drawing, no manual modifications allowed 1.Verwendung: - First Use: - Blatt: 1 von 1 Sheet: 1 of 1

		Werkstoff/Material Zinkdruckguss die-cast zinc		2007 gezeichnet drawn 29.05. Treschan	Tag/Date	Name	Zeichnung Nr./Drawing No. 76.321.0729.0 01K		Index
		Maßstab/Scale %		geprüft checked -			Maße in mm/Dimensions are in mm		
		Vol. mm ³ Of l./Surf. mm ²		Ersatz für/Replacement for: -					
		wieland		Type		Benennung/Title GEHAEUSEUNTERTEIL housing 7-polig / 7 poles			
Index		Datum / Blatt Date / Sheet							
Änderung/Revision		Elektrische Verbindungen							

Weitergabe sowie Vervielfältigung dieses Dokuments, Verwertung und Mitteilung seines Inhalts sind verboten, soweit nicht ausdrücklich gestattet.
 The reproduction, distribution and utilization of this document as well as the communication of its contents to others without express authorization is prohibited.

763210729001K_4_CADW1044_treschan 2007-05-29T15:08:37 1.000