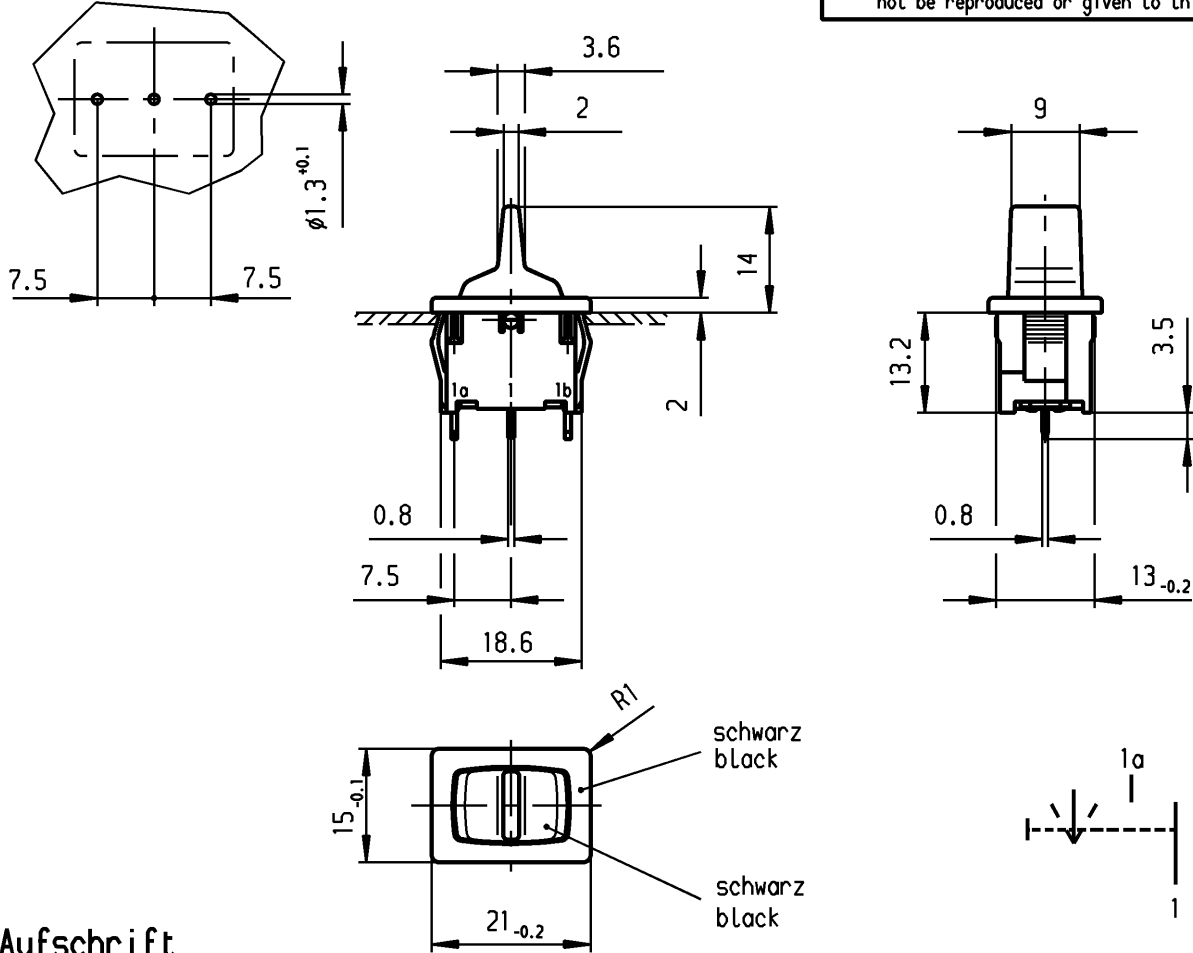


	1	2	3	4	
A	Empfohlener Ausschnitt für Rastbefestigung (Grat gegenüber Bestückungsseite)  recommended cut-out for snap-in fixing (edge opposite to snap-in direction)	Wanddicke wall thickness		Ausschnittlänge length of cut-out	Ausschnittbreite width of cut-out
		0.75 bis / to 1.25		19.2 -0.1	12.9 +0.1
		1.25 bis / to 2		19.4 -0.1	12.9 +0.1
		2 bis / to 3		19.8 -0.1	12.9 +0.1

Empfohlenes Lochbild  
Bauteilseite  
Toleranzen nach DIN 40803 Teil 1 fein  
  
recommended terminal layout  
side of component  
tolerances as per DIN 40803 item 1 fine

**VERTRAULICH-CONFIDENTIAL**  
 © Alle Rechte bei Marquardt, auch fuer den Fall von Schutzrechtsanmeldungen. Jede Verfuegungsbefugnis, wie Kopier- und Weitergaberecht, bei uns.  
 © This document is the exclusive property of Marquardt. Without our consent, it may not be reproduced or given to third parties.



**Aufschrift  
Marking**



1818. μ  
6(2)/250~T100/55  
05

6A 125-250V AC  
1/8HP  
R58



Herstellort /-jahr/-woche nach DIN EN 60062  
date of manufacture: place/year/week acc. to DIN EN 60062

**Umschalter 1-polig**

Mit Ausstellung in der Mitte  
Tastfunktion beidseitig  
Für Geräte der Klasse II geeignet

**SPDT**

with centre-off  
biased from both sides  
suitable for appliances of class II

Diese Unterlage ist geistiges Eigentum der Firma Marquardt. Schutzvermerk nach DIN 34 beachten. Copyright reserved.

Für Form und Lage FOR SHAPE AND LOC. 		Allgemeintoleranzen UNTOLERANCED DIMENSIONS 		Pause COPY Blatt SHEET 01 Original DIN A4 Maßstab SCALE 1:1 		Typ K Zeichn./DRAWING NO. 1818.2302 Index																					
Für Winkel FOR ANGLE ± 2° 		Abmasse und Nennmassbereiche Angaben in mm <table border="1"> <tr><td>0-6</td><td>± 0.2</td><td>± 0.2</td></tr> <tr><td>&gt;6-15</td><td>± 0.4</td><td>±</td></tr> <tr><td>&gt;15-30</td><td>± 0.4</td><td>±</td></tr> <tr><td>&gt;30-70</td><td>±</td><td>±</td></tr> <tr><td>&gt;70-120</td><td>±</td><td>±</td></tr> <tr><td>&gt;120-200</td><td>±</td><td>±</td></tr> </table>		0-6	± 0.2	± 0.2	>6-15	± 0.4	±	>15-30	± 0.4	±	>30-70	±	±	>70-120	±	±	>120-200	±	±	ALL DIMENSIONS ARE IN MILLIMETRES		CAD Medusa Z gez./DRAWN BY 07.10.97 sig gepr./CHECKED BY kiz Ersatz für/REPLACEMENT OF		Geräteschalter Appliance Switch <b>MARQUARDT</b> Marquardt, D-78604 Riethem-Weilheim	
0-6	± 0.2	± 0.2																									
>6-15	± 0.4	±																									
>15-30	± 0.4	±																									
>30-70	±	±																									
>70-120	±	±																									
>120-200	±	±																									
c	64505	08.04.10	Mut	g																							
a	29866	31.07.00	sig	e																							
Ausg. ISSUE	Anderung REVISION	gez. DRAWN BY		Ausg. ISSUE	Anderung REVISION	gez. DRAWN BY																					

# Mouser Electronics

Authorized Distributor

Click to View Pricing, Inventory, Delivery & Lifecycle Information:

[Marquardt:](#)

[1818.2302](#)