

TOPLED®

Enhanced optical Power LED (HOP2000)

Lead (Pb) Free Product - RoHS Compliant

LA T68B, LY T68B



Nicht für Neuentwicklungen / Not for New Designs

### Besondere Merkmale

- **Gehäusetyp:** weißes P-LCC-2 Gehäuse, farbloser klarer Verguss
- **Besonderheit des Bauteils:** Kontrasterhöhung durch schwarze Oberfläche (RGB-Displays); mehr Licht durch erhöhten optischen Wirkungsgrad; extrem breite Abstrahlcharakteristik
- **Wellenlänge:** 617 nm (amber), 587 nm (yellow)
- **Abstrahlwinkel:** Lambertischer Strahler (120°)
- **Technologie:** InGaAlP
- **optischer Wirkungsgrad:** 24 lm/W
- **Gruppierungsparameter:** Lichtstärke, Wellenlänge
- **Verarbeitungsmethode:** für alle SMT-Bestücktechniken geeignet
- **Lötmethode:** IR Reflow Löten und Wellenlöten (TTW)
- **Vorbehandlung:** nach JEDEC Level 2
- **Gurtung:** 8 mm Gurt mit 2000/Rolle, ø180 mm oder 8000/Rolle, ø330 mm
- **ESD-Festigkeit:** ESD-sicher bis 2 kV nach JESD22-A114-D

### Anwendungen

- Ampelanwendung
- Informationsanzeigen im Innen- und Außenbereich (z. B. Verkehrsbereich)
- Innen- und Außenbeleuchtung im Automobilbereich (z.B. Instrumentenbeleuchtung, Bremslichter, Blinker und seitl. Begrenzungsleuchten)
- Hinterleuchtung (LCD, Schalter, Tasten, Displays, Werbebeleuchtung)
- Ersatz von Kleinst-Glühlampen
- Markierungsbeleuchtung (z.B. Stufen, Fluchtwege, u.ä.)
- Signal- und Symbolleuchten
- Vollfarbdisplay im Innen- und Außenbereich in Kombination mit LB T68C und LT T68C

### Features

- **package:** white P-LCC-2 package, colorless clear resin
- **feature of the device:** higher contrast by a black surface (RGB-Displays); more light due to higher optical efficiency; extremely wide viewing angle
- **wavelength:** 617 nm (amber), 587 nm (yellow)
- **viewing angle:** Lambertian Emitter (120°)
- **technology:** InGaAlP
- **optical efficiency:** 24 lm/W
- **grouping parameter:** luminous intensity, wavelength
- **assembly methods:** suitable for all SMT assembly methods
- **soldering methods:** IR reflow soldering and TTW soldering
- **preconditioning:** acc. to JEDEC Level 2
- **taping:** 8 mm tape with 2000/reel, ø180 mm or 8000/reel, ø330 mm
- **ESD-withstand voltage:** up to 2 kV acc. to JESD22-A114-D

### Applications

- traffic lights
- indoor and outdoor information panels (e.g. displays for traffic)
- interior and exterior automotive lighting (e.g. dashboard backlighting, brake lights, turn signal lamps and sidemarkers)
- backlighting (LCD, switches, keys, displays, illuminated advertising)
- substitution of micro incandescent lamps
- marker lights (e.g. steps, exit ways, etc.)
- signal and symbol luminaire
- indoor and outdoor full color displays in combination with LB T68C and LT T68C

**Bestellinformation**  
**Ordering Information**

Typ	Emissions- farbe	Lichtstärke <sup>1)</sup> Seite 15	Lichtstrom <sup>2)</sup> Seite 15	Bestellnummer
Type	Color of Emission	Luminous Intensity <sup>1)</sup> page 15	Luminous Flux <sup>2)</sup> page 15	Ordering Code
		$I_F = 30 \text{ mA}$ $I_V \text{ (mcd)}$	$I_F = 30 \text{ mA}$ $\Phi_V \text{ (lm)}$	
LA T68B-T2V1-24	amber	355 ... 900	1900 (typ.)	Q65110A2157
LY T68B-T2V1-26	yellow	355 ... 900	1900 (typ.)	Q65110A2158

Anm.: Die oben genannten Typbezeichnungen umfassen die bestellbaren Selektionen. Diese bestehen aus wenigen Helligkeitsgruppen (siehe **Seite 5** für nähere Informationen). Es wird nur eine einzige Helligkeitsgruppe pro Gurt geliefert. Z.B.: LA T68B-T2V1-24 bedeutet, dass auf dem Gurt nur eine der Helligkeitsgruppen T2, U1, U2 oder V1 enthalten ist.

Um die Liefersicherheit zu gewährleisten, können einzelne Helligkeitsgruppen nicht bestellt werden.

Gleiches gilt für die Farben, bei denen Wellenlängengruppen gemessen und gruppiert werden. Pro Gurt wird nur eine Wellenlängengruppe geliefert. Z.B.: LA T68B-T2V1-24 bedeutet, dass auf dem Gurt nur eine der Wellenlängengruppen -2, -3, oder -4 enthalten ist (siehe **Seite 5** für nähere Information).

Um die Liefersicherheit zu gewährleisten, können einzelne Wellenlängengruppen nicht bestellt werden.

Note: The above Type Numbers represent the order groups which include only a few brightness groups (see **page 5** for explanation). Only one group will be shipped on each reel (there will be no mixing of two groups on each reel). E.g. LA T68B-T2V1-24 means that only one group T2, U1, U2 or V1 will be shippable for any one reel. In order to ensure availability, single brightness groups will not be orderable.

In a similar manner for colors where wavelength groups are measured and binned, single wavelength groups will be shipped on any one reel. E.g. LA T68B-T2V1-24 means that only 1 wavelength group -2, -3, or -4 will be shippable (see **page 5** for explanation).

In order to ensure availability, single wavelength groups will not be orderable.

**Grenzwerte**  
**Maximum Ratings**

Bezeichnung Parameter	Symbol Symbol	Werte Values	Einheit Unit
Betriebstemperatur Operating temperature range	$T_{op}$	- 40 ... + 100	°C
Lagertemperatur Storage temperature range	$T_{stg}$	- 40 ... + 100	°C
Sperrschichttemperatur Junction temperature	$T_j$	+ 125	°C
Durchlassstrom Forward current ( $T_A=25^\circ\text{C}$ )	$I_F$	50	mA
Stoßstrom Surge current $t \leq 10 \mu\text{s}$ , $D = 0.1$ , $T_A=25^\circ\text{C}$	$I_{FM}$	100	mA
Sperrspannung <sup>3)</sup> Seite 15 Reverse voltage <sup>3)</sup> page 15 ( $T_A=25^\circ\text{C}$ )	$V_R$	12	V
Leistungsaufnahme Power consumption ( $T_A=25^\circ\text{C}$ )	$P_{tot}$	130	mW
Wärmewiderstand Thermal resistance Sperrschicht/Umgebung <sup>4)</sup> Seite 15 Junction/ambient <sup>4)</sup> page 15 Sperrschicht/Löt看pad Junction/soldering point	$R_{th JA}$ $R_{th JS}$	400 180	K/W K/W

**Kennwerte**  
**Characteristics**
 $(T_A = 25\text{ °C})$ 

Bezeichnung Parameter	Symbol Symbol	Werte Values		Einheit Unit
		LA	LY	
Wellenlänge des emittierten Lichtes (typ.) Wavelength at peak emission $I_F = 30\text{ mA}$	$\lambda_{\text{peak}}$	624	594	nm
Dominantwellenlänge <sup>5)</sup> Seite 15 Dominant wavelength <sup>5)</sup> page 15 $I_F = 30\text{ mA}$	$\lambda_{\text{dom}}$	617* -5/+7	587* -7/+8	nm
Spektrale Bandbreite bei 50 % $I_{\text{rel max}}$ (typ.) Spectral bandwidth at 50 % $I_{\text{rel max}}$ $I_F = 30\text{ mA}$	$\Delta\lambda$	18	15	nm
Abstrahlwinkel bei 50 % $I_V$ (Vollwinkel) (typ.) Viewing angle at 50 % $I_V$	$2\varphi$	120	120	Grad deg.
Durchlassspannung <sup>6)</sup> Seite 15 Forward voltage <sup>6)</sup> page 15 $I_F = 30\text{ mA}$	(min.) $V_F$ (typ.) $V_F$ (max.) $V_F$	1.8 2.1 2.4	1.8 2.1 2.4	V V V
Sperrstrom (typ.) Reverse current (max.) $V_R = 12\text{ V}$	$I_R$ $I_R$	0.01 10	0.01 10	$\mu\text{A}$ $\mu\text{A}$
Temperaturkoeffizient von $\lambda_{\text{peak}}$ (typ.) Temperature coefficient of $\lambda_{\text{peak}}$ $I_F = 30\text{ mA}; -10\text{ °C} \leq T \leq 100\text{ °C}$	$TC_{\lambda_{\text{peak}}}$	0.15	0.13	nm/K
Temperaturkoeffizient von $\lambda_{\text{dom}}$ (typ.) Temperature coefficient of $\lambda_{\text{dom}}$ $I_F = 30\text{ mA}; -10\text{ °C} \leq T \leq 100\text{ °C}$	$TC_{\lambda_{\text{dom}}}$	0.07	0.10	nm/K
Temperaturkoeffizient von $V_F$ (typ.) Temperature coefficient of $V_F$ $I_F = 30\text{ mA}; -10\text{ °C} \leq T \leq 100\text{ °C}$	$TC_V$	- 3.7	- 3.7	mV/K
Optischer Wirkungsgrad (typ.) Optical efficiency $I_F = 30\text{ mA}$	$\eta_{\text{opt}}$	24	24	lm/W

\* Einzelgruppen siehe Seite 5  
Individual groups on page 5

Wellenlängengruppen (Dominantwellenlänge)<sup>5)</sup> Seite 15Wavelength Groups (Dominant Wavelength)<sup>5)</sup> page 15

Gruppe Group	amber		yellow		Einheit Unit
	min.	max.	min.	max.	
2	612	616	580	583	nm
3	616	620	583	586	nm
4	620	624	586	589	nm
5			589	592	nm
6			592	595	nm

**Helligkeits-Gruppierungsschema****Brightness Groups**

Helligkeitsgruppe Brightness Group	Lichtstärke <sup>1)</sup> Seite 15 Luminous Intensity <sup>1)</sup> page 15 $I_V$ (mcd)	Lichtstrom <sup>2)</sup> Seite 15 Luminous Flux <sup>2)</sup> page 15 $\Phi_V$ (mlm)
T2	355 ... 450	1200 (typ.)
U1	450 ... 560	1500 (typ.)
U2	560 ... 710	1900 (typ.)
V1	710 ... 900	2400 (typ.)

Anm.: Die Standardlieferform von Serientypen beinhaltet eine Familiengruppe. Diese besteht aus 4 Helligkeitsgruppen. Einzelne Helligkeitsgruppen sind nicht bestellbar.

Note: The standard shipping format for serial types includes a family group of 4 individual brightness groups. Individual brightness groups cannot be ordered.

**Gruppenbezeichnung auf Etikett****Group Name on Label**

Beispiel: U1-3

Example: U1-3

Helligkeitsgruppe Brightness Group	Wellenlänge Wavelength
U1	3

Anm.: In einer Verpackungseinheit / Gurt ist immer nur eine Gruppe für jede Selektion enthalten.

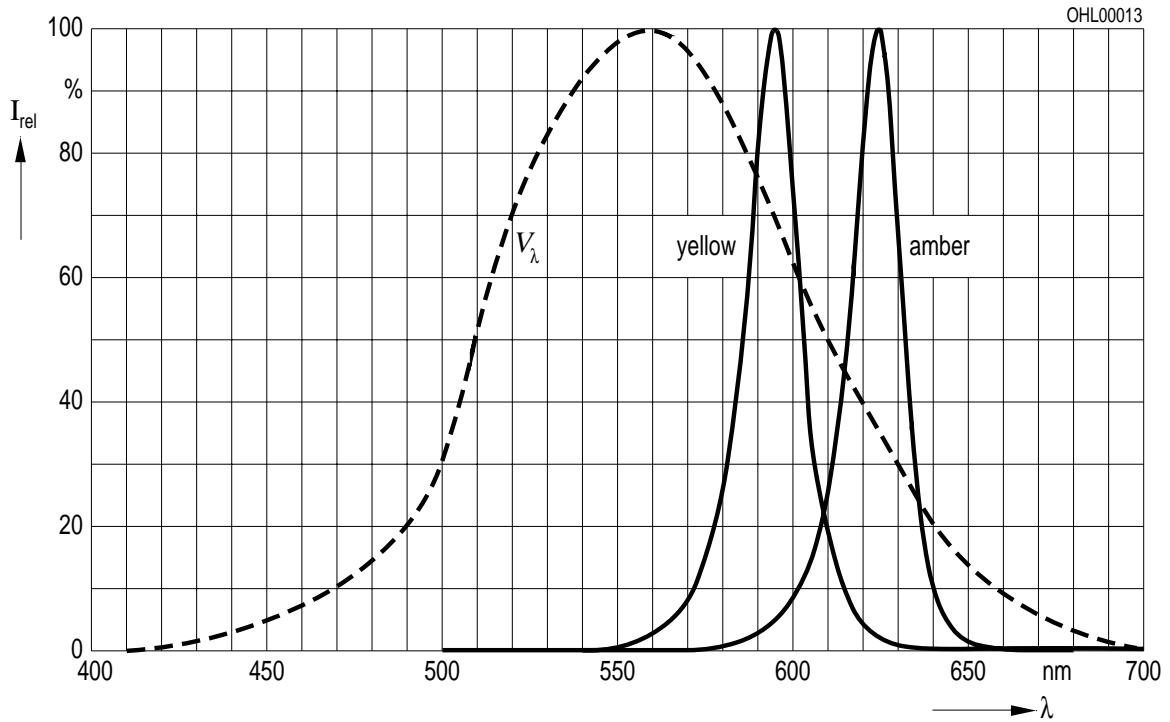
Note: No packing unit / tape ever contains more than one group for each selection.

**Relative spektrale Emission**<sup>2)</sup> Seite 15

**Relative Spectral Emission**<sup>2)</sup> page 15

$V(\lambda)$  = spektrale Augenempfindlichkeit / Standard eye response curve

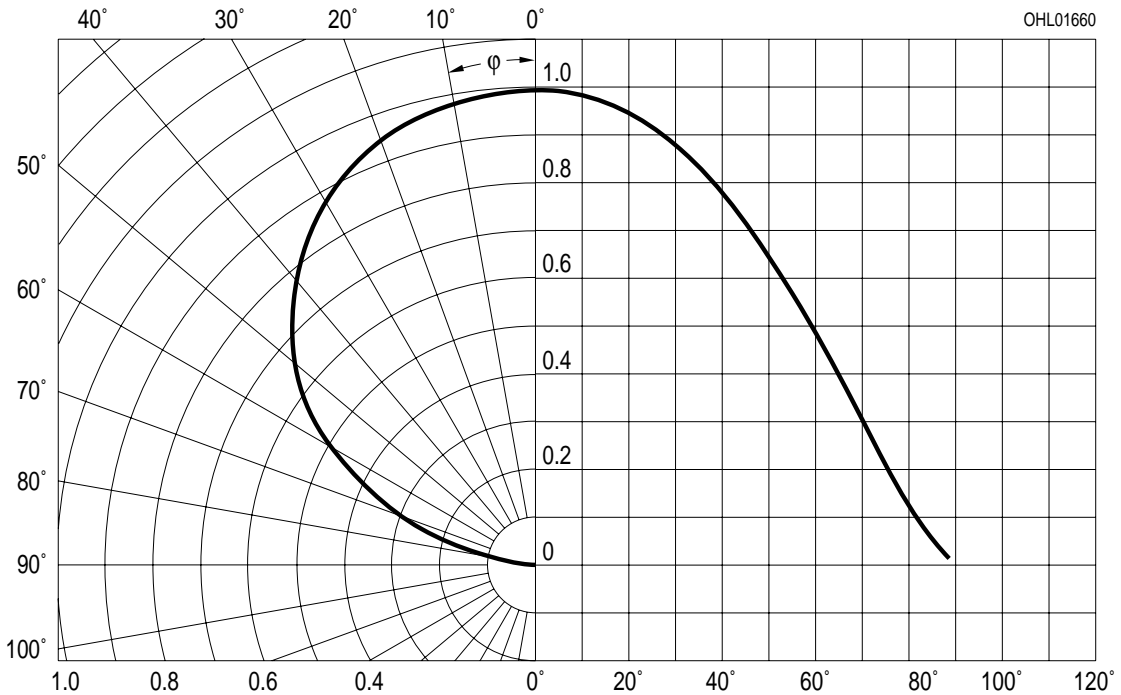
$I_{rel} = f(\lambda); T_A = 25\text{ °C}; I_F = 30\text{ mA}$



**Abstrahlcharakteristik**<sup>2)</sup> Seite 15

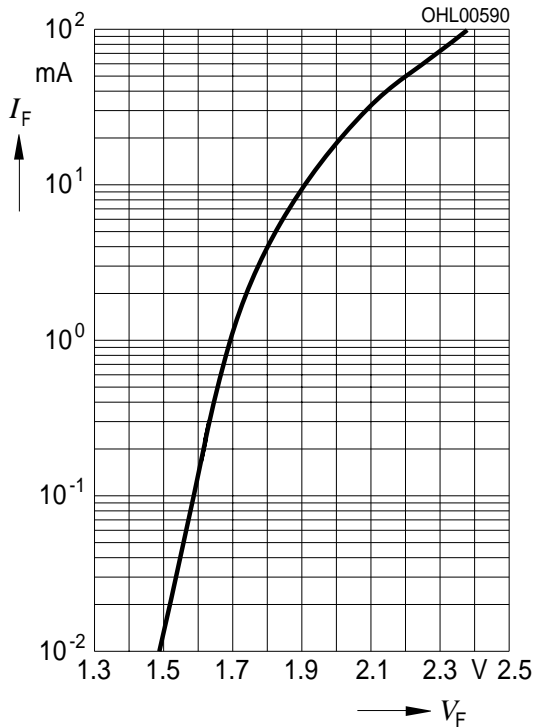
**Radiation Characteristic**<sup>2)</sup> page 15

$I_{rel} = f(\varphi); T_A = 25\text{ °C}$



Durchlassstrom<sup>2)</sup> Seite 15  
 Forward Current<sup>2)</sup> page 15

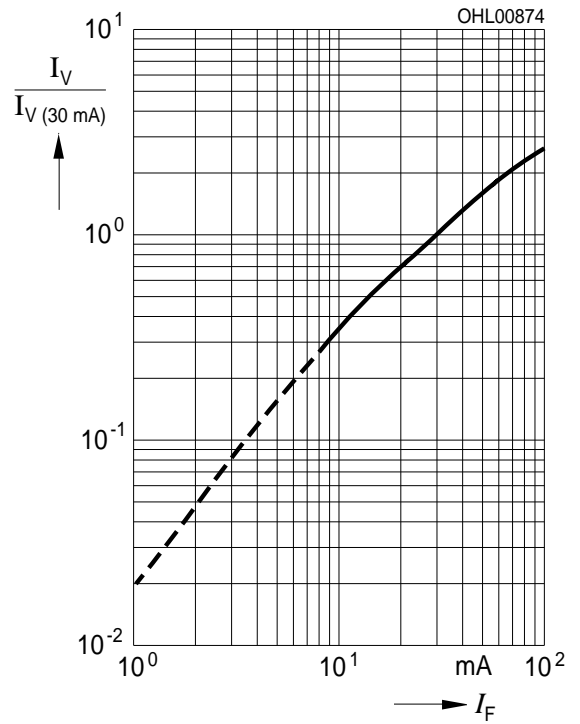
$I_F = f(V_F); T_A = 25\text{ °C}$



Relative Lichtstärke<sup>2)</sup> 7) Seite 15

Relative Luminous Intensity<sup>2)</sup> 7) page 15

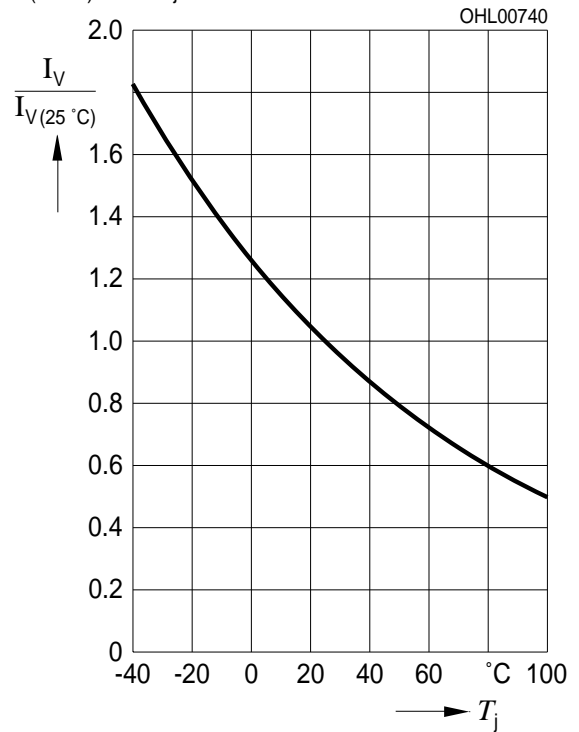
$I_V/I_{V(30\text{ mA})} = f(I_F); T_A = 25\text{ °C}$



Relative Lichtstärke<sup>2)</sup> Seite 15

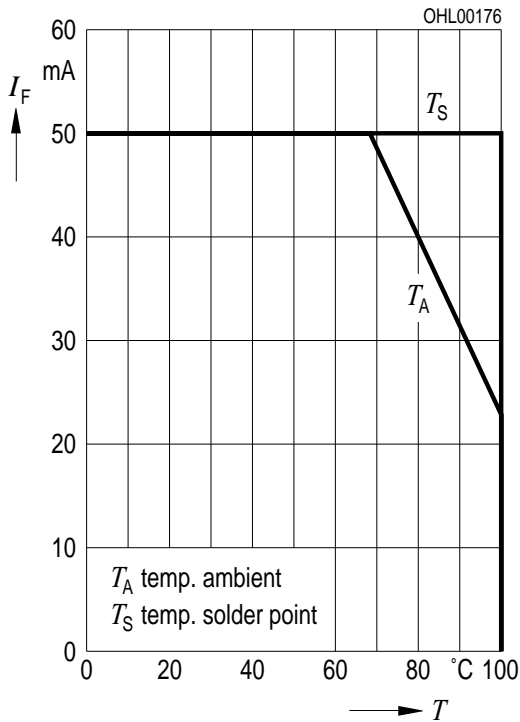
Relative Luminous Intensity<sup>2)</sup> page 15

$I_V/I_{V(25\text{ °C})} = f(T_j); I_F = 30\text{ mA}$

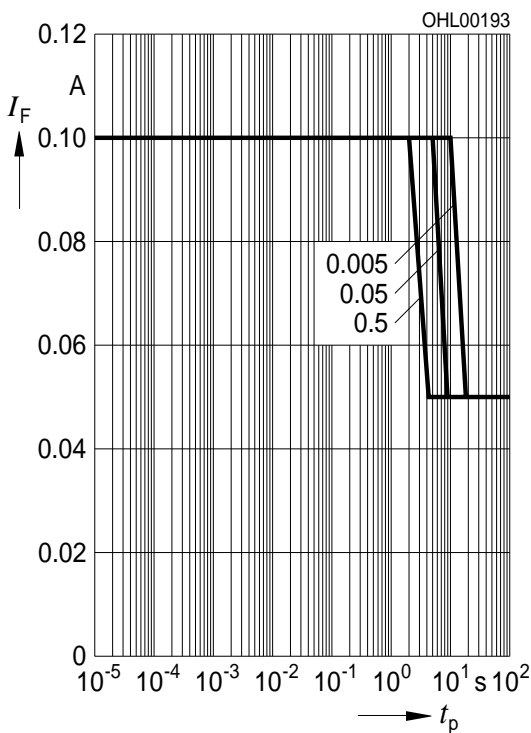


**Maximal zulässiger Durchlassstrom**  
**Max. Permissible Forward Current**

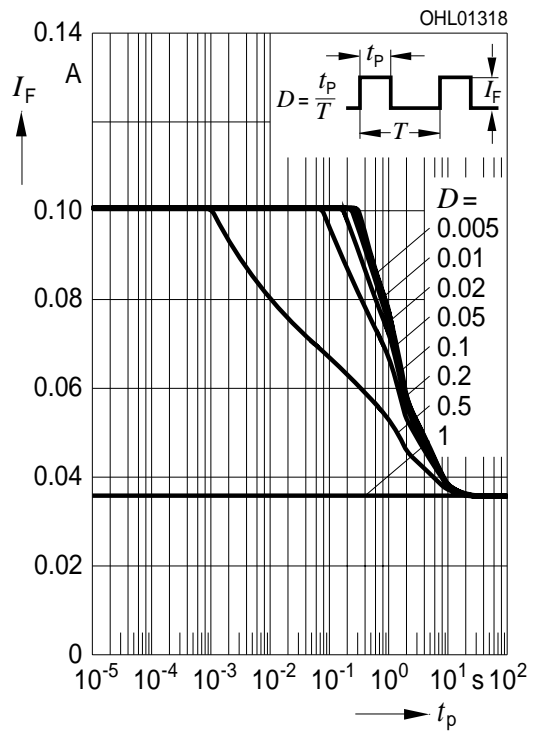
$I_F = f(T)$



**Zulässige Impulsbelastbarkeit  $I_F = f(t_p)$**   
**Permissible Pulse Handling Capability**  
 Duty cycle  $D =$  parameter,  $T_A = 25\text{ °C}$

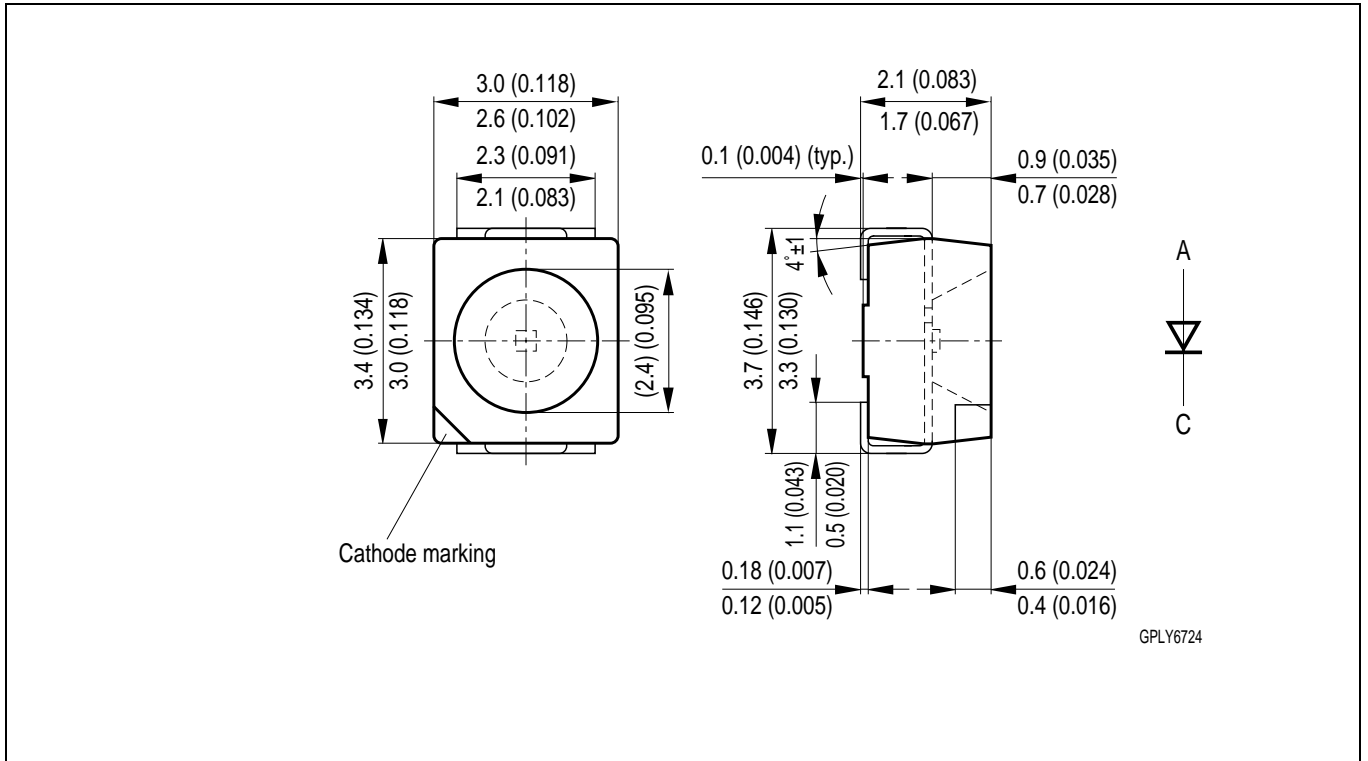


**Zulässige Impulsbelastbarkeit  $I_F = f(t_p)$**   
**Permissible Pulse Handling Capability**  
 Duty cycle  $D =$  parameter,  $T_A = 85\text{ °C}$





Maßzeichnung<sup>8)</sup> Seite 15  
 Package Outlines<sup>8)</sup> page 15



**Kathodenkennung:**  
**Cathode mark:**  
**Gewicht / Approx. weight:**

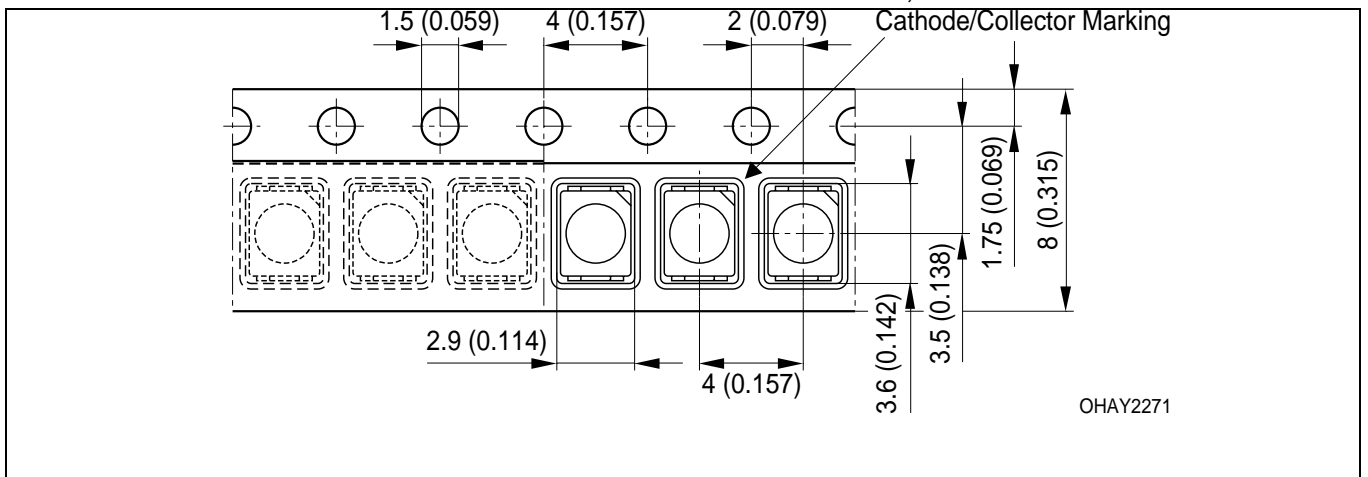
abgeschrägte Ecke  
 bevelled edge  
 35 mg

**Gurtung / Polarität und Lage**<sup>8)</sup> Seite 15

Verpackungseinheit 2000/Rolle,  $\varnothing$ 180 mm  
 oder 8000/Rolle,  $\varnothing$ 330 mm

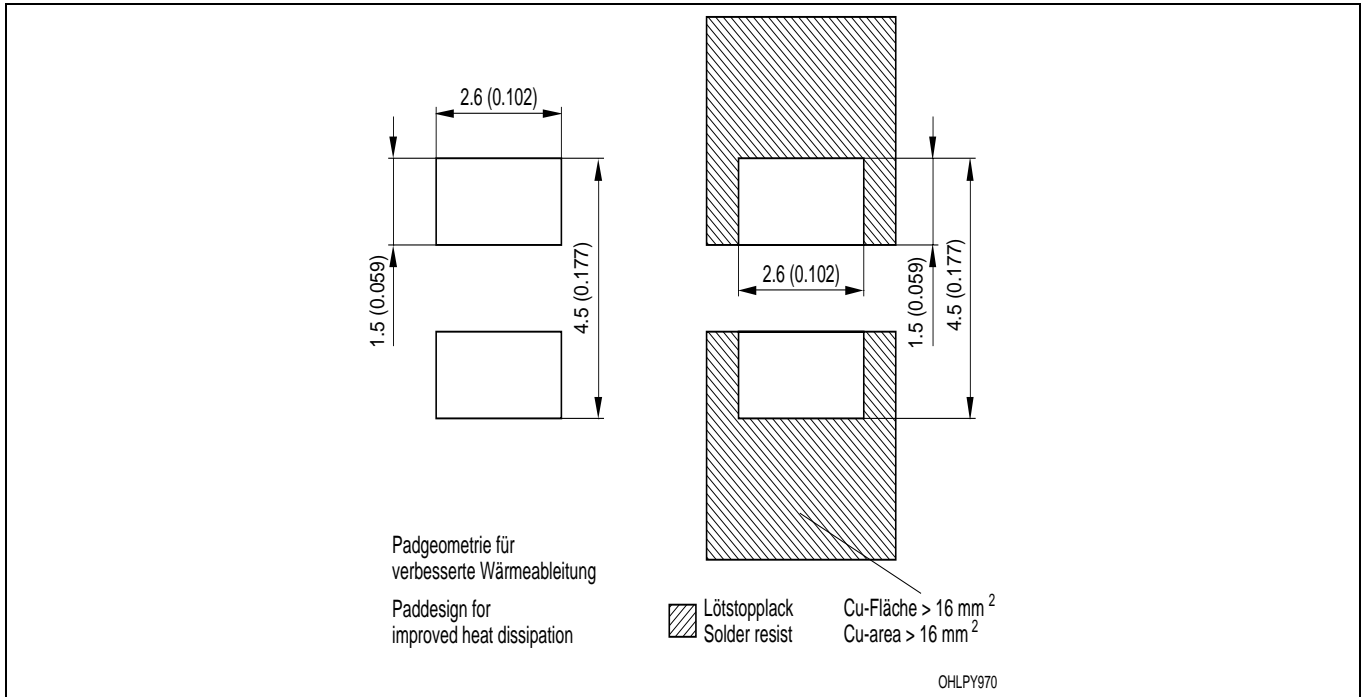
**Method of Taping / Polarity and Orientation**<sup>8)</sup> page 15

Packing unit 2000/reel,  $\varnothing$ 180 mm  
 or 8000/reel,  $\varnothing$ 330 mm



**Empfohlenes Lötpad Design**<sup>8) 9)</sup> Seite 15  
**Recommended Solder Pad**<sup>8) 9)</sup> page 15

**IR-Reflow Löten**  
**IR Reflow Soldering**

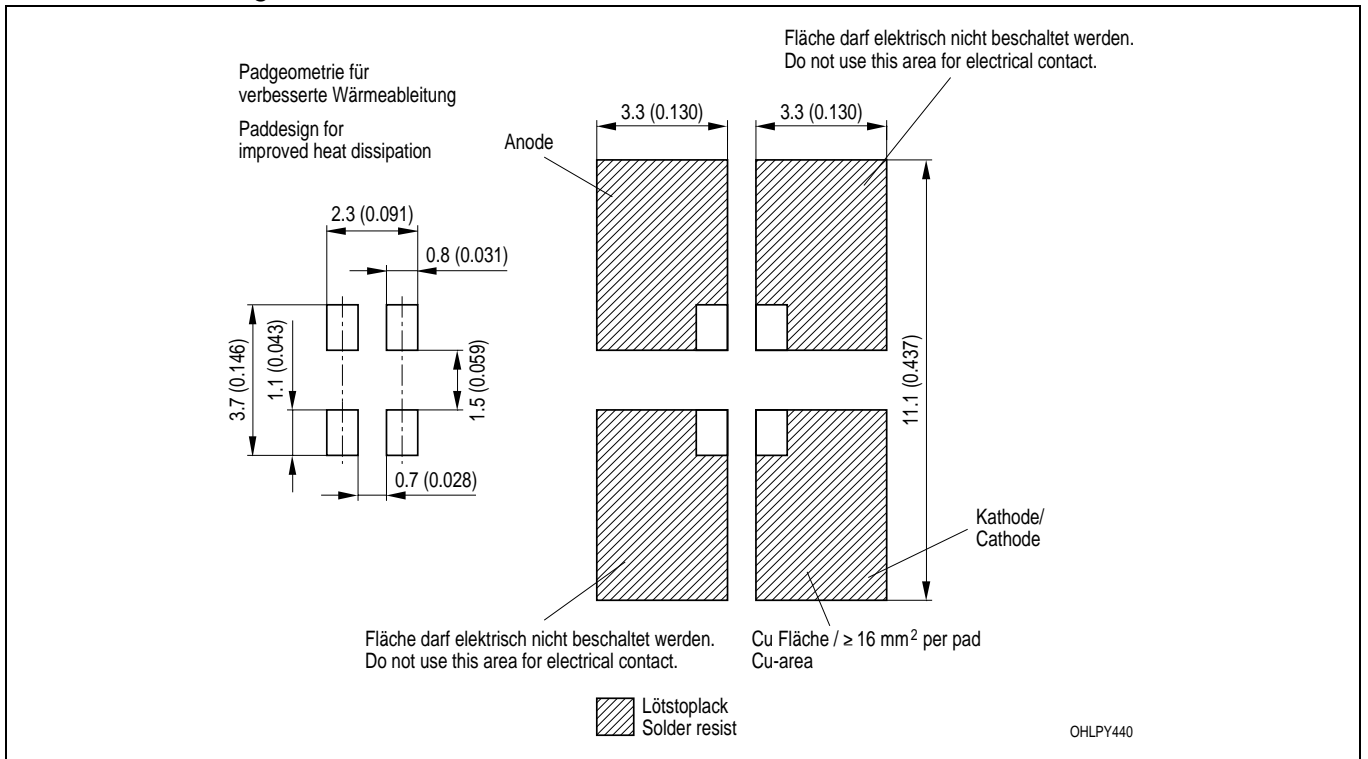


**Empfohlenes Lötpad Design verwendbar für TOPLED<sup>®</sup> und Power TOPLED<sup>®</sup>**

IR Reflow Löten<sup>8)</sup> Seite 15

**Recommended Solder Pad useable for TOPLED<sup>®</sup> and Power TOPLED<sup>®</sup>**

IR Reflow Soldering<sup>8)</sup> page 15

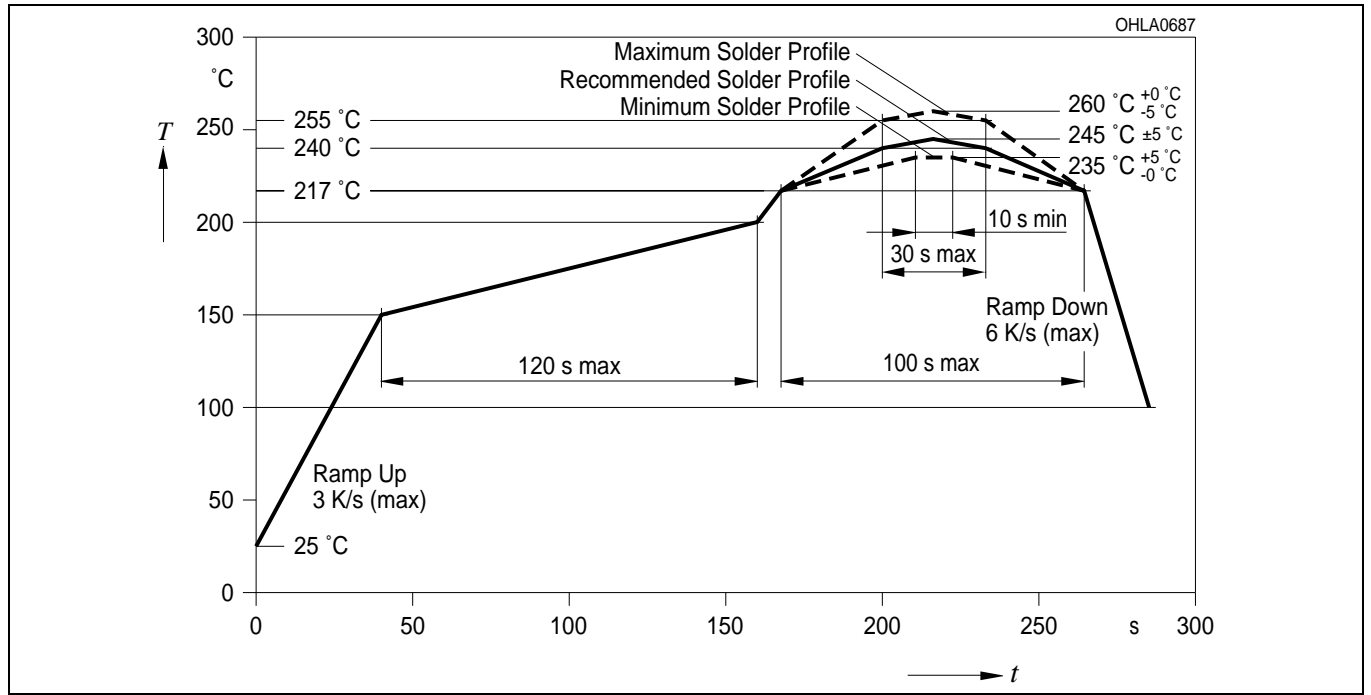


**Lötbedingungen**  
**Soldering Conditions**

Vorbehandlung nach JEDEC Level 2  
Preconditioning acc. to JEDEC Level 2

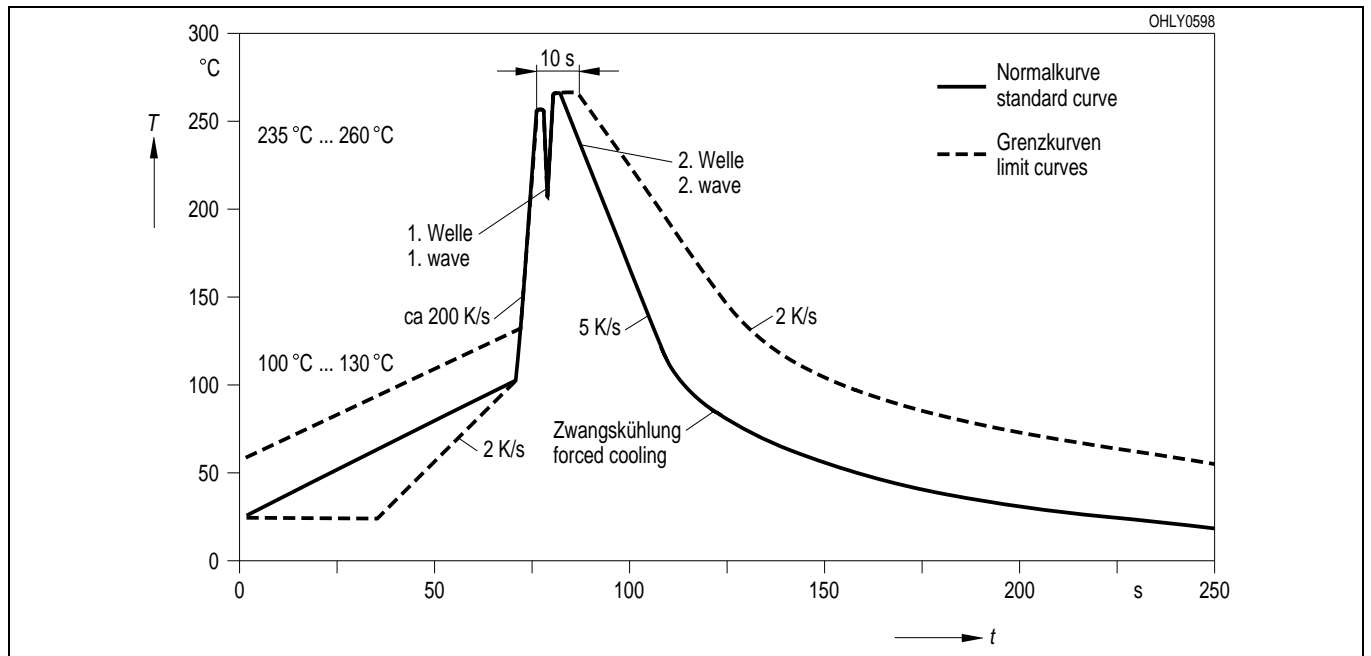
**IR-Reflow Lötprofil für bleifreies Löt**  
**IR Reflow Soldering Profile for lead free soldering**

(nach J-STD-020B)  
(acc. to J-STD-020B)



**Wellenlöt (TTW)**  
**TTW Soldering**

(nach CECC 00802)  
(acc. to CECC 00802)



**Barcode-Produkt-Etikett (BPL)**  
**Barcode-Product-Label (BPL)**

**OSRAM Opto Semiconductors**

Lx xxxx Bin1: Bin Information Color 1  
 Product Name Bin2:  
 Bin3:

(6P) BATCH NO: Batch Number  
**Bar Code**

(1T) LOT NO: Lot Number (9D) D/C: Date Code  
**Bar Code**

(X) PROD NO: Product Code (Q) QTY: Product Quantity per Reel (G) GROUP: X - X - X  
**Bar Code**

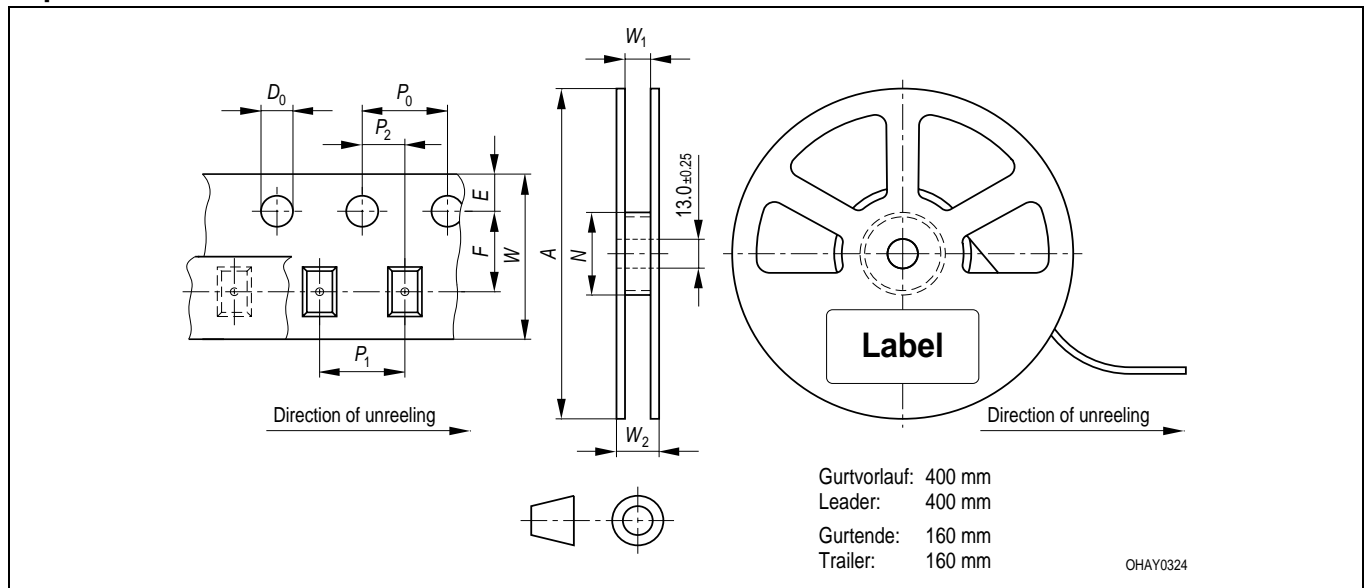
RoHS Compliant ML Temp ST  
 2 260 C RT

Additional TEXT  
 R077 DEMY  
 PACKVAR: Packing Type

Forward Voltage Group  
 Wavelength Group  
 Brightness Group

OHA12043

**Gurtverpackung**  
**Tape and Reel**



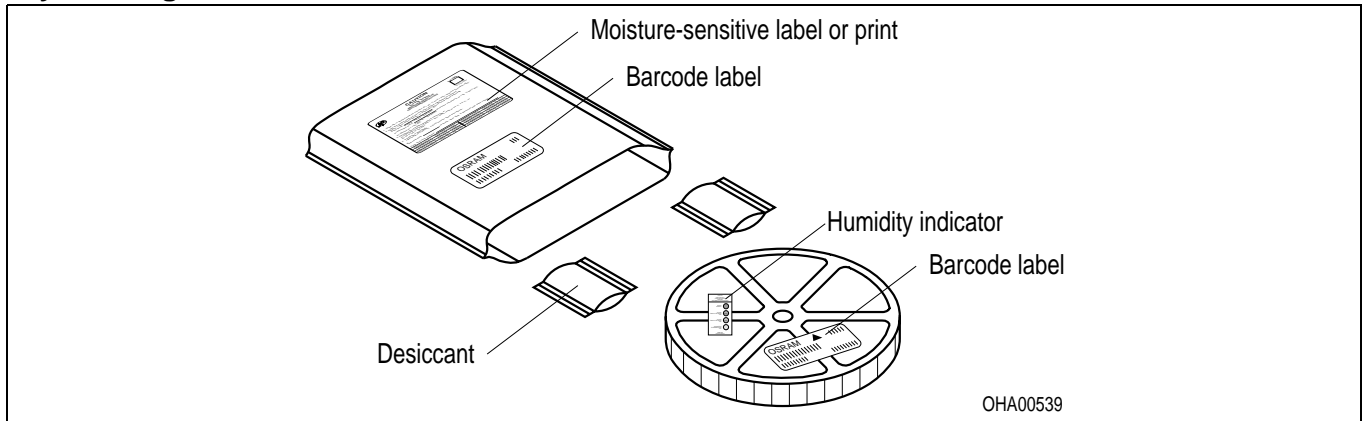
Tape dimensions in mm (inch)

W	P <sub>0</sub>	P <sub>1</sub>	P <sub>2</sub>	D <sub>0</sub>	E	F
8 + 0.3 - 0.1	4 ± 0.1 (0.157 ± 0.004)	4 ± 0.1 (0.157 ± 0.004)	2 ± 0.05 (0.079 ± 0.002)	1.5 + 0.1 (0.059 + 0.004)	1.75 ± 0.1 (0.069 ± 0.004)	3.5 ± 0.05 (0.138 ± 0.002)

Reel dimensions in mm (inch)

A	W	N <sub>min</sub>	W <sub>1</sub>	W <sub>2 max</sub>
180 (7)	8 (0.315)	60 (2.362)	8.4 ± 2 (0.331 + 0.079)	14.4 (0.567)
330 (13)	8 (0.315)	60 (2.362)	8.4 ± 2 (0.331 + 0.079)	14.4 (0.567)

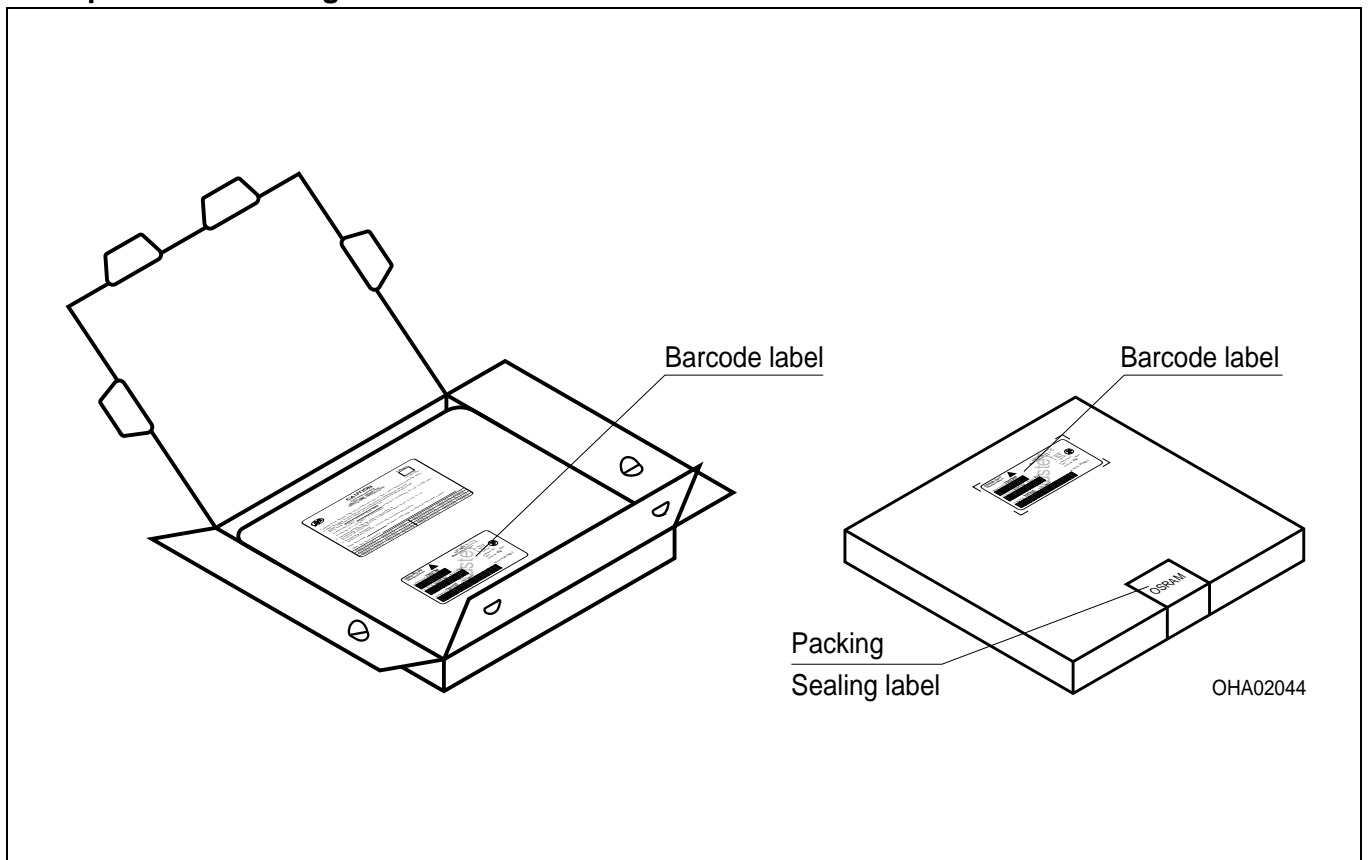
**Trockenverpackung und Materialien**  
**Dry Packing Process and Materials**



*Anm.: Feuchteempfindliche Produkte sind verpackt in einem Trockenbeutel zusammen mit einem Trockenmittel und einer Feuchteindikatorkarte*  
*Bezüglich Trockenverpackung finden Sie weitere Hinweise im Internet und in unserem Short Form Catalog im Kapitel "Gurtung und Verpackung" unter dem Punkt "Trockenverpackung". Hier sind Normenbezüge, unter anderem ein Auszug der JEDEC-Norm, enthalten.*

*Note: Moisture-sensitive product is packed in a dry bag containing desiccant and a humidity card.*  
*Regarding dry pack you will find further information in the internet and in the Short Form Catalog in chapter "Tape and Reel" under the topic "Dry Pack". Here you will also find the normative references like JEDEC.*

**Kartonverpackung und Materialien**  
**Transportation Packing and Materials**



**Revision History: 2009-10-30**

Previous Version: 2007-08-08

Page	Subjects (major changes since last revision)	Date of change
all	Not for new designs	2009-10-30

#### **Attention please!**

The information describes the type of component and shall not be considered as assured characteristics. Terms of delivery and rights to change design reserved. Due to technical requirements components may contain dangerous substances. For information on the types in question please contact our Sales Organization. If printed or downloaded, please find the latest version in the Internet.

#### **Packing**

Please use the recycling operators known to you. We can also help you – get in touch with your nearest sales office. By agreement we will take packing material back, if it is sorted. You must bear the costs of transport. For packing material that is returned to us unsorted or which we are not obliged to accept, we shall have to invoice you for any costs incurred.

**Components used in life-support devices or systems must be expressly authorized for such purpose!** Critical components<sup>10) page 15</sup> may only be used in life-support devices or systems<sup>11) page 15</sup> with the express written approval of OSRAM OS.

**Fußnoten:**

- 1) Helligkeitswerte werden mit einer Stromeinprägedauer von 25 ms und einer Genauigkeit von  $\pm 11\%$  ermittelt.
- 2) Wegen der besonderen Prozessbedingungen bei der Herstellung von LED können typische oder abgeleitete technische Parameter nur aufgrund statistischer Werte wiedergegeben werden. Diese stimmen nicht notwendigerweise mit den Werten jedes einzelnen Produktes überein, dessen Werte sich von typischen und abgeleiteten Werten oder typischen Kennlinien unterscheiden können. Falls erforderlich, z.B. aufgrund technischer Verbesserungen, werden diese typischen Werte ohne weitere Ankündigung geändert.
- 3) Die LED kann kurzzeitig in Sperrichtung betrieben werden.
- 4) Montage auf PC-Board FR 4 (Padgröße  $\geq 16 \text{ mm}^2$ )
- 5) Wellenlängen werden mit einer Stromeinprägedauer von 25 ms und einer Genauigkeit von  $\pm 1 \text{ nm}$  ermittelt.
- 6) Spannungswerte werden mit einer Stromeinprägedauer von 1 ms und einer Genauigkeit von  $\pm 0,1 \text{ V}$  ermittelt.
- 7) Im gestrichelten Bereich der Kennlinien muss mit erhöhten Helligkeitsunterschieden zwischen Leuchtdioden innerhalb einer Verpackungseinheit gerechnet werden.  
Dimmverhältnis im Gleichstrom-Betrieb max. 5:1
- 8) Maße werden wie folgt angegeben: mm (inch)
- 9) Gehäuse hält TTW-Löthitze aus nach CECC 00802
- 10) Ein kritisches Bauteil ist ein Bauteil, das in lebenserhaltenden Apparaten oder Systemen eingesetzt wird und dessen Defekt voraussichtlich zu einer Fehlfunktion dieses lebenserhaltenden Apparates oder Systems führen wird oder die Sicherheit oder Effektivität dieses Apparates oder Systems beeinträchtigt.
- 11) Lebenserhaltende Apparate oder Systeme sind für
  - (a) die Implantierung in den menschlichen Körper oder
  - (b) für die Lebenserhaltung bestimmt.
 Falls sie versagen, kann davon ausgegangen werden, dass die Gesundheit und das Leben des Patienten in Gefahr ist.

**Remarks:**

- 1) Brightness groups are tested at a current pulse duration of 25 ms and a tolerance of  $\pm 11\%$ .
- 2) Due to the special conditions of the manufacturing processes of LED, the typical data or calculated correlations of technical parameters can only reflect statistical figures. These do not necessarily correspond to the actual parameters of each single product, which could differ from the typical data and calculated correlations or the typical characteristic line. If requested, e.g. because of technical improvements, these typ. data will be changed without any further notice.
- 3) Driving the LED in reverse direction is suitable for short term application.
- 4) Mounted on PC board FR 4 (pad size  $\geq 16 \text{ mm}^2$ )
- 5) Wavelengths are tested at a current pulse duration of 25 ms and a tolerance of  $\pm 1 \text{ nm}$ .
- 6) Forward voltages are tested at a current pulse duration of 1 ms and a tolerance of  $\pm 0.1 \text{ V}$ .
- 7) In the range where the line of the graph is broken, you must expect higher brightness differences between single LEDs within one packing unit.  
Dimming range for direct current mode max. 5:1
- 8) Dimensions are specified as follows: mm (inch).
- 9) Package able to withstand TTW-soldering heat acc. to CECC 00802
- 10) A critical component is a component used in a life-support device or system whose failure can reasonably be expected to cause the failure of that life-support device or system, or to affect its safety or the effectiveness of that device or system.
- 11) Life support devices or systems are intended
  - (a) to be implanted in the human body,
  - or
  - (b) to support and/or maintain and sustain human life.
 If they fail, it is reasonable to assume that the health and the life of the user may be endangered.

