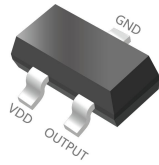


1、概述

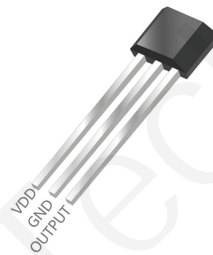
HX6323 是一款基于混合信号 CMOS 技术的无极性霍尔开关，HX6323 采用了先进的斩波稳定技术，能够提供准确而稳定的磁开关点。

在电路设计上，HX6323 内部集成了霍尔效应片、电压调节器、休眠唤醒控制电路、信号放大滤波电路、偏移补偿电路、施密特触发器，推挽输出。采用优越的斩波技术在高温下减少了电压偏移。

HX6323 可以在 $-40^{\circ}\text{C} \sim 125^{\circ}\text{C}$ 温度范围工作，电源电压工作范围从 1.8V 到 5.5V，低功耗，平均电流只有 $0.9\mu\text{A}$ 。封装形式为 SOT-23 和 TO-92S，均符合无卤素标准。



SOT-23 封装



TO-92S 封装

2、特点和优点

响应速度快 25Hz

推挽输出无需外加上拉电阻

高灵敏度高稳定性

宽工作电压范围：1.8V~5.5V

超低功耗 $0.9\mu\text{A}@1.8\text{V}$

良好的 ESD 静电性能 $>8\text{kV}$

寿命长、体积小、安装方便

3、典型应用

笔记本电脑和平板电脑开关检测

TWS 耳机、手机

电子锁、阀门位置检测

水表、气表、流量计

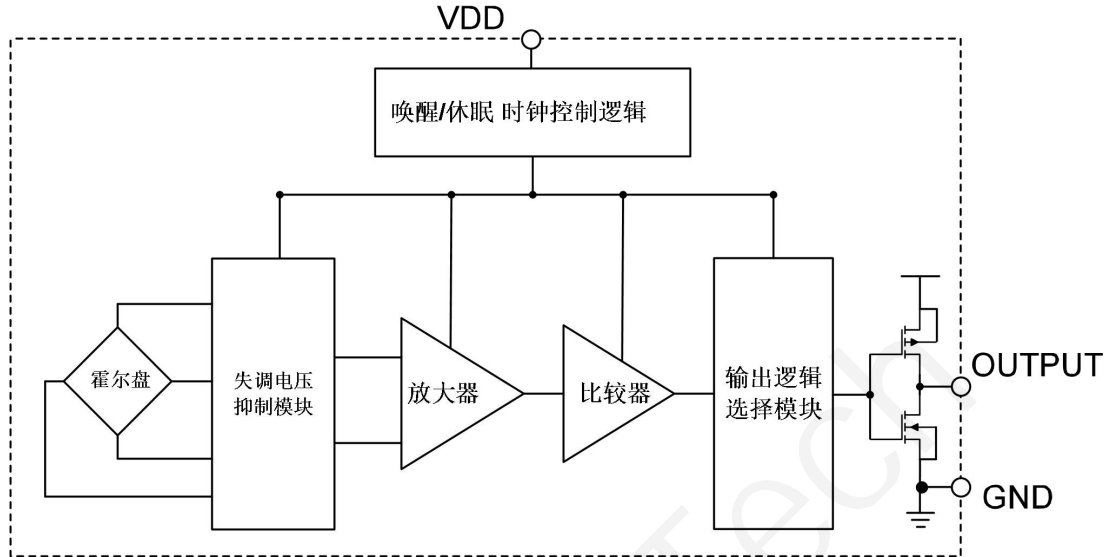
非接触式检测

替代干簧管应用

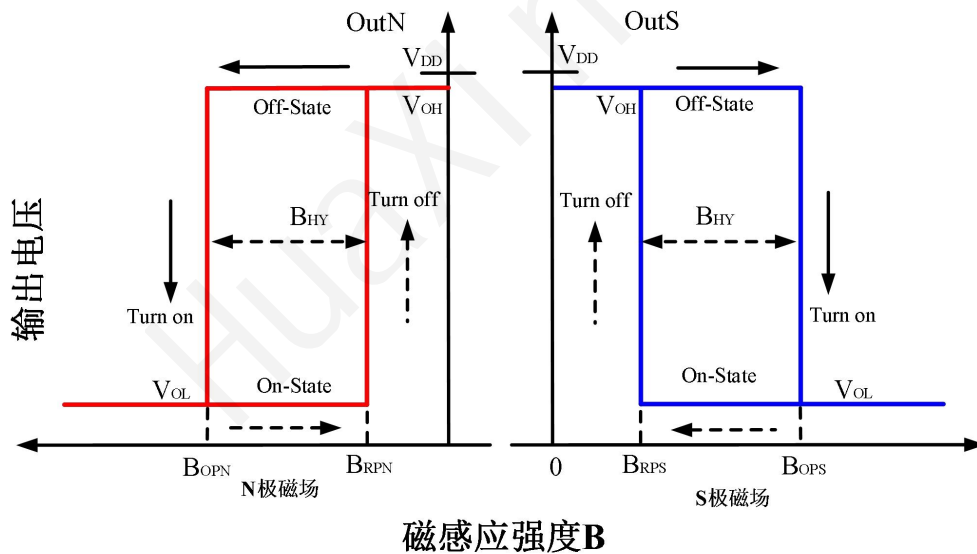
目录

1、概述	1
2、特点和优点	1
3、典型应用	1
4、功能方框图	3
5、磁电转换图	3
6、订购信息	3
7、极限参数 (TA=25°C)	4
8、磁电参数 (TA=25°C, VDD=1.8V)	4
9、推荐电路	4
10、引脚定义	5
11、感应方向	6
12、封装尺寸_SOT-23(单位: mm)	7
13、封装尺寸_TO-92S(单位: mm)	8
14、提醒事项	9
15、联系我们	9
获取更多信息, 定制化系统等, 欢迎联系我们	9

4、功能方框图



5、磁电转换图



6、订购信息

产品型号	封装信息	最小包装	使用温度	产品丝印
HX6323KSO	SO (SOT-23)	3k	K (-40℃~125℃)	6323x
HX6323KUA	UA (TO-92S)	1k	K (-40℃~125℃)	6323xxxx

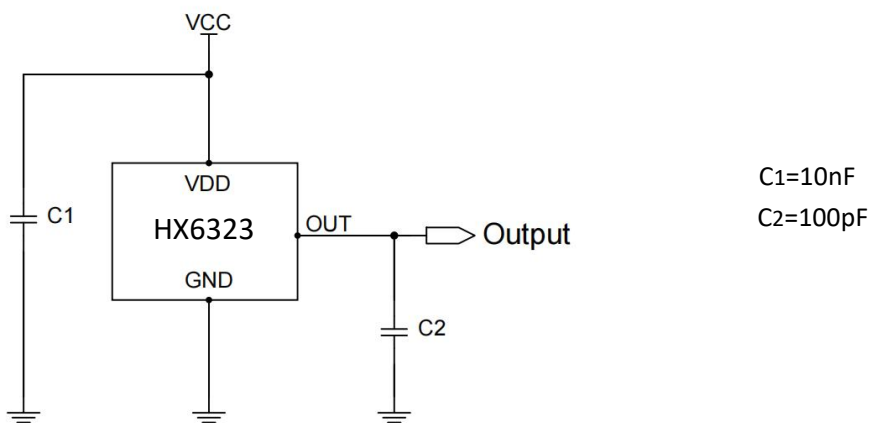
7、极限参数 (TA=25℃)

参数	数值	单位
供电电压 (VDD)	-0.3~6	V
输出电压 (VOUT)	0~6	V
磁场阈值	无限制	Gauss
输出电流 (IOUT)	5	mA
工作温度 (TA)	-40~125	℃
储存温度 (TS)	-55~165	℃
静电等级 (ESD)	8000	V

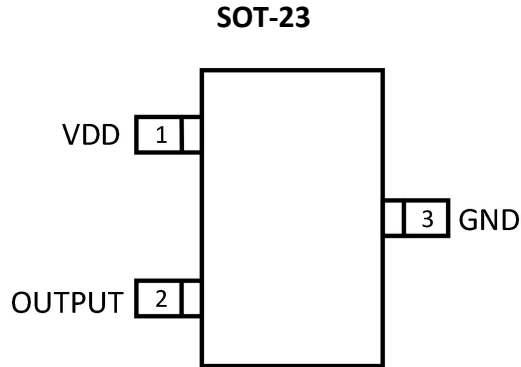
8、磁电参数 (TA=25℃, VDD=1.8V)

参数	测试条件	最小值	典型值	最大值	单位
供电电压 (VDD)	--	1.8	--	5.5	V
电源电流 (IDD)	唤醒时	--	2.0	--	mA
	休眠时	--	0.4	--	μA
	平均	--	0.9	--	μA
输出高电压 (VOH)	IOUT = 0.5 mA(Source)	VDD-0.15	VDD-0.1	--	V
输出低电压 (VOL)	IOUT = 0.5 mA(Sink)	--	0.05	0.15	V
输出漏电流 (IOFF)	Output off	--	--	1.0	μA
唤醒时间 (TAW)	Operating	--	10	--	μS
休眠时间 (TSL)	Operating	--	40	--	mS
开启点 (BOP)	--	±16	±26	±36	Gauss
闭合点 (BRP)	--	±4	±14	±24	Gauss
迟滞 (BHYS)	BOPx - BRPx	--	12	--	Gauss
静电防护 (ESD)	HMB	8000	--	--	V

9、推荐电路



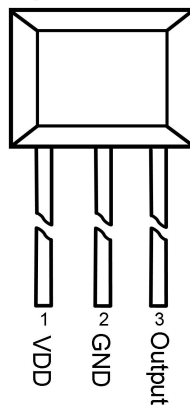
10、引脚定义



引脚结构（俯视图）

引脚名称	序号	功能描述
VDD	1	供电输入端
Output	2	输出端
GND	3	接地端

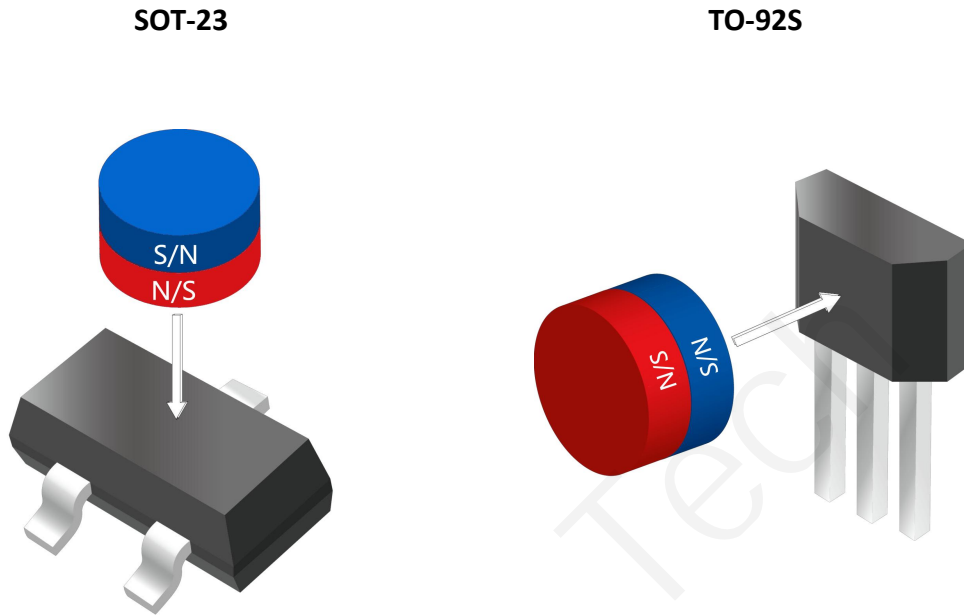
TO-92S



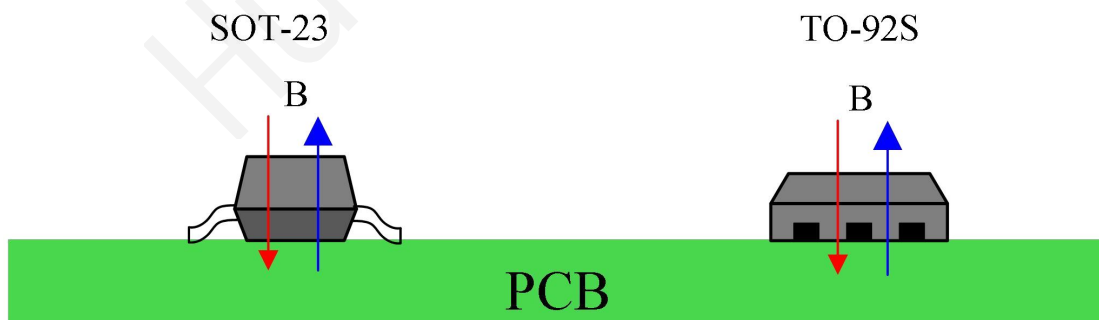
引脚结构（俯视图）

引脚名称	序号	功能描述
VDD	1	供电输入端
GND	2	接地端
Output	3	输出端

11、感应方向

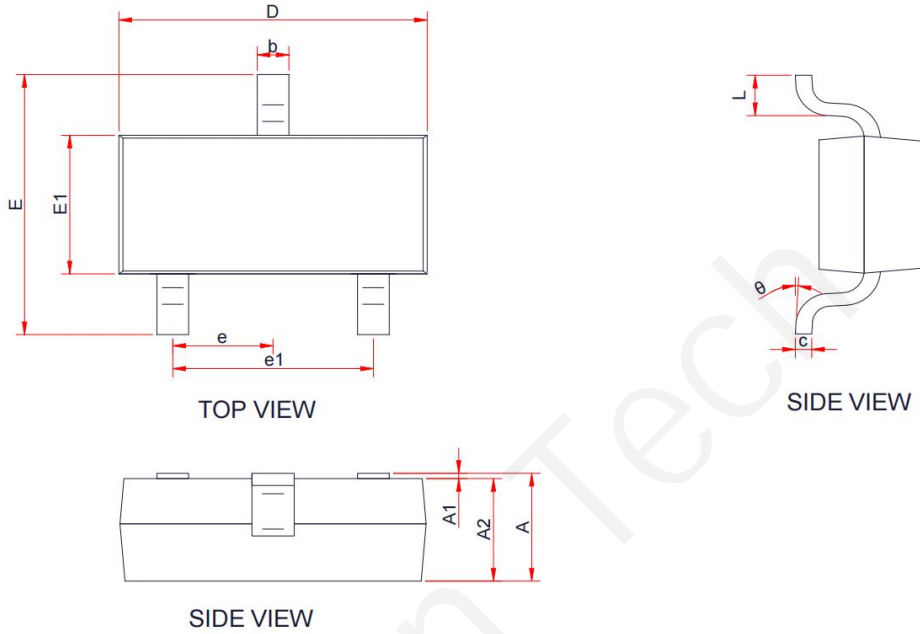


如上图，HX6323 产品对磁感线由芯片底部垂直向芯片顶部穿过的磁场和由芯片顶部垂直向芯片底部穿过的磁场都敏感。以丝印面为正面，HX6323，SOT-23 封装对 N/S 两极磁场均敏感；TO-92S 封装对 N/S 两极磁场均敏感。



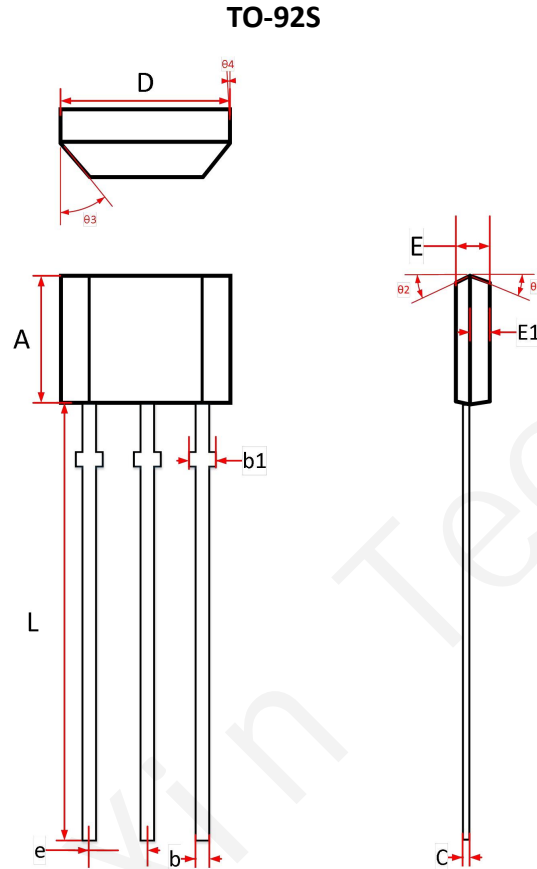
12、封装尺寸_SOT-23(单位: mm)

SOT-23



Symbol	Dimensions in Millimeters		
	Min	Typ	Max
A	--	--	1.22
A1	0.00	--	0.1
A2	1.00	1.10	1.15
b	0.30	--	0.50
c	0.10	--	0.20
D	2.82	2.95	3.02
E	2.65	2.80	2.95
E1	1.50	1.65	1.70
e	0.85	0.95	1.05
e1	1.80	1.90	2.00
L	0.30	0.45	0.60
θ	0°	--	8°

13、封装尺寸_TO-92S(单位: mm)



Symbol	Dimensions in Millimeters		
	Min	Typ	Max
A	2.90	3.00	3.10
b	0.35	0.39	0.50
b1	0.40	0.44	0.55
C	0.36	0.38	0.45
D	3.90	4.00	4.10
E	1.42	1.52	1.62
E1	--	0.75	--
e	1.27TYP		
L	13.50	14.50	15.50
θ1	--	6°	--
θ2	--	3°	--
θ3	--	45°	--
θ4	--	3°	--