

Kontaktstift ø3,6 mm

Einsatzbereich: - 940 Kupplung
- 940 Einbaudosen
- 740 htec Kupplung

TE Teile Nr.: 61-0040-011-P00
IC Ref. Nr.: 61.040.11

Elektrische Werte

Bemessungsstrom
Durchgangswiderstand

max. 75 A*
< 1 mOhm

Werkstoff

Kontakt

Messing, vergoldet

Anschluss

Anschlussart/-bereich
- für Isolationscrimp
Abisolierlänge
Crimpeinstellungen

Crimp/ 6,0 - 16,0 mm²
max. ø6,2 mm
8 mm
sind individuell zu wählen

Mechanische Werte

Steckzyklen

500

Werkzeuge (nicht im Lieferumfang enthalten)

Akkucrimpzange

TE Teile Nr.: C0-0313-000-000
IC Ref. Nr.: C0.313.00

analoge Crimpzange

TE Teile Nr.: C0-0008-000-000
IC Ref. Nr.: C0.008.00

Positioniereinsatz für 3,6 mm Kontakte

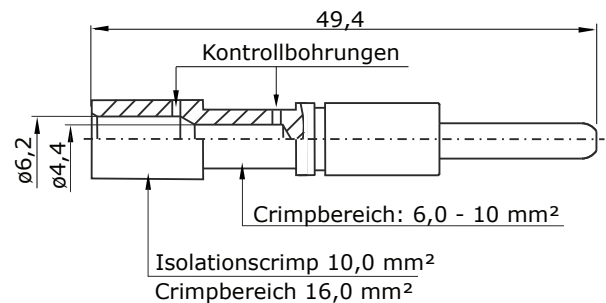
TE Teile Nr.: C0-0010-000-000
IC Ref. Nr.: C0.010.00

Crimpmaschine

TE Teile Nr.: WA-1672-000-000
IC Ref. Nr.: WA10672

Digitaler Crimpeinsatz, groß

TE Teile Nr.: C0-0374-000-000
IC Ref. Nr.: C0.374.00



Hauptabmessungen

Kontaktstift





Contact Pin $\varnothing 3.6$ mm

for: - 940 extension
- 940 receptacle
- 740 htec extension

TE part number: 61-0040-011-P00
IC reference number: 61.040.11

Electrical Data

rated current max. 75 A*
contact resistance < 1 mOhm

Material

contact brass, gold plated

Termination

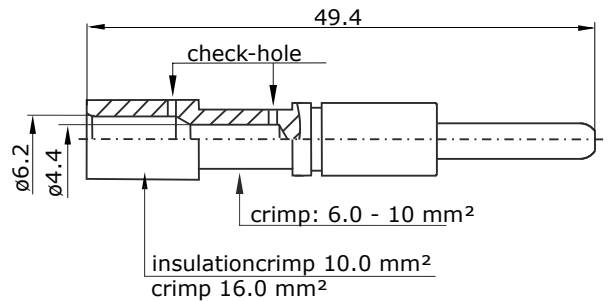
cross-section crimp/ 6.0 - 16.0 mm²
- for insulation crimp max. $\varnothing 6.2$ mm
stripping length 8 mm
crimp settings select individually

Mechanical Data

Mating cycles 500

Tools (not part of product contents)

battery crimping tool	TE part no.: C0-0313-000-000 IC ref. no.: C0.313.00
analog crimping tool	TE part no.: C0-0008-000-000 IC ref. no.: C0.008.00
positioner for 3.6 mm contacts	TE part no.: C0-0010-000-000 IC ref. no.: C0.010.00
crimping machine	TE part no.: WA-1672-000-000 IC ref. no.: WA10672
digital crimp insert	TE part no.: C0-0374-000-000 IC ref. no.: C0.374.00



Main Dimensions

contact pin

