



GTB10-P0211S04

G10

小型光电传感器

SICK
Sensor Intelligence.



图片可能存在偏差



订购信息

类型	订货号
GTB10-P0211S04	1077416

其他设备规格和配件 → www.sick.com/G10

详细技术参数

产品特点

工作原理	漫反射光电传感器
工作原理详细信息	背景抑制功能
尺寸(宽 x 高 x 深)	20 mm x 50 mm x 39 mm
外壳形状 (光束出口)	方形
最大开关距离	20 mm ... 950 mm ¹⁾
光源种类	可见红光
光源	PinPoint-LED ²⁾
光点尺寸 (距离)	Ø 8 mm (700 mm)
轴长	625 mm
设置	电位计, 5 圈
特殊特征	电缆长度 480 mm

¹⁾ 具有 90% 漫反射比的扫描对象 (以 DIN 5033 标准白为基准)。

²⁾ 平均使用寿命: 100,000 小时, T_U = +25 °C。

机械/电子参数

工作电压 U_B	10 V DC ... 30 V DC ¹⁾
残余纹波	$< 5 V_{SS}$ ²⁾
电流消耗	20 mA
开关量输出	PNP
开关类型	明/暗切换
开关类型可选	可通过明通/暗通开关选择
输出电流 $I_{max.}$	≤ 100 mA
响应时间	$\leq 500 \mu s$ ³⁾
开关频率	1,000 Hz ⁴⁾
连接类型	电缆, 3 芯, 480 mm ⁵⁾
导线材料	塑料, PVC
导线横截面	0.14 mm ²
保护电路	A ⁶⁾ B ⁷⁾ C ⁸⁾ D ⁹⁾
防护等级	III
重量	55 g
特殊产品	✓
外壳材料	塑料, ABS/PMMA
外壳防护等级	IP67
电磁兼容性 (EMC)	EN 60947-5-2
运行环境温度	-30 °C ... +60 °C
仓库环境温度	-40 °C ... +70 °C
UL 文件编号	NRKH.E348498 & NRKH7.E348498
其他标准	UL325 ¹⁰⁾

1) 短路保护的电网环境下的临界值: 最大 8 A.

2) 不得超过或低于 U_V 公差.

3) 信号传输时间 (电阻负载时).

4) 亮暗对比度为 1:1 时.

5) 低于 0 °C 时导线不能发生形变.

6) A = U_V 接口 (已采取反极性保护措施).

7) B = 具有反极性保护的输入端和输出端.

8) C = 抑制干扰脉冲.

9) D = 抗过载电流和短路保护输出端.

10) 使用保护外壳 (比如 BEF-G10WSG, 2071960) 时符合 UL325 标准.

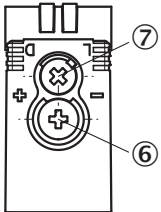
分类

ECLASS 5.0	27270904
ECLASS 5.1.4	27270904
ECLASS 6.0	27270904
ECLASS 6.2	27270904
ECLASS 7.0	27270904

ECLASS 8.0	27270904
ECLASS 8.1	27270904
ECLASS 9.0	27270904
ECLASS 10.0	27270904
ECLASS 11.0	27270904
ECLASS 12.0	27270903
ETIM 5.0	EC002719
ETIM 6.0	EC002719
ETIM 7.0	EC002719
ETIM 8.0	EC002719
UNSPSC 16.0901	39121528

可调性

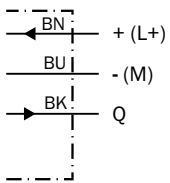
GTB10, GTE10, GL10G, DC



- ⑥ 触发感应距离设置
- ⑦ 明通/暗通开关

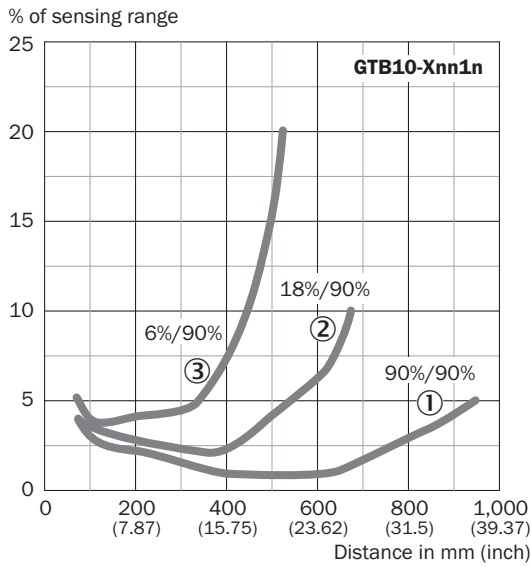
接线图

Cd-044



特征曲线

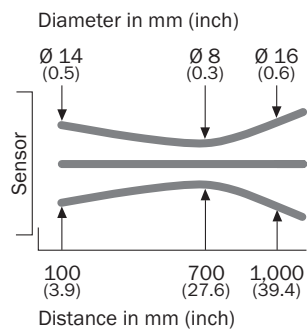
GTB10, 红光



- ① 触发感应距离, 基于白色, 90% 漫反射
- ② 触发感应距离, 基于灰色, 18% 漫反射
- ③ 触发感应距离, 基于黑色, 6% 漫反射

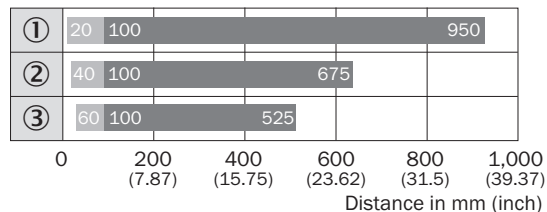
光点尺寸

光点尺寸



触发感应距离图表

GTB10, 红光

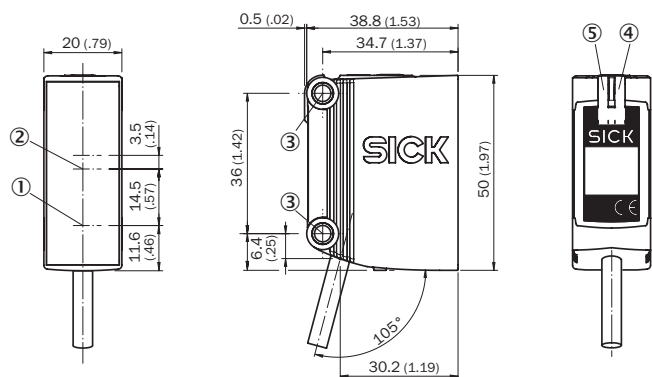


■ Sensing range ■ Sensing range max.

- ① 触发感应距离, 基于白色, 90% 漫反射
- ② 触发感应距离, 基于灰色, 18% 漫反射
- ③ 触发感应距离, 基于黑色, 6% 漫反射

尺寸图 (尺寸单位: mm)

GTB10, DC, 电缆



- ① 发射器光轴中心
- ② 接收器光轴中心
- ③ 安装孔, $\varnothing 4.2$ mm
- ④ 黄色 LED 指示灯: 光接收状态
- ⑤ 绿色 LED 指示灯: 状态指示灯

推荐配件

其他设备规格和配件 → www.sick.com/G10

	简述	类型	订货号
通用夹持系统			
	Q-Lock, 杆安装系统, 用于 G10 和 P250 反射器, 锌压铸件, 钢制、镀锌	BEF-KHSQ12R01	2071260
其他			
	<ul style="list-style-type: none"> • 连接方式 A 头: 插头, M8, 3 针, 直头, A 编码 • 描述: 无屏蔽 • 连接技术: 螺纹接线端 • 允许导体截面: 0.14 mm² ... 0.5 mm² 	STE-0803-G	6037322

SICK 概览

SICK 是工业用智能传感器和传感技术解决方案的主要制造商之一。独特的产品和服务范围为安全有效地控制流程创造良好的基础,防止发生人身事故并且避免环境污染。

我们在诸多领域拥有丰富的经验,熟知其流程和要求。这样我们就可以用智能传感器为客户提供其所需。在欧洲、亚洲和北美洲的应用中心,我们会根据客户的需求测试并优化系统解决方案。SICK 是值得您信赖的供应商和研发合作伙伴。

周密的服务更加完善我们的订单:SICK 全方位服务在机器整个寿命周期中提供帮助并保证安全性和生产率。

这对我们来说就是“传感智能”。

与您全球通行:

联系人以及其它分公司所在地 → www.sick.com