

6W, 超宽压输入, 隔离稳压单路/双路输出

- 超宽范围输入(4:1), 输出6W
- 转换效率91%(Typ)
- 隔离电压1500Vdc
- 超低待机功耗: 0.036W (典型值)
- 超快速启动: 1mS (典型值)
- 工作温度范围: -40°C~+85°C
- 输出短路, 过流, 过压保护
- 金属外壳, 输出纹波低
- 国际标准引脚, PCB板直插安装



CE、RoHS

UR(A)B\_YMD-6WR3 系列产品输出功率为6W, 4:1超宽电压输入范围, 效率高达91%, 1500VDC的常规隔离电压, 允许工作温度-40°C to +85°C, 具有输入欠压保护, 输出过压、过流、短路保护功能, 裸机满足 CISPR32/EN55032 CLASSA, 广泛应用于医疗、工控、电力、仪器仪表、通信、铁路等领域。

产品命名: UR(A)B2405YMD-6WR3



产品选型表

认证	产品型号 <sup>①</sup>	输入电压范围 (Vdc)		输出电压/电流		纹波与噪音	最大容性负载	效率@满载
		标称值 <sup>②</sup> (范围值)	最大值	输出电压	输出电流 mA	满载 (mVp-p) (TPY/Max)	μF Max	% (Min/TP)
-	URB2403YMD-6WR3	24 (9-36)	40	3.3	1400/0	30/50	2500	80/82
	URB2405YMD-6WR3			5	1200/0	30/50	2200	83/85
	URB2412YMD-6WR3			12	500/0	50/80	680	87/89
	URB2415YMD-6WR3			15	400/0	50/80	470	88/90
	URB2424YMD-6WR3			24	250/0	50/80	220	89/91
	URA2405YMD-6WR3			±5	±500/0	30/50	1100	83/85
	URA2412YMD-6WR3			±12	±250/0	50/80	330	86/88
	URA2415YMD-6WR3			±15	±200/0	50/80	220	88/90
	URA2424YMD-6WR3			±24	±125/0	50/80	100	89/91
-	URB4803YMD-6WR3	48 (18-75)	80	3.3	1400/0	30/50	2500	80/82
	URB4805YMD-6WR3			5	1200/0	30/50	2200	83/85
	URB4812YMD-6WR3			12	500/0	50/80	680	87/89
	URB4815YMD-6WR3			15	400/0	50/80	470	88/90
	URB4824YMD-6WR3			24	250/0	50/80	220	89/91

-	URA4805YMD-6WR3	48 (18-75)	80	±5	±500/0	30/50	1100	83/85
	URA4812YMD-6WR3			±12	±250/0	50/80	330	86/88
	URA4815YMD-6WR3			±15	±200/0	50/80	220	88/90
	URA4824YMD-6WR3			±24	±125/0	50/80	100	89/91
-	URB11003YMD-6WR3	110 (40-160)	180	3.3	1400/0	30/50	2500	80/82
	URB11005YMD-6WR3			5	1200/0	30/50	2200	83/85
	URB11012YMD-6WR3			12	500/0	50/80	680	87/89
	URB11015YMD-6WR3			15	400/0	50/80	470	88/90
	URB11024YMD-6WR3			24	250/0	50/80	220	89/91
	URA11005YMD-6WR3			±5	±500/0	30/50	1100	83/85
	URA11012YMD-6WR3			±12	±250/0	50/80	330	86/88
	URA11015YMD-6WR3			±15	±200/0	50/80	220	88/90
	URA11024YMD-6WR3			±24	±125/0	50/80	100	89/91

- 注：1、因篇幅有限，以上只是典型产品列表，若需列表以外产品，请与本公司销售部联系。  
2、最大容性负载表示+Vo 或-Vo 可接的最大电容性负载，若超过该值，产品将无法启动。  
3、输入电压超过最大值，可能会造成产品永久损坏；

测试条件：如无特殊指定，所有参数测试均在标称输入电压、纯阻性额定负载及 25°C 室温环境下测得。

### 输入特性

项目	工作条件	Min.	Typ.	Max.	单位
输入电流 (满载/空载)	24VDC 标称输入系列，标称输入电压	3.3V	-	235/1	mA
		其它	-	294/1	
	48VDC 标称输入系列，标称输入电压	3.3V	-	118/0.5	
		其它	-	147/0.5	
	110VDC 标称输入系列，标称输入电压	3.3V	-	51/0.3	
		其它	-	64/0.3	
反射纹波电流	24VDC 标称输入系列，标称输入电压	-	40	-	mA
	48VDC 标称输入系列，标称输入电压	-	30	-	
	110VDC 标称输入系列，标称输入电压	-	20	-	
冲击电压 (Isec.max)	24VDC 标称输入系列，标称输入电压	-0.7	-	50	
	48VDC 标称输入系列，标称输入电压	-0.7	-	100	
	110VDC 标称输入系列，标称输入电压	-0.7	-	200	
启动电压	24VDC 标称输入系列，标称输入电压	-	-	9	VDC
	48VDC 标称输入系列，标称输入电压	-	-	18	
	110VDC 标称输入系列，标称输入电压	-	-	40	
输入欠压保护	24VDC 标称输入系列，标称输入电压	5.5	6.5	-	
	48VDC 标称输入系列，标称输入电压	12	15.5	-	
	110VDC 标称输入系列，标称输入电压	32	36	-	
启动时间	标称输入电压和恒阻负载	-	1	-	mS
输入滤波器类型	PI 型				

热插拔		不支持			
遥控端 (Ctrl) *	模块开启	Ctrl 悬空或接 TTL 高电平 (3.5-12VDC)			
	模块关端	Ctrl 接 GND 或低电平 (0-1.2VDC)			
	关断时输入电流	-	0	1	mA

注: \*Ctrl 控制引脚的电压是相对于输入引脚 GND

## 输出特性

项目	工作及测试条件	+Vo1			-Vo2		
		Min.	Typ.	Max.	Min.	Typ.	Max.
输出负载	负载百分比	0%	-	100%	0%	-	100%
输出电压精度		-	±1.0%	±2.0%	-	±2.0%	±3.0%
线性调整率	输入电压范围	-	±0.2%	±0.5%	-	±1.5%	±2%
负载调整率	20% ~ 100%额定负载, 平衡负载	-	±0.5%	±1%	-	±4.0%	±5.0%
纹波&噪声	纯电阻负载, 20MHz 带宽, 峰峰值	-	50mVp-p	80mVp-p	-	50mVp-p	80mVp-p
启动延迟时间		-	1ms	-	-	1ms	-
输出电压调节	输入电压范围	-	无调节端	-	-	无调节端	-
动态响应阶跃偏差	25%的标称负载阶跃	-	±3.0%	±5.0%	-	±3.0%	±5.0%
动态响应恢复时间		-	300μs	500μs	-	300μs	500μs
输出过压保护	全电压范围输入	110% Vo	-	160%Vo			
输出过流保护	全电压范围输入	110% Io	150% Io	200% Io			
输出短路保护	全电压范围输入	可持续, 自恢复					

注: (1) 输出电压为±5VDC、±9VDC 的产品型号, 在0% - 5%负载条件下, 输出电压精度最大值为±5%;  
(2) 按0%-100%负载工作条件测试时, 负载调整率的指标为±5%;  
(3) 0%-5%的负载纹波&噪声小于等于5%Vo.纹波和噪声的测试方法双绞线测试法,可以在输出端加容性负载降低轻载纹波。

## 一般特性

项目	工作条件	Min.	Typ.	Max.	单位
绝缘电压	输入-输出, 测试时间 1 分钟, 漏电流小于 1mA	1500	--	--	VDC
绝缘电阻	输入-输出, 绝缘电压 500VDC	1000	--	--	MΩ
隔离电容	输入-输出, 100KHz/0.1V	--	1000	--	pF
工作温度	使用参考温度降额曲线图	-40	--	+85	°C
储存温度		-40	--	+125	
工作最大壳温		--	--	+100	
储存湿度	无凝结	5	--	95	%RH
引脚耐焊接温度	焊点距离外壳 1.5mm, 10 秒	--	--	+300	°C
开关频率	PWM 模式	--	250	--	KHz
震动		10-55Hz, 10G, 30 Min. along X, Y and Z			
外壳材料		铝合金外壳			

最小无故障间隔时

MIL-HDBK-217F@25°C

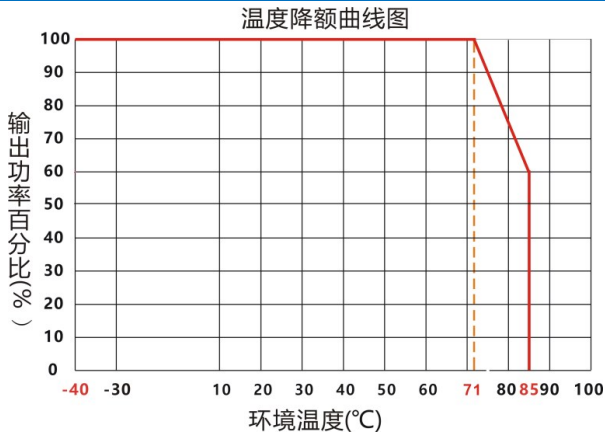
--

2X10<sup>5</sup>

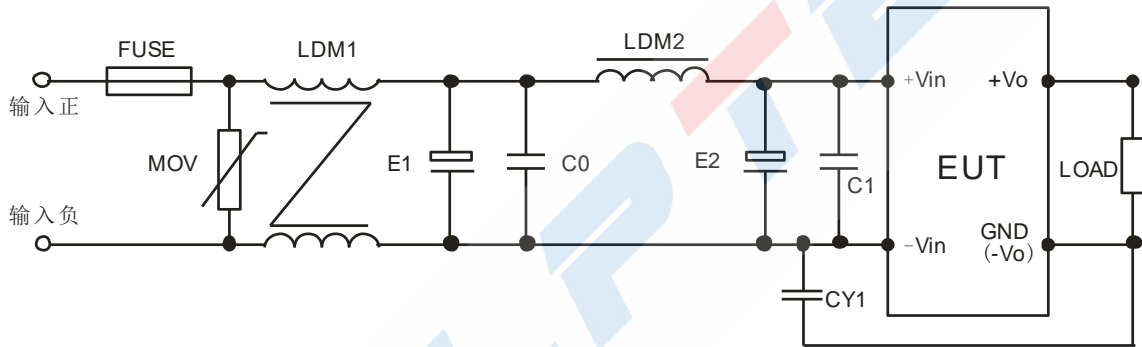
--

Hrs

## 温度特性曲线图



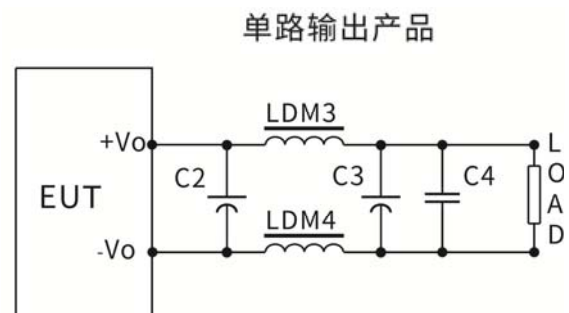
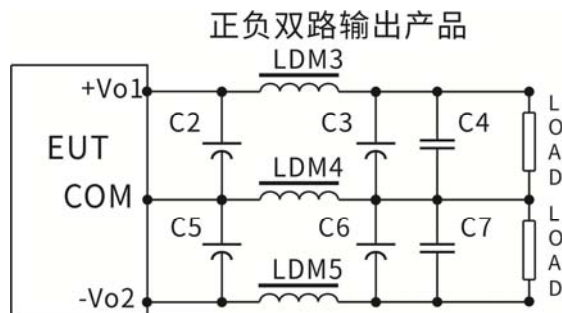
## EMC 外围推荐电路



参数推荐：以下为典型参数，实际请按使用环境相应调整

器件代号	24V 输入产品	48V 输入产品	110V 输入产品
FMSE 保险丝	根据客户需求接入相对应的保险丝		
MOV 压敏电阻	14D560K	14D101K	14D201K
LDM1 共模电感	10 mH	15 mH	30 mH
E1、E2 电解电容	100μF/50V	100μF/100V	63μF/200V
C0、C1 陶瓷电容	1μF/50V	1μF/100V	0.47μF/250V
LDM2 差模电感	10 μH	15 μH	68 μH
CY1 安规 Y2 电容	1nF/250Vac		

## 输出滤波外围推荐电路



对纹波&噪声要求一般时，外围推荐仅使用 C2、C5 即可；对纹波&噪声要求严格时；推荐使用上图电路。

注意：1、C2、C3、C5、C6 使用高频低阻电解电容，且总容量不可超过手册标注的最大容性负载，否则模块将无法正常启动。

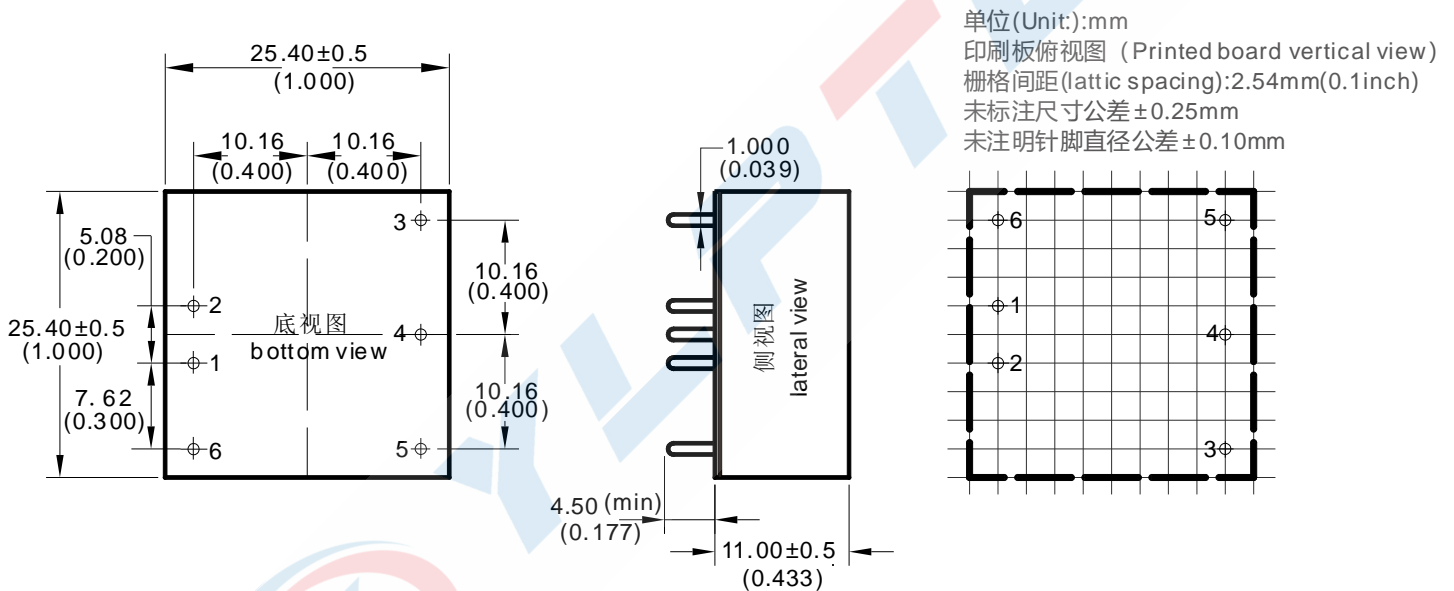
2、容性负载时，必须保证 3%的最小负载，否则会引起模块输出异常。

3、LDM5 仅使用于双路输出产品。

参数推荐：

器件代号	3.3V 输出	±5V 或 5V 输出	±9V/12V 或	±15V 或 15V 输	±24V 或 24V 输
LDM3 电感	0.47μH	1μH	2.2 μH	2.2 μH	4.7 μH
LDM4 电感	0.47μH	1μH	2.2 μH	2.2 μH	4.7 μH
LDM5 电感	-	1μH	2.2 μH	2.2 μH	4.7 μH
C2、C3 电解电	220μF	220μF	100μF	100μF	68μF
C5、C6 电解电	220μF	220μF	100μF	100μF	68μF

## 封装尺寸与引脚功能图



	1	2	3	4	5	6
单路(B)	-Vin	+Vin	+Vo	NP	GND	NP
	输入负极	输入正极	输出正	空脚	输出地	空脚
双路(A)	-Vin	+Vin	+Vo1	COM	-Vo2	NP
	输入负极	输入正极	输出正极 1	公共端	输出负极 2	空脚

\*注意：电源模块的各管脚定义如与选型手册不符，应以实物标签上的标注为准。

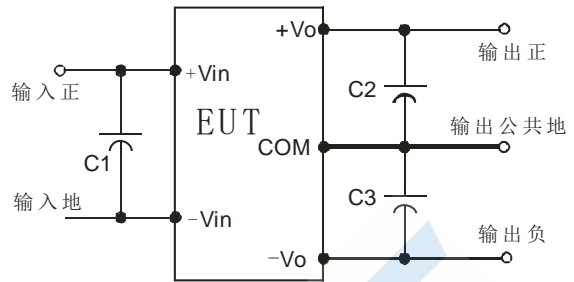
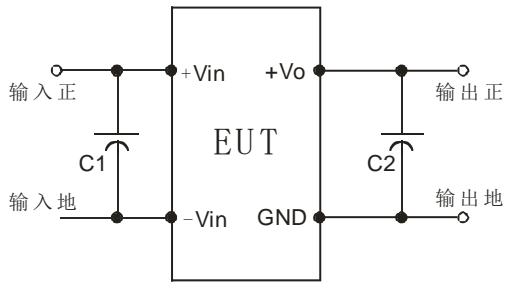
## 封装描述

封装代号	L x W x H	
YMD	25.4 X25.4X11.0mm	1.000X 1.000 X0.433 inch

测试应用参考

推荐测试电路 1、DC/DC 测试电路:

一般推荐电容: C1: 47-100 $\mu$ F; C2、C3: 10-22 $\mu$ F。



2、纹波&噪声测试: (双绞线法 20MHZ 带宽)

测试方法:

1、纹波噪声是利用 12#双绞线连接, 示波器带宽设置为 20MHz, 100M 带宽探头, 且在探头端上并联 0.1 $\mu$ F 聚丙烯电容和 47 $\mu$ F 高频低阻电解电容, 示波器采样使用 Sample 取样模式。

2、输出纹波噪声测试示意图:

把电源输入端连接到输入电源, 电源输出通过治具板连接到电子负载, 测试单独用 30cm $\pm$ 2cm 取样线直接从电源输出端口取样。功率线根据输出电流的大小选取相应线径的带绝缘皮的导线。

