



ISD300-1111

ISD300

光学数据传输

SICK
Sensor Intelligence.



图片可能存在偏差



订购信息

类型	订货号
ISD300-1111	6024761

数据传输需要两台设备。第二台设备必须单独购置。

其他设备规格和配件 → www.sick.com/ISD300

详细技术参数

机械/电子参数

供电电压 U_V	DC 18 V ... 30 V
连接类型	接线端子
电流消耗	≤ 0.2 A
频率	F1 ¹⁾
外壳防护等级	IP65
防护等级	I

¹⁾ 为构成数据传输段，设备组需要以末尾数字为 -...1 和 -...2 命名。

性能

有效传输距离	0.2 m ... 120 m
光源	红外 LED (880 nm)
典型光点尺寸 (距离)	1.75 m (在 100 m)
开启角度	Ca. $\pm 0.5^\circ$

接口

PROFIBUS DP	✓
数据传输率	1.5 Mbit/s
串行	✓, RS-485
备注	如有需要，敬请垂询
数据传输率	1.5 Mbit/s
数字输入	0 V ... 2 V: 发射器已禁用
数字输出	
数量	1 ^{1) 2)}
信号延迟	$\leq 1.5 \mu\text{s}$, + 1 Tbit

¹⁾ 0 V ... 2 V: 顺利运行.

²⁾ $U_V - 2$ V: 受限的机能储备.

环境参数

电磁兼容性 (EMC)	EN 61000-6-2 ¹⁾ EN 61000-6-4
运行环境温度	-5 °C ... +50 °C
仓库环境温度	-30 °C ... +70 °C
最大相对空气湿度 (非冷凝)	90 %, 非冷凝

¹⁾ 该传感器是 A 类设备, 可能会造成居民区内的通信故障。

常规说明

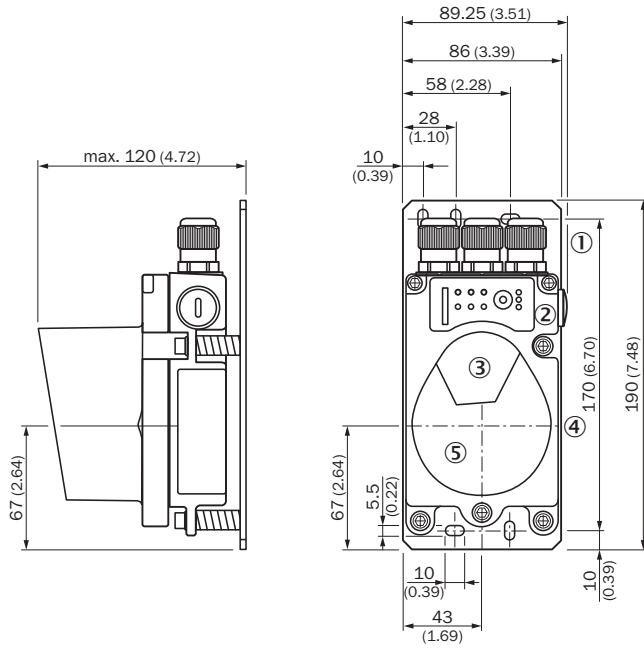
提示	为建立数据传输通道, 需要 2 台设备: ISD300-xxx1 (频率 1) 和 ISD300-xxx2 (频率 2)。两台设备必须单独购置。
----	--------------------------------------------------------------------------

分类

ECLASS 5.0	19039001
ECLASS 5.1.4	19039001
ECLASS 6.0	19179090
ECLASS 6.2	19179090
ECLASS 7.0	19179090
ECLASS 8.0	19179090
ECLASS 8.1	19179090
ECLASS 9.0	19179090
ECLASS 10.0	19179090
ECLASS 11.0	19170500
ECLASS 12.0	19170500
ETIM 5.0	EC000515
ETIM 6.0	EC000515
ETIM 7.0	EC000515
ETIM 8.0	EC000515
UNSPSC 16.0901	43201404

尺寸图 (尺寸单位: mm)

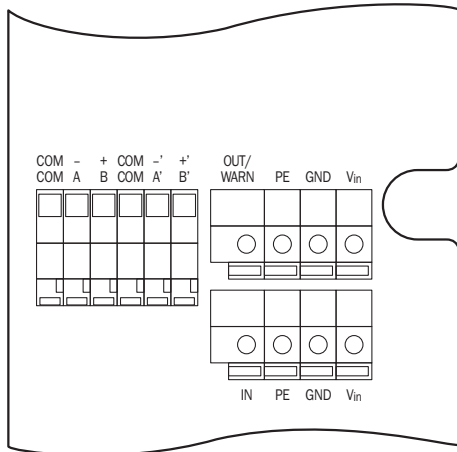
ISD300 RS-485/PROFIBUS, ISD300 RS-422/Interbus, ISD300 DH+/RIO, ISD300 DeviceNet/CANopen



- ① M16 螺纹连接
- ② 操作面板
- ③ 发射透镜
- ④ 光轴中心
- ⑤ 接收透镜

连接类型

ISD300 RS-485/PROFIBUS

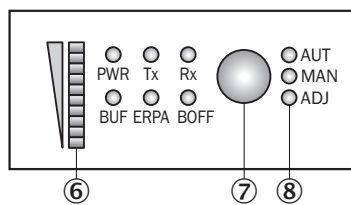


接线图

Terminals, general		Terminals, PROFIBUS	
V _{in}	L+	A, -	A wire
GND	M	B, +	B wire
PE	Shield	COM	Pot. balance
OUT/WARN	Q	A', -'	A wire
IN	Switch. input	B', +'	B wire

可调性

ISD300 RS-485/PROFIBUS, ISD300 RS-422/Interbus, ISD300 DH+/RIO, ISD300 DeviceNet/CANopen



- ⑥ 接收电平条形图
- ⑦ 工作模式按键
- ⑧ LED 状态指示灯

推荐配件

其他设备规格和配件 → www.sick.com/ISD300

	简述	类型	订货号
插头和电缆			
	<ul style="list-style-type: none"> 连接方式 A 头: 插座, M12, 5 针, 直头 信号种类: CANopen, DeviceNet™ 描述: CANopen, DeviceNet™, 屏蔽, A 头: 插座, M12, 5 针, 直头, 已屏蔽, 用于电缆直径 4.5 mm ~ 7 mm, B 头: - 连接技术: 螺纹接线端 允许导体截面: ≤ 0.75 mm² 	DOS-1205-GA	6027534
	<ul style="list-style-type: none"> 连接方式 A 头: 插头, M12, 5 针, 直头, A 编码 信号种类: CANopen, DeviceNet™ 描述: CANopen, DeviceNet™, 屏蔽, A 头: 插头, M12, 5 针, 直头, A 编码, 已屏蔽, 用于电缆直径 4 mm ~ 8 mm, B 头: - 连接技术: 螺纹接线端 允许导体截面: ≤ 0.75 mm² 	STE-1205-GA	6027533
其他			
	<ul style="list-style-type: none"> 连接方式 A 头: 插座, M12, 5 针, 直头, B 编码 信号种类: PROFIBUS DP 描述: PROFIBUS DP, 屏蔽, A 头: 插座, M12, 5 针, 直头, B 编码, PROFIBUS DP, 已屏蔽, 用于电缆直径 4 mm ~ 9 mm, B 头: - 连接技术: 螺纹接线端 允许导体截面: ≤ 0.75 mm² 	DOS-1205-GQ	6021353

	简述	类型	订货号
	<ul style="list-style-type: none"> • 连接方式 A 头: 插头, M12, 5 针, 直头, B 编码 • 信号种类: PROFIBUS DP • 描述: PROFIBUS DP, 屏蔽, A 头: 插头, M12, 5 针, 直头, B 编码, 已屏蔽, 用于电缆直径 4 mm ~ 9 mm, B 头: - • 连接技术: 螺纹接线端 • 允许导体截面: ≤ 0.75 mm² 	STE-1205-GQ	6021354
	<ul style="list-style-type: none"> • 连接方式 A 头: 插头, M12, 5 针, 直头, B 编码 • 连接方式 B 头: 裸线端 • 信号种类: PROFIBUS DP • 电缆: 5 m, 2 芯, 无卤 PUR • 描述: PROFIBUS DP, 双绞线, 屏蔽 • 提示: 缆芯屏蔽 AL-PT-膜, C-屏整屏镀锌 • 应用领域: 油/润滑剂区域, 输送带运转 	STL-1205-G05MQ	6026005
	<ul style="list-style-type: none"> • 连接方式 A 头: 裸线端 • 连接方式 B 头: 裸线端 • 信号种类: PROFIBUS DP • 电缆: 2 芯, PUR • 描述: PROFIBUS DP, 屏蔽 • 供货范围: 按米销售 	LTG-2102-MW	6021355
	<ul style="list-style-type: none"> • 连接方式 A 头: 裸线端 • 连接方式 B 头: 裸线端 • 信号种类: CANopen, DeviceNet™ • 电缆: 4 芯, 双绞线 • 描述: CANopen, DeviceNet™, 屏蔽 • 提示: 缆芯屏蔽 AL-PT-膜, C-屏整屏镀锌 • 供货范围: 按米销售 	LTG-2804-MW	6028328

SICK 概览

SICK 是工业用智能传感器和传感技术解决方案的主要制造商之一。独特的产品和服务范围为安全有效地控制流程创造良好的基础,防止发生人身事故并且避免环境污染。

我们在诸多领域拥有丰富的经验,熟知其流程和要求。这样我们就可以用智能传感器为客户提供其所需。在欧洲、亚洲和北美洲的应用中心,我们会根据客户的需求测试并优化系统解决方案。SICK 是值得您信赖的供应商和研发合作伙伴。

周密的服务更加完善我们的订单:SICK 全方位服务在机器整个寿命周期中提供帮助并保证安全性和生产率。

这对我们来说就是“传感智能”。

与您全球通行:

联系人以及其它分公司所在地 → www.sick.com