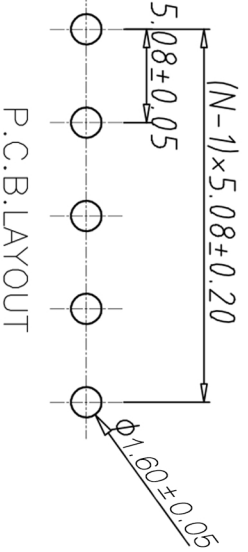
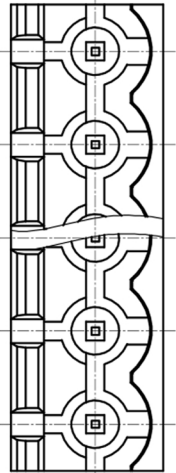
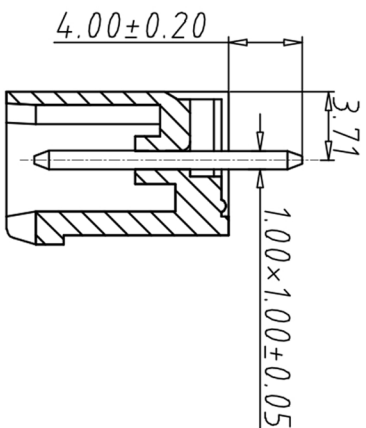
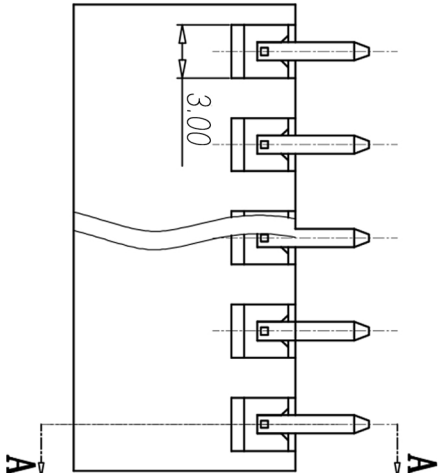
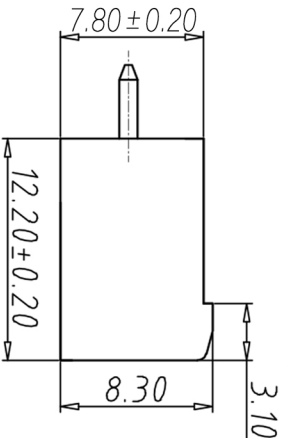
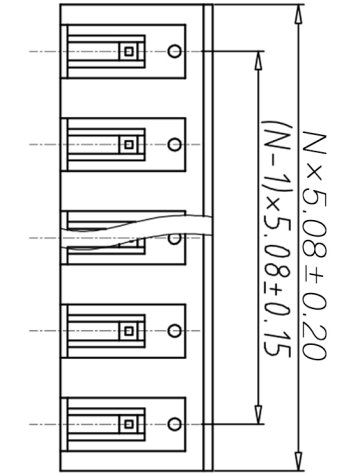


编号	修改原因	制图	审核	批准



- 材质&电镀
焊针：黄铜，镀锡
塑件：PA66，UL94V-0
- 电气性能
参考标准 UL IEC
额定电压：300V 450V
额定电流：15A 20A
接触电阻：20MΩ
绝缘电阻：500MΩ/DC500V
耐电压：AC2000V/1min
- 机械性能
温度范围：-40°C~+105°C
瞬时温度：+250°C for 5 Sec

编码原则：

WJ2EDGV-5.08



No. of Pole	极数
1	Single pitch
2	Double pitch
2	双倍间距

Color 颜色

1	Grey	灰色
2	Blue	蓝色
3	Black	黑色
4	Green	绿色
5	Orange	橙色
6	Red	红色
7	Trans-parent	透明
8	Yellow	黄色
9	White	白色

尺寸公差：

X	±0.20
.X	±0.15
.XX	±0.10

角度公差：

X	±2'
.X	±1.5'
.XX	±1'

图纸类型	客户图纸	图页	1\1
比例	1:1	图页	1\1
图纸编号			

投影法

单位 mm

图形尺寸 A4

品名 插拔式接线端子

规格: 08MM

产品系列 WJ2BDGV 系列

Ningbo Kangnex Electric Co., Ltd