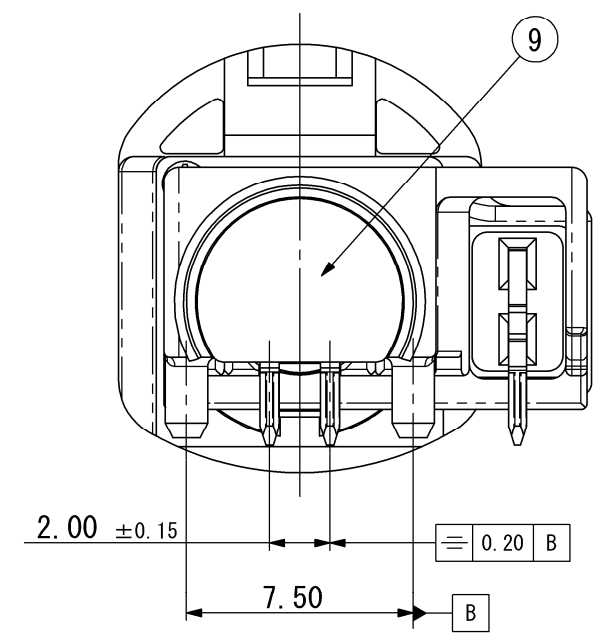
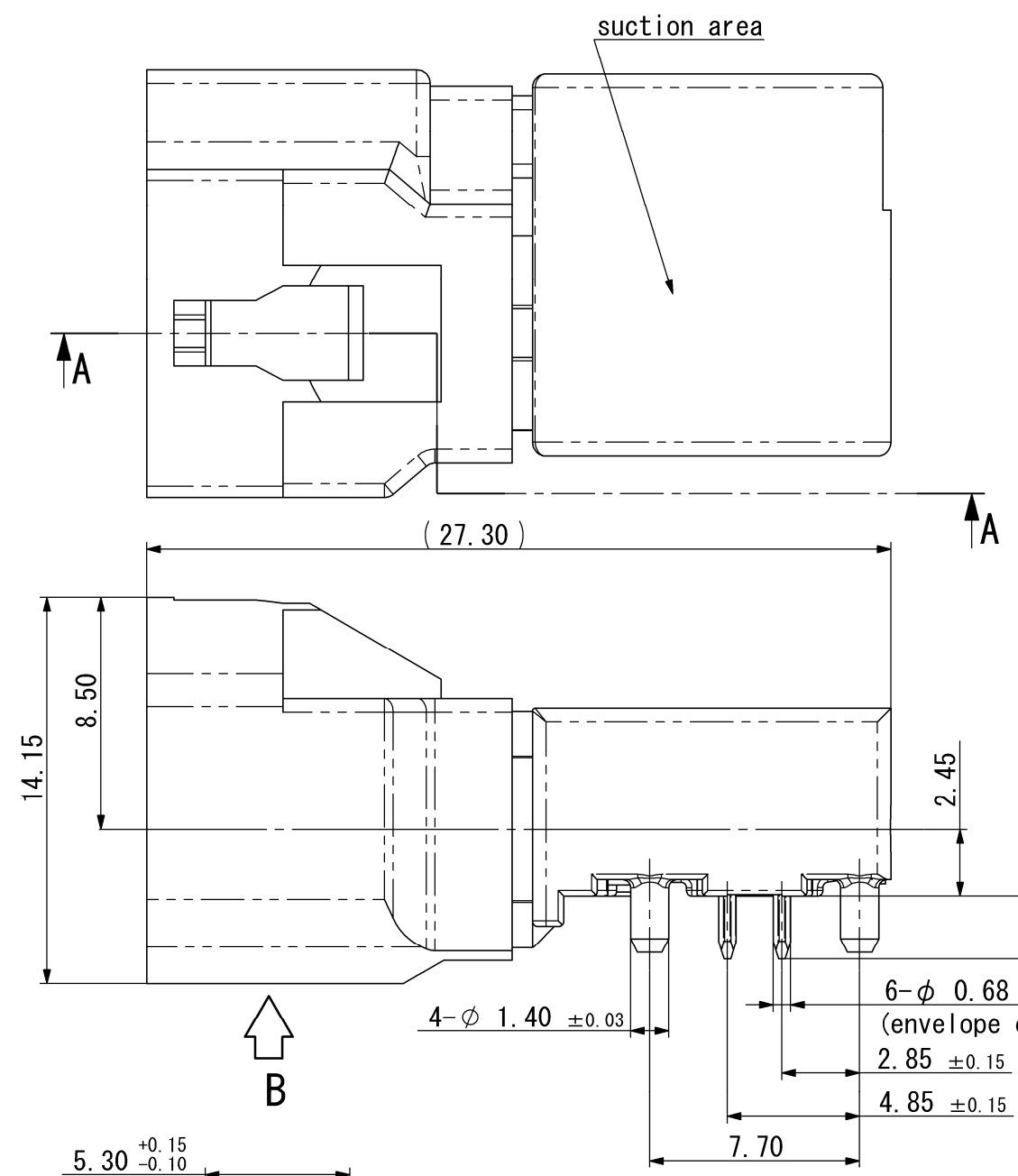
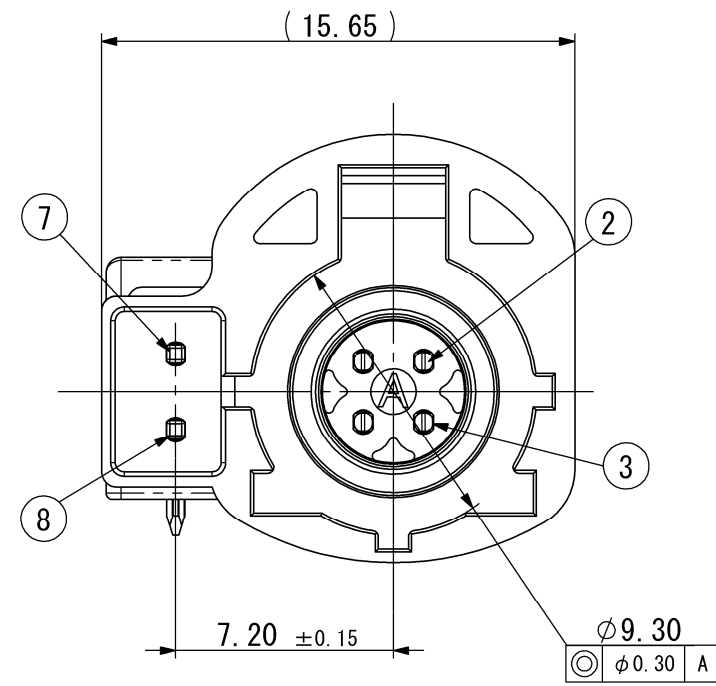


記号x数	変更内容	REVISION DESCRIPTION	承認	検図	担当	年月日	変更通知書No.
△ x 7	Add RAL No., Change Lot place		大家	海野	工藤	'14/11/12	M128693
△ x 1	Correction		大家	海野	工藤	'15/08/27	M129849
△ x							
△ x							
△ x							

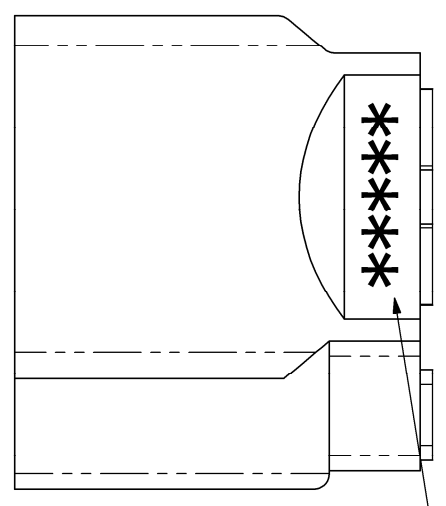
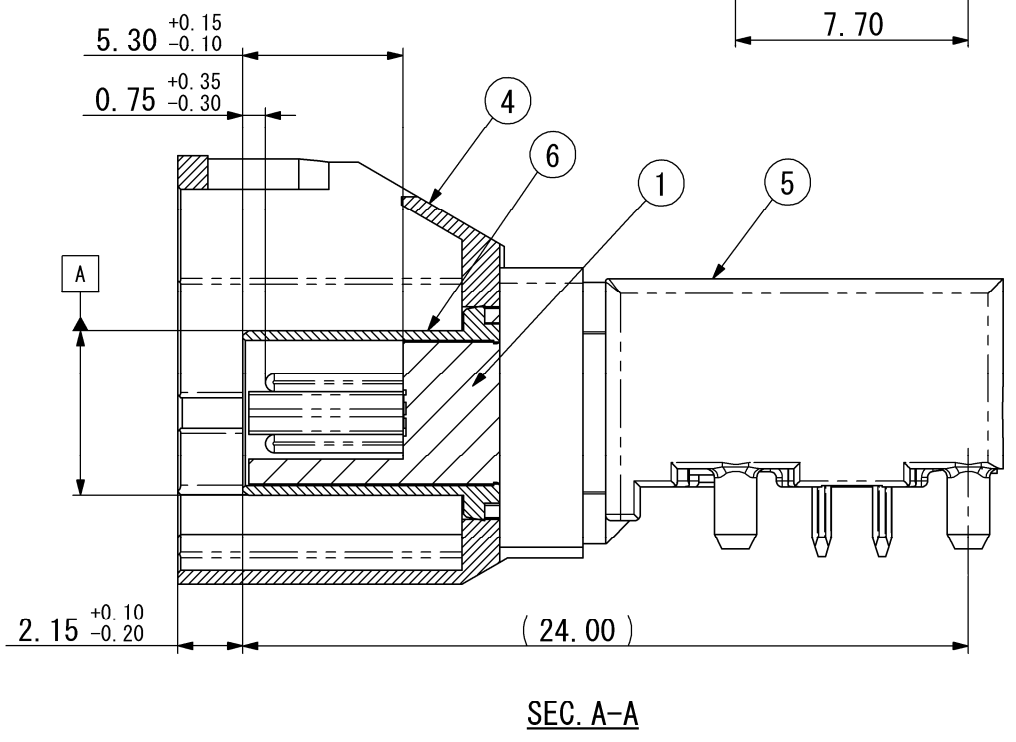
CONFIDENTIAL

A
B
C
D
E
F

A
B
C
D
E
F



発行
15.08.28
山一電機株式会社



製造ロット表示(記事3)
Production Lot (Note 3)
View B

部品番号	ITEM	部品名	DESCRIPTION	個数	QNT.	材質・寸度	MATERIAL	記事	CONTENT
9		カバー	Cover	1		Nickel silver			
8		パワーコンタクト2	power contact2	1		PB, t0.60	Ni-Sn		
7		パワーコンタクト1	power contact1	1		PB, t0.60	Ni-Sn		
6		アウターコンタクト(インターフェース)	Outer contact(interface)	1		Brass	Cu-Ni		
5		アウターコンタクト(PCB)	Outer contact(PCB)	1		Zinc Alloy	Cu-Ni-Sn		
4		ハウジング	Housing	1		PA			
3		センターコンタクト2	Center contact2	2		PB, t0.64	Ni-Au/Sn		
2		センターコンタクト1	Center contact1	2		PB, t0.64	Ni-Au/Sn		
1		インシュレータ	Insulator	1		LCP			

指定公差 ±0.3
Tolerances ±0.3 unless otherwise specified.
()寸法は参考値 ()Reference value.

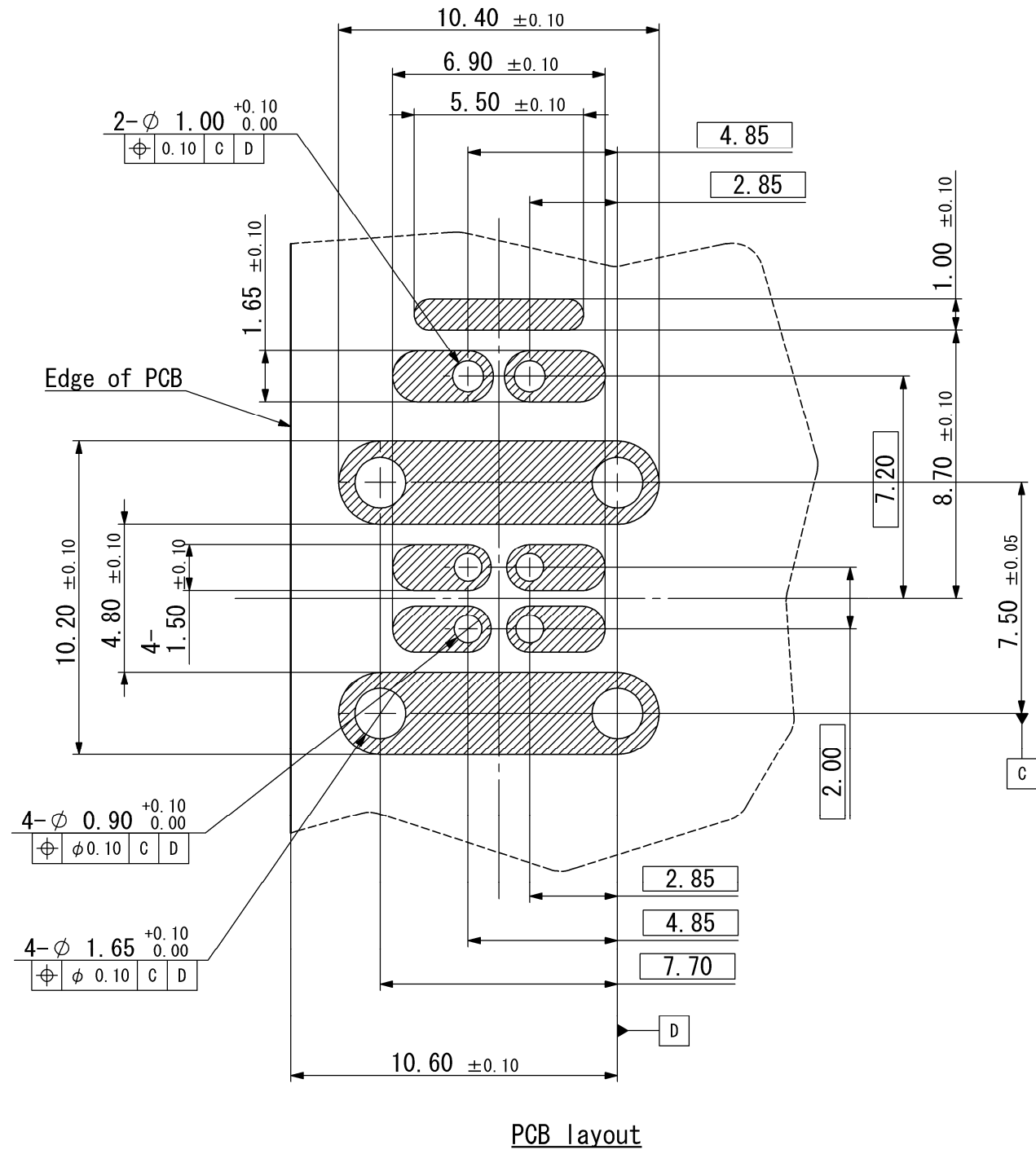
山一電機株式会社
YAMAICHI ELECTRONICS Co.,Ltd.

分類 (CLASS) HSD Connector
名称 (TITLE) HF108P-0001-0*-VE

尺度 SCALE	4/1	承認 APP.	承認 APP.	検図 CHK.	製図 DRW.	設計 DSGN.
単位 DIMENSION	mm		14/04/01	14/03/28	14/03/25	14/03/25
三角図法 3RD. ANGLE PROJECTION			大家	海野	工藤	工藤

図番 (DRW. No.) A115689-001
Sheet No. 1/2
REV. C

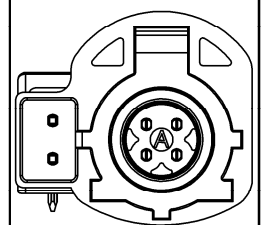
DRW. NO. A115689-001 Sheet. No. 2/



記事 NOTE

- 性能仕様書はF115689-001による。また、梱包仕様書はR115689-001による。
Specifications are written in F115689-001.
Packaging structures are written in R115689-001.
- 名称構成 Configuration of product name
HF108P-0001-0*-VE
D: Bordeaux , Coding: D
- 製造ロット表示内容 (Production Lot)
* * * * *
製造日 Production Date (2桁表示)
(2digit)
製造月 Production Month (10~12月はX~Z表示)
(Oct-Dec is indicated by X-Z)
製造年 Production Year (西暦2桁表示)
(2digit)



HF108P-0001-0D-VE	A115689-001	Bordeaux RAL No.4004 (similar)		D
発注名称 Parts number	図面番号 Drawing number	色 Color/RAL No.	キ一形状 Coding	

指定外公差 ±0.3 Tolerances ±0.3 unless otherwise specified. ()寸法は参考値 ()Reference value.						山一電機株式会社 YAMAICHI ELECTRONICS Co.,Ltd.	
尺度 5/1 SCALE 5/1						分類 (CLASS) HSD Connector	
承認 APP. 14/04/01 14/03/28 14/03/25 14/03/25						名称 (TITLE) HF108P-0001-0*-VE	
単位 mm DIMENSION mm						図番 (DRW. No.) A115689-001	
三角図法 3RD. ANGLE PROJECTION						Sheet No. 2/ REV. C	

Mouser Electronics

Authorized Distributor

Click to View Pricing, Inventory, Delivery & Lifecycle Information:

[Yamaichi Electronics:](#)

[HF108P-0001-0D-VE](#)