

Kupplungen

Couplings

Gelenkkupplung

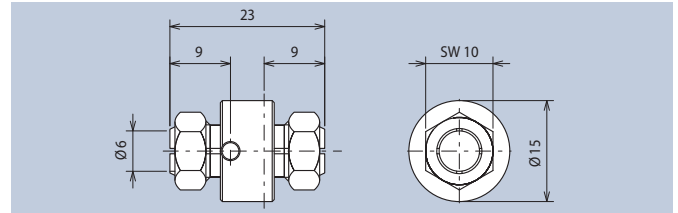
Achskupplung mit Spannzangenbefestigung. Max. Drehmoment 120Ncm. Max. 15° Winkelabweichung. Max. Achsversatz 1mm. Werkstoff Messing vernickelt.



Art.-Nr. 648.66

Jointed Coupling

Shaft coupling with retaining chucks. Max. transmission torque 120Ncm. Max. 15° angular deviation. Max. shaft offset 1mm. Material brass nickel-plated.



Gelenkkupplung

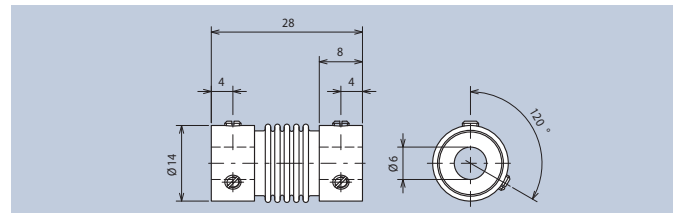
Max. Drehmoment 120Ncm. Max. 15° Winkelabweichung. Lebensdauer 106 Lastwechsel bei 3° Winkelabweichung. Werkstoff Kupplungskörper Edelstahl. Werkstoff Befestigungsbuchsen Messing.



Art.-Nr. 717.6

Jointed Coupling

Max. transmission torque 120Ncm. Max. 15° angular deviation. Service life 106 load alternations under 3° of angular deviation. Material coupling case steel precious. Material connecting sleeves brass.



Rutschkupplung

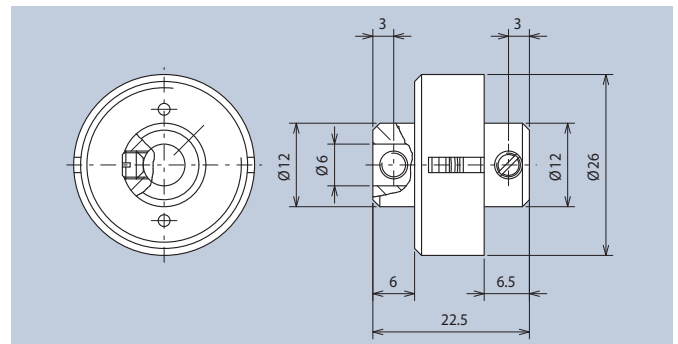
Diese Spezialkupplung ist auf beliebige Drehmomente bis max. 30Ncm einstellbar. Werkstoff: Aluminium eloxiert.



Art.-Nr. 716

Friction Clutch

This special type of clutch can be adjusted to any desired torque with a maximum of 30Ncm. Material: aluminum anodized.



Achskupplungen Messing



Ød	ØD	Art.-Nr.
4	4	720.4
6	6	720.6
4	6	720.64

Shaft Couplings Brass

