



<b>Title of Change:</b>	Assembly and Test Transfer from AUK Dalian, China to JCET CHUZHOU, China for TO92 Products, Case Outline from 29-11 to 29-10 Change for TO92 Products.	
<b>Proposed First Ship date:</b>	02 Jul 2021 or earlier if approved by customer	
<b>Contact Information:</b>	Contact your local ON Semiconductor Sales Office or <a href="mailto:albert.reyes@onsemi.com">albert.reyes@onsemi.com</a>	
<b>PCN Samples Contact:</b>	Contact your local ON Semiconductor Sales Office or <a href="mailto:PCN.samples@onsemi.com">&lt;PCN.samples@onsemi.com&gt;</a> . Sample requests are to be submitted no later than 30 days from the date of first notification, Initial PCN or Final PCN, for this change. Samples delivery timing will be subject to request date, sample quantity and special customer packing/label requirements.	
<b>Additional Reliability Data:</b>	Contact your local ON Semiconductor Sales Office or <a href="mailto:Lalan.Ortega@onsemi.com">Lalan.Ortega@onsemi.com</a>	
<b>Type of Notification:</b>	This is a Final Product/Process Change Notification (FPCN) sent to customers. FPCNs are issued 90 days prior to implementation of the change. ON Semiconductor will consider this change accepted, unless an inquiry is made in writing within 30 days of delivery of this notice. To do so, contact <a href="mailto:PCN.Support@onsemi.com">PCN.Support@onsemi.com</a>	
<b>Marking of Parts/ Traceability of Change:</b>	Product marked with date code (YW) or later may be built from current factory or from JCET. On the label of the box and reel, the ASSY LOC: JC will also indicate product assembled in JCET. Please see sample label on Page 2 at the following URL <a href="http://www.onsemi.com/pub/Collateral/LABELRM-D.PDF">http://www.onsemi.com/pub/Collateral/LABELRM-D.PDF</a> to see the location of the ASSY LOC.	
<b>Change Category:</b>	Assembly Change, Test Change	
<b>Change Sub-Category(s):</b>	Manufacturing Site Transfer, Material Change	
<b>Sites Affected:</b>		
<b>ON Semiconductor Sites</b>	<b>External Foundry/Subcon Sites</b>	
None	AUK Dalian, China	
	JCET, China	
<b>Description and Purpose:</b>		
ON Semiconductor would like to inform customers of the intent to transfer assembly and test for the TO92 products listed in this notification from the current site, AUK Dalian, China to JCET CHUZHOU, China. BOM (Bill of Materials) changes are listed below:		
Components	Before Change Description	After Change Description
LeadFrame	PMC90-1/2H	LF TO92L 3L CuAg STAMPED
Die Attach	ABLE843-001	DAD-87
Mold Compound	EME-E120G	EMG200



ON Semiconductor would also like to inform customers of the intent to update case outline 29-11 for the TO92 products listed in this notification. The changes are listed below:

**Before Change:**

**STRAIGHT LEAD**

SECTION X-X

NOTES:

1. DIMENSIONING AND TOLERANCING PER ANSI Y14.5M, 1994.
2. CONTROLLING DIMENSION: INCHES.
3. CONTOUR OF PACKAGE BEYOND DIMENSION R IS UNCONTROLLED.
4. DIMENSION F APPLIES BETWEEN DIMENSIONS P AND L. DIMENSIONS D AND J APPLY BETWEEN DIMENSIONS L AND K MINIMUM. THE LEAD DIMENSIONS ARE UNCONTROLLED IN DIMENSION P AND BEYOND DIMENSION K MINIMUM.

**BENT LEAD**

SECTION X-X

NOTES:

1. DIMENSIONING AND TOLERANCING PER ASME Y14.5M, 1994.
2. CONTROLLING DIMENSION: INCHES.
3. CONTOUR OF PACKAGE BEYOND DIMENSION R IS UNCONTROLLED.
4. DIMENSION F APPLIES BETWEEN DIMENSIONS P AND L. DIMENSIONS D AND J APPLY BETWEEN DIMENSIONS L AND K MINIMUM. THE LEAD DIMENSIONS ARE UNCONTROLLED IN DIMENSION P AND BEYOND DIMENSION K MINIMUM.

DIM	INCHES		MILLIMETERS	
	MIN	MAX	MIN	MAX
A	0.175	0.205	4.44	5.21
B	0.290	0.310	7.37	7.87
C	0.125	0.165	3.18	4.19
D	0.018	0.021	0.46	0.53
F	0.016	0.019	0.41	0.48
G	0.045	0.055	1.15	1.39
H	0.095	0.105	2.42	2.66
J	0.018	0.024	0.46	0.61
K	0.500	---	12.70	---
L	0.250	---	6.35	---
N	0.080	0.105	2.04	2.66
P	---	0.100	---	2.54
R	0.135	---	3.43	---
V	0.135	---	3.43	---

DIM	INCHES		MILLIMETERS	
	MIN	MAX	MIN	MAX
A	0.175	0.205	4.44	5.21
B	0.290	0.310	7.37	7.87
C	0.125	0.165	3.18	4.19
D	0.018	0.021	0.46	0.53
G	0.094	0.102	2.40	2.60
J	0.018	0.024	0.46	0.61
K	0.500	---	12.70	---
N	0.080	0.105	2.04	2.66
P	---	0.100	---	2.54
R	0.135	---	3.43	---
V	0.135	---	3.43	---

**After Change:**

**STRAIGHT LEAD**

END VIEW

NOTES:

1. DIMENSIONING AND TOLERANCING PER ASME Y14.5M, 2009.
2. CONTROLLING DIMENSION: MILLIMETERS.
3. DIMENSIONS D AND E DO NOT INCLUDE MOLD FLASH OR GATE PROTRUSIONS.
4. DIMENSION b AND b2 DOES NOT INCLUDE DAMBAR PROTRUSION. LEAD WIDTH INCLUDING PROTRUSION SHALL NOT EXCEED 0.20. DIMENSION b2 LOCATED ABOVE THE DAMBAR PORTION OF MIDDLE LEAD.

**FORMED LEAD**

END VIEW

NOTES:

1. DIMENSIONING AND TOLERANCING PER ASME Y14.5M, 2009.
2. CONTROLLING DIMENSION: MILLIMETERS.
3. DIMENSIONS D AND E DO NOT INCLUDE MOLD FLASH OR GATE PROTRUSIONS.
4. DIMENSION b AND b2 DOES NOT INCLUDE DAMBAR PROTRUSION. LEAD WIDTH INCLUDING PROTRUSION SHALL NOT EXCEED 0.20. DIMENSION b2 LOCATED ABOVE THE DAMBAR PORTION OF MIDDLE LEAD.

DIM	MILLIMETERS		
	MIN.	NDM.	MAX.
A	3.75	3.90	4.05
A1	1.28	1.43	1.58
b	0.38	0.465	0.55
b2	0.62	0.70	0.78
c	0.35	0.40	0.45
D	7.85	8.00	8.15
E	4.75	4.90	5.05
E2	3.90	---	---
e	---	1.27 BSC	---
L	13.80	14.00	14.20

DIM	MILLIMETERS		
	MIN.	NDM.	MAX.
A	3.75	3.90	4.05
A1	1.28	1.43	1.58
b	0.38	0.465	0.55
b2	0.62	0.70	0.78
c	0.35	0.40	0.45
D	7.85	8.00	8.15
E	4.75	4.90	5.05
E2	3.90	---	---
e	---	2.50 BSC	---
L	13.80	14.00	14.20
L2	13.20	13.60	14.00
L3	---	3.00 REF	---

Product marking changes are shown here:

	From	To
Product marking change	Trace Code Assembly Location Line 3: <b>W(LYW)</b> L: Wafer Lot Number YW: Assembly Start Week	Trace Code Assembly Location Line 3: <b>JC(LYW)</b> L: Wafer Lot Number YW: Assembly Start Week

**Reliability Data Summary:**QV DEVICE NAME: LM2931AZ-5.0G / NCV2931AZ-5.0GRMS: S68867, O69661PACKAGE: TO-92

Test	Specification	Condition	Interval	Results
HTOL	JESD22-A108	Ta = 125°C, 100 % max rated Vcc	504 hrs	0 / 231
HTSL	JESD22-A103	Ta = 150°C	504 hrs	0 / 231
TC	JESD22-A104	Ta = -65°C to +150°C	500 cyc	0 / 231
HAST	JESD22-A110	130°C, 85% RH, 18.8psig, bias	96 hrs	0 / 231
uHAST	JESD22-A118	130°C, 85% RH, 18.8psig, unbiased	96 hrs	0 / 231
DPA	AEC Q101 -004	Destructive Physical Analysis Following TC and HAST		0 / 6
RSH	JESD22-B106	Ta = 265°C, 10 sec		0 / 90
SD	JESD22-B102E	Ta = 245°C, 5 sec		0 / 45
PD	JESD22-B100B	Per case outline		0 / 30
LI	JESD22-B105D	Lead Fatigue ( 30 leads)		0 / 30

**Electrical Characteristics Summary:**

Electrical characteristics are not impacted.

**List of Affected Parts:**

**Note:** Only the standard (off the shelf) part numbers are listed in the parts list. Any custom parts affected by this PCN are shown in the customer specific PCN addendum in the PCN email notification, or on the [PCN Customized Portal](#).

Part Number	Qualification Vehicle
MC78L18ACPRMG	LM2931AZ-5.0G
MC78L18ACPRAG	LM2931AZ-5.0G
MC78L18ACPG	LM2931AZ-5.0G
MC78L18ABPG	LM2931AZ-5.0G
MC78L12ACPRMG	LM2931AZ-5.0G
MC78L09ABPRAG	LM2931AZ-5.0G
MC78L08ABPRPG	LM2931AZ-5.0G
MC78L05ACPREG	LM2931AZ-5.0G
MC78L05ACPRAG	LM2931AZ-5.0G
MC78L05ABPRMG	LM2931AZ-5.0G
LM317LZREG	LM2931AZ-5.0G
MC78L24ACPG	LM2931AZ-5.0G
MC78L15ACPRAG	LM2931AZ-5.0G
MC78L15ACPG	LM2931AZ-5.0G



MC78L12ACPRAG	LM2931AZ-5.0G
MC78L12ACPG	LM2931AZ-5.0G
MC78L12ABPRPG	LM2931AZ-5.0G
MC78L12ABPG	LM2931AZ-5.0G
MC78L09ACPG	LM2931AZ-5.0G
MC78L08ACPRAG	LM2931AZ-5.0G
MC78L08ACPG	LM2931AZ-5.0G
MC78L05ACPRPG	LM2931AZ-5.0G
MC78L05ACPG	LM2931AZ-5.0G
LM317LBZRAG	LM2931AZ-5.0G
LM2931Z-5.0RPG	LM2931AZ-5.0G
MC79L24ACPRPG	LM2931AZ-5.0G
MC79L24ACPRMG	LM2931AZ-5.0G
MC79L24ACPG	LM2931AZ-5.0G
MC79L24ABPG	LM2931AZ-5.0G
MC79L18ACPG	LM2931AZ-5.0G
MC79L18ABPRPG	LM2931AZ-5.0G
MC79L15ACPREG	LM2931AZ-5.0G
MC79L05ACPRPG	LM2931AZ-5.0G
MC78L15ABPRPG	LM2931AZ-5.0G
MC78L12ACPRPG	LM2931AZ-5.0G
MC78L12ACPREG	LM2931AZ-5.0G
MC78L09ABPRPG	LM2931AZ-5.0G
MC78L08ACPRPG	LM2931AZ-5.0G
MC78L08ACPREG	LM2931AZ-5.0G
LM317LZRMG	LM2931AZ-5.0G
MC78L08ABPRAG	LM2931AZ-5.0G
MC78L08ABPG	LM2931AZ-5.0G
MC78L05ACPRMG	LM2931AZ-5.0G
LM317LBZG	LM2931AZ-5.0G
LM2931Z-5.0RAG	LM2931AZ-5.0G
LM2931Z-5.0G	LM2931AZ-5.0G
LM2931AZ-5.0RPG	LM2931AZ-5.0G
LM2931AZ-5.0RAG	LM2931AZ-5.0G



LM2931AZ-5.0G	LM2931AZ-5.0G
TL431ILPRPG	LM2931AZ-5.0G
TL431ILPRAG	LM2931AZ-5.0G
TL431ILPG	LM2931AZ-5.0G
TL431CLPRPG	LM2931AZ-5.0G
TL431CLPRMG	LM2931AZ-5.0G
TL431CLPRAG	LM2931AZ-5.0G
TL431CLPG	LM2931AZ-5.0G
TL431BVLPRAG	LM2931AZ-5.0G
TL431BVLPG	LM2931AZ-5.0G
TL431BILPRAG	LM2931AZ-5.0G
TL431BILPG	LM2931AZ-5.0G
TL431BCLPRMG	LM2931AZ-5.0G
TL431BCLPRAG	LM2931AZ-5.0G
TL431BCLPG	LM2931AZ-5.0G
TL431AILPRPG	LM2931AZ-5.0G
TL431AILPRAG	LM2931AZ-5.0G
TL431AILPG	LM2931AZ-5.0G
TL431ACLPRAG	LM2931AZ-5.0G
TL431ACLPRPG	LM2931AZ-5.0G
TL431ACLPG	LM2931AZ-5.0G
SC431ILPRAG	LM2931AZ-5.0G
MC78L05ABPREG	LM2931AZ-5.0G
MC78L05ABPRAG	LM2931AZ-5.0G
MC78L05ABPG	LM2931AZ-5.0G
LM317LZRPG	LM2931AZ-5.0G
LM317LZRAG	LM2931AZ-5.0G
MC78L15ABPG	LM2931AZ-5.0G
MC78L15ABPRAG	LM2931AZ-5.0G
MC78L15ACPRPG	LM2931AZ-5.0G
MC78L24ABPG	LM2931AZ-5.0G
MC78L24ACPRPG	LM2931AZ-5.0G
LM317LBZRP	LM2931AZ-5.0G
LM317LZG	LM2931AZ-5.0G



# Final Product/Process Change Notification

Document #:FPCN23449XA

Issue Date:25 Mar 2021

MC78L18ACPRPG	LM2931AZ-5.0G
MC78L24ACPRAG	LM2931AZ-5.0G
MC79L05ACPRMG	LM2931AZ-5.0G

Japanese translation of the notification starts here.  
通知の日本語訳はここから始まります。

*Note: The Japanese version is for reference only. In case of any differences between the English and Japanese version, the English version shall control.*

注：日本語版は参照用です。英語版と日本語版の違いがある場合は、英語版が優先されます。

# 最終製品 / プロセス変更通知

文書番号# : FPCN23449XA

発行日: 25 Mar 2021

変更件名:	TO92 製品の組立および検査を AUK 大連 (中国) から JCET 滁州 (中国) に移管、そしてケースアウトラインを 29-11 から 29-10 に変更	
初回出荷予定日:	02 Jul 2021 またはお客様からの承認が得られた場合はそれ以前.	
連絡先情報:	現地のオン・セミコンダクター営業所または < <a href="mailto:albert.reyes@onsemi.com">albert.reyes@onsemi.com</a> > にお問い合わせください。	
サンプル:	現地のオン・セミコンダクター営業所または < <a href="mailto:PCN.Samples@onsemi.com">PCN.Samples@onsemi.com</a> > にお問い合わせください。 サンプルは、この変更の初回通知、初回 PCN の日付から 30 日以内に要求してください。 サンプル納入時は、依頼日、数量、特別梱包材/ラベル条件によって異なります。	
追加の信頼性データ:	最寄りのオン・セミコンダクター営業所または < <a href="mailto:Lalan.Ortega@onsemi.com">Lalan.Ortega@onsemi.com</a> > にお問い合わせください	
通知種別:	これは、お客様宛の最終製品 / プロセス変更通知 (FPCN) です。FPCN は、変更実施の 90 日前に発行されます。 オン・セミコンダクターは、この通知の送付から 30 日以内に書面による問い合わせがない限り、この変更が承諾されたものとみなします。お問い合わせは、< <a href="mailto:PCN.Support@onsemi.com">PCN.Support@onsemi.com</a> > 宛てにお願いします。	
変更部品の識別:	日付コードが (YW) 以降の製品は、現在の工場または JCET で製造されたことになります。梱包箱およびリールのラベル上の ASSY LOC: JC は、製品が JCET で組み立てられたことを示します。ASSY LOC の場所を確認するには、 <a href="http://www.onsemi.com/pub/Collateral/LABELRM-D.PDF">http://www.onsemi.com/pub/Collateral/LABELRM-D.PDF</a> の 2 ページ目にあるサンプルラベルを参照してください。	
変更カテゴリ:	組立の変更, 検査の変更	
変更サブカテゴリ:	製造拠点の移管, 材料の変更	
影響を受ける拠点:		
オン・セミコンダクター拠点:	外部製造工場 / 下請業者拠点:	
なし	AUK Dalian, China	
	JCET, China	
説明および目的:		
オン・セミコンダクターは、本通知に記載されている TO92 製品の組立および検査拠点を現在の AUK 大連 (中国) から JCET 滁州 (中国) に移管する意向であることをお客様にお知らせいたします。BOM (部品表) の変更は以下に記載した通りです。		
材料	変更前の表記	変更後の表記
リードフレーム	PMC90-1/2H	LF TO92L 3L CuAg スタンプ
ダイ接着剤	ABLE843-001	DAD-87
モールド・コンパウンド	EME-E120G	EMG200



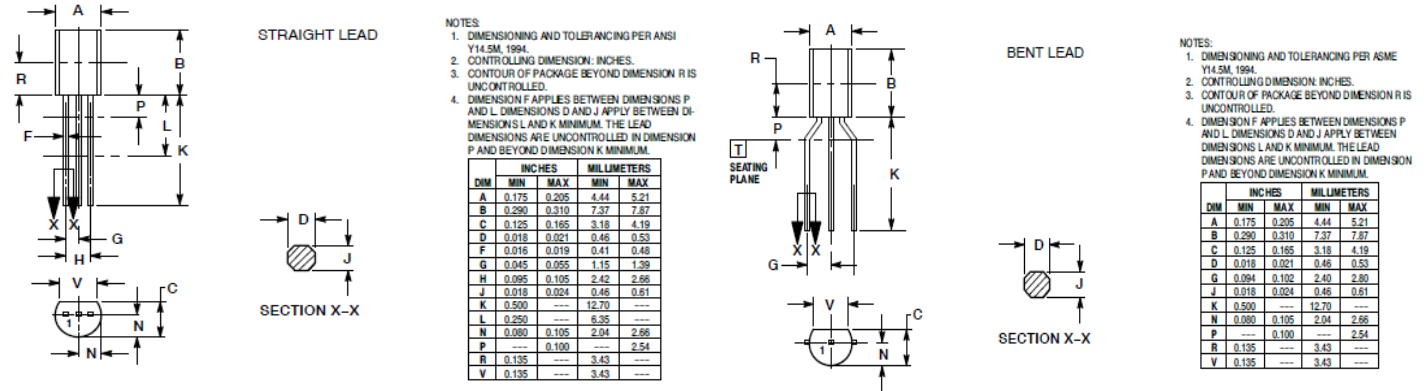
# 最終製品 / プロセス変更通知

文書番号# : FPCN23449XA

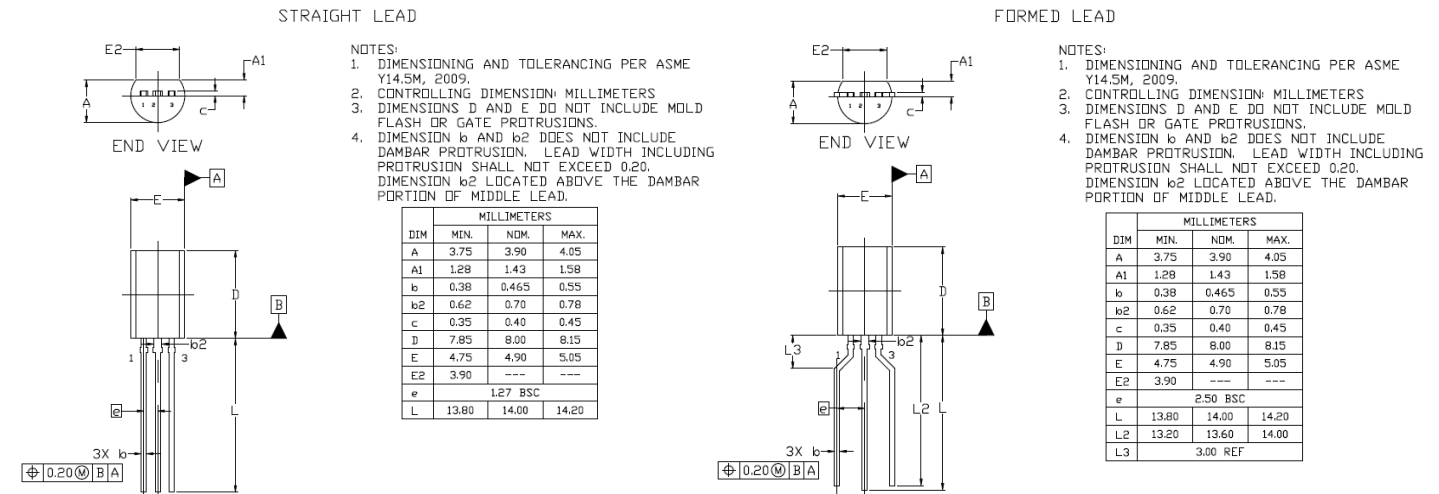
発行日: 25 Mar 2021

オン・セミコンダクターは、本通知に記載されている TO92 製品のケースアウトライン 29-11 を変更する意向があることもお客様にお知らせいたします。 変更内容については以下をご覧ください。

## 変更前:



## 変更後:



## 製品マーキングの変更について

	変更前	変更後
製品マーキングの変更	3 行目にマークされるトレースコードの組立場所: <b>W(LYW)</b> L: ウェハロット番号 YW: 組立開始週	3 行目にマークされるトレースコードの組立場所: <b>JC(LYW)</b> L: ウェハロット番号 YW: 組立開始週

## 最終製品 / プロセス変更通知

文書番号# : FPCN23449XA

発行日: 25 Mar 2021

### 信頼性データの要約:

デバイス名: LM2931AZ-5.0G / NCV2931AZ-5.0G

RMS : S68867, O69661

パッケージ : TO-92

テスト	仕様	条件	間隔	結果
HTOL	JESD22-A108	Ta = 125°C, 100 % max rated Vcc	504 hrs	0 / 231
HTSL	JESD22-A103	Ta = 150°C	504 hrs	0 / 231
TC	JESD22-A104	Ta = -65°C to +150°C	500 cyc	0 / 231
HAST	JESD22-A110	130°C, 85% RH, 18.8psig, bias	96 hrs	0 / 231
uHAST	JESD22-A118	130°C, 85% RH, 18.8psig, unbiased	96 hrs	0 / 231
DPA	AEC Q101 -004	Destructive Physical Analysis Following TC and HAST		0 / 6
RSH	JESD22-B106	Ta = 265°C, 10 sec		0 / 90
SD	JESD22-B102E	Ta = 245°C, 5 sec		0 / 45
PD	JESD22-B100B	Per case outline		0 / 30
LI	JESD22-B105D	Lead Fatigue ( 30 leads)		0 / 30

### 電気的特性の要約:

電気的特性への影響はありません。

### 影響を受ける部品の一覧:

注: 部品一覧には標準部品番号 (既製品) のみが記載されています。本 PCN の影響を受けるカスタム部品番号は、PCN メールで提供される顧客個別の付録、または PCN カスタマイズポータルに記載されています。

部品番号	認定試験用ピークル
MC78L18ACPRMG	LM2931AZ-5.0G
MC78L18ACPRAG	LM2931AZ-5.0G
MC78L18ACPG	LM2931AZ-5.0G
MC78L18ABPG	LM2931AZ-5.0G
MC78L12ACPRMG	LM2931AZ-5.0G
MC78L09ABPRAG	LM2931AZ-5.0G
MC78L08ABPRPG	LM2931AZ-5.0G
MC78L05ACPREG	LM2931AZ-5.0G
MC78L05ACPRAG	LM2931AZ-5.0G
MC78L05ABPRMG	LM2931AZ-5.0G
LM317LZREG	LM2931AZ-5.0G
MC78L24ACPG	LM2931AZ-5.0G
MC78L15ACPRAG	LM2931AZ-5.0G
MC78L15ACPG	LM2931AZ-5.0G
MC78L12ACPRAG	LM2931AZ-5.0G

## 最終製品 / プロセス変更通知

文書番号# : FPCN23449XA

発行日: 25 Mar 2021

MC78L12ACPG	LM2931AZ-5.0G
MC78L12ABPRPG	LM2931AZ-5.0G
MC78L12ABPG	LM2931AZ-5.0G
MC78L09ACPG	LM2931AZ-5.0G
MC78L08ACPRAG	LM2931AZ-5.0G
MC78L08ACPG	LM2931AZ-5.0G
MC78L05ACPRPG	LM2931AZ-5.0G
MC78L05ACPG	LM2931AZ-5.0G
LM317LBZRAG	LM2931AZ-5.0G
LM2931Z-5.0RPG	LM2931AZ-5.0G
MC79L24ACPRPG	LM2931AZ-5.0G
MC79L24ACPRMG	LM2931AZ-5.0G
MC79L24ACPG	LM2931AZ-5.0G
MC79L24ABPG	LM2931AZ-5.0G
MC79L18ACPG	LM2931AZ-5.0G
MC79L18ABPRPG	LM2931AZ-5.0G
MC79L15ACPRPG	LM2931AZ-5.0G
MC79L05ACPRPG	LM2931AZ-5.0G
MC78L15ABPRPG	LM2931AZ-5.0G
MC78L12ACPRPG	LM2931AZ-5.0G
MC78L12ACPRPG	LM2931AZ-5.0G
MC78L12ACPRPG	LM2931AZ-5.0G
MC78L09ABPRPG	LM2931AZ-5.0G
MC78L08ACPRPG	LM2931AZ-5.0G
MC78L08ACPRPG	LM2931AZ-5.0G
LM317LZRMG	LM2931AZ-5.0G
MC78L08ABPRAG	LM2931AZ-5.0G
MC78L08ABPG	LM2931AZ-5.0G
MC78L05ACPRMG	LM2931AZ-5.0G
LM317LBZG	LM2931AZ-5.0G
LM2931Z-5.0RAG	LM2931AZ-5.0G
LM2931Z-5.0G	LM2931AZ-5.0G
LM2931AZ-5.0RPG	LM2931AZ-5.0G
LM2931AZ-5.0RAG	LM2931AZ-5.0G
LM2931AZ-5.0G	LM2931AZ-5.0G

## 最終製品 / プロセス変更通知

文書番号# : FPCN23449XA

発行日: 25 Mar 2021

TL431ILPRPG	LM2931AZ-5.0G
TL431ILPRAG	LM2931AZ-5.0G
TL431ILPG	LM2931AZ-5.0G
TL431CLPRPG	LM2931AZ-5.0G
TL431CLPRMG	LM2931AZ-5.0G
TL431CLPRAG	LM2931AZ-5.0G
TL431CLPG	LM2931AZ-5.0G
TL431BVLPRAG	LM2931AZ-5.0G
TL431BVLPG	LM2931AZ-5.0G
TL431BILPRAG	LM2931AZ-5.0G
TL431BILPG	LM2931AZ-5.0G
TL431BCLPRMG	LM2931AZ-5.0G
TL431BCLPRAG	LM2931AZ-5.0G
TL431BCLPG	LM2931AZ-5.0G
TL431AILPRPG	LM2931AZ-5.0G
TL431AILPRAG	LM2931AZ-5.0G
TL431AILPG	LM2931AZ-5.0G
TL431ACLPRAG	LM2931AZ-5.0G
TL431ACLPRPG	LM2931AZ-5.0G
TL431ACLPG	LM2931AZ-5.0G
SC431ILPRAG	LM2931AZ-5.0G
MC78L05ABPREG	LM2931AZ-5.0G
MC78L05ABPRAG	LM2931AZ-5.0G
MC78L05ABPG	LM2931AZ-5.0G
LM317LZRPG	LM2931AZ-5.0G
LM317LZRAG	LM2931AZ-5.0G
MC78L15ABPG	LM2931AZ-5.0G
MC78L15ABPRAG	LM2931AZ-5.0G
MC78L15ACPRPG	LM2931AZ-5.0G
MC78L24ABPG	LM2931AZ-5.0G
MC78L24ACPRPG	LM2931AZ-5.0G
LM317LBZRPG	LM2931AZ-5.0G
LM317LZG	LM2931AZ-5.0G
MC78L18ACPRPG	LM2931AZ-5.0G

## 最終製品 / プロセス変更通知

文書番号# : FPCN23449XA

発行日: 25 Mar 2021

MC78L24ACPRAG	LM2931AZ-5.0G
MC79L05ACPRMG	LM2931AZ-5.0G