

## 3D 低频唤醒接收器

### 概述

GC3933 是一款低频载波频率范围 15 至 150 kHz、3 通道低功耗唤醒接收器。该器件内部集成数据相关器，用于可编程的 16 位或 32 位曼彻斯特码唤醒检测模式。

GC3933 可使能一个，两个或三个通道工作，并为每个使能通道提供数字 RSSI 值输出，支持可编程数据速率及具有时钟恢复功能的曼彻斯特解码功能。GC3933 提供了一个内部时钟发生器，它可使用晶体振荡器或内部 RC 振荡器，也可以使用外部时钟发生器。

GC3933 具有 14 个可读写内部配置寄存器和 6 个只读状态寄存器。该器件的可编程功能允许为更长的距离进行优化设置，同时保

持可靠的唤醒，且消耗的电流极低，具有多种低功耗模式（标准监听模式、扫描模式和 ON/OFF 模式）。GC3933 的灵敏度级别可在较强的射频场或噪声环境中进行调节。

天线调谐得到了极大简化，因其自动调谐功能可确保完美匹配所需的载波频率。

该器件采用 TSSOP-16 和 QFN-16LD（4x4mm）封装。

### 应用

- 有源 RFID 标签
- 实时定位系统
- 操作员识别
- 访问控制
- 无线传感器

### 主要优点和特性

图 1:

优点	特性
•低功耗有源标签技术	•3 通道 ASK 唤醒接收器
•可选载波频率	•载波频率范围 15 - 150 kHz
•一，二或三通道操作	•1-D, 2-D 或 3-D 唤醒 Pattern 检测
•非常低的容错率唤醒	•32 位可编程唤醒 Pattern 编码
•提升对错误唤醒的抑制	•支持双唤醒 Pattern 模式
•仅需频率检测	•无需 Pattern 检测即可唤醒
•提供最佳的灵敏度范围	•唤醒灵敏度 80 $\mu$ VRMS（典型值）
•可调范围	•灵敏度级别可调
•提供错误唤醒的跟踪	•错误唤醒计数器
•确保在噪音环境中唤醒	•定期强制唤醒（1 秒 - 2 小时）
•延长电池寿命	•3 通道监听模式下的电流消耗 2.3 $\mu$ A（典型值）
•灵活的时钟配置	•基于 RTC 的 32 kHz XTAL, RC-OSC 或外部时钟
•3V 电池供电	•工作电源范围 2.4V - 3.6V (TA = 25° C)
•工业温度范围	•工作温度范围为-40° C 至 85° C

典型应用图

图 2: 配置晶振典型应用图

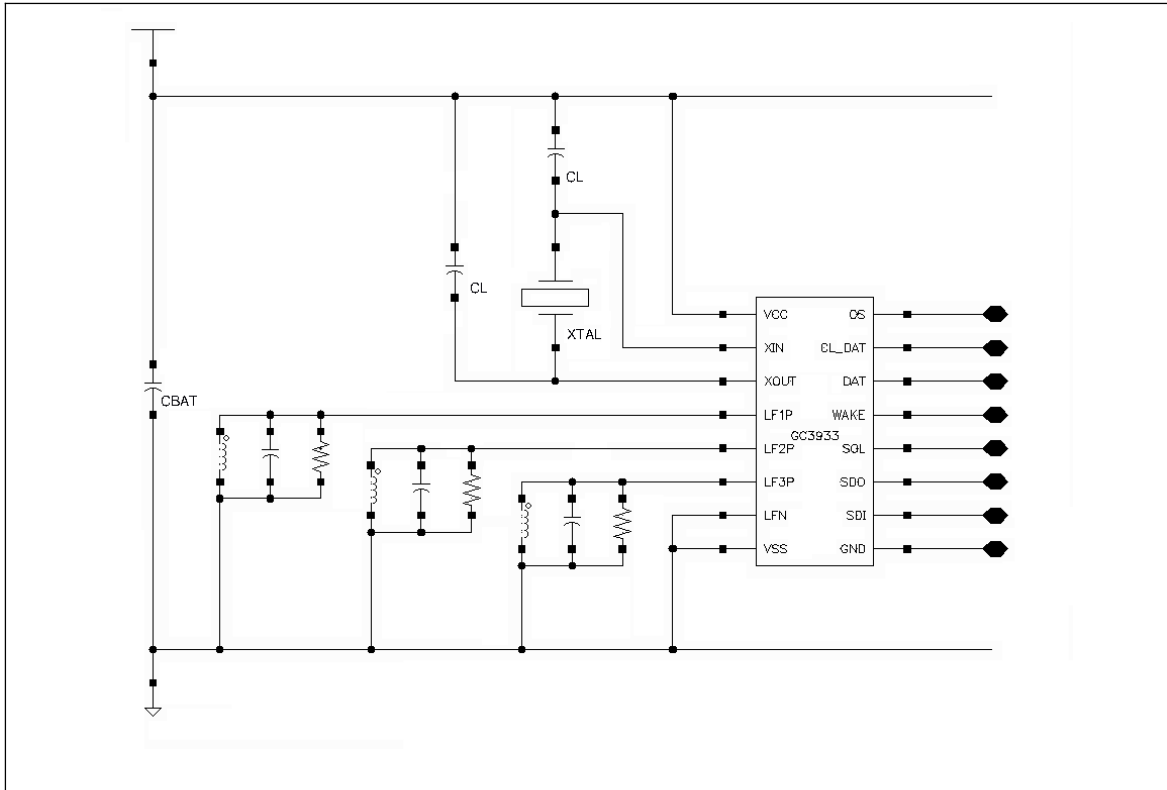


图 3: 配置内置 RC 振荡器的典型应用图

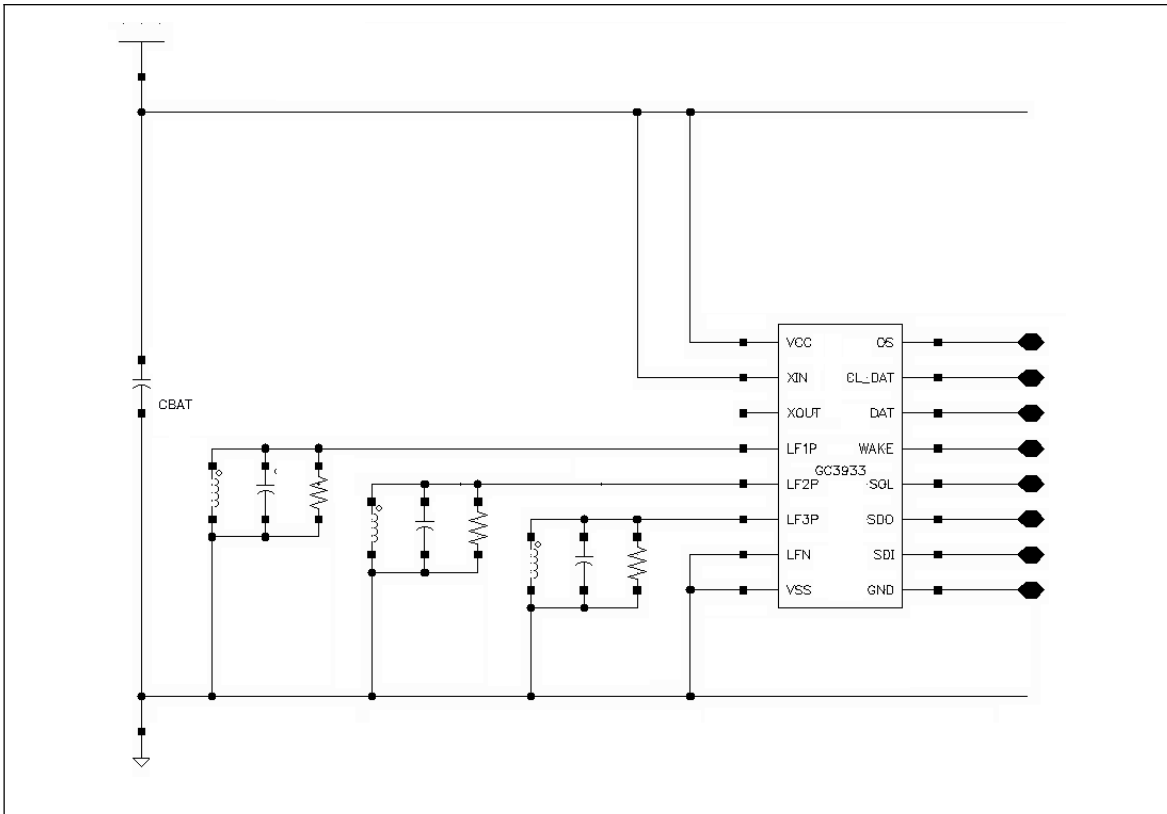
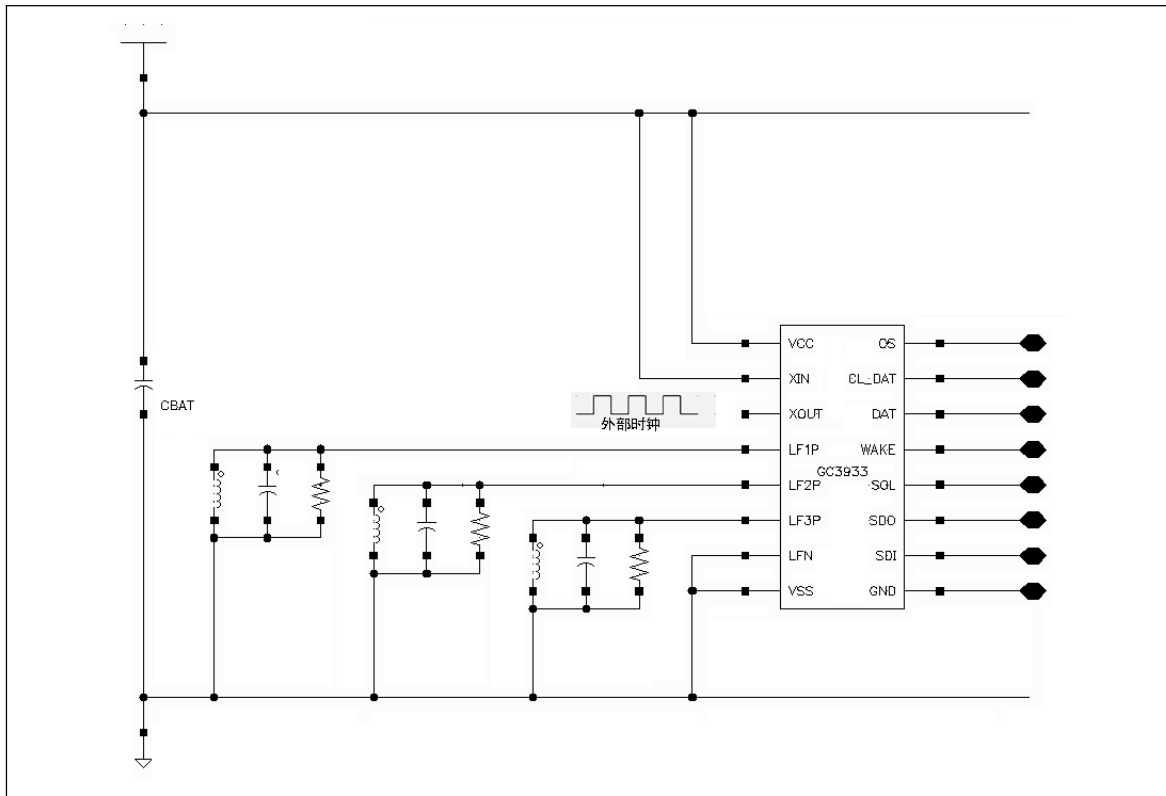


图 4：配置外部时钟的典型应用图



## 引脚分布

### TSSOP-16 封装

图 5: TSSOP 引脚分布 (俯视图)

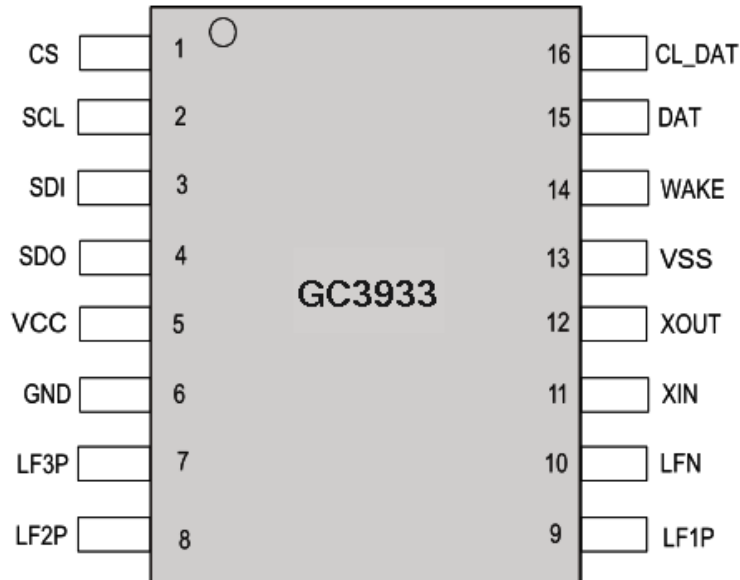


图 6: TSSOP-16 引脚说明

引脚名称	引脚号	引脚类型	描述
CS	1	数字输入	片选
SCL	2		SDI 接口时钟
SDI	3		SDI 数据输入
SDO	4	数字输出/三态	SDI 数据输出
VCC	5	供电	正电源电压
GND	6		负电源电压
LF3P	7	模拟 I/O	天线输入通道三
LF2P	8		天线输入通道二
LF1P	9		天线输入通道一
LFN	10		天线公共参考 GND
XIN	11		晶振输入
XOUT	12		晶振输出
VSS	13	供电	芯片参考 GND
WAKE	14	数字输出	唤醒输出 IRQ
DAT	15		数据输出
CL_DAT	16		曼彻斯特码恢复时钟

### QFN-16 封装

图 7: QFN 引脚分配 (俯视图)

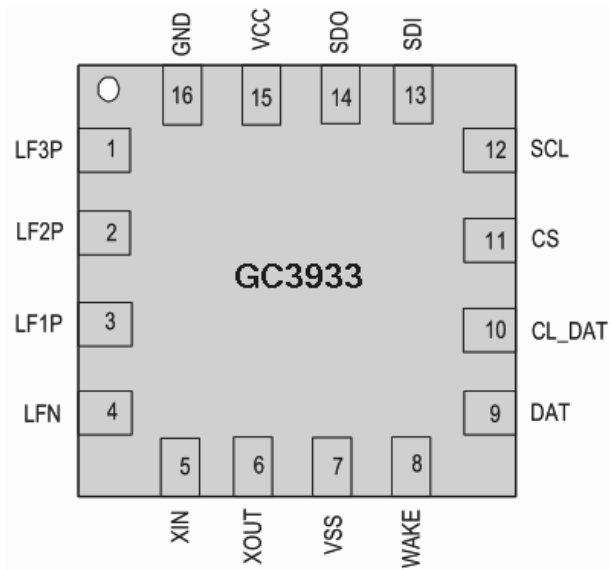


图 8: QFN-16 引脚说明

引脚名称	引脚号	引脚类型	描述
LF3P	1	模拟 I / O	天线输入通道三
LF2P	2		天线输入通道二
LF1P	3		天线输入通道一
LFN	4		天线公共参考 GND
XIN	5	晶振	晶振输入
XOUT	6		晶振输出
VSS	7	供电	芯片参考 GND
WAKE	8	数字输出	唤醒输出 IRQ
DAT	9		数据输出
CL_DAT	10		曼彻斯特码恢复时钟
CS	11	数字输入	片选
SCL	12		SDI 接口时钟
SDI	13		SDI 数据输入
SDO	14	数字输出/三态	SDI 数据输出
VCC	15	供电	正电源电压
GND	16		负电源电压

## 绝对最大值

图 9：绝对最大值

标识	参数	最小	最大	单位	说明
电气参数					
VDD	电源电压	-0.5	5	V	
VIN	输入电压	-0.5	5	V	
I <sub>SOURCE</sub>	Latch up 电流	-100	100	mA	规范：Jedec 78
静电放电					
ESD	静电放电	±2		Kv	规范：MIL 883 Emethod 3015 (HBM)
持续功耗					
Pt	总功耗 (所有输入和输出)		0.07	mW	
温度范围和存储条件					
T <sub>STRG</sub>	储存温度	-65	150	° C	
T <sub>BODY</sub>	封装体温度		260	° C	规范：IPC / JEDEC J-STD-020 回流峰值焊接温度（表面温度）根据 IPC / JEDEC J-STD-020 “非密封固态表面贴装器件的湿度/回流敏感度分类” 规定。
RH <sub>NC</sub>	相对湿度 (非冷凝)	5	85	%	
MSL	湿度敏感度	3			最大使用寿命为 168h

**注意：**如果器件工作条件超过上述“绝对最大值”，可能会对器件造成永久性损坏。上述值仅为运行条件极大值，我们不建议器件在该规范规定的范围以外运行。器件长时间工作在最大值条件下，其稳定性会受到影响。

## 电气特性

图 10：工作条件

标识	参数	条件	最小	典型	最大	单位
V <sub>DD</sub>	正电源电压		2.4	3	3.6	V
V <sub>SS</sub>	负电源电压		0		0	V
T <sub>AMB</sub>	环境温度		-40		85	°C

图 11：数字输入和输出的直流/交流特性

标识	参数	条件	最小	典型	最大	单位
CMOS 输入						
$V_{IH}$	高电平输入电压		$0.6 * V_{DD}$	$0.7 * V_{DD}$	$0.8 * V_{DD}$	V
$V_{IL}$	低电平输入电压		$0.12 * V_{DD}$	$0.2 * V_{DD}$	$0.3 * V_{DD}$	V
$I_{LEAK}$	输入漏电流				100	nA
CMOS 输出						
$V_{OH}$	高电平输出电压	负载电流为 1mA	$V_{DD} - 0.4$			V
$V_{OL}$	低电平输出电压	负载电流为 1mA			$V_{SS} + 0.4$	V
$C_L$	电容负载	给一个 1MHz 的时钟频率			400	pF
三态 CMOS 输出						
$V_{OH}$	高电平输出电压	负载电流为 1mA	$V_{DD} - 0.4$			V
$V_{OL}$	低电平输出电压	负载电流为 1mA			$V_{SS} + 0.4$	V
$I_{OZ}$	三态泄漏电流	至 $V_{DD}$ 和 $V_{SS}$			100	nA

图 12: 电气系统特性

标识	参数	条件	最小	典型	最大	单位
输入特性						
RIN	交流输入阻抗 在 125kHz	如果没有设置天线阻尼器 ( $R1 <4> = 0$ )		2		$M\Omega$
F1max	最大输入频带 1			150		kHz
F1min	最小输入频段 1			95		kHz
F2max	最大输入频带 2			95		kHz
F2min	最小输入频段 2			65		kHz
F3max	最大输入频带 3			65		kHz
F3min	最小输入频段 3			40		kHz
F4max	最大输入频带 4			40		kHz
F4min	最小输入频段 4			23		kHz
F5max	最大输入频带 5			23		kHz
F5min	最小输入频段 5			15		kHz
电流损耗						
$I_{1CHRC}$	具有一个有源通道和 RC 振荡器作为时钟发 生器在标准监听模式 下的电流消耗			3.1		$\mu A$

标识	参数	条件	最小	典型	最大	单位
$I_{2\text{CHRC}}$	具有两个有源通道和 RC 振荡器作为时钟发生器的标准监听模式下的电流消耗			4.6		uA
$I_{3\text{CHRC}}$	具有三个有源通道和 RC 振荡器作为时钟发生器在标准监听模式下的电流消耗			6.1		uA
$I_{3\text{CHSRC}}$	具有三个有源通道和 RC 振荡器作为时钟发生器在扫描模式下的电流消耗			3.1		uA
$I_{3\text{CHOORC}}$	具有三个有源通道和 RC 振荡器作为时钟发生器在 ON / OFF 模式下的电流消耗	11%占空比		2.3		uA
		50%占空比		3.8		
$I_{3\text{CHXT}}$	具有三个有源通道和晶体振荡器作为时钟发生器在标准监听模式下的电流消耗			6.5	8.9	uA
$I_{\text{DATA}}$	前导码检测中的电流消耗/模式相关/数据接收模式 (RC 振荡器)			8.3	12	uA
$I_{\text{BOOST}}$	如果增益启用, 每通道额外的电流消耗			150		nA
<b>输入灵敏度</b>						
SENS1	Band1 中所有通道的输入灵敏度	具有 125 kHz 载波频率, 芯片处于默认模式, 4 个半位突发+ 4 个符号前导码和单个前导码检测		100		$\mu$ Vrms
SENS1B	在 Band1 的所有通道上输入灵敏度, 增益为 3dB	具有 125 kHz 载波频率, 芯片处于默认模式, 4 个半位突发+ 4 个符号前导码和单个前导码检测		80		$\mu$ Vrms



标识	参数	条件	最小	典型	最大	单位
SENS2	Band2 中所有通道的输入灵敏度	具有 90 kHz 载波频率，芯片在默认模式下，4 个半位突发+ 4 个符号前导码和单个前导码检测		100		$\mu$ Vrms
SENS2B	在 Band2 的所有通道上输入灵敏度，增益为 3dB	具有 90 kHz 载波频率，芯片在默认模式下，4 个半位突发+ 4 个符号前导码和单个前导码检测		80		$\mu$ Vrms
SENS3	Band3 中所有通道的输入灵敏度	具有 60 kHz 载波频率，芯片处于默认模式，4 个半位突发+ 4 个符号前导码和单个前导码检测		100		$\mu$ Vrms
SENS3B	在 Band3 的所有通道上输入灵敏度，增益为 3dB	具有 60 kHz 载波频率，芯片处于默认模式，4 个半位突发+ 4 个符号前导码和单个前导码检测		80		$\mu$ Vrms
SENS4B	在 Band4 的所有通道上输入灵敏度，增益为 3dB	具有 30 kHz 载波频率，芯片处于默认模式，4 个半位突发+ 4 个符号前导码和单个前导码检测		80		$\mu$ Vrms
SENS5B	在 Band5 的所有通道上输入灵敏度，增益为 3dB	具有 18 kHz 载波频率，芯片处于默认模式，4 个半位突发+ 4 个符号前导码和单个前导码检测		80		$\mu$ Vrms
频道建立时间						
T <sub>SAMP</sub>	放大器稳定时间			250		$\mu$ s
晶体振荡器						
F <sub>XTAL</sub>	频率		25	32.768	45	kHz
T <sub>XTAL</sub>	启动时间				1	s
I <sub>XTAL</sub>	电流损耗			300		nA
外部时钟源						
I <sub>EXTCL</sub>	电流损耗			0.8		$\mu$ A
F <sub>EXTCL</sub>	频率		25		45	kHz
RC 振荡						
F <sub>RNCAL</sub>	频率	如果不进行校准	25	32.768	45	KHz
F <sub>RCCAL32</sub>		如果使用 32.768 kHz 参考信号进行校准	31	32.768	34.5	

标识	参数	条件	最小	典型	最大	单位
$F_{RCCALMAX}$		校准后可达到的最大频率		23.75		
$F_{RCCALMIN}$		校准后最小可实现的频率		45		
$T_{RC}$	启动时间	从 RC 使能 ( $R1 <0> = 0$ )			1	s
$T_{CALRC}$	校准时间		65			参考时钟周期
$I_{RC}$	电流消耗				650	nA
LC 振荡						
$F_{LCOMIN}$	最小频率	L=47mH (Premo: SDTR1103-0108+), C=2.3nF		15		kHz
$F_{LCOMAX}$	最大频率	L=7.2mH (Premo: SDTR1103-0720+), C=1nF		150		kHz
$R_{PARMIN}$				10		k $\Omega$
可调电容						
LF1Ptuning	电容	LF1P 上的最大内部电容 (步进为 1pF)		31		pF
LF2Ptuning		LF2P 上的最大内部电容 (步进为 1pF)		31		pF
LF3Ptuning		LF3P 上的最大内部电容 (步进为 1pF)		31		pF

典型性能曲线

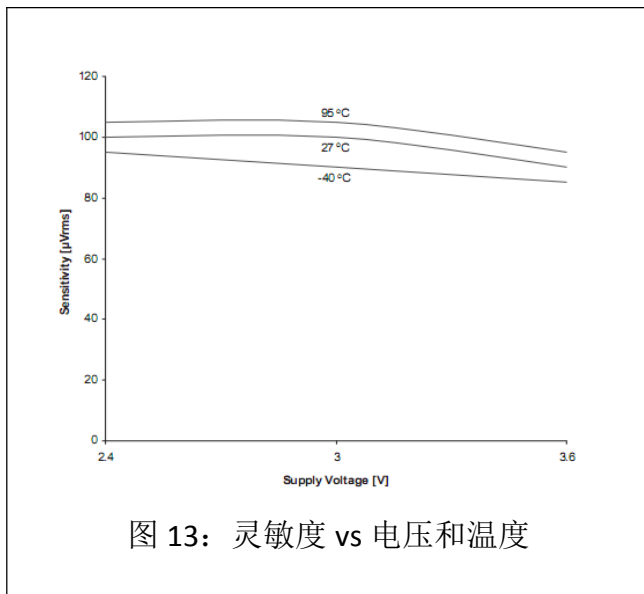


图 13: 灵敏度 vs 电压和温度

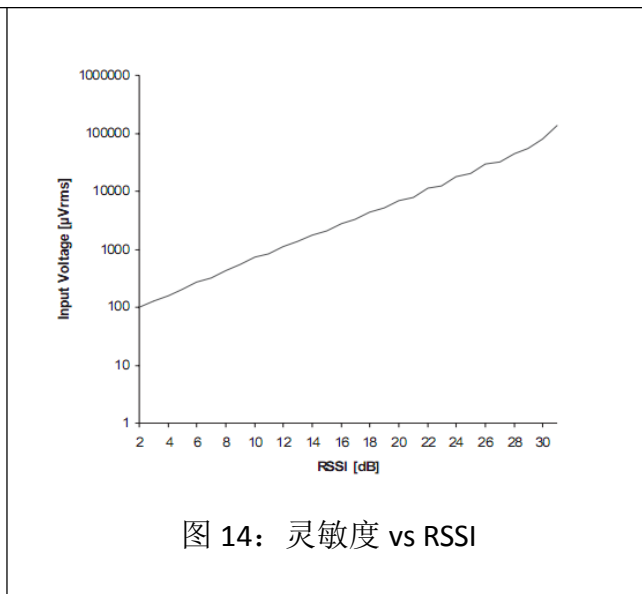


图 14: 灵敏度 vs RSSI

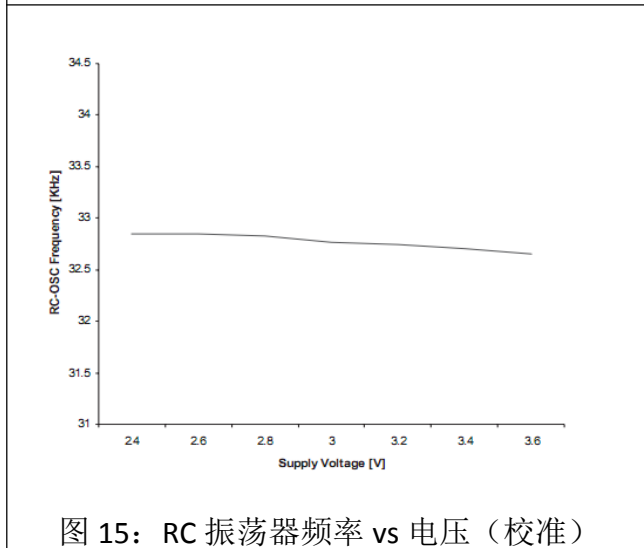


图 15: RC 振荡器频率 vs 电压 (校准)

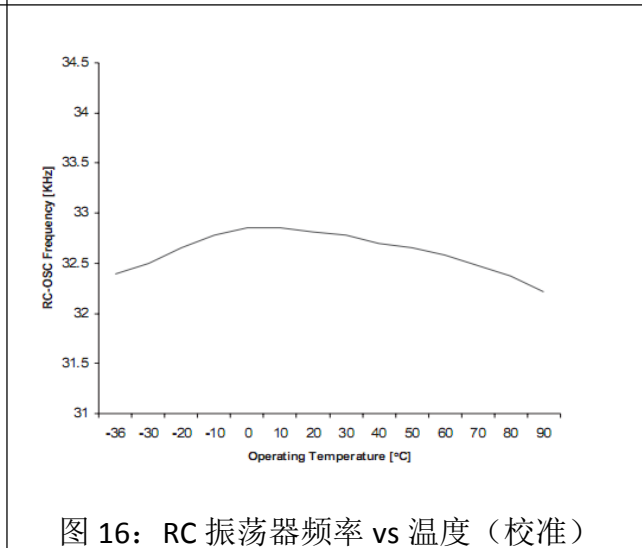


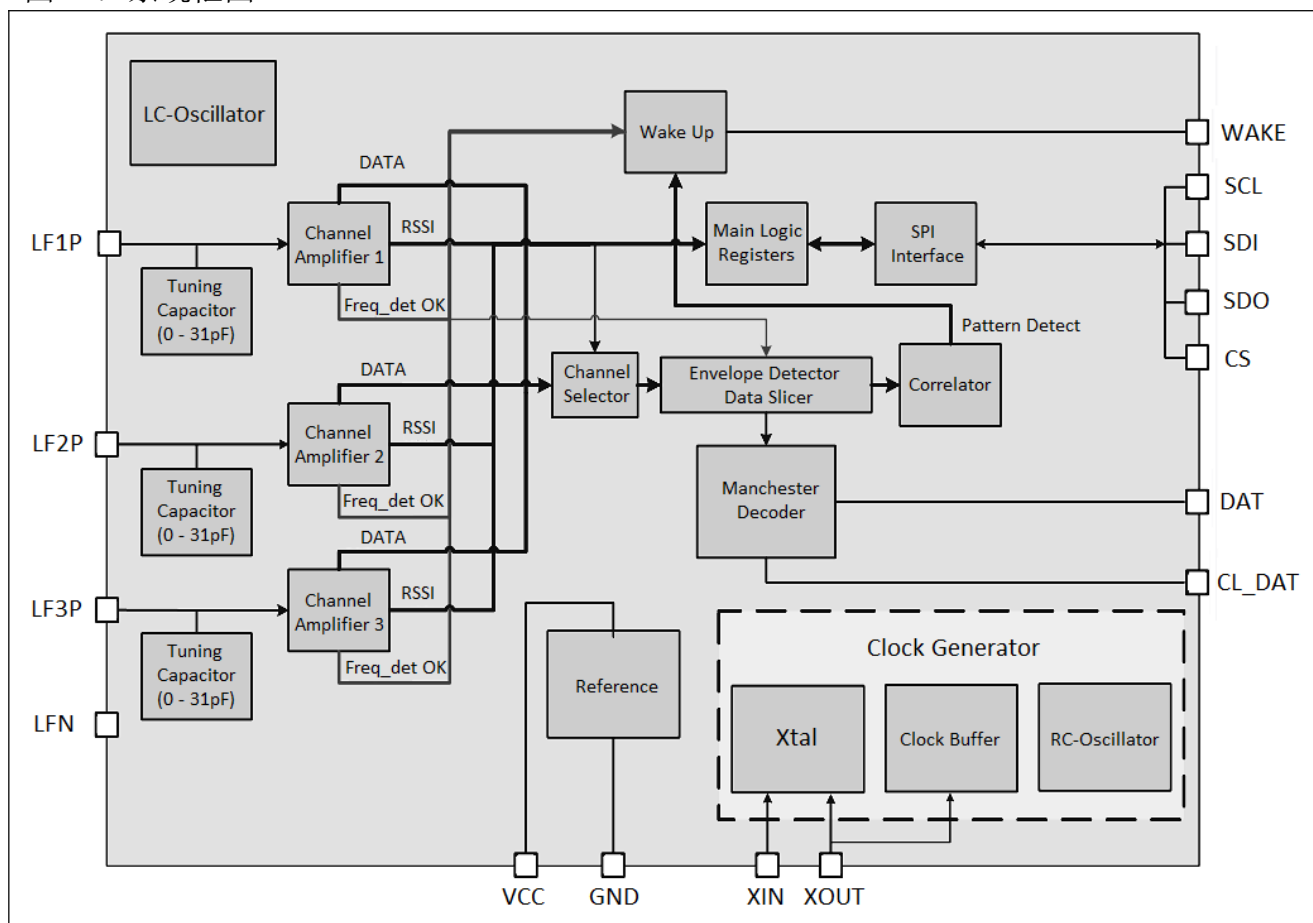
图 16: RC 振荡器频率 vs 温度 (校准)

详细说明

GC3933 是三通道低功耗低频唤醒接收机。GC3933 能够检测电感耦合载波信号，并且可以提取 ON-OFF-Keying (OOK) 调制载波的包络。可以从接收到的载波信号恢复时钟，并且数据与可编程 Pattern 做相关检测。如果检测到的 Pattern 对应于所存储的 Pattern，则唤醒信号 (IRQ) 升高。Pattern 相关检测可以被禁用，唤醒检测仅基于频率检测。

GC3933 由三个独立的接收通道，一个包络检波器，一个数据相关器，一个曼彻斯特解码器，20 个可编程寄存器及时钟发生器等组成。数字逻辑通过 SPI 进行通信。时钟发生器可以基于晶体振荡器、内部 RC 振荡器或外部时钟。如果使用 RC 振荡器，可通过 SPI 或基于天线谐振频率的内部算法进行校准来提高其精度。内部 LC 振荡器可以输出每个通道天线的谐振频率，内部最高 31pF 可编程调谐电容可对天线 LC 谐振频率提供精密微调。

图 17: 系统框图



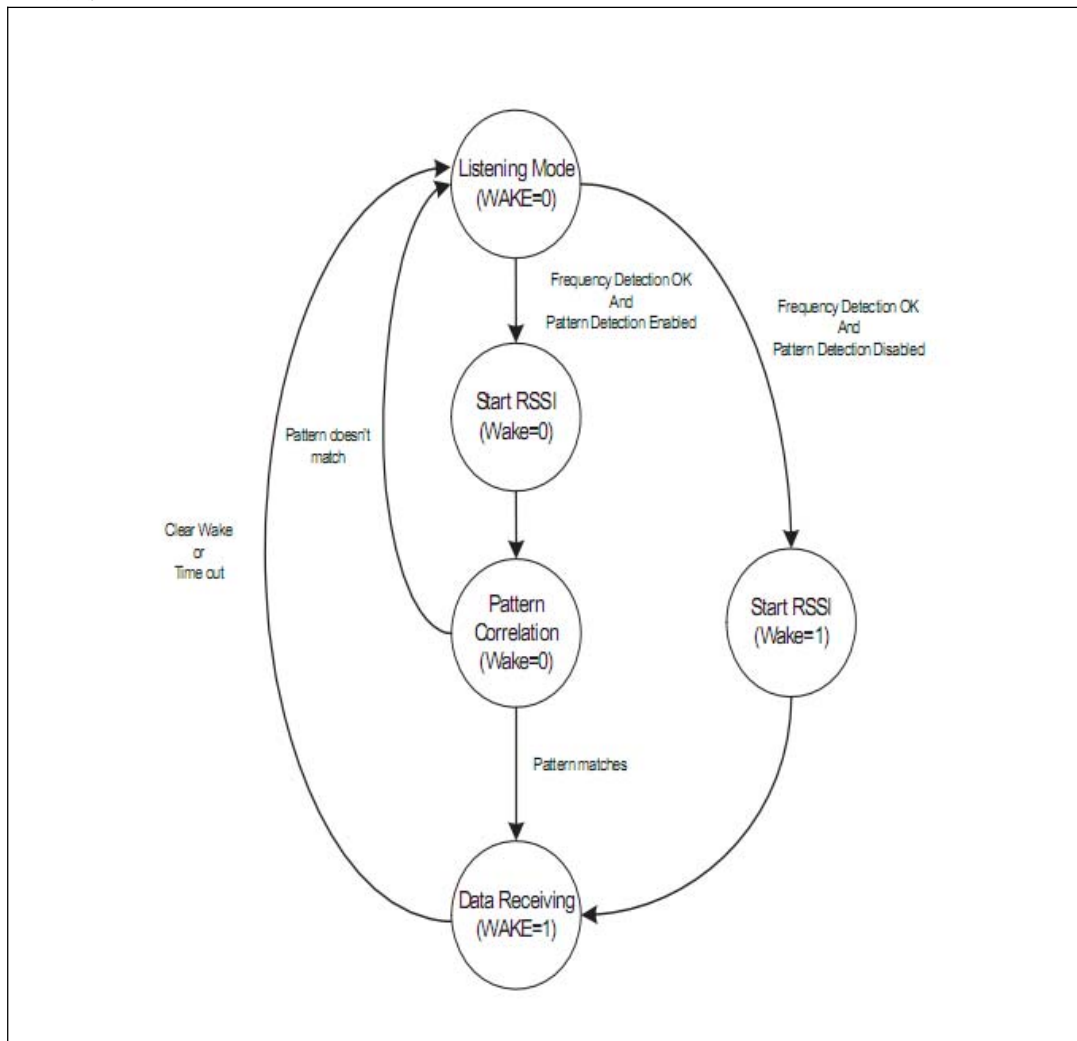
**GC3933 需要以下外部组件:**

- 电源电容 - CBAT - 100 nF。
- 32.768 kHz 晶振及其两个上拉电容 - XTAL 和 CL - (如果使用内部 RC 振荡器代替晶体振荡器, 则可以省略这些组件)。
- 根据所需使用通道数量选择一个, 两个或三个 LC 谐振器。

如果使用内部 RC 振荡器, 引脚 XIN 必须连接到电源, 而引脚 XOUT 应该保持悬空。相关应用图如图 2, 图 3 和图 4 所示。

## 工作模式

图 18: 工作模式流程图



## 监听模式

GC3933 工作在监听模式时，所有使能通道的天线输入接收载波信号。在此模式下，只有信道放大器和时钟发生器工作。如果检测到载波信号，则在所有三个通道上开始 RSSI 测量，结果存储在相应的寄存器中。

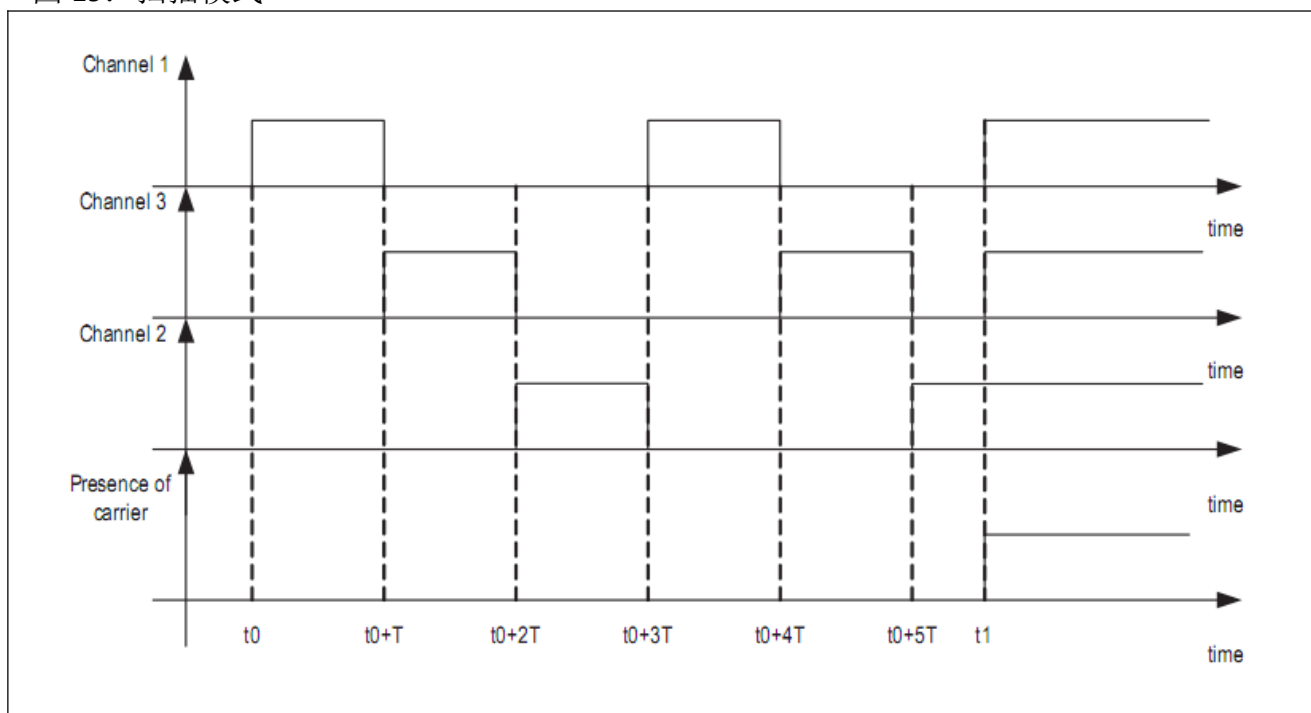
如果不需要三维检测，则可以停用一个或多个通道。在需要两个通道的情况下，禁用通道必须是通道 2；而如果只需要一个通道，则使能通道必须是通道 1。在监听模式之外，可以区分以下三个低功耗子模式：

**标准监听模式：**所有通道同时处于活动状态。

**扫描模式（低功耗模式 1）：**在该子模式中，定义时间窗口  $T = 1\text{ms}$ ，并且在每个时间窗口中，只有一个信道被激活。如图 19 所示，当某个时间窗口结束时，当前活动通道关闭，下一个通道变为活动状态，依此类推。如果三个通道被使能，则在第一时间窗口中，唯一的活动通道是通道 1。第一个时间窗口结束时，通道 1 关闭，通道 3 被激活；第二个时间窗口

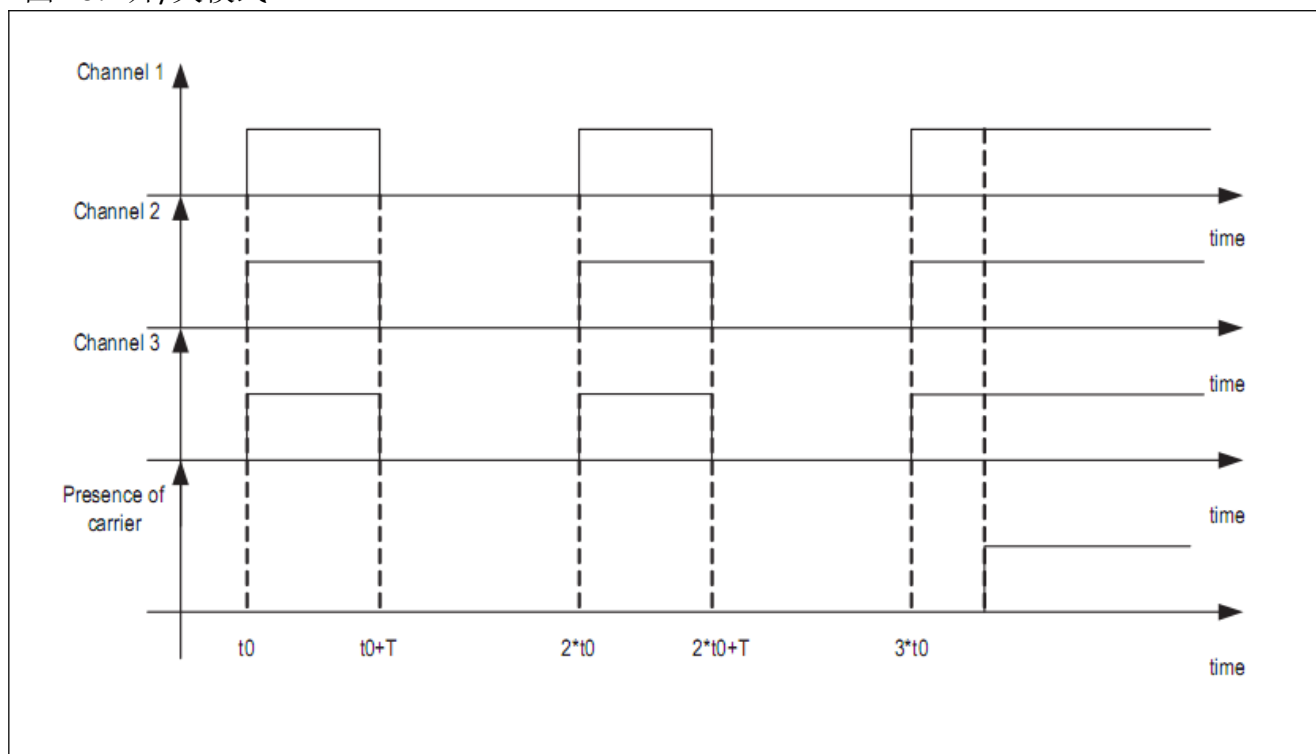
结束时，通道 3 关闭，通道 2 被激活；第三个时间窗口结束时，通道 2 关闭，通道 1 重新被激活，并继续按照上述顺序依次进行，直到任何信道检测到载波信号的存在。扫描模式由 GC3933 内部管理，不需要主机系统 (MCU) 的任何活动。一旦任何一个通道检测到载波频率，所有通道将同时被激活。GC3933 可以在现场进行同时多方向比较（在所有三个通道上），并比较哪个通道具有最强的 RSSI。具有最强 RSSI 的通道将被连接至解调器。以这种方式，可以以单个通道的电流消耗来执行射频场的多方向监视，并保持与所有通道同时处于活动状态时一样的灵敏度。

图 19: 扫描模式



**开/关模式（低功耗模式 2）：**在这种低功耗子模式中，GC3933 以扫描模式设置接收通道；所有活动通道同时打开一段时间  $T$  ( $T=1\text{ ms}$ )，见图 20。关闭时间可以用配置寄存器  $R4 <7: 6>$  定义。例如，如果  $R4 <7: 6> = 11$ （见图 23），开启时间将为  $1\text{ms}$ ，关闭时间为  $8\text{ms}$ 。

图 20: 开/关模式



## 人工唤醒

对于以上子模式，可以启用人工唤醒功能。人工唤醒的时间窗口是通过基于时钟发生器的计数器，由状态寄存器 R8 <2: 0> 配置。如果在此时间窗口内没有检测到任何活动，芯片将在 WAKE 引脚上产生一个持续 128  $\mu$ s 的中断。通过该中断，微控制器可以获得关于周围环境的反馈（例如，读取错误唤醒寄存器 R13 <7: 0>），从而采取措施以更改设置。

## 前导码检测/Pattern 检测

只有在数据 Pattern 使能 (R1 <1> = 1) 时，芯片才能在检测到 LF 载波后进入此模式。Pattern 相关器首先检测前导码位，然后检测数据 Pattern。如果 Pattern 相关器被禁用 (R1 <1> = 0)，GC3933 将直接进入数据接收模式。如果接收到的 Pattern 匹配，则唤醒中断通过 WAKE 输出 (Wake 变高)，芯片进入数据接收模式。如果 Pattern 匹配失败，则内部唤醒（在所有活动通道上）终止，并且不产生中断。默认情况下 DAT\_MASK 禁用 (R0 <6> = 0)，DAT 引脚显示整个解调的输入信号（载波突发+前导+标识+数据）。

如果 DAT\_MASK 被使能 (R0 <6> = 1)，数据将仅在产生 WAKE 中断后才会显示。

注意：此工作模式下，曼彻斯特解码器必须被使能 (R1 <3> = 1)。

## 数据接收

成功唤醒后，芯片进入数据接收模式。在这种模式下，芯片可以保留一个普通的 OOK 接收器。数据通过 DAT 引脚输出，并且在曼彻斯特解码器使能（见 R1 <3>）的情况下，恢

复的曼彻斯特同步时钟通过 CL\_DAT 输出。可以使用直接命令 CLEAR\_WAKE（见图 27）或使用超时功能将芯片设置回监听模式。由配置寄存器 R7 <7: 5> 定义此功能自动将芯片设置为监听模式。

## 系统和模块规范

### 寄存器

图 21: 寄存器概述

	7	6	5	4	3	2	1	0
R0	PATT32	DAT_MASK	ON_OFF	MUX_123	EN_A2	EN_A3	EN_A1	
R1	ABS_HY	AGC_TLIM	AGC_UD	ATT_ON	EN_MAN CH	EN_PAT2	EN_WPAT	EN_XTAL
R2	S_ABS	EN_EXT_ CLK	G_BOOST	Reserved	DISPLAY_CLK		S_WU1	
R3	HY_20m	HY_POS	FS_SLC			FS_ENV		
R4	T_OFF		R_VAL		GR			
R5	PATT2B							
R6	PATT1B							
R7	T_OUT			T_HBIT				
R8	BAND_SEL			T_AUTO				
R9	BLOCK_AGC		Reserved					
R10	n. a			RSSI1				
R11	n. a			RSSI2				
R12	n. a			RSSI3				
R13	F_WAKE							
R14	RC_CAL_ OK	RC_CAL_ KO	RC_OSC_TAPS					
R15	n. a.			LC_OSC_ OK	LC_OSC_ KO	n. a.		
R16	CLOCK_G EN_DIS	n. a.	RC_OSC_ MIN	RC_OSC_ MAX	n. a	LC_OSC_MUX		
R17	n. a.			CAP__CH1				
R18	n. a.			CAP__CH2				
R19	n. a.			CAP__CH3				

### 寄存器的描述和默认值

图 22: 寄存器的默认值

寄存器	名称	类型	默认值	描述
-----	----	----	-----	----



寄存器	名称	类型	默认值	描述	
R0<7>	PAT32	R/W	0	Pattern 扩展至 32 位 (PAT32 = 0 16 位, PAT32 = 1 32 位)	
R0<6>	DAT_MASK	R/W	0	唤醒前 DAT 引脚上的数据掩码 (DAT_MASK = 0→不屏蔽; DAT_MASK = 1→数据被屏蔽)	
R0<5>	ON_OFF	R/W	0	ON / OFF 操作模式。(寄存器 R4 <7: 6>中定义的占空比)	
R0<4>	MUX_123	R/W	0	扫描模式使能	
R0<3>	EN_A2	R/W	1	通道 2 使能	
R0<2>	EN_A3	R/W	1	通道 3 使能	
R0<1>	EN_A1	R/W	1	通道 1 使能	
R0<0>	Reserved		0	保留位	
R1<7>	ABS_HY	R/W	0	配置数据分割器采用绝对参考值	
R1<6>	AGC_TLIM	R/W	0	AGC 仅作用于第一载波突发	
R1<5>	AGC_UD	R/W	1	AGC 工作在 up & down 模式	
R1<4>	ATT_ON	R/W	0	天线阻尼器使能	
R1<3>	EN_MANCH	R/W	0	曼彻斯特解码器使能	
R1<2>	EN_PAT2	R/W	0	双唤醒 Pattern 相关	
R1<1>	EN_WPAT	R/W	1	Pattern 相关器使能	
R1<0>	EN_XTAL	R/W	1	晶体振荡器使能	
R2<7>	S_ABSH	R/W	0	数据分割器绝对阈值降低	
R2<6>	EN_EXT_C LK	R/W	0	外部时钟发生器使能	
R2<5>	G_BOOST	R/W	0	3dB 增益提升 (G_BOOST = 1)	
R2<4>	Reserved		0	保留位	
R2<3:2>	DISPLAY_ CLK	R/W	00	设置为 11 将时钟发生器的频率通过 CL_DAT 输出	
R2<1:0>	S_WU1	R/W	00	唤醒的公差设置 (见图 35)	
R3<7>	HY_20m	R/W	0	数据分割器迟滞 如果 HY_20m = 0, 则比较器迟滞= 40mV 如果 HY_20m = 1, 则比较器迟滞= 20mV	
R3<6>	HY_POS	R/W	0	数据分割器迟滞仅在上升沿有效 (HY_POS = 0, 上升沿和下降沿同时有效, HY_POS = 1, 仅在上升沿有效)	
R3<5:3>	FS_SCL	R/W	100	数据分割器时间常数 (见图 43)	
R3<2:0>	FS_ENV		000	包络检测器时间常数 (见图 42)	
R4<7:6>	T_OFF	R/W	00	在 ON/OFF 模式下的 OFF 时间	
				T_OFF=00	1ms
				T_OFF=01	2ms

寄存器	名称	类型	默认值	描述
				T_OFF=10 4ms
				T_OFF=11 8ms
R4<5:4>	D_RES	R/W	01	天线阻尼电阻（见图 38）
R4<3:0>	GR	R/W	0000	增益减少（见图 37）
R5<7:0>	TS2	R/W	01101001	唤醒 Pattern 的第二个字节
R6<7:0>	TS1	R/W	10010110	唤醒 Pattern 的第一个字节
R7<7:5>	T_OUT	R/W	000	自动超时（见图 47）
R7<4:0>	T_HBIT		01011	波特率定义（见图 46）
R8<7:5>	BAND_SEL		000	Band 选择（见图 34）
				人工唤醒
				T_AUTO=000 非人工唤醒
				T_AUTO=001 1 sec
				T_AUTO=010 5 sec
				T_AUTO=011 20 sec
				T_AUTO=100 2 min
				T_AUTO=101 15 min
				T_AUTO=110 1 hour
				T_AUTO=111 2 hour
R9<7>	BLOCK_A GC	R/W	0	禁用 AGC
R9<6:0>			000000	保留位
R10<4:0>	RSSI1	R		通道 1RSSI 值
R11<4:0>	RSSI2	R		通道 2RSSI 值
R12<4:0>	RSSI3	R		通道 3RSSI 值
R13<7:0>	F_WAK	R		错误唤醒寄存器
R14<7>	RC_CAL_OK	R		RC 校准成功标识位
R14<6>	RC_CAL_KO	R		RC 校准失败标识位
R14<5:0>	RC_OSC_TAP S	R		RC 振荡器校准值
R15<4>	LC_OSC_OK	R		LC 振荡器工作
R15<3>	LC_OSC_KO	R		LC 振荡器不工作
R16<7>	CLOCK_GEN_ DIS	R/W	0	将时钟发生器的输出频率输出在 CL_DAT 引脚上
R16<5>	RC_OSC_ MIN	R/W	0	将 RC 振荡器设置为最小频率
R16<4>	RC_OSC_ MAX	R/W	0	将 RC 振荡器设置为最大频率

寄存器	名称	类型	默认值	描述
	MAX			
R16<2>	LC_OSC_ MUX3	R/W	0	DAT 引脚上输出 LF3P 的谐振频率
R16<1>	LC_OSC_ MUX2	R/W	0	DAT 引脚上输出 LF2P 的谐振频率
R16<0>	LC_OSC_ MUX1	R/W	0	DAT 引脚上输出 LF1P 的谐振频率
R17<4:0>	CAPS_CH1	R/W	00000	通道 1 调谐电容值
R18<4:0>	CAPS_CH2	R/W	00000	通道 2 调谐电容值
R19<4:0>	CAPS_CH3	R/W	00000	通道 3 调谐电容值

## 串行外设接口 (SPI)

微控制器使用 4 线接口对 GC3933 进行编程，SPI 的最大工作时钟频率为 6MHz。

图 23: 串行外设接口 (SPI) 引脚

名称	信号	信号模式	描述
CS	数字输入	CMOS	片选
SDI	数字输入	CMOS	串行数据输入
SDO	数字输出	CMOS	串行数据输出
SCLK	数字输入	CMOS	时钟信号

**注意:** 如果 CS 为低电平, 则 SDO 设置为三态, 以这种方式, 多个设备可以在同一个 SDO 总线上进行通信。

**SDI 命令格式:** 要对 SPI 进行编程, CS 信号必须为高。SPI 命令由两个字节组成, 数据在 SCLK 的下降沿采样。图 24 显示了命令如何从 MSB (B15) 到 LSB (B0)。数据流必须从 MSB (B15) 发送到 SPI (B0) 到 SPI。

图 24: SDI 命令格式

模式		寄存器地址位/直接命令						寄存器数据							
B15	B14	B13	B12	B11	B10	B9	B8	B7	B6	B5	B4	B3	B2	B1	B0

前两位 (B15 和 B14) 定义了操作模式, 有三种可用模式 (写, 读, 直接命令) 加一个备用 (未使用), 如图 25 所示。

图 25: SDI 命令格式

B15	B14	模式
0	0	写
0	1	读
1	0	不允许
1	1	直接命令

如果发生写或读命令, 则后 6 位 (B13 至 B8) 必须定义为对应的寄存器地址, 如图 26

所示。

图 26: SDI 命令格式

B13	B12	B11	B10	B9	B8	读/写 寄存器
0	0	0	0	0	0	R0
0	0	0	0	0	1	R1
0	0	0	0	1	0	R2
0	0	0	0	1	1	R3
0	0	0	1	0	0	R4
0	0	0	1	0	1	R5
0	0	0	1	1	0	R6
0	0	0	1	1	1	R7
0	0	1	0	0	0	R8
0	0	1	0	0	1	R9
0	0	1	0	1	0	R10
0	0	1	0	1	1	R11
0	0	1	1	0	0	R12
0	0	1	1	0	1	R13
0	0	1	1	1	0	R14
0	0	1	1	1	1	R15
0	1	0	0	0	0	R16
0	1	0	0	0	1	R17
0	1	0	0	1	0	R18
0	1	0	0	1	1	R19

最后 8 位是读/写的数据。CS 切换高 - 低 - 高终止命令模式。

如果发送直接命令 (B15-B14 = 11)，则从 B13 到 B8 的定义直接命令，而最后 8 位被省略。图 27 显示了所有可能的直接命令：

图 27: 直接命令列表

命令模式	B13	B12	B11	B10	B9	B8
clear_wake	0	0	0	0	0	0
reset_RSSI	0	0	0	0	0	1
trim_osc	0	0	0	0	1	0
clear_false	0	0	0	0	1	1
preset_default	0	0	0	1	0	0
Calib_RCO_LC	0	0	0	1	0	1

所有直接命令如下所述:

•clear\_wake: 清除芯片的唤醒状态。 如果芯片处于唤醒状态 (WAKE 引脚为高电平), 芯片将回到监听模式。

•reset\_RSSI: 复位 RSSI 测量值。

•Calib\_RCOsc: 启动内部 RC 振荡器的校准功能。

•clear\_false: 复位错误唤醒寄存器 (R13 <7: 0> = 00)。

•preset\_default: 将所有寄存器设置为默认状态, 如图 22 所示。

•Calib\_RCO\_LC: 使用外部 LC 谐振频率校准 RC 振荡器。

将数据写入可寻址寄存器 (写入模式)。SPI 在 SCLK 的下降沿进行采样 (如下图所示)。CS 切换高 - 低 - 高指示写入寄存器后 WRITE 命令的结束。以下示例显示了一个写命令。

图 28: 写入单字节 (下降沿采样)

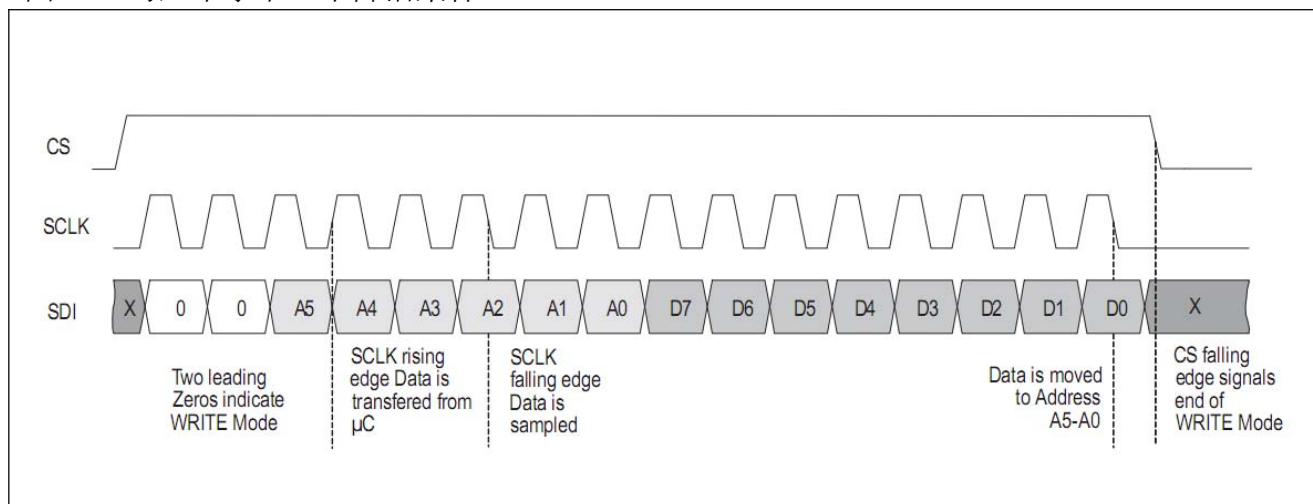
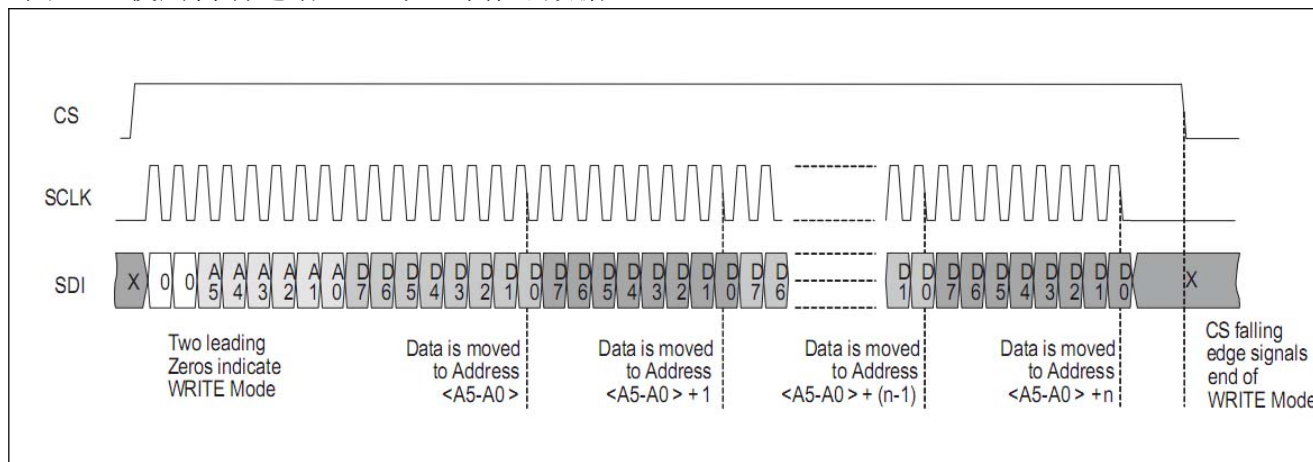


图 29: 使用自动递增地址写入寄存器数据



从可寻址寄存器读取数据（读取模式）。一旦通过 SPI 发送了地址，数据就可以通过 SDO 引脚输出到微控制器。在完成读取会话之后，必须执行 CS 高电平-低电平-高电平，以指示 READ 命令的结束。

要从连续地址读取数据，SPI 主机必须保持 CS 信号为高电平，SCLK 时钟必须处于活动状态。

图 30: 单寄存器字节的读取

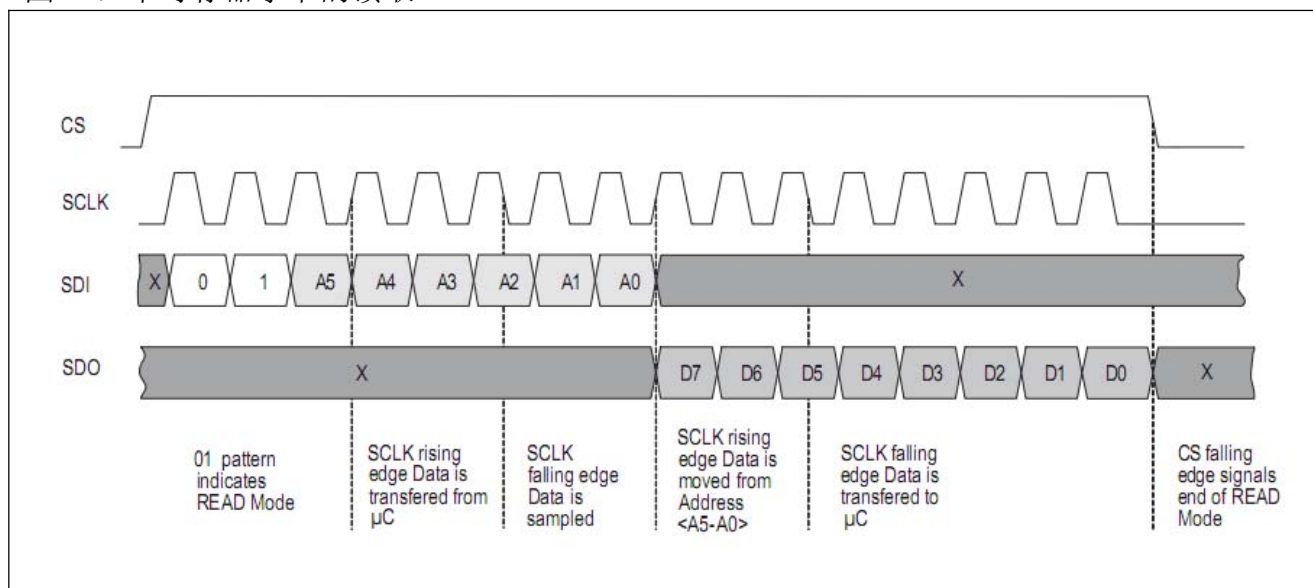
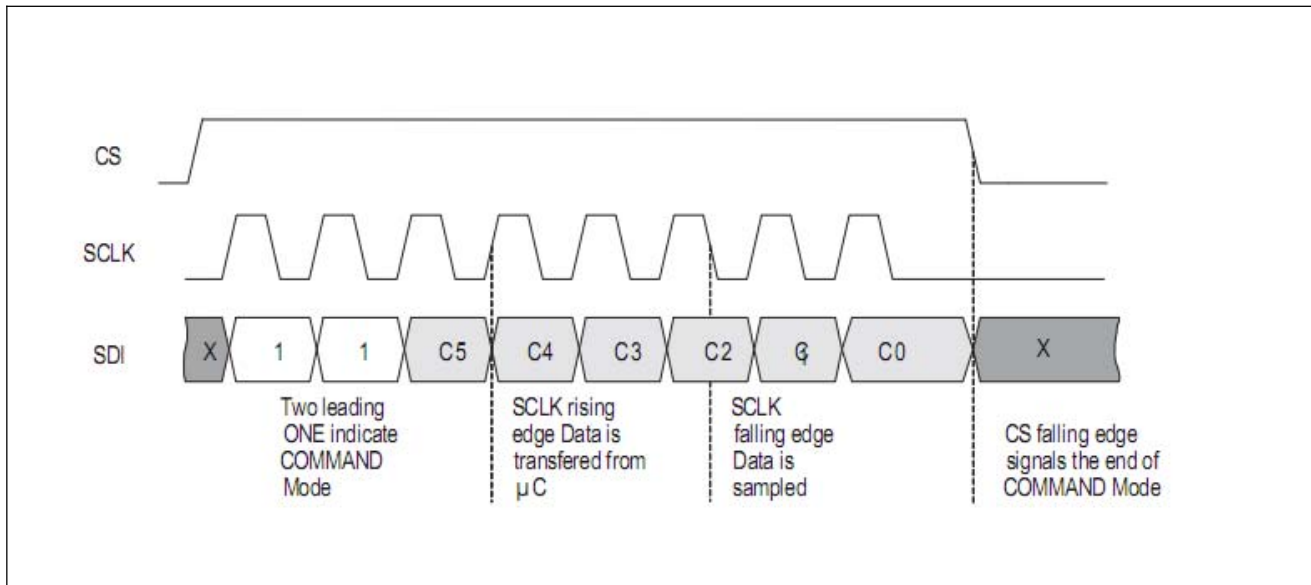


图 31：发送直接命令字节

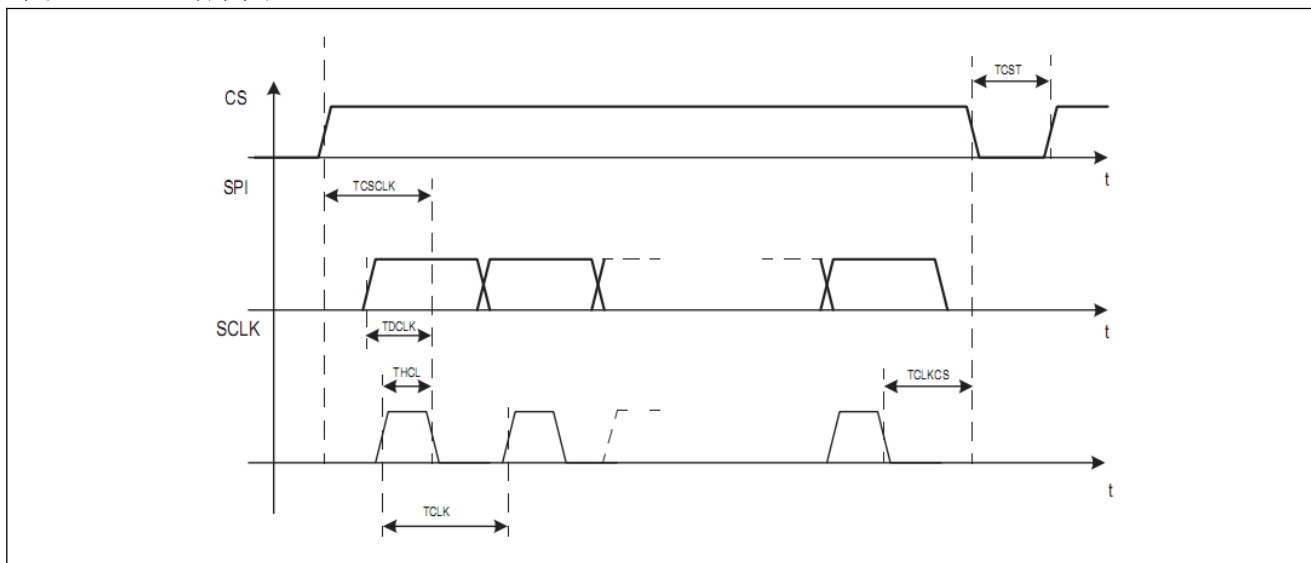


### SDI 时序

图 32：SDI 时序参数

符号	参数	条件	最小值	典型值	最大值	单位
$T_{CSCLK}$	Time CS to Sampling		150			ns
$T_{DCLK}$	Time Data to Sampling Data		100			ns
$T_{HCL}$	SCLK High Time		70			ns
$T_{CLK}$	SCLK period		166			ns
$T_{CLKCS}$	Time Sampling Data to CS down		150			ns
$T_{CST}$	CS Toggling time		500			ns

图 33：SDI 时序图



## 通道放大器和频率检测器

每一个通道都具有自动增益控制 (AGC) 的可变增益放大器 (VGA) 和频率检测器组成。

当 GC3933 处于监听模式 (等待 RF 信号) 时, 所有通道放大器的增益设置为最大。频率检测器对放大的 RF 信号的过零点进行计数, 以检测所需载波是否存在。一旦检测到载波, 则 AGC 被使能, VGA 的增益被减小并被设置为正确的值。RSSI (接收信号强度指示器) 表示输入信号的强度, 它是 VGA 增益的逆向表示。实际上, 如果输入信号非常强, 则 AGC 将降低 VGA 的增益。增益衰减对应于 RSSI, VGA 的增益设置的反码 (小增益对应于大的 RSSI, 反之亦然)。GC3933 是一个 15 kHz 和 150 kHz 宽载波频率范围的 LF 唤醒接收器。一旦选择了载波频率, 用户必须配置状态寄存器 R8 <7: 5> 将放大器设置在适当的工作带宽, 如图 34 所示。

如图 12 (R2 <5> = 1) 所示, 放大器的增益增加 3dB, 可以提高灵敏度。增益提升将增加每通道 100nA (典型值) 的电流消耗。在使用最低频率带宽 (15kHz - 23 kHz) 的情况下, 增益提高自动启用。

如果不需要所有三个通道, 可以启用/禁用各个通道。这使得电流消耗降低了 1.5  $\mu$ A/通道 (典型值)。

## 频率检测器/ RSSI /通道选择

频率检测基于过零计数器, 并使用时钟发生器作为时基。该计数器对由时钟发生器定义的时间窗内的输入信号的过零点进行计数, 并且如果它与期望值相匹配, 则使能 AGC (RSSI 开始测量)。时钟发生器可以基于内部 RC 振荡器或晶振或外部时钟源。时钟发生器的选择细节将在时钟发生器中讨论。时钟发生器产生等于其周期的 N 倍的时间窗, 其中 N 取决于工作带宽, 如图 36 所示。

图 34: 用于频率检测的工作频率范围和时间窗口位的寄存器设置

R8<7>	R8<6>	R8<5>	N	工作频率范围 [kHz]
0	0	0	4	95-150
0	0	1	6	65-95
0	1	0	10	40-65
0	1	1	18	23-40
1	1	1	14	15-23

如果在两个连续的时间窗口中, 过零计数器检测到 M 过零点在如图 35 的容差范围内, 则频率检测成功, 其中 M 也取决于工作频率范围。根据 R2 <1: 0> 中描述的设置, 频率检测标准可以更窄或更宽 (见图 34)。



图 35: 频带检测在 23-150 kHz 频段的容差设置

R2<1>	R2<0>	M
0	0	16 ± 6
0	1	16 ± 4
1	0	16 ± 2
1	1	n. a

图 35 显示了 23 至 150 kHz 工作频率范围的不同容差设置的 M 值。

图 36: 频段 15-23 kHz 频段的容差设置

R2<1>	R2<0>	M
0	0	8 ± 3
0	1	8 ± 2
1	0	8 ± 1
1	1	n. a

图 36 显示了 15~23 kHz 工作频率范围时的 M 值。

频率检测后，AGC 开始工作。一开始，VGA 中的增益设置为最大值，AGC 会根据接收到的信号输入电平降低它。AGC 需要最多 35 个载波周期来定位，获得稳定的 RSSI。

AGC 可以在两种模式下工作：

- 仅 AGC down only (R1 <5> = 0)
- AGC up & down (R1 <5> = 1)

如果选择 AGC down only 模式，则 AGC 只能在数据接收的整个持续时间内降低增益；在此模式下，系统保持 RSSI 峰值。

当选择 AGC up & down 模式时，RSSI 可以动态地跟踪输入信号强度变化。

RSSI 同时可用于所有 3 个通道，并存储在 3 个寄存器 (R10 <4: 0>, R11 <4: 0>, R12 <4: 0>) 中。一旦 RSSI 稳定 (频率检测后的 35 个载波周期之后的最大值)，信道选择器将检测哪个信道接收到的信号最强。信道选择器比较活动信道上的 RSSI 值，并禁止具有较小 RSSI 值信道上的 AGC。从这时起 AGC 仅在所选频道上有效。直接发送 clear\_wake (将芯片重置为侦听模式) 或 reset\_RSSI (重置 AGC) 直接命令，可以在所有通道上启用 AGC 功能。

两种 AGC 模式 (down only 或 up & down) 也可以随时间限制运行。该选项仅允许在频率检测 (载波突发之后) 256 μs 的时间窗口内进行 AGC 操作，然后 RSSI 被锁存直到唤醒或 RSSI 复位发生 (clear\_wakeup 或 reset\_RSSI)。

通过直接命令 “clear\_wakeup” 或 “reset\_RSSI” 重置 RSSI。“reset\_RSSI” 命令仅重置 VGA 设置，但不终止唤醒频率检测。这意味着如果信号仍然存在，则在接收到命令后，新的 AGC 设置 (RSSI) 将不晚于 35 个 LF 载波周期。在数据接收期间，如果持续 3 个曼彻斯特半码元没有检测到载波，则 AGC 设置被复位。如果唤醒 IRQ 被清除，芯片将返回到监听模

式。

AGC 在初始被设置为最大增益存在不足（例如，在噪声环境中），可以根据图 37 在放大器上设置较小的起始增益。以这种方式，可以减少错误频率检测。

图 37: 增益减少的寄存器设置

R4<3>	R4<2>	R4<1>	R4<0>	增益减少
0	0	0	0	没有增益减少
0	0	0	1	n. a
0	0	1	0or1	n. a
0	1	0	0or1	-4dB
0	1	1	0or1	-8dB
1	0	0	0or1	-12dB
1	0	1	0or1	-16dB
1	1	0	0or1	-20dB
1	1	1	0or1	-24dB

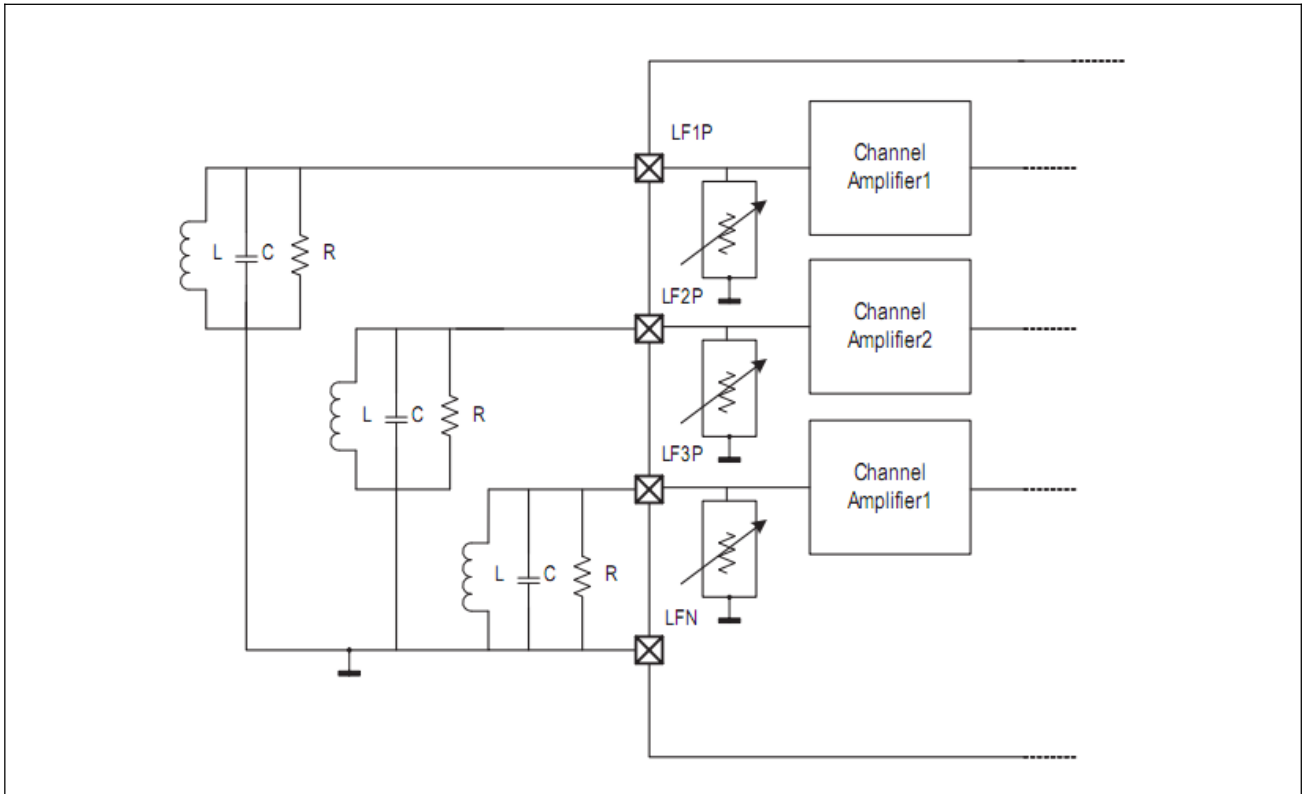
## 天线阻尼器

如果芯片需要处理更高的场强信号，可以启用天线阻尼器。天线阻尼器由可以与外部谐振器并联连接的内部电阻器组成，如图 38 所示。可以配置状态寄存器 R1 <4>启动或禁止天线阻尼器，并可以配置寄存器 R4<5: 4>选择电阻值。分流电阻通过减小放大器输入端的信号来降低外部谐振器的品质因数。以这种方式，谐振器并联较小的电阻，降低其品质因数，以便增加通道放大器的线性范围（放大器存在较大信号时不会饱和）。图 38 显示寄存器设置。

图 38: 天线阻尼器寄存器设置

R4<5>	R4<4>	分流电阻
0	0	1k Ω
0	1	3k Ω
1	0	9k Ω
1	1	27k Ω

图 39: 天线阻尼器



## 解调器/数据分割器

只要 GC3933 成功检测到谐振频率，并且 RSSI 稳定，则通道选择器将所有活动通道上的 RSSI 值进行比较，并将具有最大 RSSI 值的通道放大器连接至解调器。信道选择器需要 32 个 RF 载波周期才能完成通道选择。所选通道的输出信号（放大的 LF 载波）连接到解调器的输入端。

解调器将信号接收到基带，并从放大的 RF 信号中恢复出两个信号：快包络和慢包络。这两个信号被送到数据分割器，数据分割器是具有可编程迟滞的比较器，在数据分割器的输出端将接收到的数字信号输出。等效框图如图 40 所示。

图 40: 等效框图

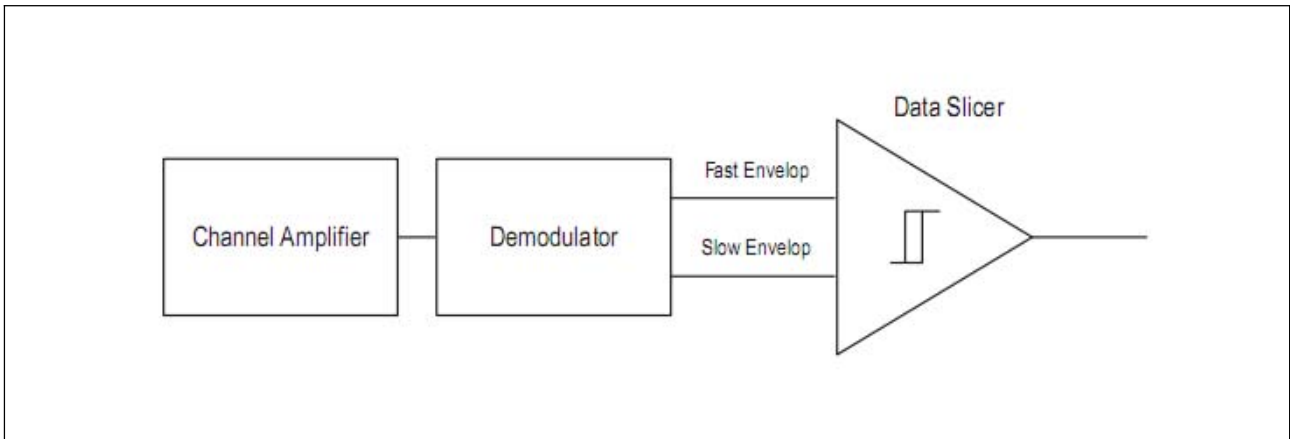
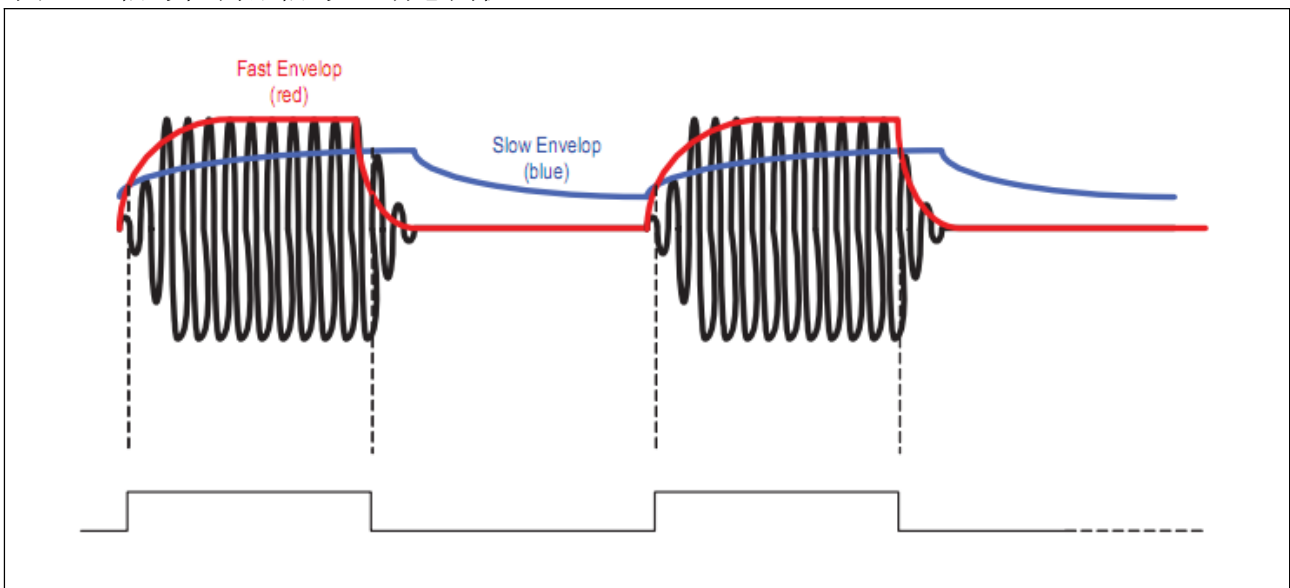


图 41: 信号检测器信号 - 动态阈值



可以根据波特率和前导码长度优化解调器的性能，如图 42 和图 43 所示。

图 42: 用于不同波特率的快速信号的寄存器设置

R3<2>	R3<1>	R3<0>	符号指数 [曼彻斯特符号/秒]
0	0	0	4096
0	0	1	2184
0	1	0	1490
0	1	1	1130
1	0	0	910
1	0	1	762
1	1	0	655
1	1	1	512

调整快包络信号的时间常数 (R3 <2: 0>) 对应所需的波特率, 如图 42 所示。如果降低快速包络的时间常数意味着较宽的频带, 将会注入更多的噪声。慢包络信号作为输入数据的有效值, 其时间常数越大, 噪声抑制就越好。然而, 慢包络 (R3 <5: 3>) 设置较大的时间常数需要较长的前导码才能解调正确的值。慢包络设置对应最小前导码长度设置如图 43。

图 43: 最小所需前导码长度寄存器设置

R3<5>	R3<4>	R3<3>	最低时序长度 [ms]
0	0	0	0.8
0	0	1	1.15
0	1	0	1.55
0	1	1	1.9
1	0	0	2.3
1	0	1	2.65
1	1	0	3
1	1	1	3.5

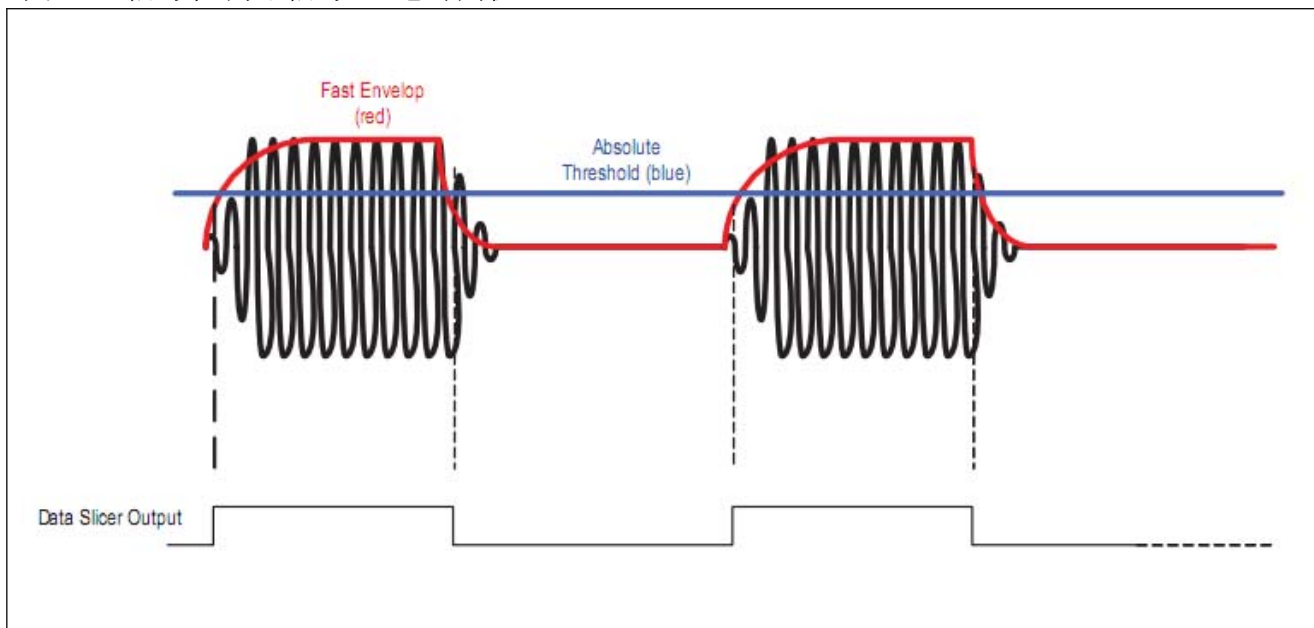
**注释:** 这些时间是最低要的, 但建议延长时序。

设置寄存器 R3 <6>和 R3 <7>, 可以改变数据分割比较器的迟滞 (正, 正/负, 20mV, 40mV)。

慢包络信号 (图 41 中的蓝色信号) 表示解调信号的有效值, 因此用作数据分割器的参考信号。如果所选择的协议具有远离 50% 的占空比 (例如, 在 NRZ 协议中可以有几个连续的 1 或 0), 则慢包络信号将不是数据分割器的稳定参考信号。在这种情况下, 数据分割器也可以使用绝对阈值 (R1 <7>) 作为参考信号, 如图 44 所示。如果绝对阈值被使能, 则 R3 <2: 0> 不会影响性能。如果环境不是特别嘈杂 (R2 <7>), 甚至可以降低绝对阈值。

由于输入信号可能由于发射机环境的物理影响而被衰减, 如果启用了绝对阈值, 则需要调整 (降低) 传输速率, 以确保对唤醒信号的适当检测。信号的峰值电平应在传输持续时间的 1/3 的范围内达到, 定义为位持续时间的两倍。作为时钟发生器周期的函数, 位持续时间定义在寄存器 R7 <4: 0> 中。

图 44: 信号检测器信号 - 绝对阈值



## Pattern 检测

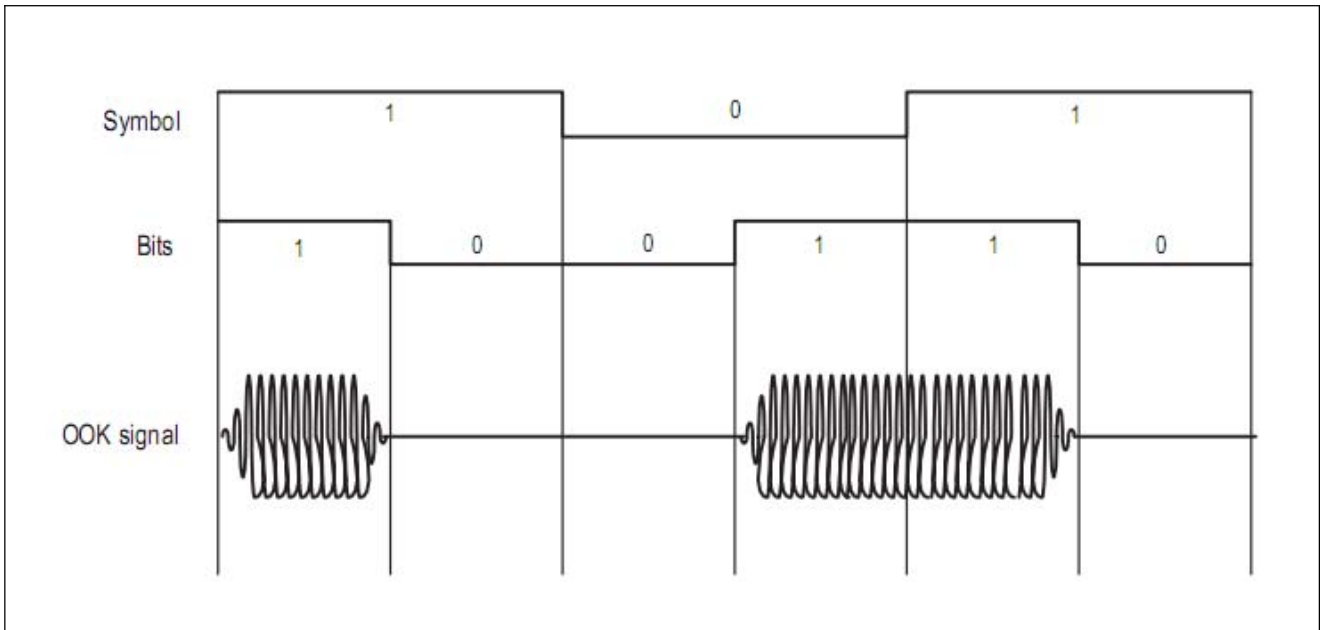
为了防止在噪声或干扰（场内的其他 LF 发射机）环境中，GC3933 唤醒主机系统（MCU），内部 Pattern 相关器检测从数据分割器传送的位序列是否对应预设的 Pattern 值。预设的 Pattern 值可以存储在寄存器 R5 <7: 0>和 R6 <7: 0>中。仅在 Pattern 相关器使能（R1 <1> = 1）时才执行 Pattern 对比，并且在频率检测后才能启动。

仅在单位持续时间内 Pattern 数据接收并匹配时，Pattern 相关检测才成功（Wake 变高）。

## Pattern: 曼彻斯特码中的半码元和码元定义

GC3933 可以在没有外部控制（MCU）的帮助下关联输入模式。所选择的 Pattern 必须是曼彻斯特编码。在曼彻斯特码中，每个码元被如下定义：HIGH-LOW 为 1，LOW-HIGH 为 0，因此由两个半码元组成。在图 45 中，显示了其编码原理。在曼彻斯特编码比特流中，不能有三个连续的 1 或 0（在每个码元中总是有一个电平转换）。这有助于接收机恢复时钟。

图 45: 曼彻斯特编码



半码元持续时间定义在图 46 的寄存器 R7<4: 0>中, 作为时钟发生器周期的函数。

图 46: 波特率设置

R7<4>	R7<3>	R7<2>	R7<1>	R7<0>	RTC 时钟周期中位持续时间
0	0	0	1	1	4
0	0	1	0	0	5
0	0	1	0	1	6
0	0	1	1	0	7
0	0	1	1	1	8
0	1	0	0	0	9
0	1	0	0	1	10
0	1	0	1	0	11
0	1	0	1	1	12
0	1	1	0	0	13
0	1	1	0	1	14
0	1	1	1	0	15
0	1	1	1	1	16
1	0	0	0	0	17
1	0	0	0	1	18
1	0	0	1	0	19
1	0	0	1	1	20
1	0	1	0	0	21
1	0	1	0	1	22

R7<4>	R7<3>	R7<2>	R7<1>	R7<0>	RTC 时钟周期中位持续时间
1	0	1	1	0	23
1	0	1	1	1	24
1	1	0	0	0	25
1	1	0	0	1	26
1	1	0	1	0	27
1	1	0	1	1	28
1	1	1	0	0	29
1	1	1	0	1	30
1	1	1	1	0	31
1	1	1	1	1	32

用户可以在寄存器 R5 <7: 0>和 R6 <7: 0>中定义 Pattern 编码，如果 R0 <7> = 0，则可以决定存储的 Pattern 是 16 位（16 个曼彻斯特半码元对应 8 个码元）；R0 <7> = 1 时，Pattern 被扩展到 32 位（16 个码元对应于 32 位）。在 R5 <7: 0>和 R6 <7: 0>表示半码元的情况下，存在 256 种组合，而在它们表示曼彻斯特码元的情况下，存在 65536 种不同的组合。

## 唤醒协议

GC3933 可以支持不同的协议：

- 仅频率检测（无 Pattern 相关检测）
- 单 Pattern 检测
  - 16 位 Pattern
  - 32 位 Pattern
- 双 Pattern 检测
  - 16 位 Pattern
  - 32 位 Pattern

唤醒状态可以由主机系统（MCU）终止，通过 SPI 发送直接命令“clear\_wake”（见图 27 中的直接命令详细信息）或超时设置。在使用后者的情况下，主机系统（MCU）不需要采取任何动作来终止唤醒状态，并且芯片在预设的时间后自动回到监听模式。可以使用寄存器 R7 <7: 5>设置超时的持续时间，如图 47 所示。

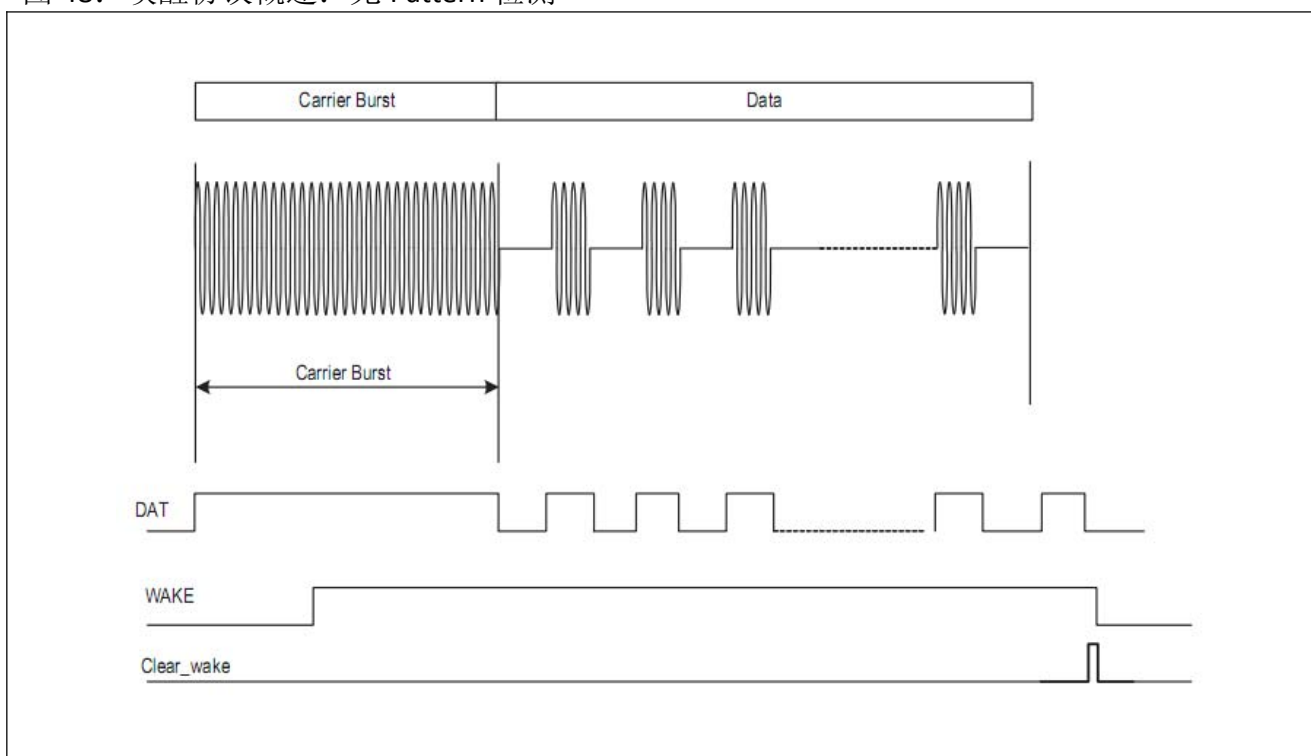


图 47: 超时设置

R7<7>	R7<6>	R7<5>	超时
0	0	0	无限制
0	0	1	50ms
0	1	0	100ms
0	1	1	150ms
1	0	0	200ms
1	0	1	250ms
1	1	0	300ms
1	1	1	350ms

唤醒协议：仅频率检测

图 48: 唤醒协议概述：无 Pattern 检测



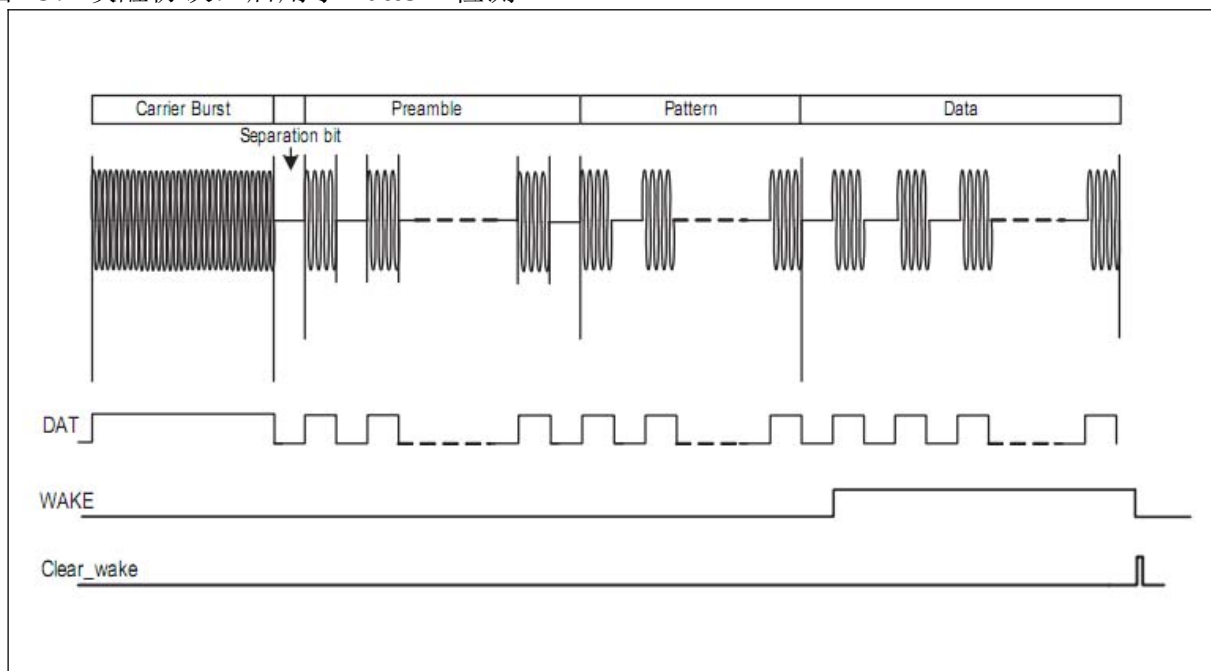
在 Pattern 相关检测被禁用 ( $R1 \langle 1 \rangle = 0$ ) 的情况下，只有在检测到载波频率时，GC3933 才会唤醒，如图 48 所示。为了确保 GC3933 唤醒和 RSSI，载波突发的最短持续时间在图 50 中指定。此外，载波突发不能长于时钟发生器（晶体振荡器或 RCO 或外部时钟）的 155 个周期。如图 18 所示，检测到载波后的 GC3933 在建立 RSSI 后直接从监听模式转换为数据接收模式。

### 唤醒协议：启用 Pattern 相关检测

在 Pattern 相关检测使能 ( $R1 \langle 1 \rangle = 1$ ) 的情况下，如果唤醒协议得到满足，GC3933 将产生唤醒中断。通信协议由载波突发，前导码 (0101010 ...，开/关调制载波) 和 16 位 Pattern 组成。如果双 Pattern 选项被使能 ( $R1 \langle 2 \rangle = 1$ )，则 16 位 Pattern 必须重复 2 次 (相同 Pattern 的 2 倍)。WAKE 引脚上的信号在 Pattern 结束后变高，开始数据输出。

唤醒协议表示如图 49 所示。

图 49：唤醒协议：启用了 Pattern 检测



载波突发的最小长度取决于工作频率范围 (参见图 36 的  $R8 \langle 7: 5 \rangle$ )，如图 50 所示。

图 50：载波突发的最短持续时间

工作频率范围 [kHz]	载波突发的最短持续时间
95-150	$16 \cdot T_{clk} + 16T_{carr}$
65-95	$28 \cdot T_{clk} + 16T_{carr}$
40-65	$52 \cdot T_{clk} + 16T_{carr}$
23-40	$96 \cdot T_{clk} + 16T_{carr}$
15-23	$92 \cdot T_{clk} + 8T_{carr}$

注释：

1.  $T_{clk}$  是时钟发生器的周期；
2.  $T_{carr}$  是载体的周期。

如果载波突发短于图 50 中指定的，则不能保证频率检测。为了实现协议，载波突发必须短于时钟发生器 (晶体振荡器或 RCO 或外部时钟) 的 155 个周期。载波突发之后必须有一个分离位和至少 6 位的前导码 (101010)。分离位必须持续半个曼彻斯特码元。在启用 16

位 Pattern 检测的情况下,前导码和 Pattern 不能超过 30 个码元,如果启用了 32 位 Pattern 检测,则为 46 个码元。

在 ON / OFF 选项被使能的情况下 (R0 <5> = 1), 载波突发的最小持续时间必须延长到 R4 <7: 6>中定义的关闭时间。如果载波突发长于图 50 中定义的或者比上面指定的前导码多, 错误唤醒事件被记录在寄存器 R13 <7: 0>中。

如果扫描模式被使能 (R0 <4> = 1), 则图 51 中定义了载波突发的最小持续时间。

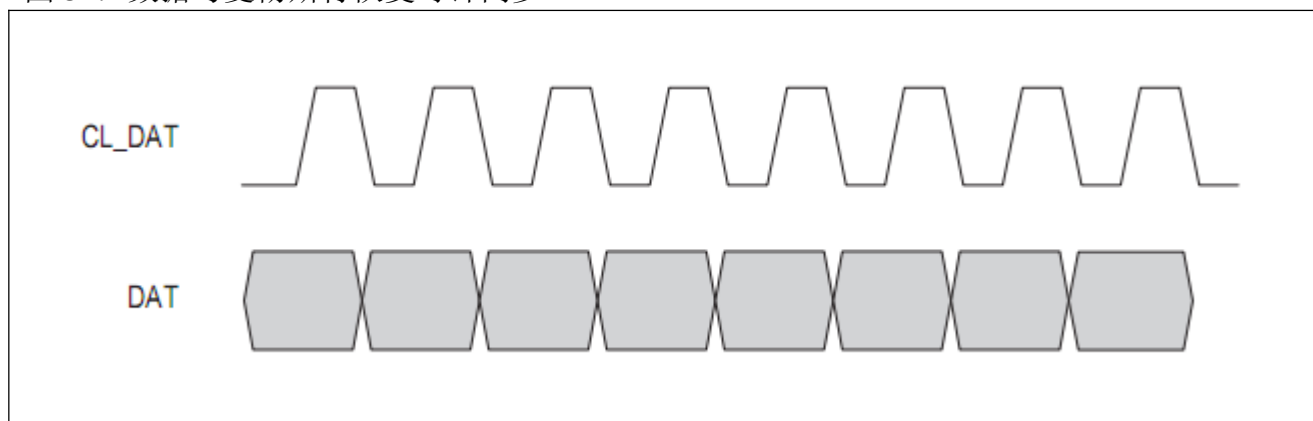
图 51: 在启用扫描模式的情况下, 载波突发的最短持续时间

工作频率范围[kHz]	载波突发的最短持续时间
95-150	$80 \cdot T_{clk} + 16T_{carr}$
65-95	$92 \cdot T_{clk} + 16T_{carr}$
40-65	$180 \cdot T_{clk} + 16T_{carr}$
23-40	$224 \cdot T_{clk} + 16T_{carr}$
15-23	$220 \cdot T_{clk} + 8T_{carr}$

### 曼彻斯特解码和时钟恢复

在曼彻斯特解码器使能 (R1 <3> = 1) 的情况下, GC3933 自动解码输入的曼彻斯特码元, 曼彻斯特解码数据显示在 DAT 引脚上, 在 CL\_DAT 上恢复时钟。从 DAT 引脚输出的数据在 CL\_DAT 时钟的上升沿采集, 如图 52 所示。

图 52: 数据与曼彻斯特恢复时钟同步



在发生曼彻斯特时序违规的情况下, SPO 上的信号在内部时钟 (晶体振荡器或 RCO 或外部时钟) 的 4 个周期的持续时间内变高。

### 错误唤醒寄存器

GC3933 的唤醒策略基于两个步骤:

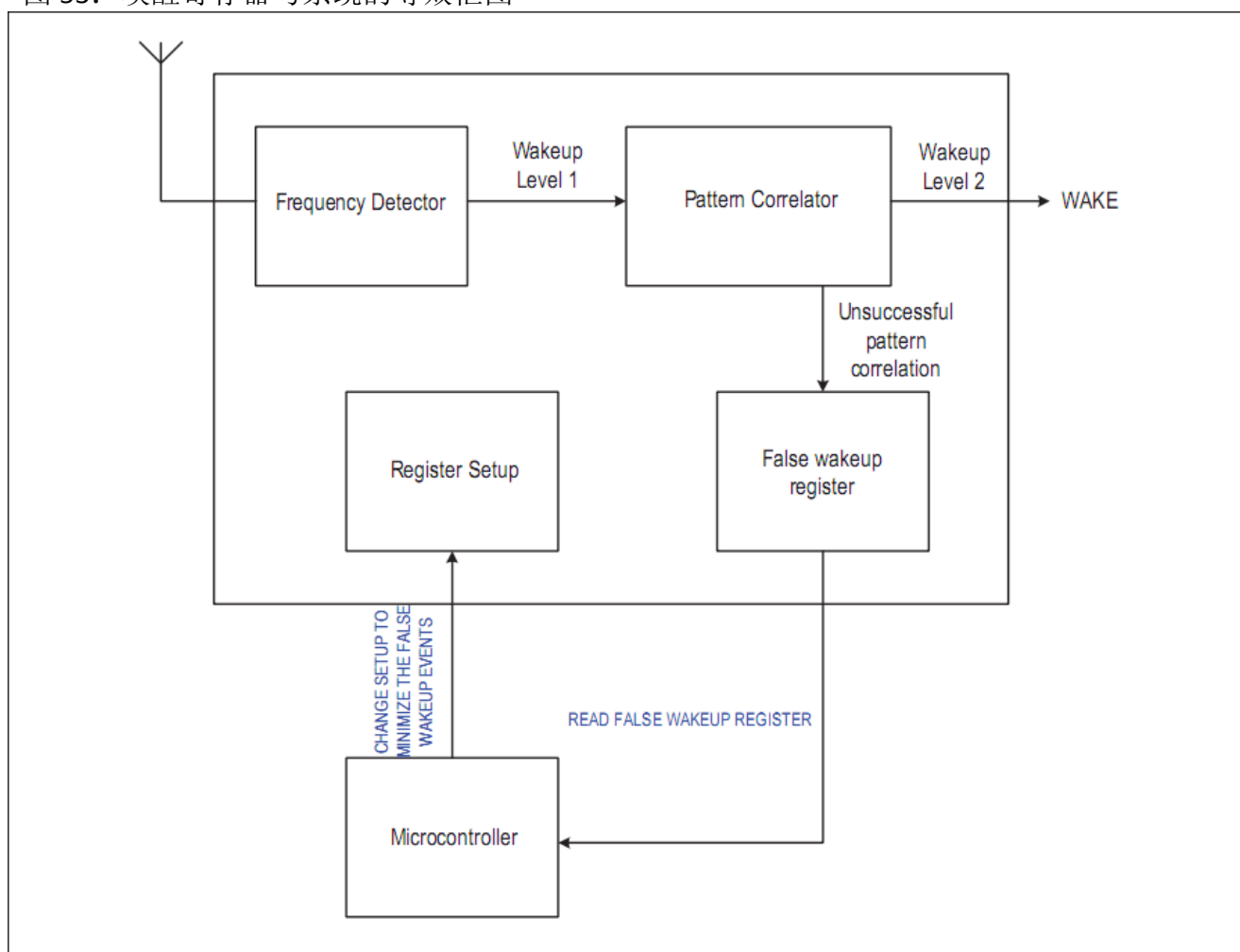
1. 频率检测: 在此阶段检查接收信号的频率。
2. Pattern 检测: Pattern 数据被解调并检查是否匹配。

如果在频率检测通过的情况下, Patter 检测不匹配, 则发生错误唤醒。每次该事件被

识别时，计数器递增 1，并且相应的计数器值被存储在错误唤醒寄存器中。因此，微控制器可以周期性地读取错误唤醒寄存器，以获得周围噪声环境情况，以此可以做出相应的反应(例如在频率检测期间降低 LNA 的增益，将 GC3933 临时设置为断电等)，如图 53 所示。通过错误唤醒计数器这个有效工具，使得系统对噪声环境发生的任何变化快速适应，从而避免错误唤醒事件。

大多数唤醒接收器必须可以处理迅速改变的环境。通过定期监控错误唤醒事件的数量，可以使系统设置适应环境的实际情况，更好地利用 GC3933 的全面灵活性。

图 53: 唤醒寄存器与系统的等效框图



## 时钟发生器

时钟发生器可以基于晶体振荡器 ( $R1 \langle 0 \rangle = 1$ )，内部 RC 振荡器 ( $R1 \langle 0 \rangle = 0$ ) 或外部时钟源 ( $R1 \langle 0 \rangle = 1$ )。晶体振荡器具有更高的频率精度，但具有更高的电流消耗，且需要三个外部元件（晶体加上两个电容）。RC 振荡器是完全集成的，可以进行校准，以提高其精度。如果数字时钟可用，可以直接应用于 XOUT 引脚 (XIN 至 VDD)。

无论选择哪个时钟发生器，时钟发生器的频率必须根据载波频率进行设置。图 54 显示了 Clock 的相互关系工作频率来自载波频率和工作频带。

**图 54: 时钟发生器频率与频带**

载波频率 [kHz]	时钟发生器频率
15-23	$f_{RC} = f_{carr} \cdot \frac{14}{8}$
23-40	$f_{RC} = f_{carr} \cdot \frac{9}{8}$
40-65	$f_{RC} = f_{carr} \cdot \frac{5}{8}$
65-95	$f_{RC} = f_{carr} \cdot \frac{3}{8}$
95-150	$f_{RC} = \frac{f_{carr}}{8}$

可以在 CL\_DAT 引脚上显示时钟发生器的频率，写入 R2 <3: 2> = 11 且 R16 <7> = 1。

### 晶振振荡器

如果用户决定使用晶体振荡器作为参考时钟，则可以使用 32.768 kHz 的晶振，以便放宽频率检测的公差设置 (R2 <1: 0> = 00)。如果不是这样，那么图 54 显示了如何选择晶振的频率。

如果 GC3933 工作在 23-40 kHz 的带宽，那么建议不要使用 XTAL 振荡器来避免输入天线和晶振之间的耦合。

**图 55: XTAL 的特点**

符号	参数	条件	最小值	典型值	最大值	单位
	晶振精确度 (原始)	总体准确性			±120	ppm
	晶振阻抗				60	KΩ
	最低频率	适用于 32.768 kHz 晶振		25		kHz
	典型频率			32.768		kHz
	最高频率			45		kHz
	振荡器对频率误差的补偿			±5		ppm
	启动时间	带晶振		1		s
	占空比		45	50	55	%
	电流消耗			300		nA
	校准时间	参考时钟周期			65	cycles
	电流消耗			650		nA

### RC 振荡器

**图 56: RCO 的特点**

符号	参数	条件	最小值	典型值	最大值	单位
----	----	----	-----	-----	-----	----

校准时间	参考时钟周期			65	cycles
电流消耗			650		nA

如果 Pattern 检测和曼彻斯特解码器未使能 (R1 <1> = 0 且 R1 <3> = 1)，则不需要对 RC 振荡器进行校准。如果不是这种情况，RC 振荡器必须进行校准。RC 振荡器的校准可以通过两种不同的方式进行：

- 通过 SPI，主机系统 (MCU) 必须能够提供参考时钟的 65 个时钟脉冲。在这种情况下，主机必须具有精确的参考时钟 (晶振，谐振器等)。

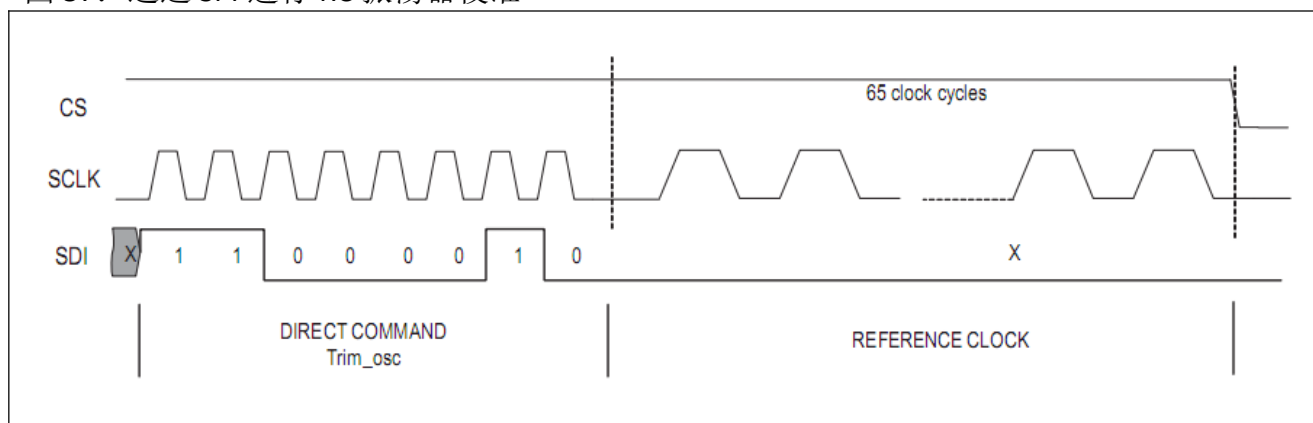
- 使用基于天线谐振器的内部校准程序。使用这种校准方法，RC 振荡器根据工作频带自动调整到适当的频率。校准的精度取决于通道 1 (LC 连接到 LF1P) 的谐振器的公差。

RC 振荡器：通过 SPI 直接命令 Calib\_RCosc 进行校准。由于芯片上没有非易失性存储器可用，所以每次更换电池后都必须进行校准。由于时钟发生器定义了频率检测的时基，所选择的频率取决于载波频率。主机 (MCU) 提供的参考时钟频率的选择与使用晶体振荡器时频率的选择相同，如图 54 所示。

在校准 RC 振荡器之前，请先将片选 (CS) 设置为高电平，然后通过 SPI 发送直接命令 Calib\_RCosc。必须通过时钟总线 (SCLK) 发送参考时钟 (例如 125kHz / 4 = 31.25kHz) 的 65 个数字时钟周期，如图 57 所示。最后，片选 (CS) 必须被拉低。

校准在第 65 个参考时钟沿之后有效，并将其校准值存储在寄存器 R14<5:0>中。如果 RC 振荡器关闭或上电复位发生 (例如电池更换)，必须重新校准。

图 57: 通过 SPI 进行 RC 振荡器校准



RC 振荡器：自校准模式。该过程使用连接到通道 1 (LF1P) 的 LC 天线的谐振器作为参考时钟。内部 LC 谐振器通过一个多路复用器连接到外部 LC 天线。

LC 振荡器产生一个对应于 LC 谐振频率的时钟。在典型的应用中，用户设计外部谐振器，以将外部 LC 天线的谐振频率尽可能接近载波频率。

振荡频率和 LC 时间常数为：

$$F_{LC} = \frac{1}{2 \cdot \pi \cdot \sqrt{L \cdot C}}$$

**说明:**

L 是电感和 C 是外部天线的电容

要启动校准，必须通过 SPI 发送直接命令 Calib\_RCO\_LC，一旦寄存器 R14 <7> 为高电平，RC 振荡器将被校准。RC 振荡器的校准频率取决于载波频率，并根据图 54 自动设置，以更好地执行频率检测。

**外部时钟源**

要使用外部信号对 GC3933 进行时钟，需要使能外部时钟发生器 (R2 <6> = 1) 和晶体振荡器 (R1 <0> = 1)。如图 4 所示，当引脚 XIN 必须连接到 VDD 时，时钟可以直接施加在引脚 XOUT 上。时钟特性总结在图 58 中。

图 58: 外部时钟的特点

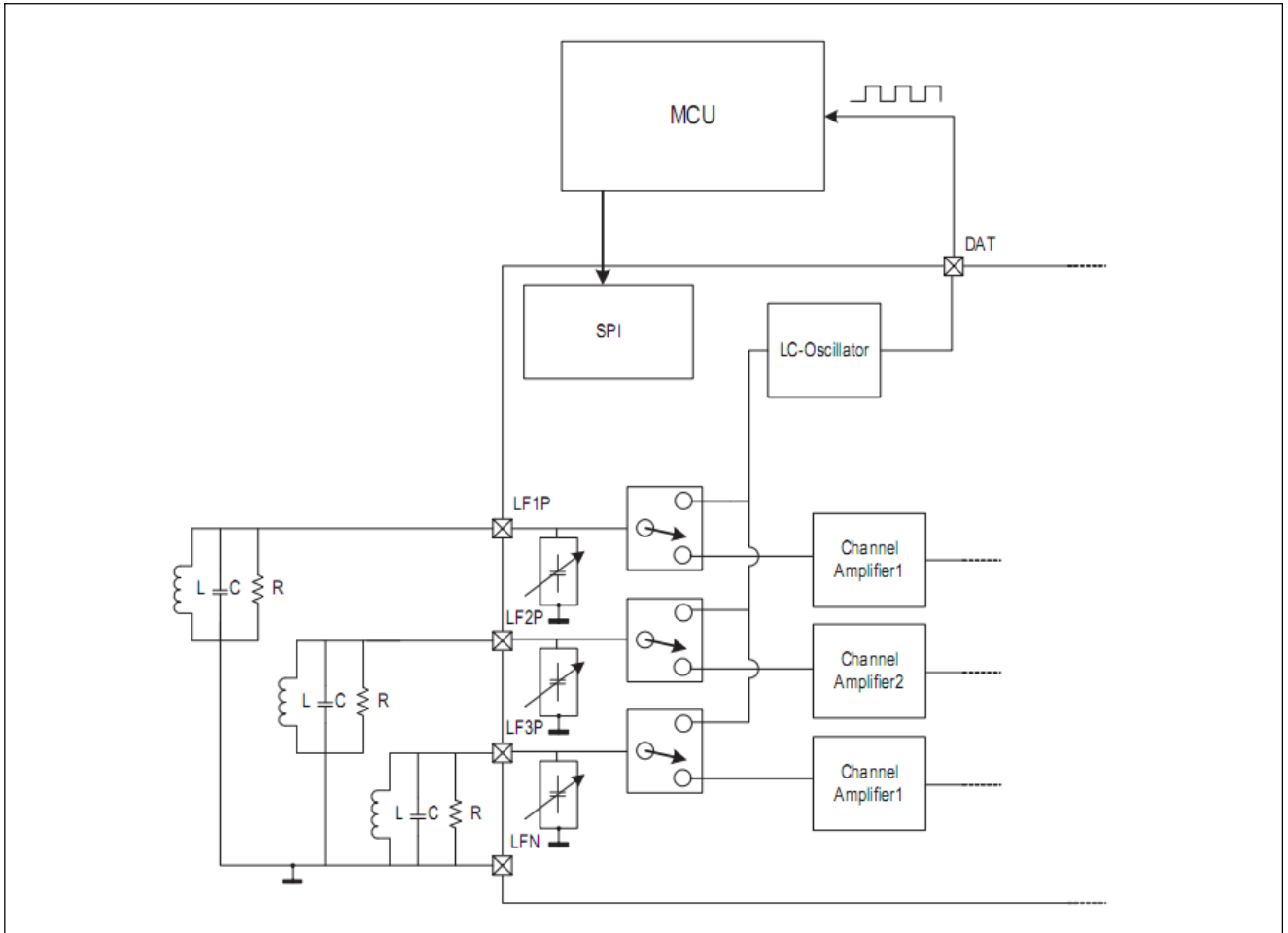
符号	参数	条件	最小	典型	最大	单位
Vl	低电平		0		$0.1 * V_{DD}$	V
Vh	高电平		$0.9 * V_{DD}$		$V_{DD}$	V
Tr	上升时间				3	$\mu s$
Tf	下降时间				3	$\mu s$

注意：在掉电模式下，外部时钟必须设置为一个确定的电位 (VDD 或接地)。必须根据图 54 设置外部时钟源的频率。

### 天线调谐

GC3933 提供了实现精细天线调谐的可能性，框图显示了如何在主机系统（MCU）的帮助下实现调谐。

图 59：调整实现



可以使用内部调谐电容来调整每个通道的电容。通过寄存器 R17 <4: 0>, R18 <4: 0>和 R19 <4: 0>可以将电容连接或断开（加上或减去外部谐振器的并联电容）。

图 60：LF1P 上的并联调谐电容

R17	LF1P 上的电容
R17<0>=1	在 LF1P 上加 1pF 电容
R17<1>=1	在 LF1P 上加 2pF 电容
R17<2>=1	在 LF1P 上加 4pF 电容
R17<3>=1	在 LF1P 上加 8pF 电容
R17<4>=1	在 LF1P 上加 16pF 电容



图 61: LF2P 上的并联调谐电容

R18	LF2P 上的电容
R18<0>=1	在 LF2P 上加 1pF 电容
R18<1>=1	在 LF2P 上加 2pF 电容
R18<2>=1	在 LF2P 上加 4pF 电容
R18<3>=1	在 LF2P 上加 8pF 电容
R18<4>=1	在 LF2P 上加 16pF 电容

图 62: LF3P 上的并联调谐电容

R19	LF3P 上的电容
R19<0>=1	在 LF3P 上加 1pF 电容
R19<1>=1	在 LF3P 上加 2pF 电容
R19<2>=1	在 LF3P 上加 4pF 电容
R19<3>=1	在 LF3P 上加 8pF 电容
R19<4>=1	在 LF3P 上加 16pF 电容

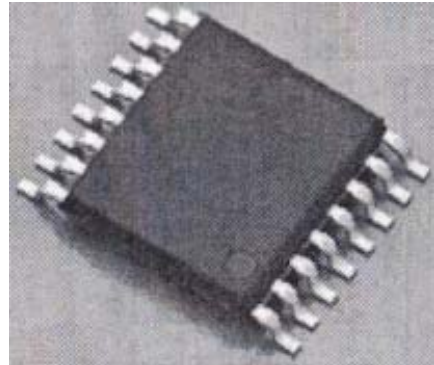
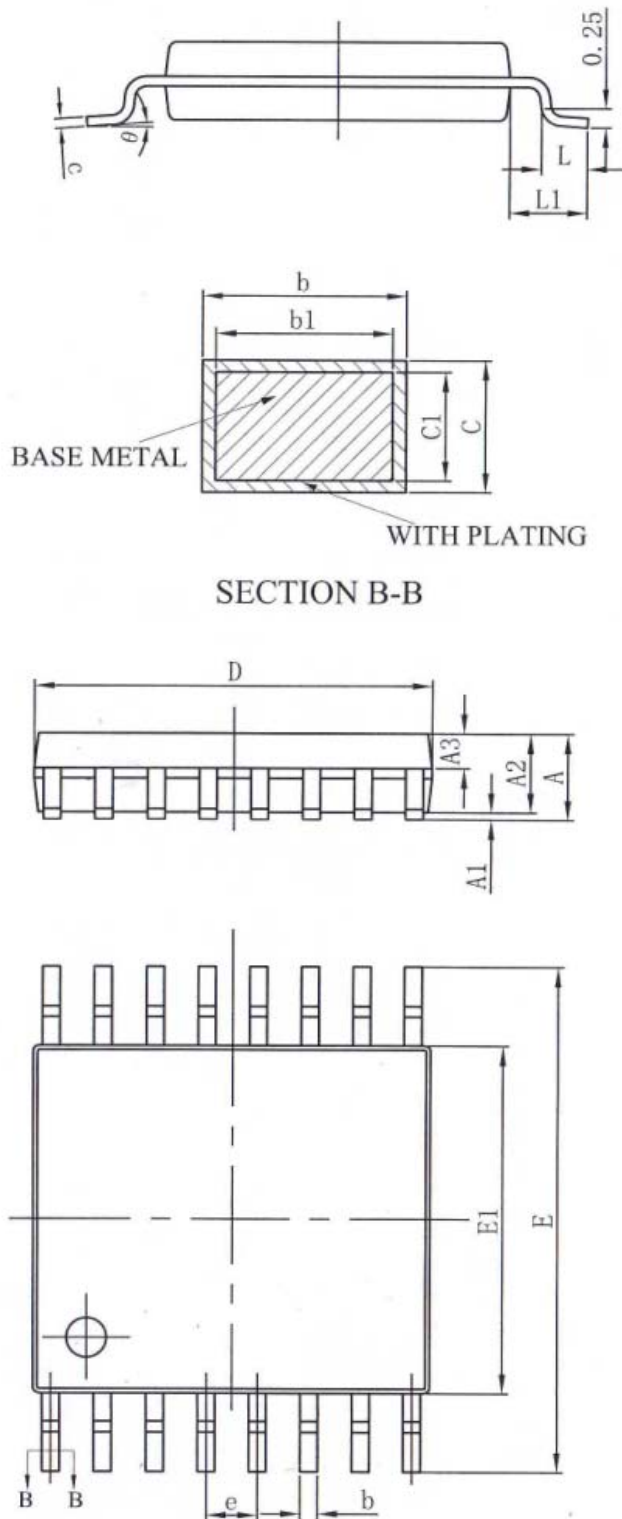
三个通道可以单独调节。主机系统 (MCU) 必须将 LC 谐振器连接到天线, 以测量引脚 DAT 上的谐振频率。主机应测量此引脚上的频率, 只需更改寄存器设置即可将其调整到尽可能接近载波频率的标称值。使用寄存器 R16 <2: 0> 可以将 LC 谐振器连接到三个不同的天线。

### 扫描模式和 ON / OFF 模式下的通道选择

如果只有 2 个通道处于活动状态且其中一个通道处于低功耗模式, 通道 1 和 3 必须处于活动状态。如果芯片工作在 ON-OFF 模式, 只有一个通道有效, 则有效通道必须是通道 1。两种低功耗模式不允许同时使

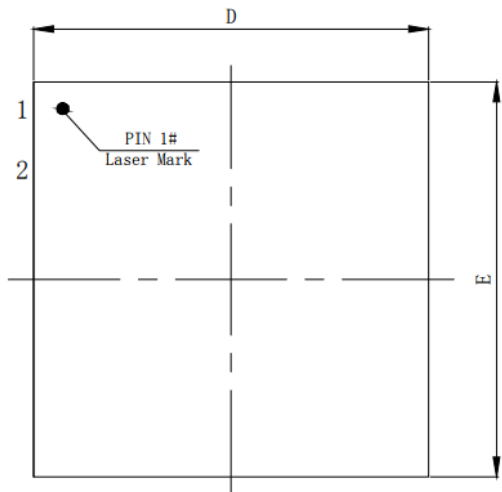
## 封装尺寸

TSSOP16 封装

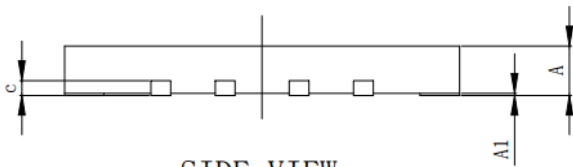


SYMBOL	MILLIMETER		
	MIN	NOM	MAX
A	—	—	1.20
A1	0.05	—	0.15
A2	0.90	1.00	1.05
A3	0.39	0.44	0.49
b	0.20	—	0.28
b1	0.19	0.22	0.25
c	0.13	—	0.17
c1	0.12	0.13	0.14
D	4.90	5.00	5.10
E	6.20	6.40	6.60
E1	4.30	4.40	4.50
e	0.65BSC		
L	0.45	0.60	0.75
L1	1.00BSC		
$\theta$	0	—	$8^\circ$

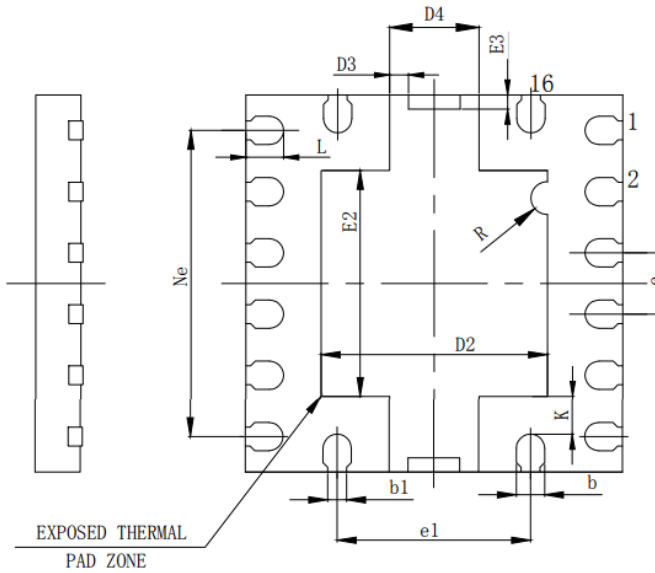
QFN16 (4x4) 封装



TOP VIEW



SIDE VIEW



BOTTOM VIEW

SYMBOL	MILLIMETER		
	MIN	NOM	MAX
A	0.45	0.50	0.50
A1	0	0.02	0.05
b	0.25	0.30	0.35
b1	0.15	0.20	0.25
c	0.10	0.15	0.20
D	3.90	4.00	4.10
D2	2.30	2.40	2.50
D3	0.10	0.20	0.30
D4	0.85	0.95	1.05
Ne	3.25BSC		
e	0.65BSC		
e1	2.05BSC		
E	3.90	4.00	4.10
E2	2.30	2.40	2.50
E3	0.05	0.15	0.25
L	0.35	0.40	0.45
R	0.173REF		
K	0.35	0.40	0.45
L/F载体尺寸 (MIL)	116X116		