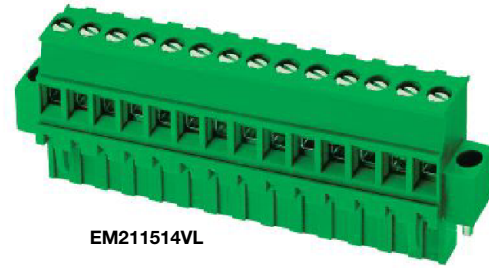


### Series EM2115 Series

Pluggable Terminal Block with Flanges;  
(Mates with EM2215 Series);5.00 Centers

**SPECIFICATIONS:**

- Rating:** 16A, 300V
- Center Spacing:** 0.197" (5.00mm)
- Wire Range:** #12-24 AWG
- Housing Material:** UL rated 94V0 Thermoplastic
- Contact Material:** Tin-Plated Phosphor Bronze
- Screw Size:** M2.6 Nickel-Plated Steel
- Operating Temperature:** 105°C (221°F) max., -55°C (-67°F) min.
- Torque Rating:** 7.0 lb-in.
- Construction:** Mold-to-Length
- Agency Information:** File E62622; CE Certified

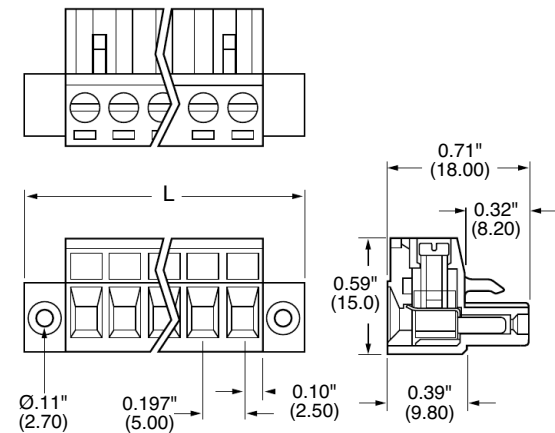


EM211514VL

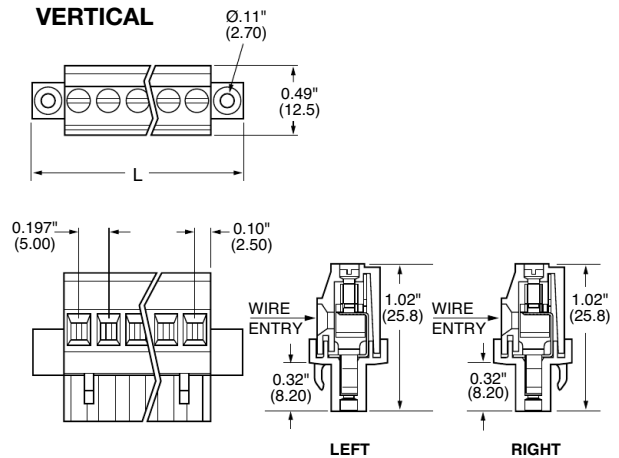
Poles	L (mm)	L (Inch)	Poles	L (mm)	L (Inch)
2	20.0	0.787	13	75.0	2.952
3	25.0	0.984	14	80.0	3.149
4	30.0	1.181	15	85.0	3.346
5	35.0	1.378	16	90.0	3.543
6	40.0	1.575	17	95.0	3.740
7	45.0	1.772	18	100.0	3.937
8	50.0	1.969	19	105.0	4.133
9	55.0	2.165	20	110.0	4.330
10	60.0	2.362	21	115.0	4.527
11	65.0	2.559	22	120.0	4.724
12	70.0	2.756			

**Dimensions - in (mm)**

**HORIZONTAL**



**VERTICAL**



**Part Numbering System**

Inches (Millimeters)

<b>Series</b>	<b># of Poles</b>	<b>Orientation</b>	<b>Wire Entry</b>
EM2115	<input type="checkbox"/> <input type="checkbox"/>	<input type="checkbox"/>	<input type="checkbox"/>
	02 to 22	V - Vertical H - Horizontal	L - Left wire entry R - Right wire entry (specify for V orientation)

Mating Header: EM2215 pg. 95

Terminal Blocks:  
Single Row

EuroMag Series  
Plug & Header

Edge Connectors,  
One-Sided Boards

Compliance  
References

# Mouser Electronics

Authorized Distributor

Click to View Pricing, Inventory, Delivery & Lifecycle Information:

## Eaton:

[EM211504H](#) [EM211504VR](#) [EM211506H](#) [EM211506VR](#) [EM211509H](#) [EM211515VR](#) [EM211505VL](#) [EM211514VR](#)  
[EM211516VR](#) [EM211510H](#) [EM211512H](#) [EM211511H](#) [EM211517H](#) [EM211505H](#) [EM211517VR](#) [EM211514H](#)  
[EM211520VR](#) [EM211519H](#) [EM211522H](#) [EM211521H](#) [EM211510VL](#) [EM211517VL](#) [EM211519VL](#) [EM211512VL](#)  
[EM211502VR](#) [EM211504VL](#) [EM211520VL](#) [EM211509VL](#) [EM211509VR](#) [EM211520H](#) [EM211515H](#) [EM211521VR](#)  
[EM211522VL](#) [EM211519VR](#) [EM211511VL](#) [EM211503H](#) [EM211510VR](#) [EM211513VL](#) [EM211516H](#) [EM211521VL](#)  
[EM211502VL](#) [EM211507VL](#) [EM211508VL](#) [EM211507VR](#) [EM211508H](#) [EM211514VL](#) [EM211516VL](#) [EM211505VR](#)  
[EM211512VR](#) [EM211515VL](#) [EM211511VR](#) [EM211508VR](#) [EM211506VL](#) [EM211503VL](#) [EM211513H](#) [EM211502H](#)  
[EM211507H](#) [EM211518VR](#) [EM211503VR](#) [EM211513VR](#) [EM211518H](#) [EM211518VL](#) [EM211522VR](#)