

THT

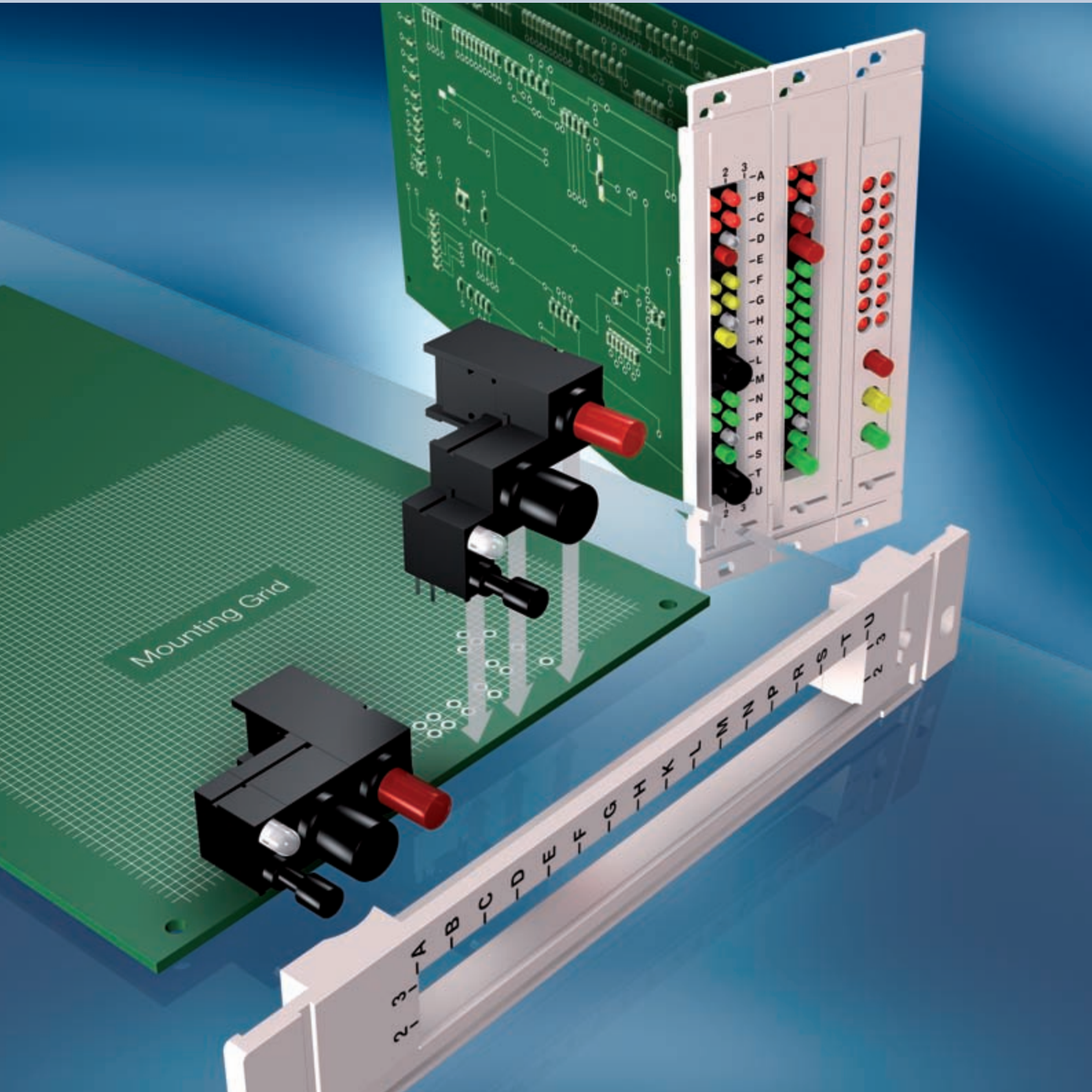
VERSION 2

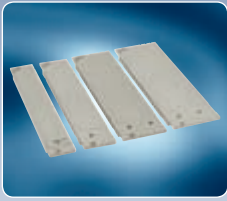
MENTOR[®]

INNOVATIONS FOR THE FUTURE

THT - FEL- und Standardelemente

THT - FEL Front Panel System and standard panel components





Frontplatten und Montagezubehör · Front Panels and Mounting Accessories Seite / Page

Frontplatten · Front Panels	6
Montagezubehör · Mounting Accessories	7



THT Schaltersysteme · THT Switch Series Seite / Page

Kippschalter · Toggle Switches	9–12
Schiebeschalter · Slide Switches	13–15
Druckschalter und -taster · Pushbutton Switches (momentary, permanently)	16–23
Drehschalter · Rotary Switches	24–29
Miniatur-Schlüsselschalter · Miniature Key Switches	30
DIP-Schalter · DIP Switches	31–35



LED Anzeigensysteme · LED Display Systems Seite / Page

Einzel- und Mehrfach-LED-Bausteine · Single and multi LED components	37–42
Skalen-LED's · Scale LEDs	43–44
LED-Leisten · LED-Arrays	45–46



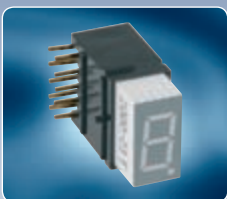
Potentiometer und Sicherungshalter · Potentiometers and Fuse Holders Seite / Page

Cermet-Potentiometer · Cermet Potentiometers	47–48
Sicherungshalter · Fuse Holders	49–50



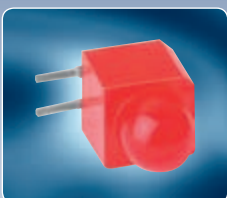
Buchsen und Stecker · Jacks and Plugs Seite / Page

Prüfbuchsen · Test Jacks	51–55
Schaltbuchsen · Switch Jacks	55–58
Stecker zum Schalten und Prüfen · Plugs for Test and Switch Jacks	59
Kurzschlussstecker · Short Circuit Plug	59
Prüfadapter · Adapter	60–62



7-Segmentanzeige · 7-Segment Display Seite / Page

7-Segmentanzeige, rot · 7-Segment Display, red	63
--	----



LED's · LEDs Seite / Page

Technische Daten THT LED's · Technical Data THT LEDs	64
--	----

Verzeichnis der Artikelnummern

Index of Article Numbers

Art.-Nr. Article-no.	Seite Page	Art.-Nr. Article-no.	Seite Page	Art.-Nr. Article-no.	Seite Page	Art.-Nr. Article-no.	Seite Page	Art.-Nr. Article-no.	Seite Page	Art.-Nr. Article-no.	Seite Page
1003.4231	52	1801.0731	39	1802.7732	43	1819.0102	58	1847.3132	9	2214.1223	22
1235.0400	49	1801.0831	39	1802.8831	43	1819.0103	58	1847.4031	9	2214.1227	22
1347.1231	12	1801.0833	39	1802.8832	43	1819.0107	58	1847.4032	9	2214.1228	22
1347.3231	12	1801.1031	39	1803.2231	44	1819.2233	58	1847.4132	9	2214.1232	22
1347.4231	12	1801.1131	39	1803.2232	44	1820.1031	50	1847.6031	9	2214.1233	22
1347.6231	12	1801.1831	40	1803.7731	44	1821.1031	50	1847.6032	9	2214.1237	22
1347.7231	12	1801.2031	39	1803.7732	44	1823.2233	58	1847.6331	10	2214.1238	22
1347.7232	12	1801.2033	39	1803.8831	44	1823.2235	51	1847.7031	9	225.2	26
1401.2231	39	1801.2131	40	1803.8832	44	1823.2263	58	1847.7032	9	2253.1020	34
1401.2233	39	1801.2220	45	1807.2031	42	1823.2265	51	1848.xxxx	27	2253.1022	34
1401.2731	39	1801.2231	39	1807.2033	42	1824.2131	56	1849.0031	11	2253.1024	34
1401.2733	39	1801.2233	39	1807.7031	42	1831.xxxx	47	1849.1031	11	2253.1025	34
1401.2831	39	1801.2235	40	1807.7033	42	1833.xxxx	47	1850.xxxx	11	2253.1026	34
1401.2833	39	1801.2236	40	1807.8031	42	1834.xxxx	48	1852.0011	18	2253.1027	34
1401.7731	39	1801.2423	46	1807.8033	42	1840.0021	18	1852.0021	18	2253.1028	34
1401.7733	39	1801.2473	46	1808.1031	38	1840.0031	18	1852.0031	18	2253.1029	34
1401.7831	39	1801.2483	46	1808.1035	38	1840.0061	18	1852.0061	18	2253.1064	33
1401.7833	39	1801.2731	39	1808.1131	38	1840.0071	18	1852.0071	18	2253.1068	33
1401.8731	39	1801.2770	45	1808.1231	38	1840.0081	18	1852.6231	19	2253.3204	32
1401.8733	39	1801.2831	40	1808.1331	38	1840.6131	17	1852.6232	19	2253.3208	32
1401.8831	39	1801.2880	45	1808.2031	38	1840.6132	17	1857.1031	13	2253.6104	31
1401.8833	39	1801.3220	45	1808.2033	38	1842.1031	9	1859.1031	30	2253.6106	31
1405.2031	37	1801.3770	45	1808.2035	38	1842.1032	9	1860.1035	63	2253.6108	31
1405.2033	37	1801.3880	45	1808.2131	38	1842.1041	10	1860.1036	63	2253.7002	35
1405.7031	37	1801.4423	46	1808.2231	38	1842.1042	10	1870.2231	57	2253.7004	35
1405.7033	37	1801.4473	46	1808.2331	38	1842.3031	9	1870.7731	57	2253.7006	35
1405.8031	37	1801.4483	46	1808.6031	38	1842.3032	9	1870.8831	57	2253.7010	35
1405.8033	37	1801.6031	39	1808.7031	38	1842.3041	10	1871.2231	19	2253.7012	35
1416.1132	57	1801.7031	39	1808.7033	38	1842.3042	10	1871.7731	19	2257.3063	29
1416.1137	57	1801.7033	39	1808.7035	38	1842.3132	9	1871.8831	19	2257.3064	29
1416.1138	57	1801.7233	40	1808.7131	38	1842.4031	9	1880.xxxx	54	2258.3063	28
1417.0102	57	1801.7731	40	1808.7231	38	1842.4032	9	1881.xxxx	41	2258.3064	28
1417.0103	57	1801.7733	40	1808.7331	38	1842.4132	9	1882.xxxx	41	2258.3065	28
1417.0104	57	1801.7735	40	1808.8031	38	1842.5031	9	1890.0310	25	2258.3066	28
1417.0107	57	1801.7736	40	1808.8033	38	1842.6031	9	1890.0350	25	2259.1611	14
1417.0108	57	1801.8031	39	1808.8035	38	1842.6032	9	1890.xxxx	6	2259.1612	14
1417.1130	55	1801.8033	39	1808.8131	38	1842.7032	9	1890.xxxx	7	2259.1631	14
1445.1232	18	1801.8220	45	1808.8231	38	1843.xxxx	24	1891.xxxx	25	2259.1811	15
1445.1237	18	1801.8231	39	1808.8331	38	1844.xxxx	16	1892.xxxx	6	2259.1831	15
1445.1238	18	1801.8233	40	1810.4021	55	1845.6031	17	1904.2001	42	2259.1832	15
1446.0202	18	1801.8423	46	1811.2231	53	1845.6032	17	1904.7001	42	2603.2221	59
1446.0203	18	1801.8473	46	1811.2232	53	1845.6037	17	1904.8001	42	2609.2221	59
1446.0204	18	1801.8483	46	1811.2233	58	1845.6038	17	1905.2220	37	2609.2231	59
1446.0206	18	1801.8731	40	1812.2231	51	1845.6332	17	1905.7770	37	2609.2261	59
1446.0207	18	1801.8733	40	1812.2235	51	1845.6337	17	1905.8720	37	2609.2271	59
1446.0208	18	1801.8770	45	1813.2231	51	1845.6338	17	1905.8880	37	2615.1231	61
1446.1233	18	1801.8831	40	1813.2235	51	1846.6031	17	1906.1031	50	2617.1431	61
1800.2031	42	1801.8833	40	1814.2231	53	1847.1031	9	1935.1031	49	2619.1631	61
1800.2032	42	1801.8835	40	1815.2233	58	1847.1032	9	2032.2331	53	2621.4231	60
1800.7031	42	1801.8836	40	1816.2132	56	1847.1041	10	211.2	23	2767.020	59
1800.7032	42	1801.8880	45	1816.2137	56	1847.1042	10	2210.2031	21	2767.023	59
1800.8031	42	1802.1131	43	1816.2138	56	1847.1331	10	2210.3031	20	2767.042	59
1800.8032	42	1802.1132	43	1816.2332	56	1847.3031	9	2210.7031	21	2767.047	59
1801.0231	39	1802.2231	43	1816.2337	56	1847.3032	9	2210.8031	21	2771.4221	62
1801.0233	39	1802.2232	43	1816.2338	56	1847.3041	10	2211.3117	23	2771.4231	62
1801.0631	39	1802.7731	43	1817.2131	56	1847.3042	10	2214.1222	22		

Mit Erscheinen dieses Kataloges werden alle früheren Veröffentlichungen ungültig. Technische Änderungen behalten wir uns vor. Für eventuell entstandene Druckfehler übernehmen wir keine Gewähr. Aktuelle Entwicklungen, technische Änderungen, Abkündigungen von Bauteilen, etc. siehe Homepage (HTML).

Für alle Lieferungen gelten ausschließlich unsere Allgemeinen Geschäftsbedingungen.

Nachdruck oder Veröffentlichungen – auch auszugsweise – sind nur mit unserer Genehmigung gestattet.

On publication of this catalog all previous issues will become invalid. We reserve the right to make technical alterations. We refuse any responsibility for printing errors. Current developments, technical alterations, cancellation of components, etc. see homepage (HTML).

All deliveries are subject to our general terms and conditions exclusively.

Our prior approval must be sought for any reprints or publications – even of excerpts.

System-Technik FEL

FEL System

Normung in der Einschubtechnik

In DIN 41494 sind die Normung der Leiterplattengrößen, der Gestellplattengrößen, der Gestellabmessung sowie der Frontplatten mit ihren Abmessungen enthalten. Besonders behandelt werden im Blatt 4 der DIN 41494 die rückwärtigen Anschlussverbindungen für die Leiterplatte.

Der Einbauraum für Frontplatten-Einbauelemente ist durch die in DIN 41494 Teil 2 und Teil 5 vorgegebenen Leiterplatten und Frontplattenmaße und durch den in DIN EN 60097 festgelegten Bestückungsraster in seinen wichtigen Maßen bereits beschrieben.

Gleichzeitig wächst die Packungsdichte auf den Leiterkarten durch Verwendung integrierter Schaltungen. Die herkömmliche Methode, Anzeige- und Bedienelement auf der Frontplatte zu befestigen und dann konventionell über eine Verdrahtung mit der Leiterplatte zu verbinden, konnte nicht befriedigen, da diese Methode dem Gesamtkonzept der Bauweisen für „elektronische Einrichtungen“ nicht entsprach, der Montageaufwand zu hoch war und eine ausreichende Packungsdichte der Bedienfunktionen nicht erreicht werden konnte. Diese Nachteile wirkten sich umso stärker aus, je mehr sich die Anwendung der Flachbaugruppe gegenüber der Kompaktbaugruppe durchsetzte und damit den Platz auf der Frontplatte auf ein Minimum reduzierte. Eine praktikable Lösung der Frontplattenbedienung setzt Folgendes voraus: Kleinste Abmessungen, bausteinartige Gehäuse zur Erreichung einer hohen Packungsdichte und eine einfache Montage bei Vermeidung einer manuellen Verdrahtung der Einzelelemente. Das FEL System erfüllt diese Voraussetzungen.

Die heute im 19-Zoll-Aufbausystem verwendeten „Frontplatten Einbauelemente“ sind im Hinblick auf Einbaubedingungen durch DIN41494 Teil 8 festgelegt. Der Begriff „Frontplatten Einbauelement“ umfasst Anzeige und Bedienelemente.

System Technik FEL

Frontplatten-Einbauelemente für Leiterplatten, kurz FEL genannt, sind Anzeige- und Bedienelemente für die Frontseiten von Geräten und Steckgruppen, verpackt in nach einheitlichen Gesichtspunkten gestalteten Isolierkörpern, die bei hoher Packungsdichte mittels THT in die Leiterplatten eingelötet werden können. THT-Ausführungen kennzeichnen Bauteile in Durchstecktechnik.

Das System baut auf einem Grundrastermaß von 2,54mm auf. Die Elemente sind Bausteine, die mit seitlichen Stegen und Nuten versehen sind, die ineinander greifen. Die zur Leiterplatte hin abgewinkelten Lötanschlüsse liegen im Raster 2,54 (1,27). Bei Bedarf sind gewisse Möglichkeiten zur Stapelung gegeben. Die Frontplatten-Einbauelemente „FEL“ sind in allen gängigen Einschubsystemen mit Kunststoff- und Metallfrontplatten, sowohl in Gruppen als auch in Einzelanordnung, einsetzbar. Bezüglich der Montage der Elemente beachte man die Hinweise auf Seite 5. Normgerechte Kunststofffrontplatten und -frontrahmen, auch Koordinatenkennzeichnung, sind lieferbar (Seite 6).

Bei Verwendung von Frontplatten sind in diese Öffnungen einzubringen, die in der Regel als Bohrungen ausgeführt sind. Bei Verwendung von Frontrahmen sind diese Bohrungen nicht erforderlich. Die Anordnung der FEL ist frei wählbar. Bei Koordinatenkennzeichnung der Frontplatten bzw. Frontrahmen sind die Funktionen der Einzelelemente eindeutig festlegbar. In diesem Fall kann auf eine zusätzliche Beschriftung verzichtet werden.

Standardization in 19" Equipment

The standardization of the size of printed circuit boards, rack dimensions and front panel shapes with their dimensions is included in DIN 41494. Sheet 4 of DIN 41494 deals specifically with the rear connections of printed circuit boards.

The mounting space for front panels part is already described in its most important dimensions with P.C. Board and front panel measurements given by DIN 41494 T. 2 and T. 5 and mounting grid manifest by DIN EN 60097.

As the packing density on the printed circuit board increased the customary method of mounting the indication and control elements on the front panel with post connection in the conventional manner to the printed circuit boards by wiring was not satisfactory, because this method was not in accordance with the whole concept for „Constructional methods for electronic equipments“. Furthermore the expense of mounting and wiring was too high and a sufficient packing density of the control functions could not be attained.

These drawbacks became more pronounced the more use of the flat building group prevailed over the compact one, thereby reducing the space on the front panel to a minimum. A practicable solution the front panel operation presupposes the following: smallest dimensions, building-block-like housings for obtaining a high packing density and a simple mounting to avoid manual wiring of the particular elements.

The FEL System fulfils all these requirements.

The „front panel installation parts“ which are nowadays used in 19 inch assembly system are determined by DIN 41494 T. 8 in respect of their mounting conditions. The expression „front panel installation parts“ covers both indicating and control elements.

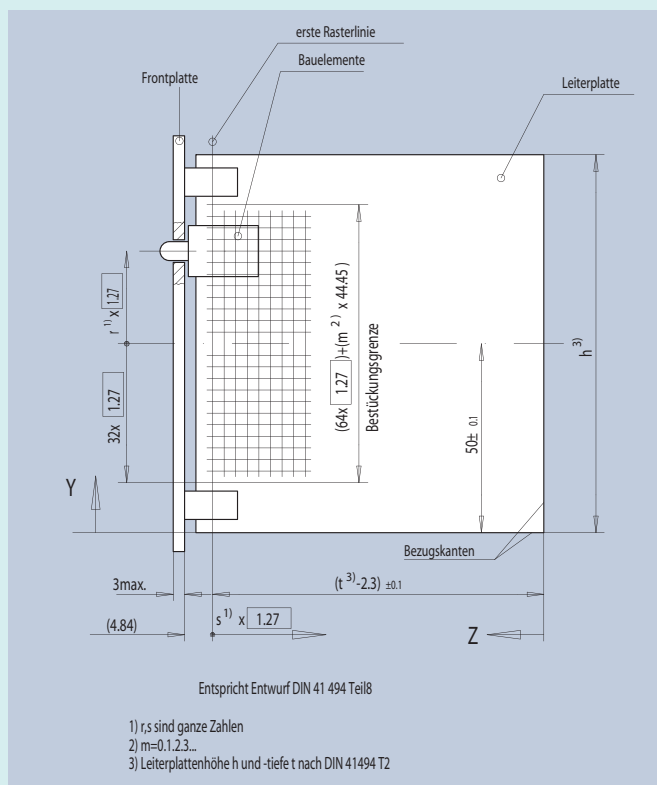
FEL System

Flush mounted front panel elements for printed circuit boards, briefly called „FEL“, are design indication and operating elements for the front end of instruments and slide in systems. They are insulating plastic housing of uniform design, which are plugged and soldered into the printed circuit board at a high packing density. The system is based on a 0.1" grid. The elements have lateral grooves and tongues which fit into each other. The right angled extending soldering pins also have 0.1" spacing. If needed, staple mounting is possible.

Front panel built-in elements can be applied in all current slide in systems in combination with plastic and metal front panels for group mounting as well as single mounting. Regarding mounting of the elements please see the advice on page 5. Standardized plastic front panels and front frames can also be supplied with printed matrix (page 6).

When using front panels these have to be provided with openings, which are generally drilled holes. If using front frames no machining is required. The arrangement of FEL is up to the customer. If using front panels or front frames with

printed matrix the function of the particular elements can be identified. In this case additional lettering is not necessary.



Entwicklungstendenzen

Durch den steigenden Integrationsgrad der elektrischen Schaltungen hat die Packungsdichte der Bediene- und Anzeigeelemente zugenommen. Daraus resultiert ein nachhaltiger Zwang zur Miniaturisierung beziehungsweise zur Funktionsintegration. Bei einigen Bedienelementen dürfte die Grenze der Miniaturisierung erreicht sein, zum Beispiel Potentiometer, Prüf- und Schaltbuchsen sowie Kippschalter. Im Bereich der Anzeigeelemente ist eine stärkere Integration durch dichtere Anordnung und Einbeziehung der Schaltungslogik möglich. Displays und Punkt-Matrix-Anzeigen mit entsprechenden Eingabetasten eröffnen vielseitige Möglichkeiten der Ein- und Ausgabe bis hin zu Tabellen, Grafiken und Bildern.

Tendency of development

Due to the increasing integration of electronic circuits, the packing density of controlling and indicating elements has grown. As a result now a compulsion to miniaturise and to integrate functions respectively came up. For some parts, the limit of miniaturising seems to have been reached, e.g. for potentiometers, test and switch jacks as well as toggle switches. In the sector of indicating elements, a higher degree of integration can be obtained by a more dense location and by using the results of circuit analysis. Displays and point matrix displays equipped with appropriate input devices open up various input and output possibilities, up to tables, graphics and pictures.

Frontplattenausschnitte (Beispiele)

Front Panel Cutout (examples)

Darstellung Layout	Abmessung Dimensions	FEL-Bauteil	FEL Component
	1 x Ø4.2mm	Drucktaster, 15-Gang Potentiometer LED-Bausteine, Schaltbuchsen Ø2mm	Push-button switches, 15-turn potentiometer LED components, Switch jacks Ø2mm
	2 x Ø4.2mm	Drucktaster mit LED LED-Bausteine Prüfbuchsen Ø2mm Schaltbuchsen Ø2mm	Push-button switches with LED LED components Test jacks Ø2mm Switch jacks Ø2mm
	Ø8.2mm	Prüfbuchsen Ø4mm Druckschalter/- taster Drehschalter Kippschalter LED-Bausteine	Test jacks Ø4mm Push-button switches Rotary switches Toggle switches LED components
	Ø9.5mm	Sicherungshalter VDE	Fuse holder VDE
	1 x Ø4.2mm	Drucktaster LED-Bausteine Schaltbuchsen Ø2mm	Push-button switches LED components Switch jacks Ø2mm
	4.3 x 8.3mm	Kippschalter	Toggle switches
	10,4 x 10mm *	Kapazitätsschalter	Capacity switches
	8.2 x 5mm	Kippschalter	Toggle switches
	3.4 x 6.2mm	Schiebeschalter	Slide switches

* Ein Ausschnitt ist bei Verwendung einer Kunststoff-Frontplatte nicht erforderlich. Bei Metall-Frontplatten ist die Empfindlichkeit reduziert.

* A cutout is not necessary when using a plastic front panel. Sensitivity is reduced with metal front panels.

Frontplatten

Front Panels

Werkstoff

Frontplatte: PC GV grau, RAL 7032

Schrauben und Muttern: Stahl verzinkt (je 2 Stück pro Platte)

Material

Front Panel: glass filled PC grey, RAL 7032

Screws and nuts: Steel, zinc coated (2 pieces each)

Dem Systemgedanken des 19"-Aufbausystems folgend, dessen Einbaubedingun- gen durch die DIN 41494 T8 festgelegt sind, können die Frontplatten-Bauelemente in die dafür vorgesehenen Systemelemente, wie offene oder geschlossene Front- platten, integriert werden.

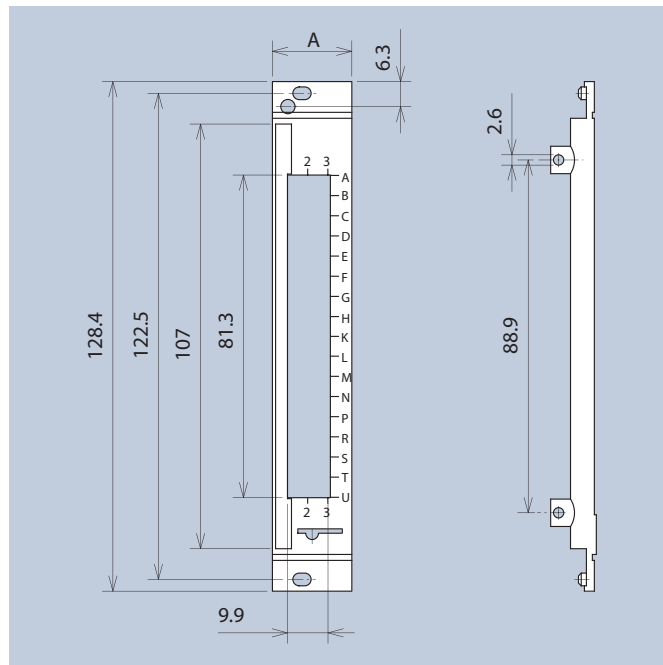
Based on the idea of the 19" rack system, the mounting conditions of which are defined in DIN 41494, part 8, the SMD panel-mounted elements can be integrated into the system elements provided, such as open or closed front panels.



FEL

Offene Ausführung · Slotted Type

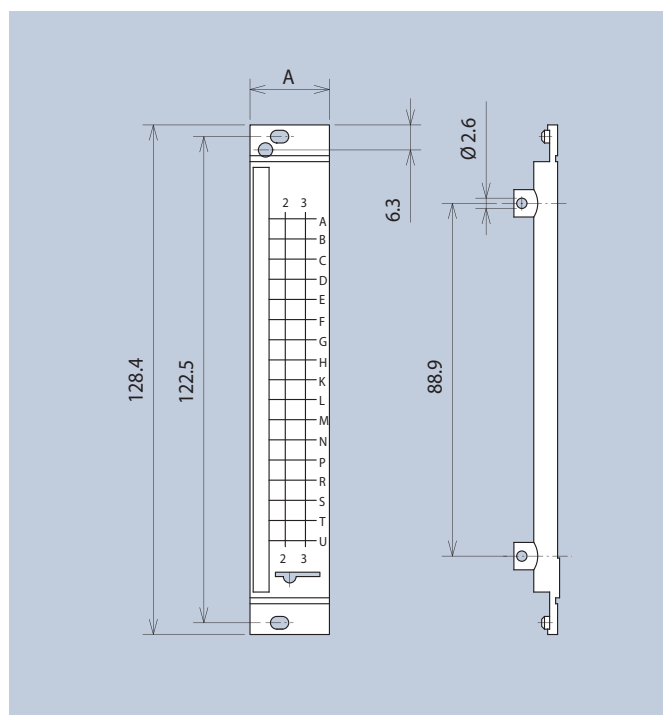
Ausführung unbedruckt · Type unprinted		
TE	A	Art.-Nr.
3	14,9	1890.1131
4	20	1890.1141
Ausführung mit Rasterdruck · Type with printed matrix		
TE	A	Art.-Nr.
4	20	1890.1241



FEL

Geschlossene Ausführung · Unslotted Type

Ausführung unbedruckt · Type unprinted		
TE	A	Art.-Nr.
3	14,9	1892.1131
4	20	1892.1141
5	25,1	1892.1151
6	30,1	1892.1161
7	35,3	1892.1171
8	40,3	1892.1181
Ausführung mit Rasterdruck · Type with printed matrix		
TE	A	Art.-Nr.
3	14,9	1892.1231
4	20	1892.1241



Montagezubehör

Mounting Accessories

Werkstoff	Material
Aluminium, seidenmatt eloxiert	Aluminium, matt anodized

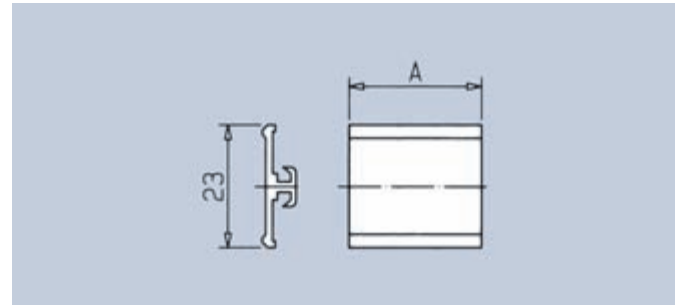
Um einen Einklang von Optik und Funktion zu erzielen, gibt es eine Reihe von sinnvollen Zubehörteilen wie Abdeckkappen für offene Frontplatten, Verbindungsprofile für Doppel-Europakarten und Frontplatten-Griffe in den verschiedensten Abmessungen.

Available for harmonising optic and function are a range of useful accessories, such as covers for open front panels, connecting profiles for double European pc boards and front panel handles in various dimensions.



FEL

Verbindungsprofil für Doppel-Europakarten · Profile for Double European pc boards



A	Art.-Nr.
14,9	1890.0212
20,0	1890.0211
25,0	1890.0213
30,0	1890.0214
35,2	1890.0215
40,2	1890.0216

Werkstoff	Material
PPO, schwarz	PPO, black

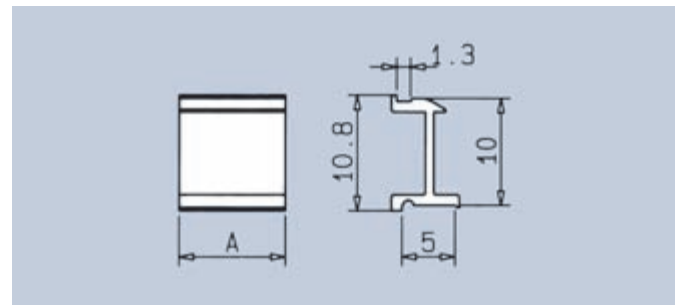
Mit diesen Kappen kann jeder nicht benötigte Platz in der Frontplattenöffnung abgedeckt werden. Nicht einsetzbar in 1890.1131.

Use these blanking caps to cover any unused position in the open front panel. Do not use for 1890.1131.



FEL

Abdeckkappen für offene Ausführung · Blanking Caps for slotted Type

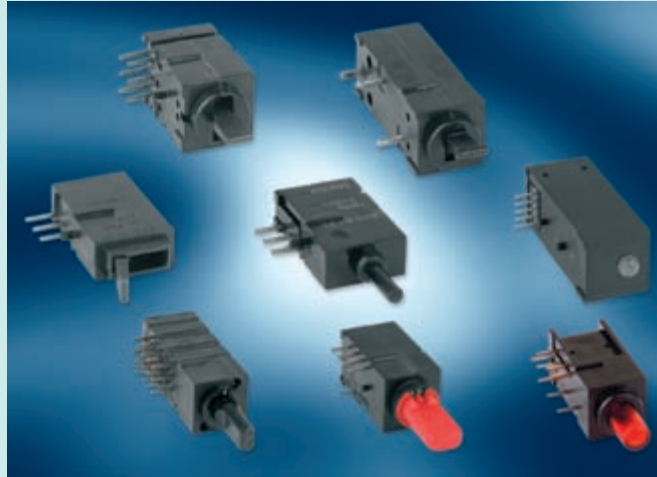


A	Art.-Nr.
80	1890.0131
10	1890.0132
5	1890.0133

THT Schaltersysteme

THT Switch Series

Die MENTOR-Schalterserie entspricht in ihrer Konzeption den seit Jahrzehnten bekannten und durch millionenfachen Einsatz in der Industrielektronik bewährten Ausführungen. Sie wurden im Hinblick auf die speziellen Bedürfnisse der THT-Technologie entwickelt. Taster und Schalter nehmen im Bereich der Frontplatten-Einbauelemente einen wesentlichen Raum ein. Es gibt vielfältige Ausführungen je nach Anwendungszwecken. Eine prinzipielle Unterscheidung ergibt sich aus der Art der Betätigung: Kipphebelbetätigung, Drücken, Drehen, Schieben. Es werden Schalter als 1- und 2-polige Ausführungen auch mit Umschaltfunktionen angeboten. Für spezielle Anwendungen werden sogenannte Kurzhubtasten eingesetzt.



The MENTOR switch series use the same concept as the types that have been used for decades and tried and tested a million times in industrial electronics. They are developed to meet the special requirements of THT-technology. Push buttons and switches play an important part in the area of front panel components. There is a variety of types for specific applications. A fundamental differentiation results from the way of operating those components: tipping toggle switches, pressing, rotating, sliding. Switches are offered as 1- and 2-pole versions including a shifting function. So called short lift buttons are used for specific purposes.

Allgemeine Technische Daten (Auswahl bzw. Abweichungen zu den folgenden allgem. Daten: siehe Beschreibung des jeweiligen Artikels)		General Technical Data (Selection and deviations from the following general data: see description of the respective item)	
Befestigungselemente	Fixierpins und Frontplattenbohrung	Fixing elements	Fixing pin and front panel hole
Lötbarkeit	DIN IEC 68-2-20 (260°C ≤5 s)	Solderability	DIN IEC 68-2-20 (260°C ≤5 s)
Betriebstemperatur	-40°C ... +85°C	Operating temperature	-40°C ... +85°C
Klima	GPF DIN 40040	Climate	GPF DIN 40040
Anschlüsse	verzinkt	Terminals	verzinkt
Beschriftung	je nach Ausführung Bedruckung oder gelasert	Marking	je nach Ausführung Bedruckung oder gelasert
Verpackung	Beutel oder Stangenmagazine	Packaging	Beutel oder Stangenmagazine
Gehäusewerkstoff	PC UL94 schwarz	Housing material	PC UL94 schwarz

Technische Details		Technical Details	
Schaltspannung	≤60V ≅	Operating voltage	≤60V ≅
Schaltstrom	≤0,5A	Operating current	≤0,5A
Ruhestrom	≤2A	Zero signal current	≤2A
Schaltleistung	≤6VA	Contact rating	≤6VA
Prüfspannung	500V / 50Hz	Test voltage	500V / 50Hz
Durchgangswiderstand	<30mΩ	Volume resistance	<30mΩ
Isolationswiderstand	>10 ¹⁰ Ω	Insulation resistance	>10 ¹⁰ Ω
Lebensdauer	2 x 10 ⁴ Schaltspiele	Life time	2 x 10 ⁴ cycles
ESD-fest gegen Front	<8kV	ESD to front	<8kV
Schutzart	IP 50 DIN 40050	Degree of protection	IP 50 DIN 40050
Mindestbestellungen für Sonderausführungen auf Anfrage.		Minimum quantity for special design on request.	

Kippschalter mit Rast- und Tastfunktion

Toggle Switches with Switch and Touch Function

Allgemeine Hinweise und Technische Daten

Allgemeine Hinweise und technische Daten: siehe Seite 8

General Remarks and Technical Data

General remarks and technical data: see page 8

Die Kippschalter lassen sich optimal anreihen. Das Anschlussrastermaß beträgt 2,54mm. Zur mechanischen Stabilisierung des Kippschalters ist neben Nut, Feder und ein Gehäusekragen ein Fixierpin vorgesehen.

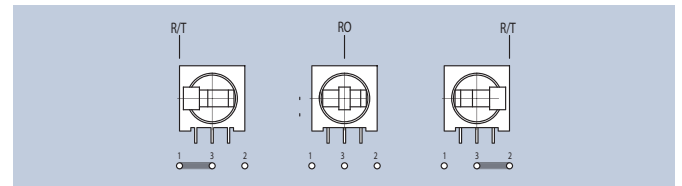
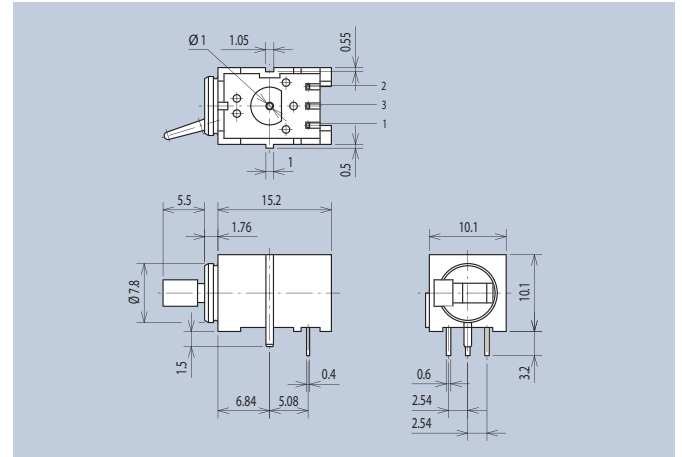
Toggle Switches can be stringed optimally. The dimension of the connection grid is 0.1". A groove, a spring and a collar as well as a fixing pin are used for additional mechanical stabilization of the toggle switch.

FEL



1-polig · 1 pole

Funktion · Function	Hebel schwarz lever black Art.-Nr.	Hebel blau lever blue Art.-Nr.
R-R	1847.1031	1842.1031
R-T	1847.6031	1842.6031
R-RO-R	1847.3031	1842.3031
R-RO-T	1847.7031	1842.5031
T-RO-T	1847.4031	1842.4031



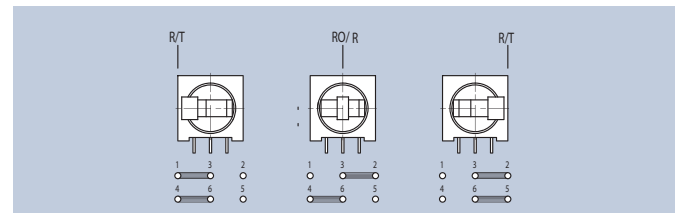
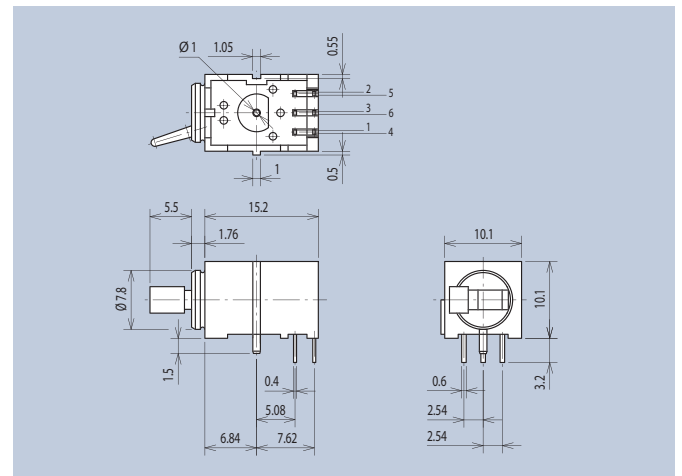
Schaltbild · Wiring Diagram

FEL



2-polig · 2 pole

Funktion · Function	Hebel schwarz lever black Art.-Nr.	Hebel blau lever blue Art.-Nr.
R-R	1847.1032	1842.1032
R-T	1847.6032	1842.6032
R-RO-R	1847.3032	1842.3032
R-RO-T	1847.7032	1842.7032
T-RO-T	1847.4032	1842.4032
R-R-R	1847.3132	1842.3132
T-R-T	1847.4132	1842.4132



Schaltbild · Wiring Diagram

Kippschalter mit Rast- und Tastfunktion

Toggle Switches with Switch and Touch Function

Allgemeine Hinweise und Technische Daten

Allgemeine Hinweise und technische Daten: siehe Seite 8

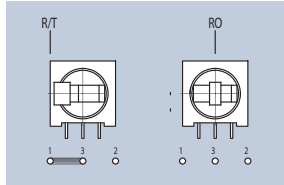
General Remarks and Technical Data

General remarks and technical data: see page 8

Die auf Seite 9 beschriebenen Kippschalter in 1- und 2-poliger Ausführung sind auch in stehender Ausführung verfügbar.

The 1- and 2- pole toggle switch versions described on page 9 are available in vertical design, too.

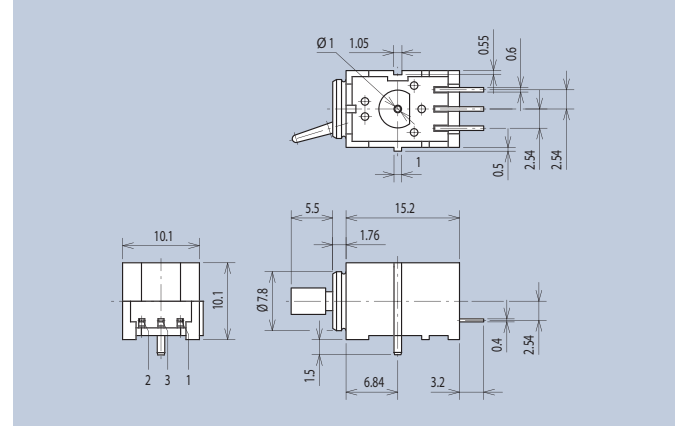
FEL



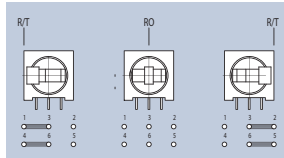
Schaltbild · Wiring Diagram

1-polig · 1 pole

Funktion · Function	Hebel schwarz lever black Art.-Nr.	Hebel blau lever blue Art.-Nr.
R-R	1847.1041	1842.1041
R-RO-R	1847.3041	1842.3041



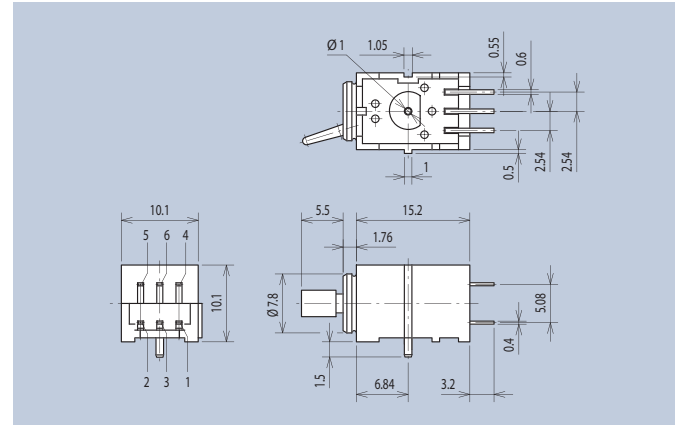
FEL



Schaltbild · Wiring Diagram

2-polig · 2 pole

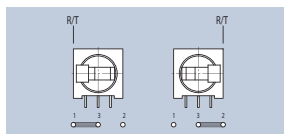
Funktion · Function	Hebel schwarz lever black Art.-Nr.	Hebel blau lever blue Art.-Nr.
R-R	1847.1042	1842.1042
R-RO-R	1847.3042	1842.3042



Eine Sonderausführung der Serie 1847 ist dieser Baustein in <15kV ESD-Festigkeit. Die Bauteile sind nicht im bewährten FEL-System mit Nut und Feder anreihbar. 1-polige Ausführung.

A special type of series 1847 is the same component in <15kV ESD-solidity. The components are not suitable for the proved FEL-system of stringing by means of grooves and springs. 1-pole design.

FEL

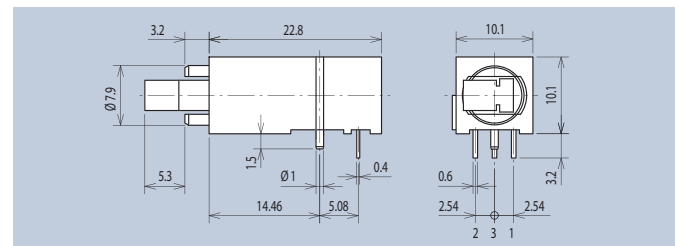


Schaltbild · Wiring Diagram

ESD <15kV

1-polig · 1 pole

Funktion · Function	Art.-Nr.
R-R	1847.1331
R-T	1847.6331



Kippschalter mit Rast- und Tastfunktion

Toggle Switches with Switch and Touch Function

Allgemeine Hinweise und Technische Daten

Allgemeine Hinweise und technische Daten: siehe Seite 8

General Remarks and Technical Data

General remarks and technical data: see page 8

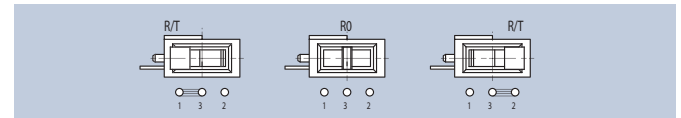
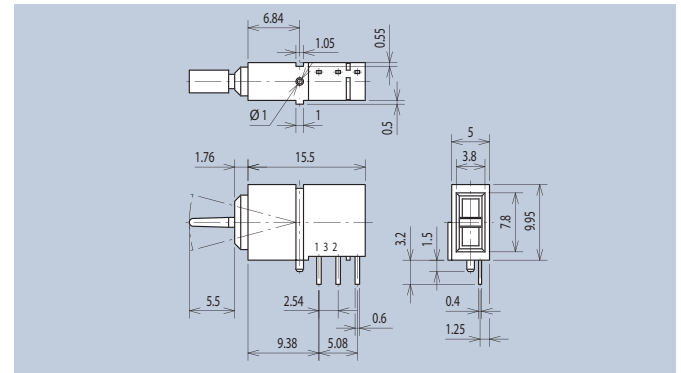
Die Kippschalter lassen sich optimal anreihen. Zur mechanischen Stabilisierung des Kippschalters ist neben Nut, Feder und quadratischem Gehäusekragen ein Fixierpin vorgesehen.

Toggle switches can be stringed optimally. A groove, a spring and a square collar as well as a fixing pin are used for mechanical stabilization of the toggle switch.

FEL



Funktion · Function	Art.-Nr.
R-R	1850.1031
R-T	1850.6031
R-RO-R	1850.3031
R-RO-T	1850.7031
T-RO-T	1850.4031



Schaltbild · Wiring Diagram

Spezifische Technische Daten

Nennspannung: ≤250V AC / 30V DC

Nennstrom: 1A / 3A

Ruhestrom: 1A

Prüfspannung: 2000V / 50Hz

Durchgangswiderstand: <20mΩ

Lebensdauer: 10³ Schaltspiele

ESD-fest gegen Front: <15kV

Specific Technical Data

Rated voltage: ≤250V AC / 30V DC

Rated current: 1A / 3A

Zero signal current: 1A

Test voltage: 2000V / 50Hz

Volume resistance: <20mΩ

Life time: 10³ cycles

ESD to front: <15kV

Dieser Kippschalter mit VDE-Zulassung eignet sich zum Einbau in Geräte der Schutzklasse I oder II und dient als Netzschalter. Mit dem Nut- und Federsystem lässt sich der Schalter optimal anreihen. Der Schalter ist als 1-poliger Umschalter konzipiert. Um eine 2-polige Variante zu erlangen, ist ein Adapter erforderlich. Schutzart IP54 DIN 40050. Geprüft nach DIN EN 61058-1 (VDE 0630 T1):1993-05, EN 61058-1:1992 + A1:1993

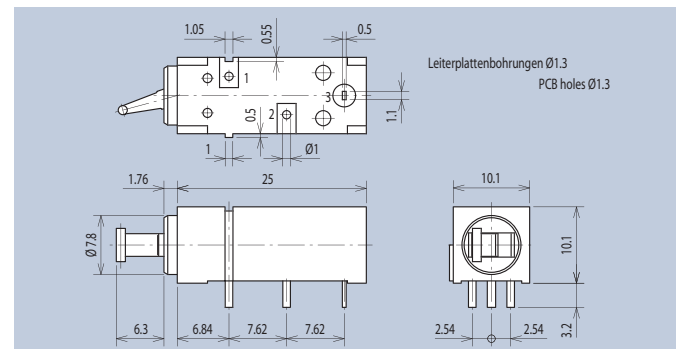
This toggle switch with VDE-approval fits for installation in devices of protection class I or II and serves as main switch. The switch can optimally be stringed due to the groove and spring system. The switch is designed as a 1-pole alteration switch. An Adaptor is necessary to get a 2-pole version. Protection rating IP54 DIN 40050. Tested according to DIN EN 61058-1 (VDE 0630 T1):1993-05, EN 61058-1:1992 + A1:1993

FEL



ESD <15kV

Funktion · Function	Art.-Nr.
R-R	1849.1031

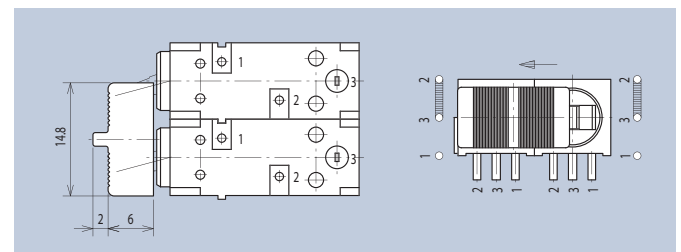


FEL



Adapter

Art.-Nr.	1849.0031
----------	-----------



Kippschalter mit Rast- und Tastfunktion

Toggle Switches with Switch and Touch Function

Allgemeine Hinweise und Technische Daten / **General Remarks and Technical Data**
Allgemeine Hinweise und technische Daten: siehe Seite 8 / General remarks and technical data: see page 8

Spezifische Technische Daten	Specific Technical Data
Nennspannung: ≤75V AC	Rated voltage: ≤75V AC
Schaltleistung: ≤10VA	Contact rating: ≤10VA
Durchgangswiderstand: <50mΩ	Contact resistance: <50mΩ
ESD-fest gegen Front: <15kV	ESD to front: <15kV

Die 1- und 2-poligen Kippschalter der Serie 1347 erfüllen maßgebliche Normen der Industrielektronik. Es stehen 5 Schalterfunktionen zur Verfügung. Die Schalter sind waschfest nach DIN IEC 801-2 ausgerüstet und somit vor Umwelteinflüssen geschützt. Die Dimensionierung der Luft- und Kriechstrecken gegen Frontplatte kennzeichnen die hohe Qualität mit Erreichen der 15kV ESD-Festigkeit.

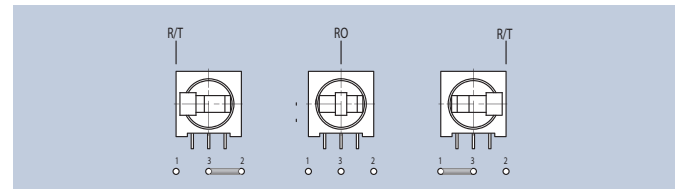
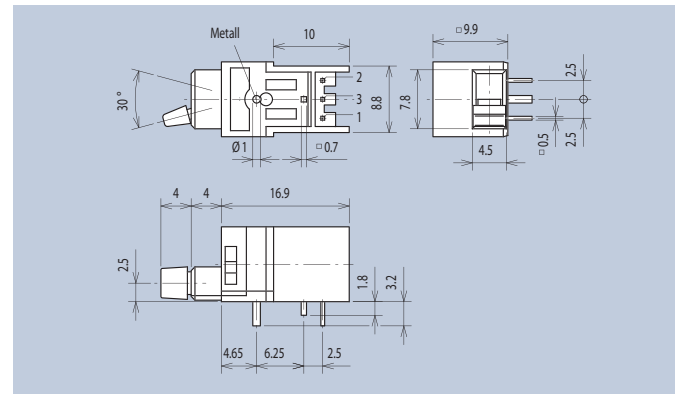
The 1- and 2-pole toggle switch series 1347 meets ruling norms of industrial electronics. Five switch functions are available. The switches are equipped to be wash-proof according to DIN IEC 801-2 thus being protected against environmental influences. The dimensions of the air gap and creepage distance against the front panel characterize the high quality of reaching the 15kV ESD-solidity.

FEL

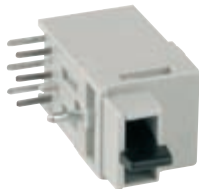


ESD <15kV

1-polig · 1 pole	
Funktion · Function	Art.-Nr.
R-R	1347.1231
R-T	1347.6231
R-RO-R	1347.3231
R-RO-T	1347.7231
T-RO-T	1347.4231

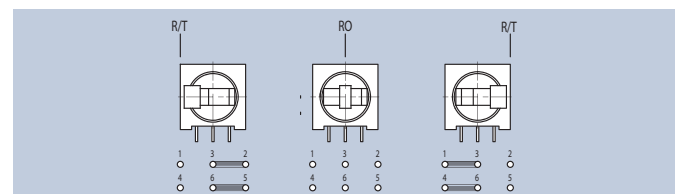
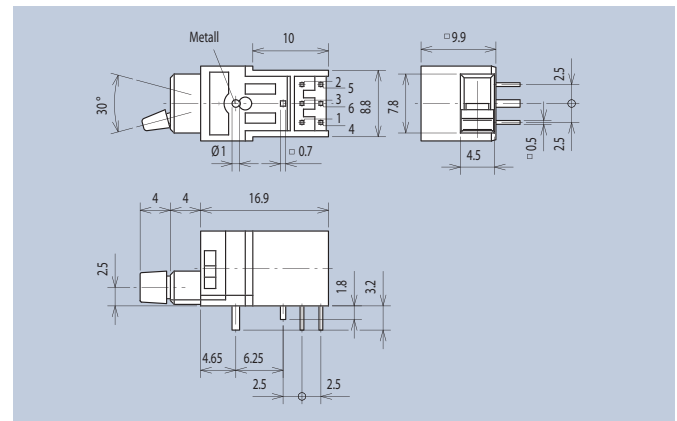


FEL



ESD <15kV

2-polig · 2 pole	
Funktion · Function	Art.-Nr.
R-RO-T	1347.7232



Schiebeschalter

Slide Switches

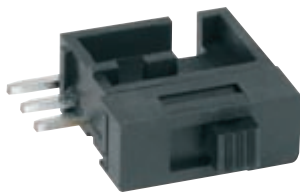
Allgemeine Hinweise und Technische Daten	General Remarks and Technical Data
Allgemeine Hinweise und technische Daten: siehe Seite 8	General remarks and technical data: see page 8

Spezifische Technische Daten	Specific Technical Data
Belastbarkeit: 5mA ... 100mA / 5V=	Power rating: 5mA ... 100mA / 5V=
Durchgangswiderstand: ≤50mΩ	Volume resistance: ≤50mΩ
Isolationswiderstand: ≤10 ⁶ Ω (bei 95% rel. Feuchte)	Isolation resistance: ≤10 ⁶ Ω (at 95% rel. humidity)
Betätigungskraft: max. 7N	Operatin force: max. 7N
Gehäusewerkstoff: PA schwarz	Housing material: PA black

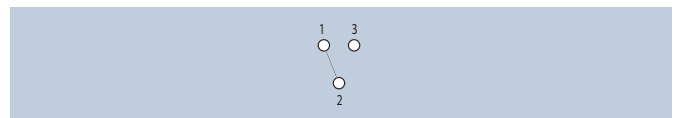
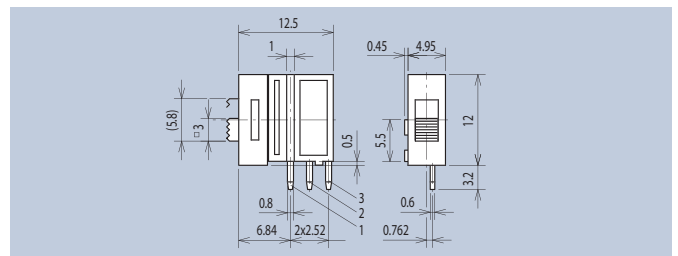
Der 1-polige Schiebeschalter lässt sich optimal nach FEL anreihen. Als Option ist der Schalter auch mit Fixierpin ausführbar.

The 1-pole sliding switch can optimally be stringed according to FEL. A switch version with fixing pin can optionally be carried out.

FEL



Funktion R-R · Function R-R	
Art.-Nr.	1857.1031



Schiebeschalter

Slide Switches

Allgemeine Hinweise und Technische Daten	General Remarks and Technical Data
Allgemeine Hinweise und technische Daten: siehe Seite 8	General remarks and technical data: see page 8

Spezifische Technische Daten	Specific Technical Data
Belastbarkeit: 5V DC / max. 100mA – 25V DC / max. 25mA	Contact rating : 5V DC / 100mA – 25V DC / 25mA
Kontaktwiderstand: 20mΩ bei max. 100mV DC / 1mA	Contact resistance: 20mΩ at max. 100mV DC / 1mA
Betriebsstrom: 100mA max.	Operating current: 100mA max.
Isolationswiderstand: 1000MΩ bei 100V DC	Insulation resistance: 1000MΩ at 100V DC
Isolationsspannung: 500V DC für 60s	Insulation voltage: 500V DC for 60s
Betriebstemperatur: -20°C...+80°C	Operating temperature: -20°C...+80°C
Betätigungskraft: 1N...10N	Operating force: 1N...10N
Lebensdauer: 3 x 10 ⁴ Schaltspiele	Life time: 3 x 10 ⁴ operations
Gehäusewerkstoff: PBT UL94	Housing material: PBT UL94
Metallrahmen: vernickelt	Metal frame: nickel plated
Kontakte / Anschlüsse: vergoldet	Contacts and terminals: gold plated
Abdichtung der Anschlüsse: Epoxy	Terminal sealing: epoxy

Diese Schiebeschalter sind im Raster 2,54mm anreihbar. Die Möglichkeit der Reinigung der Schalter wird durch vergossene Anschlüsse und „Standoffs“ gewährleistet.

These slide switches are end - stackable into a 0,1" grid pattern. The possibility of cleaning the switch is provided by sealed terminals and standoffs.



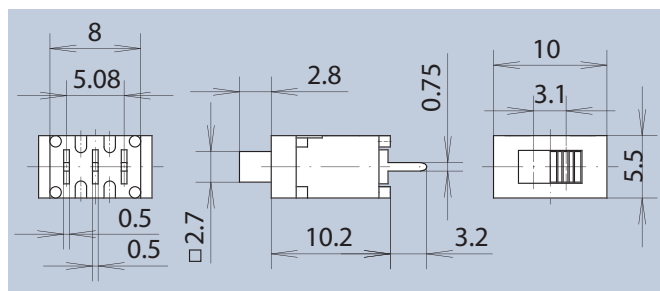
2259.1611 · 1-polig / 1 pole



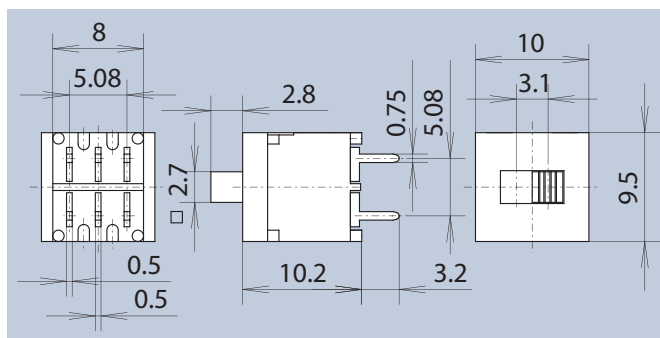
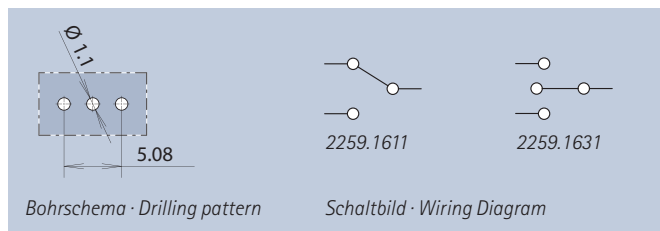
2259.1612 · 2-polig / 2 pole

1-polig · 1 pole	
Funktion · Function	Art.-Nr.
R-R	2259.1611
R-RO-R	2259.1631

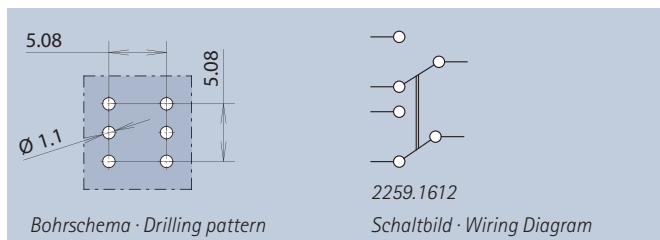
2-polig · 2 pole	
Funktion · Function	Art.-Nr.
R-R	2259.1612



2259.1611 · 1-polig / 1 pole



2259.1612 · 2-polig / 2 pole



Schiebeschalter

Slide Switches

Allgemeine Hinweise und Technische Daten	General Remarks and Technical Data
Allgemeine Hinweise und technische Daten: siehe Seite 8	General remarks and technical data: see page 8

Spezifische Technische Daten		Specific Technical Data	
Belastbarkeit:	5V DC / max. 100mA - 25V DC / max. 25mA	Contact rating :	5V DC / 100mA - 25V DC / 25mA
Kontaktwiderstand:	30mΩ max. bei 100mV DC / 1mA	Contact resistance:	30mΩ max. at 100mV DC / 1mA
Betriebsstrom:	100mA max.	Operating current:	100mA max.
Isolationswiderstand:	1000MΩ bei 100V DC	Insulation resistance:	1000MΩ at 100V DC
Isolationsspannung:	500V DC für 60s	Insulation voltage:	500V DC for 60s
Betriebstemperatur:	-20°C...+80°C	Operating temperature:	-20°C...+80°C
Betätigungskraft:	1N...10N	Operating force:	1N...10N
Lebensdauer:	3 x 10 ⁴ Schaltspiele	Life time:	3 x 10 ⁴ operations
Gehäusewerkstoff:	PBT UL94	Housing material:	PBT UL94
Metallrahmen:	vernickelt	Metal frame:	nickel plated
Kontakte / Anschlüsse:	vergoldet	Contacts and terminals:	gold plated
Abdichtung der Anschlüsse:	Epoxy	Terminal sealing:	epoxy

Diese Schiebeschalter sind im Raster 2,54mm anreihbar. Die Möglichkeit der Reinigung der Schalter wird durch vergossene Anschlüsse und „Standoffs“ gewährleistet.

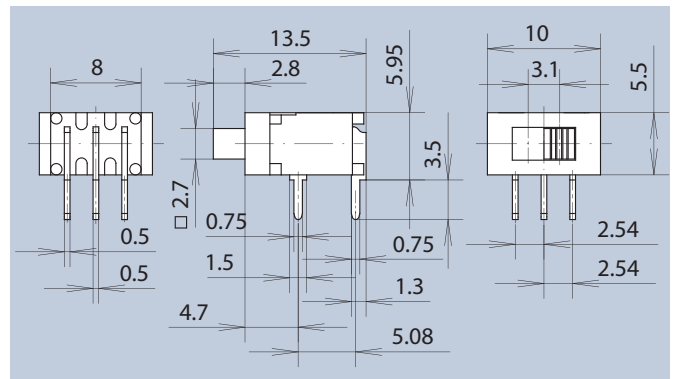
These slide switches are end - stackable into a 0,1" grid pattern. The possibility of cleaning the switch is provided by sealed terminals and standoffs.



2259.1811 · 1-polig / 1 pole



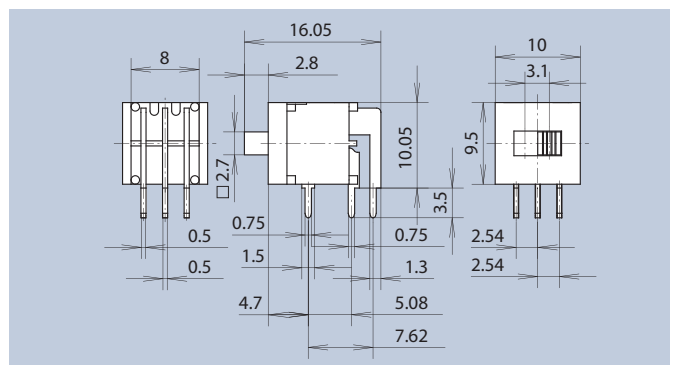
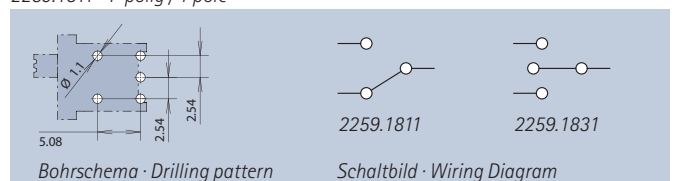
2259.1832 · 2-polig / 2 pole



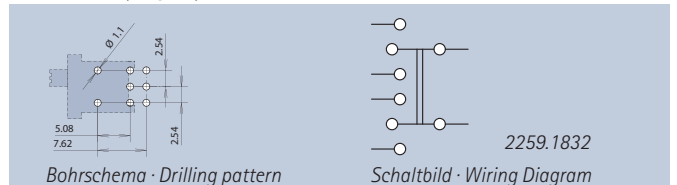
2259.1811 · 1-polig / 1 pole

1-polig · 1 pole	
Funktion · Function	Art.-Nr.
R-R	2259.1811
R-RO-R	2259.1831

2-polig · 2 pole	
Funktion · Function	Art.-Nr.
R-RO-R	2259.1832



2259.1832 · 2-polig / 2 pole



Druckschalter 2-polig mit Rast- und Tastfunktion

Push-button Switches 2 pole with Switch and Touch Function

Allgemeine Hinweise und Technische Daten

Allgemeine Hinweise und technische Daten: siehe Seite 8
Technische Daten LED's: siehe Seite 64

General Remarks and Technical Data

General remarks and technical data: see page 8
Technical Data LEDs: see page 64

Spezifische Technische Daten

Durchgangswiderstand: <math><50\text{m}\Omega</math>
Betätigungskraft: max. 8N

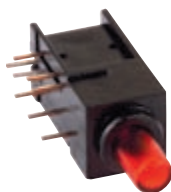
Specific Technical Data

Volume resistance: <math><50\text{m}\Omega</math>
Operating force: max. 8N

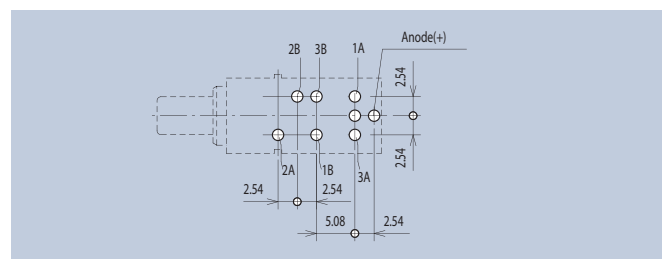
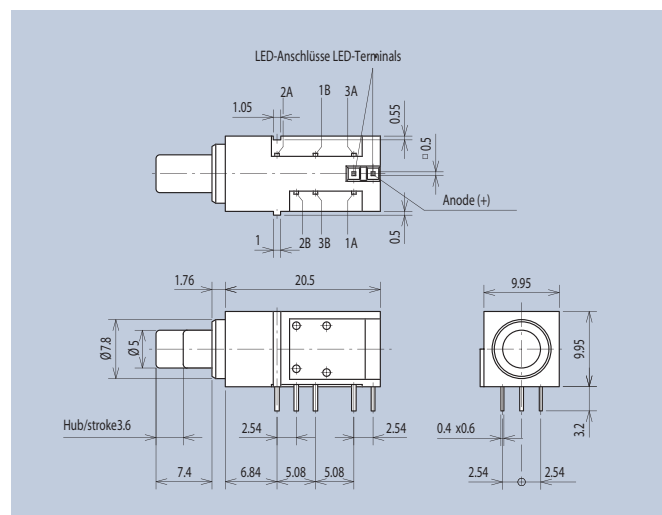
Der Druckschalter mit Rastfunktion und die Drucktaste mit Impulsfunktion lassen sich optimal anreihen. Die Bauteile sind lötbaddicht und waschbar. Die ohne und mit LED's bestückten und somit beleuchteten Druckschalter haben transparente Tasten in den Farben rot, gelb und grün.

The press switch with a push-push function the push button with impulse function can optimally be stringed. The components are soldering bath proof and washable. All press switches have transparent buttons in red, yellow and green color, i.e. those without LEDs as well as the ones illuminated by LEDs.

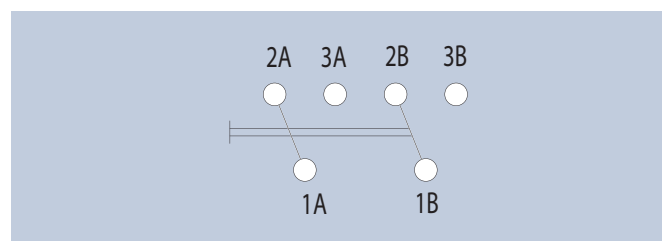
FEL



Funktion R-R · Function R-R			
Farbe · Color	LED-Type	Art.-Nr. mit LED with LED	Art.-Nr. ohne LED without LED
red	A1	1844.2332	1844.1233
yellow	A3	1844.1732	1844.1733
green	A4	1844.1832	1844.1833
Funktion R-T · Function R-T			
Farbe · Color	LED-Type	Art.-Nr. mit LED with LED	Art.-Nr. ohne LED without LED
red	A1	1844.6235	1844.6234
yellow	A3	1844.6735	1844.6734
green	A4	1844.6835	1844.6834



Layoutvorschlag · Layout Suggestion



Schaltbild · Wiring Diagram

Drucktaster

Push-button Switches

Allgemeine Hinweise und Technische Daten

Allgemeine Hinweise und technische Daten: siehe Seite 8
Technische Daten LED's: siehe Seite 64

General Remarks and Technical Data

General remarks and technical data: see page 8
Technical Data LEDs: see page 64

Spezifische Technische Daten

Betätigungskraft: max. 4N
Gehäusewerkstoff: PPA schwarz UL94

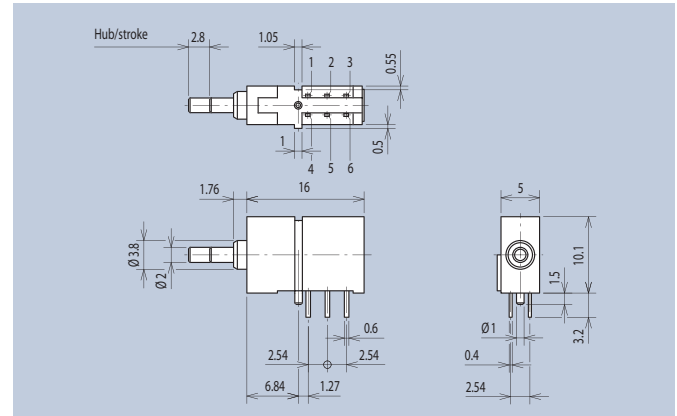
Specific Technical Data

Operating force: max. 4N
Housing material: PPA black UL94

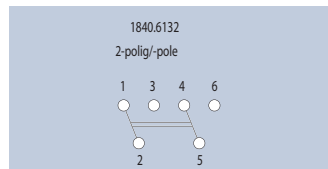
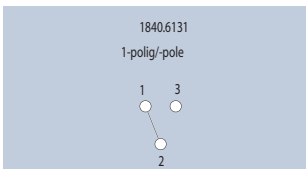
Zur mechanischen Stabilisierung des Drucktasters ist neben Nut, Feder und Gehäuseträger ein Fixierpin vorgesehen. Die Bauelemente sind als Impulstaster ausgelegt. Die Drucktaster der Serie 1840 sind in 1-poliger und 2-poliger Version einsetzbar. Auf Wunsch sind verschiedenfarbige Bedientöpfe erhältlich (siehe Seite 18).

A groove, a spring and a collar as well as a fixing pin are used for mechanical stabilization of the push-buttons. The components are designed as impulse-buttons. Push-buttons of the 1840 series can be employed in a 1- and 2-pole version. The control switches are available in various colors on request (see p.18).

FEL



Funktion R-T · Function R-T	
Ausführung · Version	Art.-Nr.
1-polig · 1 pole	1840.6131
2-polig · 2 pole	1840.6132



Schaltbild · Wiring Diagram

Spezifische Technische Daten

Durchgangswiderstand: <200mΩ
Betätigungskraft: max. 5N

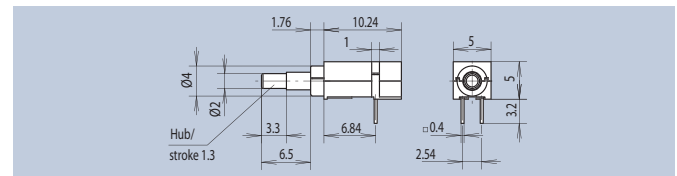
Specific Technical Data

Volume resistance: <200mΩ
Operating force: max. 5N

Diese einpoligen Drucktaster sind als Impulstaster/Kurzhubtaster ausgelegt. Durch die Schnappscheibe aus CrNi-Stahl wird ein Kurzhub und eine sehr hohe Lebensdauer erreicht. Die taktile Rückmeldung definiert den Schaltpunkt. Die Tastenschalter der Serie 1845 sind mit einer LED ausgestattet, sodass der entsprechende Betätigungszustand angezeigt werden kann. Auf Wunsch sind verschiedenfarbige Bedientöpfe erhältlich (siehe Seite 18).

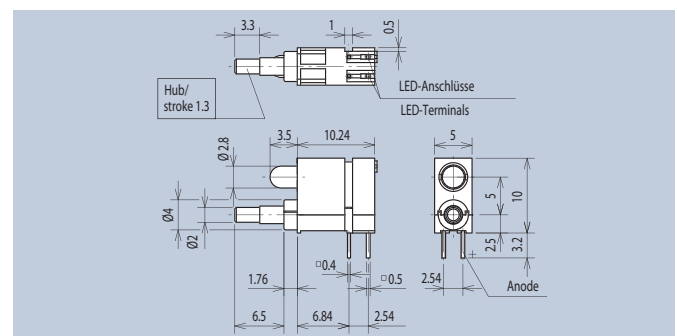
These 1-pole push-buttons are designed as impulse-buttons/short-stroke buttons. A short stroke and a very long lifetime are achieved through the snap disc made of CrNi-steel. The contact acknowledgement determines the switching point. The series 1845 switch buttons are equipped with a LED to indicate the particular operation status. Varicolored operation buttons are available on request (see page 18).

FEL



Ausführung 1846... · Version 1846...

Farbe · Color	LED-Type	Art.-Nr.
-	-	1846.6031
high efficiency red	A2	1845.6031
red	A1	1845.6032
yellow	A3	1845.6037
green	A4	1845.6038
Low Current Ausführung · Low Current Version		
Farbe · Color	LED-Type	Art.-Nr.
high efficiency red	A9	1845.6332
yellow	A10	1845.6337
green	A11	1845.6338



Ausführung 1845... · Version 1845...

Drucktaster

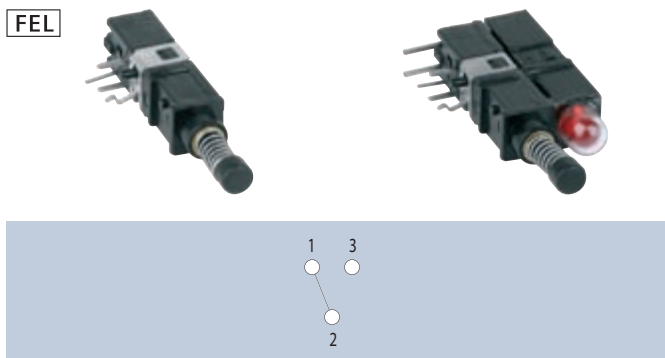
Push-button Switches

Allgemeine Hinweise und Technische Daten	General Remarks and Technical Data
Allgemeine Hinweise und technische Daten: siehe Seite 8	General remarks and technical data: see page 8
Technische Daten LED's: siehe Seite 64	Technical Data LEDs: see page 64

Spezifische Technische Daten	Specific Technical Data
ESD-fest gegen Front: ≤15kV	ESD to front: ≤15kV
Ruhestrom: ≤1A	Zero signal current: ≤1A
Betätigungskraft: max. 4N	Operating force: max. 4N
Schutzart: IP65	System of protection: IP65

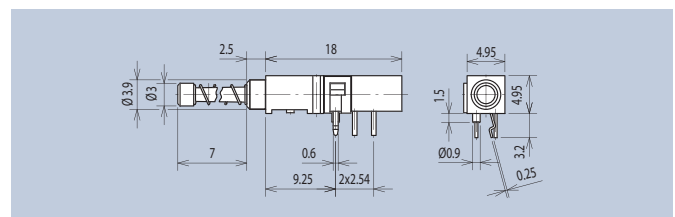
Diese einpoligen Drucktaster sind als Impulstaster ausgelegt. Die Tastenschalter der Serie 1445 sind zusätzlich mit einer LED ausgestattet, sodass der entsprechende Betätigungszustand angezeigt werden kann. Die Bauteile sind mit einer Klammer versehen, um ein Aufschwimmen beim Lötprozess zu verhindern. Auf Wunsch sind verschiedenfarbige Bedienknöpfe erhältlich (siehe unten).

These 1-pole push-buttons are designed as impulse-buttons. The series 1445 switch buttons are equipped with a LED to indicate the particular operation status. The components are equipped with a clamp to avoid floating on the surface during soldering. Varicolored operation buttons are available on request (see below).

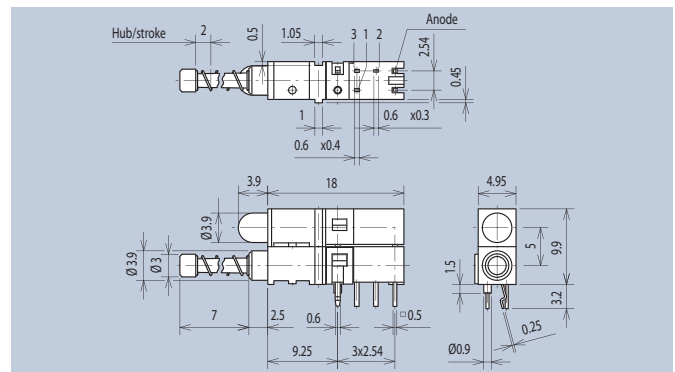


Schaltbild · Wiring Diagram

Funktion R-T · Function R-T		
Farbe · Color	LED-Type	Art.-Nr.
-	-	1446.1233
red	A1	1445.1232
yellow	A3	1445.1237
green	A4	1445.1238



Ausführung 1446... · Version 1446...

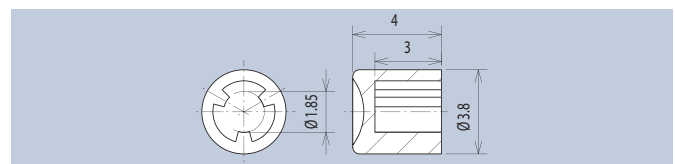


Ausführung 1445... · Version 1445...

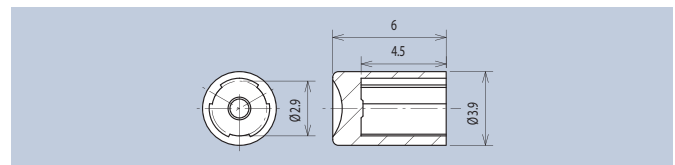
Bedienknöpfe für 1446..., 1840..., 1845..., 1846..., 1852...

Control Knobs for 1446..., 1840..., 1845..., 1846..., 1852...

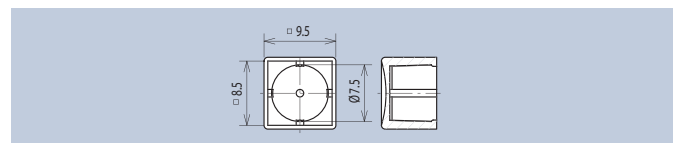
Farbe · Color	Material	Art.-Nr.
red	PC	1840.0021
black	PC	1840.0031
blue	PC	1840.0061
yellow	PC	1840.0071
green	PC	1840.0081



Farbe · Color	Material	Art.-Nr.
red	PC	1446.0202
black	PC	1446.0203
grey	PC	1446.0204
blue	PC	1446.0206
yellow	PC	1446.0207
green	PC	1446.0208



Farbe · Color	Material	Art.-Nr.
clear	PC	1852.0011
red	PC	1852.0021
black	PC	1852.0031
blue	PC	1852.0061
yellow	PC	1852.0071



Drucktaster

Push-button Switches

Allgemeine Hinweise und Technische Daten	General Remarks and Technical Data
Allgemeine Hinweise und technische Daten: siehe Seite 8	General remarks and technical data: see page 8
Technische Daten LED's: siehe Seite 64	Technical Data LEDs: see page 64

Spezifische Technische Daten	Specific Technical Data
ESD-fest gegen Front: LED <6kV Tasten <10kV	ESD to front: LED <6kV Key <10kV
Ruhestrom: ≤1A	Zero signal current: ≤1A
Lebensdauer: 10 ⁴ Schaltspiele	Life time: 10 ⁴ cycles
Betätigungskraft: max. 4N	Operating force: max. 4N

Dieser einpolige Drucktaster ist als Impulstaster ausgelegt. Als Besonderheit sind die zwei übereinander liegenden Tasten und die zwei rechteckigen LED's zu nennen, mit denen entsprechende Betätigungszustände angezeigt werden können.

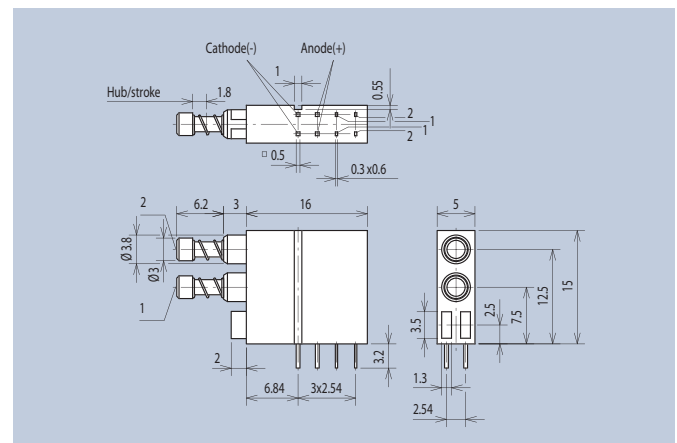
This 1-pole push-button is designed as an impulse-button. The two stacked buttons and the two rectangular LEDs are the outstanding feature indicating the particular operating status.

FEL



Schaltbild · Wiring Diagram

Funktion RO-T · Function RO-T			
Farbe · Color	LED-Type	Art.-Nr.	
■ bright red	A63	1871.2231	
■ yellow	A64	1871.7731	
■ green	A65	1871.8831	



Spezifische Technische Daten	Specific Technical Data
Ruhestrom: ≤1A	Zero signal current: ≤1A
Durchgangswiderstand: <50mΩ	Volume resistance: <50mΩ
Lebensdauer: 10 ⁴ Schaltspiele	Life time: 10 ⁴ cycles
Betätigungskraft: max. 5N	Operating force: max. 5N
ESD-fest gegen Front: <10kV	ESD to front: <10kV

Dieser einpolige Drucktaster wurde als Kurzhubtaster ausgelegt. Der Taster ist in liegender und stehender Version verfügbar. Auf Wunsch sind verschiedenfarbige Bedienknöpfe erhältlich (siehe Seite 18). In Verbindung mit einem glasklaren Bedienknopf ist durch Unterlegen geeigneter Plättchen oder durch Bedruckung eine wischfeste Kennzeichnung möglich.

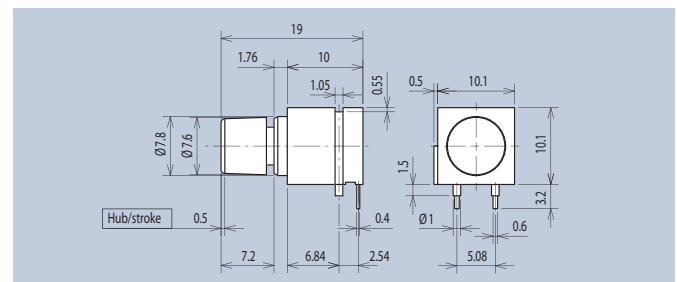
This 1-pole push-button is designed as a short-stroke button. The button is available in horizontal and vertical version. Varicolored operation-buttons are available on request (see page 18). A smudge-proof marking is possible in connection with a crystal-clear operation-button placing an appropriate lamina underneath or by means of imprinting.

FEL

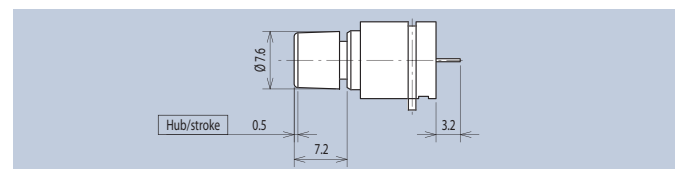


Schaltbild · Wiring Diagram

Ausführung · Version	Art.-Nr.
Schließer, liegend · horizontal, normally open	1852.6232
Schließer, stehend · vertical, normally open	1852.6231



Ausführung liegend · horizontal version



Ausführung stehend · vertical version

Drucktaster

Push-button Switches

Allgemeine Hinweise und Technische Daten	General Remarks and Technical Data
Allgemeine Hinweise und technische Daten: siehe Seite 8	General remarks and technical data: see page 8
Technische Daten LED's: siehe Seite 64	Technical Data LEDs: see page 64
Spezifische Technische Daten	Specific Technical Data
Schaltleistung: 0,7VA / 30V AC	Contact rating : 0,7VA / 30V AC
Durchgangswiderstand: <200MΩ bei 20mV / 1,5mA	Volume resistance: <200MΩ at 20mV / 1,5mA
ESD-fest gegen Front: <15kV	ESD to front: <15kV
Gehäusewerkstoff: PC schwarz	Housing material: PC black
Betätigungskraft: 2,5N	Operating force: 2,5N
Betätigungshub: 0,6mm	Operating travel: 0,6mm

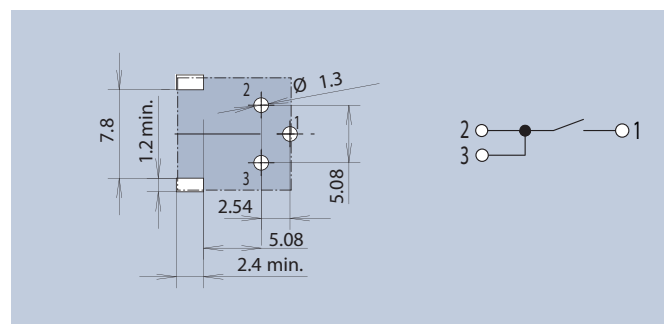
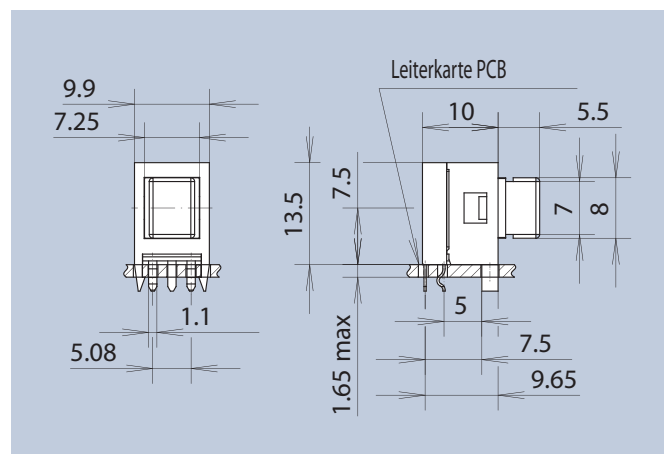
Dieser liegende Kurzhubtaster ist aufgrund seiner robusten Bauweise für den rauen Einsatz in der Industrieelektronik, der Automatisierungstechnik usw. einsetzbar.

With its tough design, this lying push-button is ideal for use in harsh conditions in industrial electronics and automation engineering.



ESD <15kV

Art.-Nr.	2210.3031
----------	-----------



Drucktaster

Push-button Switches

Allgemeine Hinweise und Technische Daten	General Remarks and Technical Data
Allgemeine Hinweise und technische Daten: siehe Seite 8	General remarks and technical data: see page 8
Technische Daten LED's: siehe Seite 64	Technical Data LEDs: see page 64

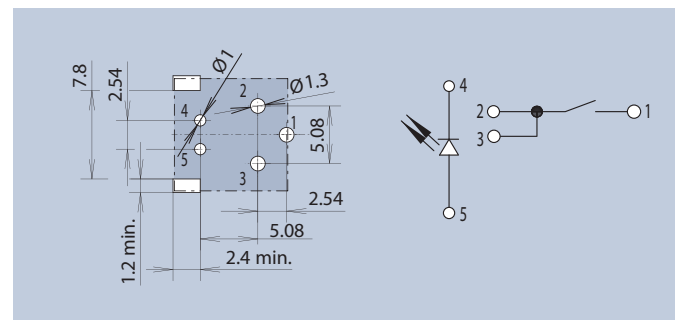
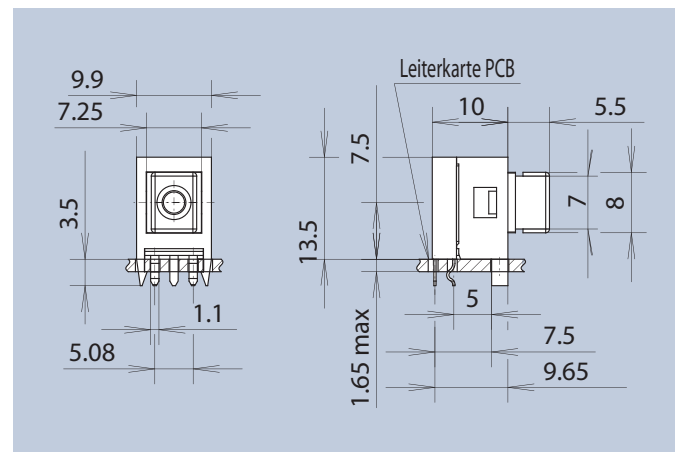
Spezifische Technische Daten	Specific Technical Data
Schaltleistung: 0,7VA / 30V AC	Contact rating : 0,7VA / 30V AC
Durchgangswiderstand: <200MΩ bei 20mV / 1,5mA	Volume resistance: <200MΩ at 20mV / 1,5mA
ESD-fest gegen Front: <15kV	ESD to front: <15kV
Gehäusewerkstoff: PC schwarz	Housing material: PC black
Betätigungskraft: 2,5N	Operating force: 2,5N
Betätigungshub: 0,6mm	Operating travel: 0,6mm

Dieser liegende Kurzhubtaster ist aufgrund seiner robusten Bauweise für den rauen Einsatz in der Industrieelektronik, der Automatisierungstechnik usw. einsetzbar.

With its tough design, this lying push-button is ideal for use in harsh conditions in industrial electronics and automation engineering.



Farbe - Color	LED-Type	Art.-Nr.
red	A1	2210.2031
yellow	A3	2210.7031
green	A4	2210.8031



Drucktaster liegend und stehend

Push Button Switches lying and upright

Allgemeine Hinweise und Technische Daten

Allgemeine Hinweise und technische Daten: siehe Seite 8
Technische Daten LED's: siehe Seite 64

General Remarks and Technical Data

General remarks and technical data: see page 8
Technical Data LEDs: see page 64

Spezifische technische Daten:

Schaltspannung: 24V AC
Schaltstrom: 100mA
Durchgangswiderstand: <50mΩ
ESD-fest gegen Front: <12kV
Gehäusewerkstoff: PC schwarz
Tasterwerkstoff: PC transparent
Anschlüsse: vergoldet
Betätigungskraft: <4N

Specific Technical Data:

Operating voltage: 24V AC
Operating current: 100mA
Volume resistance: <50mΩ
ESD to front: <12kV
Housing material: PC black
Push-button material: PC transparent
Terminals: gold-plated
Operating force: <4N

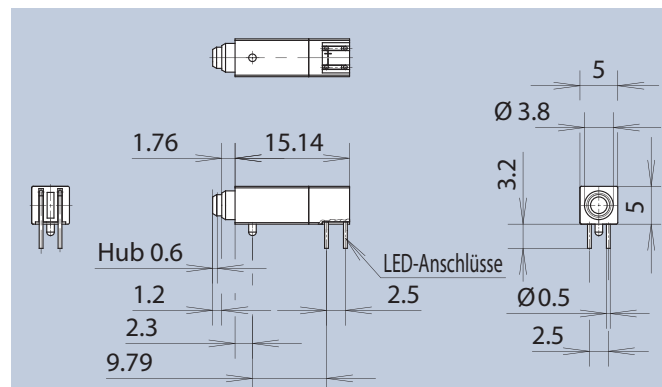
Diese Miniatur-Drucktaster sind zusätzlich mit einer LED ausgestattet, um Schaltzustände farblich sichtbar zu machen.

These miniature-pushbuttons are additional equipped with an LED, to visualize the switching status.



liegend · lying

liegend · lying			
	Farbe · Color	LED-Type	Art.-Nr.
■	super-red	N1	2214.1232
■	-	-	2214.1233
■	yellow	N2	2214.1237
■	green	N3	2214.1238

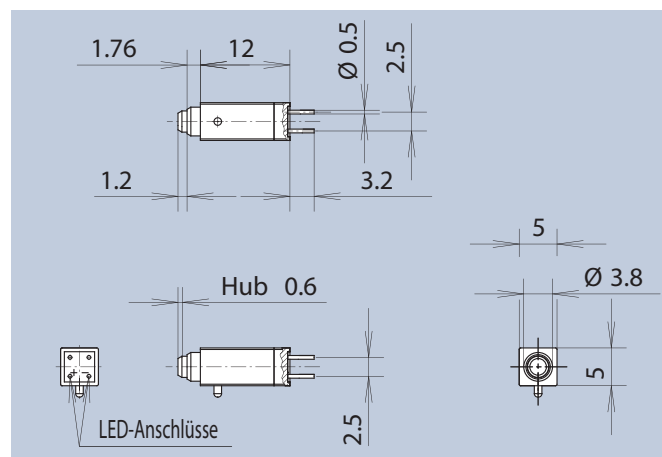


liegend · lying

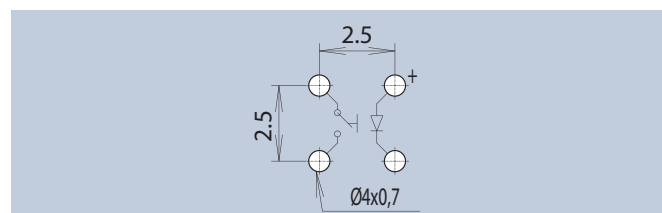


stehend · upright

stehend · upright			
	Farbe · Color	LED-Type	Art.-Nr.
■	super-red	N1	2214.1222
■	-	-	2214.1223
■	yellow	N2	2214.1227
■	green	N3	2214.1228



stehend · upright



Schaltbild · Wiring diagram

Drucktaster

Push-button Switches

Allgemeine Hinweise und Technische Daten	General Remarks and Technical Data
Allgemeine Hinweise und technische Daten: siehe Seite 8	General remarks and technical data: see page 8

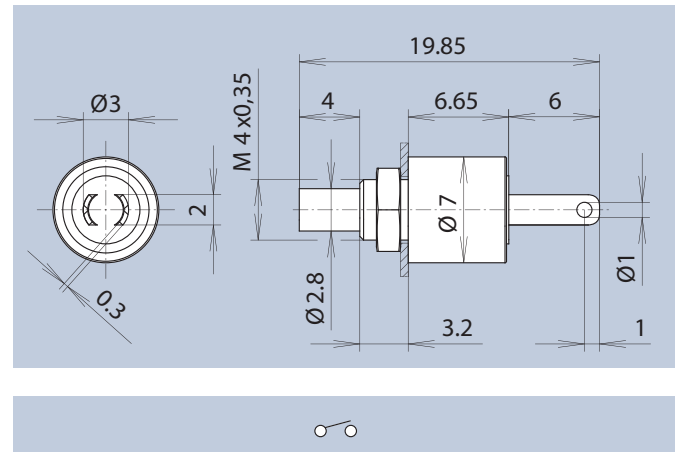
Spezifische technische Daten:	Specific Technical Data:
Belastbarkeit (ohmsche Last): 0,5A bei 125V AC oder 28V DC 0,25A bei 250V AC	Contact rating (resistive load) : 0,5A at 125V AC or 28V DC 0,25A at 250V AC
Durchgangswiderstand: 10mΩ bei 2...4V / 100mA	Volume resistance: 10mΩ at 2...4V / 100mA
Tasterwerkstoff: PC schwarz	Push-button material: PC black
Betätigungskraft: 1,6N	Operating force: 1,6N
Betätigungshub: 1mm	Operating travel: 1mm
Lebensdauer: 10 ⁵ Zyklen	Life time: 10 ⁵ cycles
Gehäusewerkstoff: CuZn verzinkt	Housing material: CuZn tinned

Dieser Drucktaster zeichnet sich besonders durch seine robuste Bauweise aus und ist daher besonders für den rauen Einsatz in der Industrieelektronik einsetzbar.

With its tough design, this push-button is ideal for use in harsh conditions in industrial electronics.



Kontakte Contacts	Funktion Function	Knopf Knob	Art.-Nr.
Silber massiv · Silver massive	RO-T	white	211.2
Silber massiv · Silver massive	RO-T	black	2211.3117



Drehschalter

Rotary Switches

Allgemeine Hinweise und Technische Daten	General Remarks and Technical Data
Allgemeine Hinweise und technische Daten: siehe Seite 8	General remarks and technical data: see page 8

Spezifische Technische Daten	Specific Technical Data
Ruhestrom: ≤1A	Zero signal current: ≤1A
Durchgangswiderstand: <50mΩ	Volume resistance: <50mΩ
Lebensdauer: 10 ⁴ Schaltspiele	Life time: 10 ⁴ cycles
Betätigungskraft: max. 5Ncm	Operating force: max. 5Ncm
Gehäusewerkstoff: PES schwarz UL94	Housing material: PES black UL94

Diese Drehschalter mit dem Nut- und Federsystem lassen sich optimal im Anschlussrastermaß 2,54mm anreihen. Die Schalter sind in unterbrechender Schaltart angelegt. Verfügbar sind die Stufendrehschalter für Schraubendreherbetätigung oder für Drehknopfbetätigung. Der Schalter mit 10 Schaltstellungen kann von 1-polig bis 5-polig eingestellt werden. Die Lieferung der Schalter 1843.9031 und 1843.9032 erfolgt immer in 10 Schalterstellungen bei einem Schalterwinkel von 30°. Die Einstellung von gewünschten Schalterstellungen erfolgt wie beschrieben, z.B. Schaltstellung 1-5.

1. Knopf bei 1 eindrücken und bis Stufe 10 durchschalten.
2. Knopf herausnehmen und bei Stufe 5 wieder eindrücken.

In diesem Zustand sind die Stufen 1-5 und die Kontaktreihen A3-A4-A5 schaltbar.

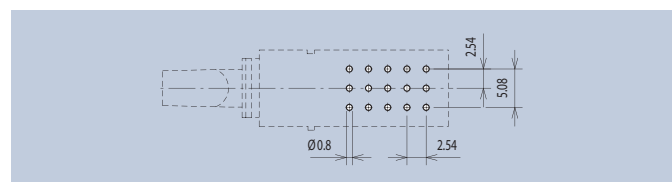
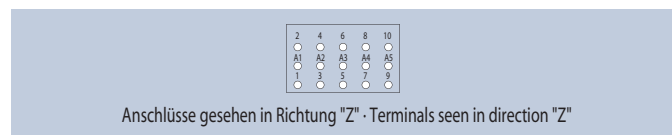
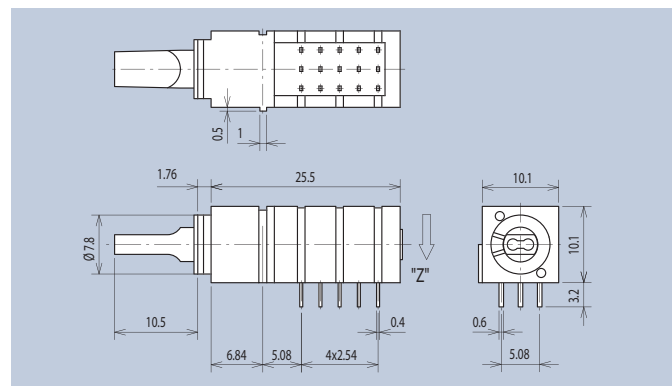
These rotary switches with a groove and spring system can optimally be strung in a 0.1" grid. The switches are designed in a batch-type switching mode. Rotary multistep switches are available for screw driver operation or for turning knob operation. The switch with 10 switching positions can be adjusted from 1-pole to 5-pole operation. The delivery of the switches 1843.9031 and 1843.9032 is always carried out in 10 switch positions with a switch angle of 30°. The adjustment of required switch positions is carried out as described above, e.g. switch position 1-5.

1. press knob at 1 and switch through to stage 10.
 2. withdraw knob and press back in at stage 5.
- In this status stages 1-5 and the contact bank A3-A4-A5 are switchable.

FEL



Funktion function	mit Bedienelement with control knob	ohne Bedienelement without control knob
	1843.9032	1843.9031
	1843.2332	1843.2331
	1843.4232	1843.4231
	1843.3232	1843.3231



Layoutvorschlag · Layout Suggestion

Schutzkappen für frontseitige Abdichtung

Protecting caps for frontside sealing

Allgemeine Hinweise und Technische Daten

Allgemeine Hinweise und technische Daten: siehe Seite 8

General Remarks and Technical Data

General remarks and technical data: see page 8

Die bei den FEL vorderseitig angeordneten Kragen der Isolierkörper greifen in Bohrungen der Frontplatte ein, wodurch ein fester Montagesitz gewährleistet wird. Beim Löteten und Waschen der Baugruppen können die vorderseitigen Funktionsoffnungen der FEL, z.B. bei den Schaltelementen und Potentiometern, mit einer Schutzkappe versehen werden, um das Eindringen von Flüssigkeiten zu verhindern.

Schutzkappen sind mehrfach verwendbar.

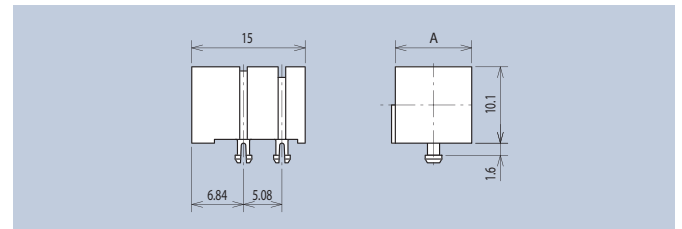
The front collars of the FEL fit into the front panel bores, whereby a tight fit is guaranteed. During soldering and the post solder cleaning of the building group the front openings of FEL, for example switches and potentiometers, can be provided with a protection cap to obviate the penetration of liquid substances. The protecting caps are multiple applicable.

Ausführung · Version	Art.-Nr.
Werkstoff · Material PE, Ø3,8mm	1891.0001
Werkstoff · Material PE, Ø7,8mm	1891.0002
Werkstoff · Material PE, 3,8mm x 7,8mm	1891.0003

Blindbausteine MENTOR-FEL-System

Dummy Components MENTOR-FEL-System

A	Werkstoff · Material	Art.-Nr.
5,08	PC UL94	1890.0350
10,1	PC UL94	1890.0310



Montagebohrung Ø1,9mm · Mounting hole Ø1.9mm

Drehschalter

Rotary Switches

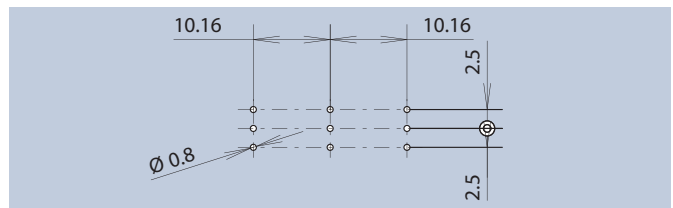
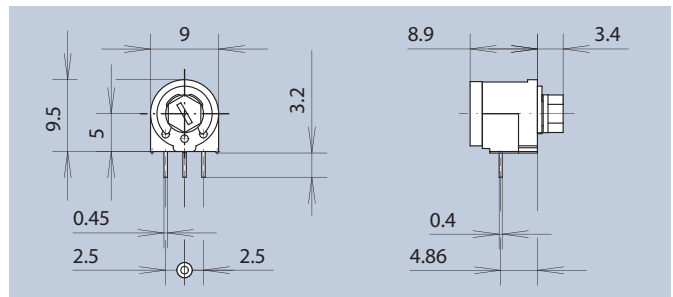
Allgemeine Hinweise und Technische Daten	General Remarks and Technical Data
Allgemeine Hinweise und technische Daten: siehe Seite 8	General remarks and technical data: see page 8
Spezifische Technische Daten	Specific Technical Data
Prüfspannung: 1000V / 50Hz	Test voltage: 1000V / 50Hz
Dauerstrom: ≤1A	Continuous current: ≤1A
Durchgangswiderstand: ≤30mΩ bei 20mV / 15mA	Volume resistance: ≤30mΩ at 20mV / 15mA
Rastwinkelanschlag: 56°	Ratched angle-stop: 56°
Gehäusewerkstoff: PPA schwarz	Housing material: PPA black
Umgebungstemperatur: -25°C...+70°C	Ambient temperature: -25°C...+70°C
Lebensdauer: 5x10 ³ Schaltspiele	Life time: 5x10 ³ cycles
Anschlüsse: verzinkt	Terminals: tinned

Es handelt sich um eine besonders kleine Präzisionsausführung mit Schraubendreher-Betätigung. Mehrere einpolige Drehschalter können durch Ineinanderstecken miteinander verbunden werden, da die Schalter antriebsseitig eine Sechskantachse und abtriebsseitig eine Sechskantaufnahme besitzen. Dadurch ist es möglich, mehrpolige Schaltungen durchzuführen. Kontakte und Anschlüsse sind aus einem Stück. Die Kontaktstellen sind vor Staub geschützt. Die Kontaktbrücke ist federnd gelagert. Maximal 3 Stück anreihbar.

This is an especially miniaturized, precisionmade type which is screwdriver-actuated. Several singlepole switches can be connected by inserting them into each other, since the switches have a hexagonal input shaft and a hexagonal recessed output shaft. This will permit the assembly of multiple arrangements. Contacts and terminals are of one-piece construction and protected against dust and soldering materials. The contact bridge is spring-suspended. End-stackable max. 3 piece.



Funktion · Function	Art.-Nr.
R-R	225.2



Drehschalter, binär kodiert

Rotary Switches, binary coded

Allgemeine Hinweise und Technische Daten / **General Remarks and Technical Data**
 Allgemeine Hinweise und technische Daten: siehe Seite 8 / General remarks and technical data: see page 8

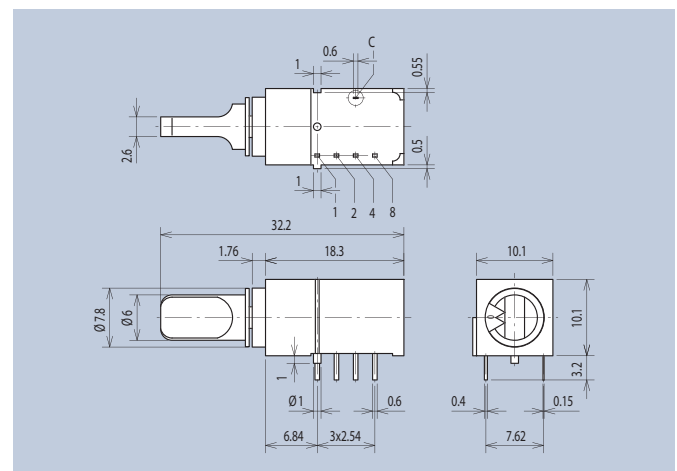
Spezifische Technische Daten	Specific Technical Data
Schaltstrom: 0,1A	Operating current: 0,1A
Ruhestrom: ≤1A	Zero signal current: ≤1A
Durchgangswiderstand: <50mΩ	Volume resistance: <50mΩ
Lebensdauer: 2x10 ³ Schaltspiele	Life time: 2x10 ³ cycles
Gehäusewerkstoff: PES schwarz UL94	Housing material: PES black UL94

Die Kodierschalter mit Nut- und Federsystem lassen sich optimal anreihen. Die Schalter sind mit 10 oder 16 Schaltstellungen in den Standard-Kodierungen BCD, BCD Komplementär, Hexadezimal und Hexadezimal Komplementär lieferbar. Es sind Typen mit Schraubendreherbetätigung und mit Drehknopfbetätigung verfügbar. Ein präzises Rastwerk und gut lesbare Ziffern vereinfachen die Bedienung; guter Ablesekontrast durch roten Drehknopf. Die Kodierschalter sind flux- und spritzwasserdicht.

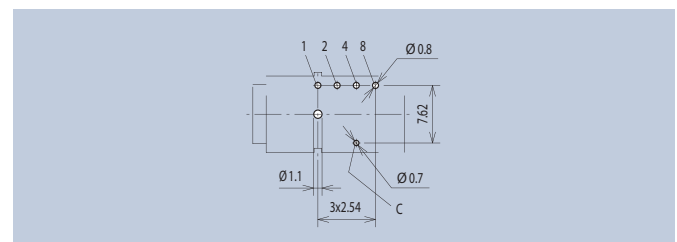
The switches are available with 10 or 16 indexing positions in the standard-codes BCD, BCD complementary, hexadecimal and hexadecimal complementary. Types available comprise screw-like turning operation and turning knob operation. A precise stop notch action and well readable numerals ease handling; good read off contrast due to red colored turning knob. The coding switches are flux- and splash water proof.



Funktion / Function	mit Bedienknopf / with control knob	ohne Bedienknopf / without control knob
BCD	1848.1233	1848.1333
BCD Komplementär	1848.1234	1848.1334
Hexadezimal	1848.1235	1848.1335
Hexadezimal Komplementär	1848.1236	1848.1336



BCD	BCD Komplementär	HEX	HEX Komplementär
0	0	0	0
1	1	1	1
2	2	2	2
3	3	3	3
4	4	4	4
5	5	5	5
6	6	6	6
7	7	7	7
8	8	8	8
9	9	9	9
		A	A
		B	B
		C	C
		D	D
		E	E
		F	F



Schaltung und Layoutvorschlag · Circuit and Layout Suggestion

Wahrheitstabelle · Truth table
 • Kontakt geschlossen (mit „C“ verbunden)
 • Contact closed (connected to „C“)

Drehschalter, binär kodiert

Rotary Switches, binary coded

Allgemeine Hinweise und Technische Daten / **General Remarks and Technical Data**
 Allgemeine Hinweise und technische Daten: siehe Seite 8 / General remarks and technical data: see page 8

Spezifische Technische Daten		Specific Technical Data	
Belastbarkeit (ohmsche Last):	5V DC / 100mA und 15V DC max. / 30mA geschaltet 50V DC max. / 100mA ungeschaltet	Contact rating (resistive load):	5V DC / 100mA and 15V DC max. / 30mA operating 50V DC max. / 100mA non operating
Kontaktwiderstand:	100mΩ max. bei 1,5mA 200μV AC	Contact resistance:	100mΩ max. at 1,5mA 200μV AC
Isolationswiderstand:	10 ⁹ Ω min. bei 250V DC	Insulation resistance:	10 ⁹ Ω min. at 250V DC
Kapazität:	5pF bei 1MHz ±200Hz	Capacity:	5pF at 1MHz ±200Hz
Durchschlagfestigkeit:	250V AC / 1Minute	Dielectric strength:	250V AC / 1Minute
Elektrische Lebensdauer:	10 ⁴ Rastungen	Electrical life time:	10 ⁴ detents
Bedienungstemperatur:	-10°C...+60°C	Operating temperature:	-10°C...+60°C
Lagertemperatur:	-40°C...+85°C	Storage temperature:	-40°C...+85°C
Lötbarkeit:	270°C ≤10s	Solderability:	270°C ≤10s
Betätigungsmoment:	4Ncm max. an Rotormitte	Operating torque:	4Ncm max. at rotor center
Gehäusewerkstoff:	PA	Housing material:	PA
Kontakte:	vergoldet	Contacts:	gold-plated

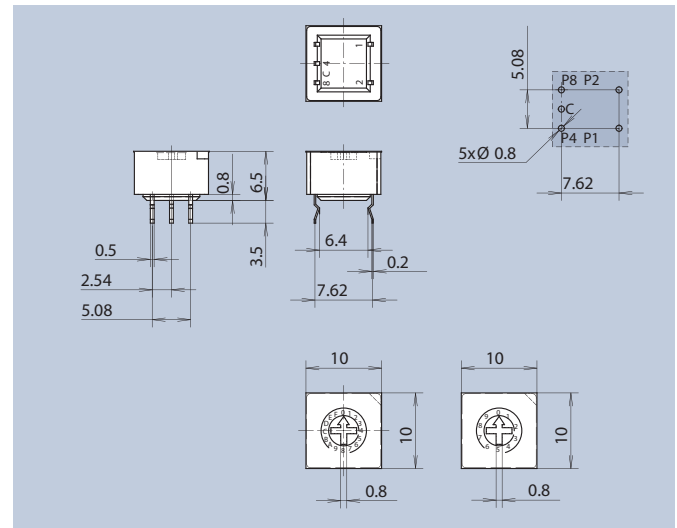
Die Kombination der verschiedenen Materialien mit erprobten Kontaktsystemen gewährleistet höchste Ansprüche bezüglich Schaltfestigkeit und Temperaturverhalten. Die Schalter sind mit einem O-Ring versehen. Die Verstellung erfolgt mit einem Schraubendreher.

The combination of the materials with tired and tested contact systems ensures that highest requirements are met in terms of switching stability and temperature behaviour. The switches are equipped with an O-ring. Adjustment takes place with a screwdriver.



Gehäusefarbe blau · Housing Color blue			
Rotorfarbe Rotor Color	Kodierung Code	Art.-Nr.	
orange	BCD	2258.3063	
yellow	BCD Complement	2258.3064	

Gehäusefarbe schwarz · Housing Color black			
Rotorfarbe Rotor Color	Kodierung Code	Art.-Nr.	
orange	Hexadezimal	2258.3065	
yellow	Hexadezimal Complement	2258.3066	



BCD					BCD Komplementär					HEX					HEX Komplementär				
	1	2	4	8		1	2	4	8		1	2	4	8		1	2	4	8
0					0	•	•	•	•	0					0	•	•	•	•
1	•				1		•	•	•	1	•				1		•	•	•
2		•			2	•		•	•	2		•			2	•		•	•
3			•		3			•	•	3	•	•			3		•	•	•
4				•	4	•	•		•	4			•		4	•	•		•
5	•		•		5		•		•	5	•				5		•		•
6		•	•		6	•			•	6		•	•		6	•			•
7	•	•	•		7				•	7	•	•	•		7	•	•	•	•
8				•	8	•	•		•	8				•	8				•
9	•			•	9		•	•	•	9	•				9	•			•
A										A		•	•		A		•		
B										B	•	•			B			•	
C										C		•	•		C		•		
D										D	•		•		D			•	
E										E		•	•		E				•
F										F	•	•	•		F				

Wahrheitstabelle · Truth table

Drehschalter, binär kodiert

Rotary Switches, binary coded

Allgemeine Hinweise und Technische Daten	General Remarks and Technical Data
Allgemeine Hinweise und technische Daten: siehe Seite 8	General remarks and technical data: see page 8

Spezifische Technische Daten		Specific Technical Data	
Belastbarkeit:	50V DC max. / 100mA ungeschaltet und 15V DC max. / 30mA 5V DC / 100mA geschaltet	Contact rating:	50V DC max. / 100mA non switching and 15V DC max. / 30mA 5V DC / 100mA switching
Kontaktwiderstand:	100MΩ max. bei 1,5mA 200μV AC	Contact resistance:	100MΩ max. at 1,5mA 200μV AC
Isolationswiderstand:	100MΩ min. bei 250V DC	Insulation resistance:	100MΩ min. at 250V DC
Kapazität:	5pF bei 1MHz ±200Hz	Capacity:	5pF at 1MHz ±200Hz
Durchschlagfestigkeit:	250V AC / 1Minute	Dielectric strength:	250V AC / 1minute
Elektrische Lebensdauer:	10 ⁴ Rastungen	Electrical life time:	10 ⁴ detents
Bedienungstemperatur:	-10°C...+60°C	Operating temperature:	-10°C...+60°C
Lagertemperatur:	-40°C...+85°C	Storage temperature:	-40°C...+85°C
Lötbarkeit:	270°C ±5°C ≤10s	Solderability:	270°C ±5°C ≤10s
Betätigungsmoment:	4Ncm max. an Rotormitte	Operating torque:	4Ncm max. at rotor center
Gehäusewerkstoff:	PPS	Housing material:	PPS
Rotorwerkstoff:	POM	Rotor material:	POM
Kontakte:	vergoldet	Contacts:	gold-plated

Die Kombination der verschiedenen Materialien mit erprobten Kontaktsystemen gewährleistet höchste Ansprüche bezüglich Schaltfestigkeit und Temperaturverhalten. Die Schalter sind mit einem O-Ring versehen. Die Verstellung erfolgt mit einem Schraubendreher.

The combination of the materials with tired and tested contact systems ensures that highest requirements are met in terms of switching stability and temperature behaviour. The switches are equipped with an O-ring. Adjustment takes place with a screwdriver.

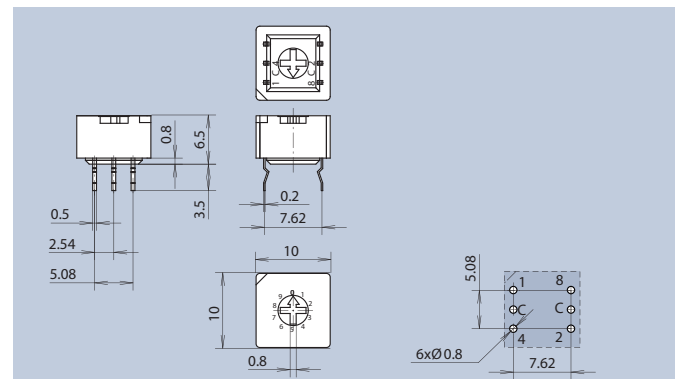


2257.3063



2257.3064

	Rotorfarbe Rotor Color	Kodierung Code	Art.-Nr.
	white	BCD	2257.3063
	yellow	BCD Complement	2257.3064



BCD					BCD Komplementär				
	1	2	4	8		1	2	4	8
0					0	•	•	•	•
1	•				1		•	•	•
2		•			2	•		•	•
3	•	•			3			•	•
4			•		4	•			•
5	•		•		5		•		•
6		•	•		6	•			•
7	•	•	•		7				•
8				•	8	•	•	•	
9	•			•	9		•	•	

Wahrheitstabelle · Truth table

Miniatur-Schlüsselschalter

Miniature Key Switches

Allgemeine Hinweise und Technische Daten

Allgemeine Hinweise und technische Daten: siehe Seite 8

General Remarks and Technical Data

General remarks and technical data: see page 8

Spezifische Technische Daten

Nennspannung:	≤5V DC
Schaltstrom:	≤0,5A
Ruhestrom:	≤1A
Schaltleistung:	≤6VA
Rasterwinkelschlag:	56°
Lebensdauer (Schaltspiele):	1.000
Gehäusewerkstoff:	PPA schwarz UL94

Specific Technical Data

Rated Voltage:	≤5V DC
Operating current:	≤0,5A
Contin. Current:	≤1A
Contact rating:	≤6VA
Ratched angle-stop:	56°
Life time (cycle):	1.000
Housing material:	PPA black UL94

Speziell für die FEL-Technik gibt es diesen Schlüsselschalter. Konzipiert für den Einsatz im Frontplattenbereich verhindert er das unbefugte Schalten des Systems. So besteht z.B. die Möglichkeit der Freigabe von Prozessen durch hierzu autorisiertes Personal. Zwei Fixierpins sowie der Kragen in der Frontplattendurchführung kompensieren die möglichen auftretenden mechanischen Belastungen. Der handliche Schlüssel ist mit einer metallenen Kette zur Aufbewahrung ausgestattet. Durch Hintereinanderreihung mit der Art.-Nr. 225.2 ist der Schalter erweiterbar zu einem 2- bzw. 3-poligen Schalter.

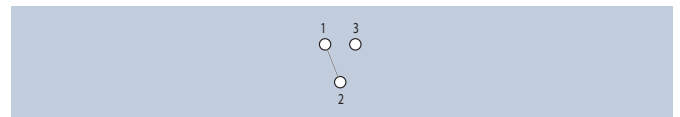
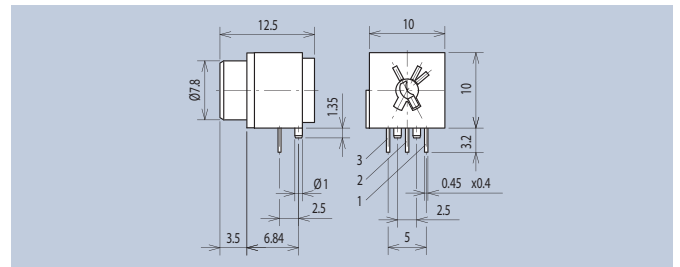
This detachable-key switch is designed especially for FEL-engineering. Rated for application in the area of front panels it protects against unauthorized switching of the system. Thus permission of processes carried out by authorized staff is possible. Two fixing pins as well as a collar in the front panel design compensate possible mechanical loading. The handy key is provided with a metal chain for storing. By means of connecting in series with article no. 225.2 the switch can be extended to a 2- and 3-pole switch respectively.

FEL



Funktion R-R · Function R-R

Art.-Nr. 1859.1031



DIP-Schalter liegend

DIP switches lying

Allgemeine Hinweise und Technische Daten	General Remarks and Technical Data
Allgemeine Hinweise und technische Daten: siehe Seite 8	General remarks and technical data: see page 8

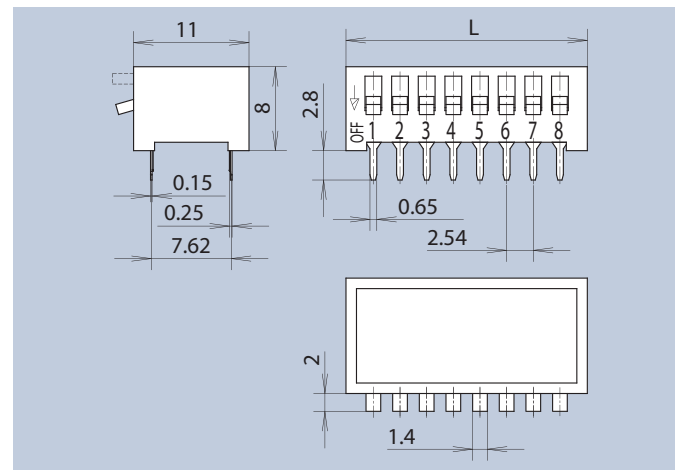
Spezifische Technische Daten		Specific Technical Data	
Belastbarkeit:	50V DC max. / 100mA ungeschaltet und 5V DC max. / 100mA ; 25V DC / 25mA geschaltet	Contact rating:	50V DC max. / 100mA non switching and 5V DC max. / 100mA ; 25V DC / 25mA switching
Kontaktwiderstand:	50mΩ max. bei 10mA 2V DC	Contact resistance:	50mΩ max. at 10mA 2V DC
Isolationswiderstand:	1000MΩ min. bei 100V DC	Insulation resistance:	1000MΩ min. at 100V DC
Kapazität:	5pF max.	Capacity:	5pF max.
Durchschlagfestigkeit:	500V DC / 1Minute	Dielectric strength:	500V DC / 1minute
Elektrische Lebensdauer:	5000Zyklen	Electrical life time:	5000cycles
Betätigungskraft:	2N max.	Operating force:	2N max.
Lötbarkeit:	260°C ≤5s (Lötung in OFF-Schaltstellung)	Solderability:	260°C ≤5s (It must be done in OFF-positions)
Bedienungstemperatur:	-20°C...+80°C	Operating temperature:	-20°C...+80°C
Lagertemperatur:	-20°C...+80°C	Storage temperature:	-20°C...+80°C
Gehäusewerkstoff:	PBT UL94 schwarz	Housing material:	PBT UL94 black
Gehäusewerkstoff:	PBT UL94 blau (2253.6108)	Housing material:	PBT UL94 blue (2253.6108)
Betätigerwerkstoff:	PBT UL94 weiß	Actuator material:	PBT UL94 white
Anschlüsse:	verzinkt	Terminals:	tinned
Anschlüsse:	vergoldet (2253.6108)	Terminals:	gold-plated (2253.6108)

Diese liegenden DIP-Schalter zeichnen sich durch ihre geringe Bauhöhe aus. Sie stehen mit 4, 6 oder 8 Kontakten zur Verfügung.

These lying DIP switches are characterised by their low height. They are available with 4, 6 or 8 contacts.



Polzahl - No. of poles	L	Art.-Nr.
4	12,0	2253.6104
6	17,1	2253.6106
8	23,0	2253.6108



DIP-Schalter liegend

DIP switches lying

Allgemeine Hinweise und Technische Daten		General Remarks and Technical Data	
Allgemeine Hinweise und technische Daten: siehe Seite 8		General remarks and technical data: see page 8	
Spezifische Technische Daten		Specific Technical Data	
Belastbarkeit:	50V DC max. / 100mA ungeschaltet und 5V DC max. / 100mA ; 25V DC / 25mA geschaltet	Contact rating:	50V DC max. / 100mA non switching and 5V DC max. / 100mA ; 25V DC / 25mA switching
Kontaktwiderstand:	50mΩ max. bei 10mA 2V DC oder 1,5mA 0,2mV AC	Contact resistance:	50mΩ max. at 10mA 2V DC or 1,5mA 0,2mV AC
Isolationswiderstand:	100MΩ min. bei 100V DC	Insulation resistance:	100MΩ min. at 100V DC
Kapazität:	5pF max.	Capacity:	5pF max.
Durchschlagfestigkeit:	500V DC / 1Minute	Dielectric strength:	500V DC / 1minute
Elektrische Lebensdauer:	5000Zyklen	Electrical life time:	5000cycles
Betätigungskraft:	2N max.	Operating force:	2N max.
Lötbarkeit:	270°C ≤10s (Lötung in OFF-Schaltstellung)	Solderability:	270°C ≤10s (It must be done in OFF-positions)
Bedienungstemperatur:	-20°C...+80°C	Operating temperature:	-20°C...+80°C
Lagertemperatur:	-20°C...+80°C	Storage temperature:	-20°C...+80°C
Gehäusewerkstoff:	PBT UL94	Housing material:	PBT UL94
Betätigerwerkstoff:	PBT UL94	Actuator material:	PBT UL94
Anschlüsse:	vergoldet	Terminals:	gold plated

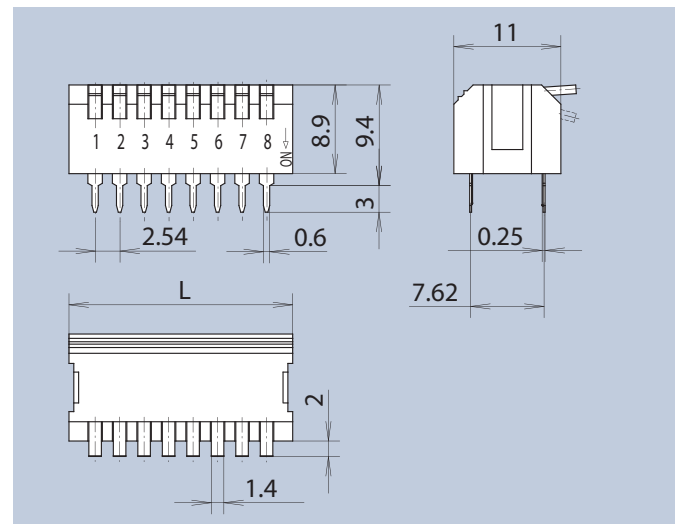
Diese liegenden DIP-Schalter zeichnen sich durch ihre geringe Bauhöhe aus. Sie stehen mit 4 oder 8 Kontakten zur Verfügung.

These lying DIP switches are characterised by their low height. They are available with 4 or 8 contacts.



2253.3208

Polzahl · No. of poles	L	Art.-Nr.
4-polig · 4-pole	12,8	2253.3204
8-polig · 8-pole	22,9	2253.3208



DIP-Schalter stehend

DIP switches upright

Allgemeine Hinweise und Technische Daten		General Remarks and Technical Data	
Allgemeine Hinweise und technische Daten: siehe Seite 8		General remarks and technical data: see page 8	
Spezifische Technische Daten		Specific Technical Data	
Belastbarkeit:	50V DC max. / 100mA ungeschaltet und 5V DC max. / 100mA ; 25V DC / 25mA geschaltet	Contact rating:	50V DC max. / 100mA non switching and 5V DC max. / 100mA ; 25V DC / 25mA switching
Kontaktwiderstand:	30mΩ max. bei 1,5mA 0,2mV AC	Contact resistance:	30mΩ max. at 1,5mA 0,2mV AC
Isolationswiderstand:	1000MΩ min. bei 100V DC	Insulation resistance:	1000MΩ min. at 100V DC
Kapazität:	5pF bei 1000kHz	Capacity:	5pF at 1000kHz
Durchschlagfestigkeit:	500V DC / 1Minute	Dielectric strength:	500V DC / 1minute
Elektrische Lebensdauer:	5000Zyklen	Electrical life time:	5000 cycles
Betätigungskraft:	5N max.	Operating force:	5N max.
Lötbarkeit:	270°C ≤10s	Solderability:	270°C ≤10s
Handlötung:	350°C ≤3s	Hand solder:	350°C ≤3s
Bedienungstemperatur:	-20°C...+80°C	Operating temperature:	-20°C...+80°C
Lagertemperatur:	-20°C...+80°C	Storage temperature:	-20°C...+80°C
Gehäusewerkstoff:	PBT UL94	Housing material:	PBT UL94
Betätigerwerkstoff:	PBT UL94	Actuator material:	PBT UL94
Anschlüsse:	verzinkt	Terminals:	tinned

Diese DIP-Schalter zeichnen sich durch ihre geringe Bauhöhe und verschleißarme Metalloberfläche aus. Sie stehen mit 4 oder 8 Kontakten zur Verfügung.

These DIP switches are characterised by their low height and low-wear metal surface. They are available with 4 or 8 contacts.

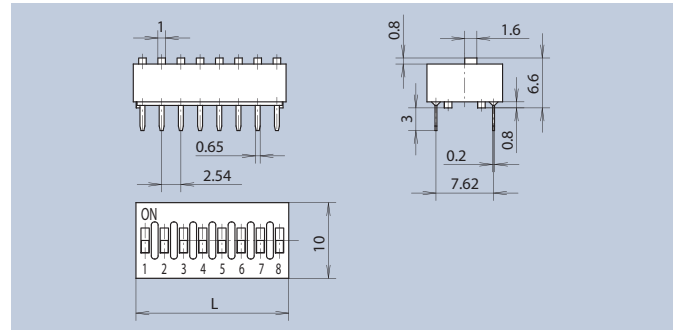


2253.1064



2253.1068

Polzahl · No. of poles	L	Art.-Nr.
4-polig ein · 4 pole on	10	2253.1064
8-polig ein · 8 pole on	20,2	2253.1068



DIP-Schalter stehend

DIP switches upright

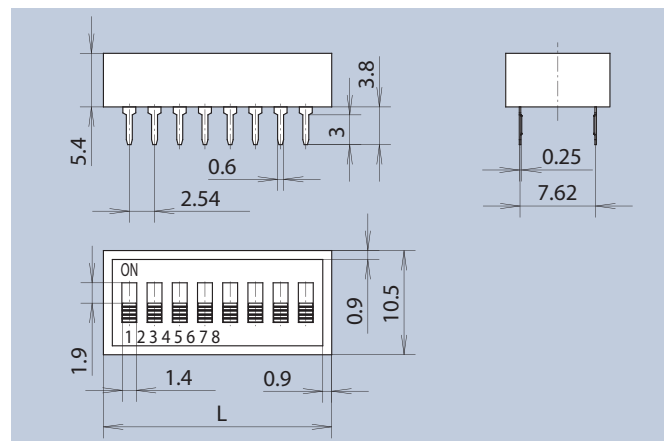
Allgemeine Hinweise und Technische Daten		General Remarks and Technical Data	
Allgemeine Hinweise und technische Daten: siehe Seite 8		General remarks and technical data: see page 8	
Spezifische Technische Daten		Specific Technical Data	
Belastbarkeit:	50V DC max. / 100mA ungeschaltet und 5V DC max. / 100mA ; 25V DC / 25mA geschaltet	Contact rating:	50V DC max. / 100mA non switching and 5V DC max. / 100mA ; 25V DC / 25mA switching
Kontaktwiderstand:	50mΩ max. bei 10mA 2V DC oder 1,5mA 0,2mV AC	Contact resistance:	50mΩ max. at 10mA 2V DC or 1,5mA 0,2mV AC
Isolationswiderstand:	100MΩ min. bei 100V DC	Insulation resistance:	100MΩ min. at 100V DC
Kapazität:	5pF max.	Capacity:	5pF max.
Durchschlagfestigkeit:	500V DC / 1Minute	Dielectric strength:	500V DC / 1minute
Elektrische Lebensdauer:	5000Zyklen	Electrical life time:	5000cycles
Betätigungskraft:	8N max.	Operating force:	8N max.
Lötbarkeit:	270°C ≤10s Lötung in OFF-Schaltstellung)	Solderability:	270°C ≤10s (It must be done in OFF-positions)
Bedienungstemperatur:	-20°C...+80°C	Operating temperature:	-20°C...+80°C
Lagertemperatur:	-20°C...+80°C	Storage temperature:	-20°C...+80°C
Gehäusewerkstoff:	PBT UL94	Housing material:	PBT UL94
Betätigerwerkstoff:	PBT UL94	Actuator material:	PBT UL94
Schutzfolie:	PET	Protective tape:	PET
Anschlüsse:	vergoldet	Terminals:	gold plated

Diese DIP-Schalter zeichnen sich durch ihre geringe Bauhöhe bei versenkten Betätigern aus. Sie stehen mit 2, 4, 5, 6, 7, 8, 9 oder 10 Kontakten zur Verfügung. Die Schalter sind mit einer Schutzfolie versehen.

These DIP switches are characterised by their low height for recessed actuators. They are available with 2, 4, 5, 6, 7, 8, 9 or 10 contacts. The switches are provided with a protection foil.



Polzahl · No. of poles	L	Art.-Nr.
2-polig · 2 pole	7,2	2253.1022
4-polig · 4 pole	13,0	2253.1024
5-polig · 5 pole	14,8	2253.1025
6-polig · 6 pole	18,0	2253.1026
7-polig · 7 pole	19,8	2253.1027
8-polig · 8 pole	23,0	2253.1028
9-polig · 9 pole	25,0	2253.1029
10-polig · 10 pole	27,0	2253.1020



DIP-Schalter stehend

DIP switches upright

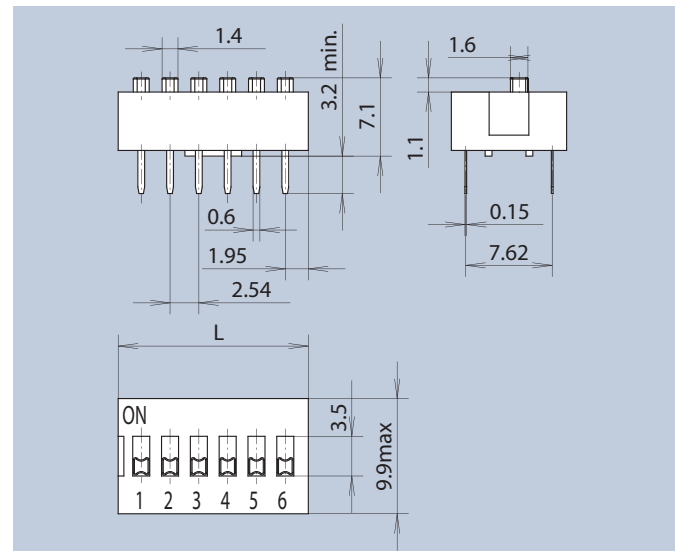
Allgemeine Hinweise und Technische Daten		General Remarks and Technical Data	
Allgemeine Hinweise und technische Daten: siehe Seite 8		General remarks and technical data: see page 8	
Spezifische Technische Daten		Specific Technical Data	
Belastbarkeit:	50V DC max. / 100mA ungeschaltet und 5V DC max. / 100mA ; 25V DC / 25mA geschaltet	Contact rating:	50V DC max. / 100mA non switching and 5V DC max. / 100mA ; 25V DC / 25mA switching
Kontaktwiderstand:	50mΩ max. bei 10mA 2V DC oder 1,5mA 0,2mV AC	Contact resistance:	50mΩ max. at 10mA 2V DC or 1,5mA 0,2mV AC
Isolationswiderstand:	100MΩ min. bei 100V DC	Insulation resistance:	100MΩ min. at 100V DC
Kapazität:	5pF max. bei 1000kHz	Capacity:	5pF max. at 1000kHz
Durchschlagfestigkeit:	500V DC / 1Minute	Dielectric strength:	500V DC / 1minute
Elektrische Lebensdauer:	2000Zyklen	Electrical life time:	2000cycles
Betätigungskraft:	8N max.	Operating force:	8N max.
Lötbarkeit:	260°C ≤5s	Solderability:	260°C ≤5s
Handlötung:	320°C ≤2s (Lötung in OFF-Schaltstellung)	Hand soldering:	320°C ≤2s (It must be done in OFF-positions)
Bedienungstemperatur:	-20°C...+70°C	Operating temperature:	-20°C...+70°C
Lagertemperatur:	-20°C...+70°C	Storage temperature:	-20°C...+70°C
Gehäusewerkstoff:	PBT UL94	Housing material:	PBT UL94
Betätigerwerkstoff:	PBT UL94	Actuator material:	PBT UL94
Anschlüsse:	vergoldet	Terminals:	gold plated

Diese DIP-Schalter zeichnen sich durch ihre geringe Bauhöhe aus. Sie stehen mit 2, 4, 6, 10 oder 12 Kontakten zur Verfügung.

These DIP switches are characterised by their low height. They are available with 2, 4, 6, 10 or 12 contacts.



Polzahl · No. of poles	L	Art.-Nr.
2	6,6	2253.7002
4	11,68	2253.7004
6	16,76	2253.7006
10	26,92	2253.7010
12	32,0	2253.7012



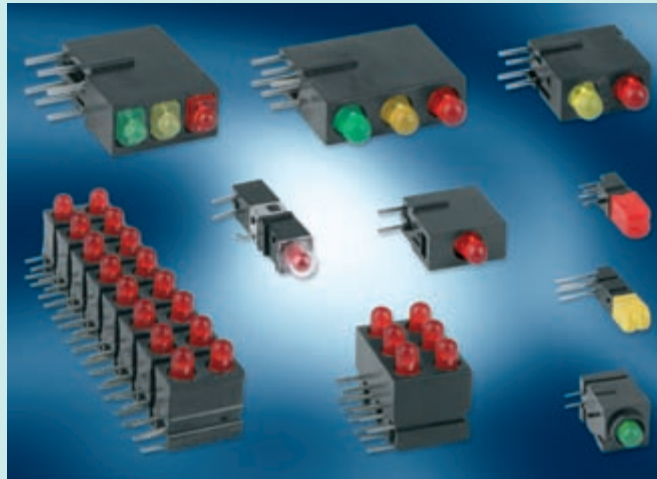
LED Anzeigensysteme

In die Entwicklung dieser Bausteine ist das über Jahrzehnte erworbene Know-how der Firma MENTOR als Entwickler und Lieferant von Bauelementen für die Industrieelektronik geflossen.

Die THT's stehen als Einzel- und als Mehrfach-LED-Baustein sowie als Leisten in den verschiedensten Abmessungen je nach Anwendungsfall zur Verfügung.

Das Grundrastermaß der Bauelemente beträgt 2,54mm. Diese Anzeigesysteme berücksichtigen als Frontplatteneinbauelemente die maßgeblichen Normen der Industrie-Elektronik. Es kommen die unterschiedlichsten LED-Bauformen zum Einsatz.

Bei Anzeigesystemen haben sich LED's und Displays auf LED-Basis durchgesetzt. Durch die umfangreiche Anwendung von LED's auch in der Konsumelektronik ist ihr Einsatz sehr wirtschaftlich geworden. Besonderer Vorzug der LED's ist ihre nahezu unbegrenzte Lebensdauer und der geringe Strombedarf. Die meistverwendeten Farben sind rot, gelb und grün. Die gängigen LED-Durchmesser betragen 3 und 5mm.



LED Display Systems

The development of these components benefited from decades of experience gained of experience MENTOR gained in developing and supplying components for industrial electronics.

THTs are available as single and multi-LED components as well as in individual form with the most diverse dimensions obtainable in accordance with the particular application.

The base grid of the components is 2.54mm. These display systems meet the decisive norms of industrial electronics. The most diverse LED types are being employed.

LEDs and displays based on LED technology have asserted on display systems. Due to the wide range of applications of LEDs also in consumption goods using electronics their employment has become very profitable. The special

advantages of LEDs are an almost infinite lifetime and a low consumption of current. The most frequently used colors are red, yellow and green. The usual LED diameters are 3 and 5mm.

Allgemeine Hinweise und Technische Daten (Auswahl bzw. Abweichungen zu den folgenden allgem. Daten: siehe Beschreibung des Artikels)		General Remarks and Technical Data (Selection respectively deviations from the following general data: see description of the respective Art.-Nr.)	
Befestigungselemente:	Fixierpins und Frontplattenbohrung	Fixing elements:	Fixing pins and front panel hole
Lötbarkeit:	DIN IEC 68-2-20 (260°C ≤5s)	Solderability:	DIN IEC 68-2-20 (260°C ≤5s)
Betriebstemperatur:	-40°C ... +85°C	Operating temperature:	-40°C ... +85°C
Klima:	GPF DIN 40040	Climate:	GPF DIN 40040
Anschlüsse:	verzinkt	Terminals:	tinned
Verpackung:	Beutel oder Stangenmagazin	Packing:	bag or stick
Gehäusewerkstoff:	PC schwarz UL94	Housing material:	PC black UL94
LED's:	Ausführung und technische Daten siehe Seite 64	LEDs:	Type and technical data see page 64
Sonderwünsche:	Sonderbestückung sowie umgekehrte Polarität auf Anfrage möglich	Special requirements:	Special components and reverse polarity on request
Mindestbestellmengen für Sonderausführungen auf Anfrage		Minimum order for special design on request	

Ø2mm 3-fach-LED's

Ø2mm 3-fold LEDs

Allgemeine Hinweise und Technische Daten

Allgemeine Hinweise und technische Daten: siehe Seite 36
Technische Daten LED's: siehe Seite 64

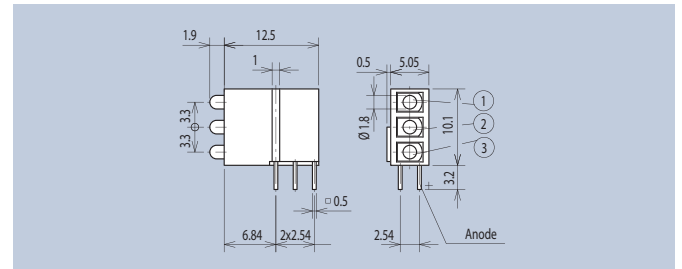
General Remarks and Technical Data

General remarks and technical data: see page 36
Technical data LEDs: see page 64

Dieser Baustein mit drei übereinander angeordneten LED's, ein sogenannter „Ampelbaustein“, lässt sich optimal nach FEL anreihen.

This component with 3 stacked LEDs, a so called „traffic light component“, can optimally be stacked according to FEL.

FEL



Farbe · Color	LED-Type	Art.-Nr.
	bright red A22 (1)	1905.8720
	yellow A23 (2)	
	green A24 (3)	
	bright red A22	1905.2220
	yellow A23	1905.7770
	green A24	1905.8880

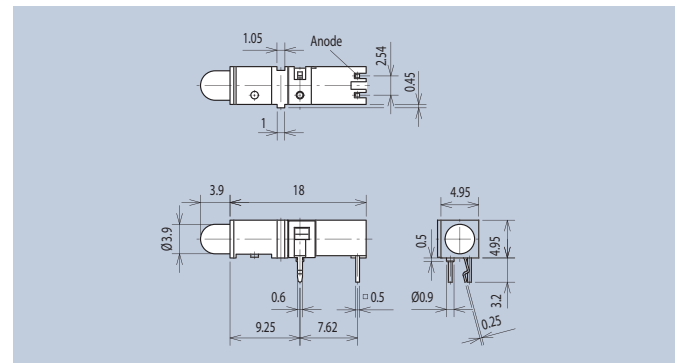
Ø3mm Einzel-LED's

Ø3mm Single LEDs

Zusätzlich zu dem seitlichen Steg und der seitlichen Nut und einem Fixierzapfen ist dieser Baustein mit einer Klammer ausgerüstet, wodurch der Baustein auf der Leiterplatte gehalten wird und verlötet werden kann. Ein besonderes Merkmal ist die <15kV ESD-Festigkeit nach DIN IEC 801-2.

In addition to the lateral fin and to the lateral groove as well as the fixing pin, this component is equipped with a clamp fastening the component to the printed circuit board and enabling soldering. A special feature is the <15kV ESD-solidity according to DIN IEC 801-2.

FEL



ESD <15kV

Standard-Ausführung · Standard Version		
Farbe · Color	LED-Type	Art.-Nr.
	red A1	1405.2031
	yellow A3	1405.7031
	green A4	1405.8031
Low Current Ausführung · Low Current Version		
Farbe · Color	LED-Type	Art.-Nr.
	high efficiency red A9	1405.2033
	yellow A10	1405.7033
	green A11	1405.8033

Ø3mm Einzel-LED's

Ø3mm Single LEDs

Allgemeine Hinweise und Technische Daten

Allgemeine Hinweise und technische Daten: siehe Seite 36

Technische Daten LED's: siehe Seite 64

General Remarks and Technical Data

General remarks and technical data: see page 36

Technical data LEDs: see page 64

Dieser Baustein mit seitlichen Stegen und Nuten, die bei Anreihung ineinandergreifen, sorgen auf der Leiterplatte für entsprechende Stabilisierung. Ein besonderes Merkmal ist die <15kV ESD-Festigkeit.

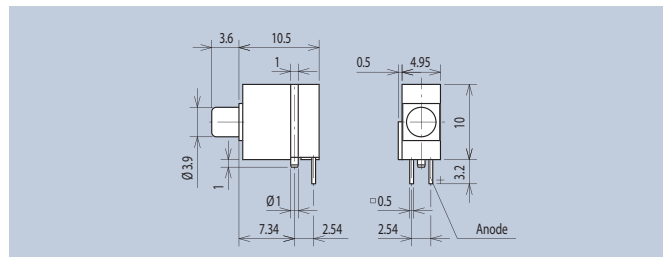
This component with lateral fins and grooves, which interlock when being stacked, guarantees appropriate stabilization on the printed circuit board. A special feature is the <15kV ESD-solidity.

FEL



ESD <15kV

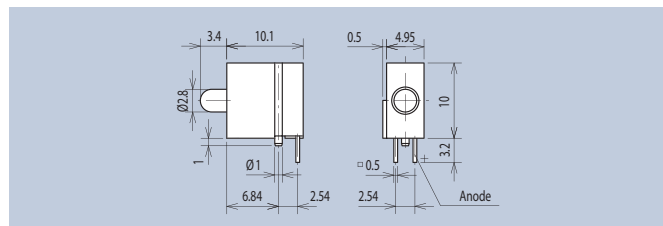
Farbe · Color	LED-Type	Art.-Nr.
high efficiency red	A2	1808.1035
red	A1	1808.2035
yellow	A3	1808.7035
green	A4	1808.8035



Diese Bausteine mit seitlichen Stegen und Nuten, die bei Anreihung ineinander greifen, sorgen auf der Leiterplatte für entsprechende Stabilisierung. Mit einem eingebauten Vorwiderstand ist der Baustein auch für Niedrigstromanwendungen geeignet. Unterschiedliche Betriebsspannungen sind lieferbar.

These components with lateral fins and grooves, which interlock when being stacked, guarantee appropriate stabilization on the printed circuit board. With an integrated protective resistor this component is suitable for low-current applications, too. Divers operating voltages are available.

FEL



Standard-Ausführung · Standard Version * ohne Vorwiderstand · * no series resistor				
Farbe · Color	LED-Type	Spannung Voltage (V)	Strom Current (mA)	Art.-Nr.
high efficiency red	A2	*	*	1808.1031
red	A1	*	*	1808.2031
yellow	A3	*	*	1808.7031
green	A4	*	*	1808.8031
blue	A51	*	*	1808.6031
high efficiency red	A2	5	15	1808.1131
high efficiency red	A2	12	11	1808.1231
high efficiency red	A2	24	10	1808.1331
red	A1	5	15	1808.2131
red	A1	12	11	1808.2231
red	A1	24	10	1808.2331
yellow	A3	5	15	1808.7131
yellow	A3	12	11	1808.7231
yellow	A3	24	10	1808.7331
green	A4	5	15	1808.8131
green	A4	12	11	1808.8231
green	A4	24	10	1808.8331
Low Current Ausführung · Low Current Version				
Farbe · Color	LED-Type			Art.-Nr.
high efficiency red	A9			1808.2033
yellow	A10			1808.7033
green	A11			1808.8033

Ø3mm Einzel- und Doppel-LED's Ø3mm Single and Double LEDs

Allgemeine Hinweise und Technische Daten

Allgemeine Hinweise und technische Daten: siehe Seite 36

Technische Daten LED's: siehe Seite 64

General Remarks and Technical Data

General remarks and technical data: see page 36

Technical data LEDs: see page 64

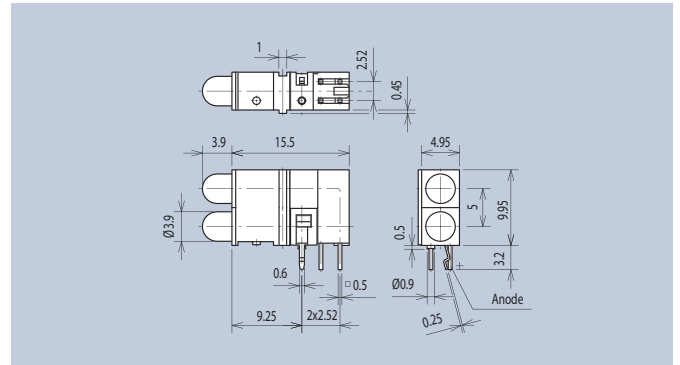
Dieser Baustein mit seitlichen Stegen und Nuten, die bei Aneinanderreihung ineinandergreifen, sorgen auf der Leiterplatte für entsprechende Stabilisierung. Zusätzlich werden die Bausteine mit einer Klammer ausgerüstet, wodurch die Bauteile auf der Leiterplatte gehalten werden und verlötet werden können. Ein besonderes Merkmal ist die <15kV ESD-Festigkeit nach DIN IEC 801-2.

This component with lateral fins and grooves, which interlock when being stacked, guarantees appropriate stabilization on the printed circuit board. The components are additionally equipped with clamp thus being held on the printed circuit board and enabling soldering. A special feature is the <15kV ESD-solidity according to DIN IEC 801-2.

FEL



ESD <15kV



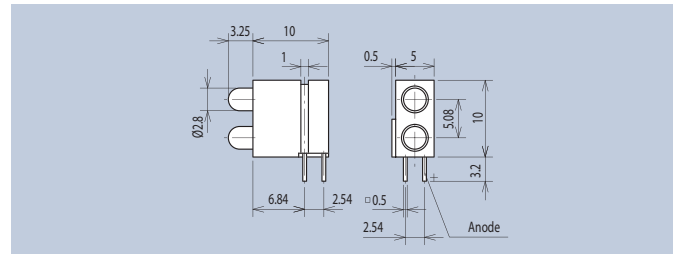
Standard Ausführung · Standard Version				
Farbe unten Color bottom	Farbe oben Color top	LED-Type unten LED-Type bottom	LED-Type oben LED-Type top	Art.-Nr.
red	red	A1	A1	1401.2231
yellow	red	A3	A1	1401.2731
green	red	A4	A1	1401.2831
yellow	yellow	A3	A3	1401.7731
green	yellow	A4	A3	1401.7831
yellow	green	A3	A4	1401.8731
green	green	A4	A4	1401.8831

Low Current Ausführung · Low Current Version				
Farbe unten Color bottom	Farbe oben Color top	LED-Type unten LED-Type bottom	LED-Type oben LED-Type top	Art.-Nr.
heff-red	heff-red	A9	A9	1401.2233
yellow	heff-red	A10	A9	1401.2733
green	heff-red	A11	A9	1401.2833
yellow	yellow	A10	A10	1401.7733
green	yellow	A11	A10	1401.7833
yellow	green	A10	A11	1401.8733
green	green	A11	A11	1401.8833

Dieses Bauteil vereint technische Funktionalität mit hoher anwendungstechnischer Variabilität. Die LED-Elemente sind in beliebiger Farbbelegung lieferbar und berücksichtigen die maßgeblichen Normen der Industrie-Elektronik.

This component combines technical functionality and a high variability of application technology. The LED elements are available in any color and meet the ruling norms of industrial electronics.

FEL



Standard Ausführung · Standard Version				
Farbe unten Color bottom	Farbe oben Color top	LED-Type unten LED-Type bottom	LED-Type oben LED-Type top	Art.-Nr.
-	red	-	A1	1801.0231
-	yellow	-	A3	1801.0731
-	green	-	A4	1801.0831
-	blue	-	A51	1801.0631
heff-red	-	A2	-	1801.1031
red	-	A1	-	1801.2031
yellow	-	A3	-	1801.7031
green	-	A4	-	1801.8031
blue	-	A51	-	1801.6031
heff-red	heff-red	A2	A2	1801.1131
red	red	A1	A1	1801.2231
red	yellow	A1	A3	1801.2731
red	green	A1	A4	1801.8231

Low Current Ausführung · Low Current Version				
Farbe unten Color bottom	Farbe oben Color top	LED-Type unten LED-Type bottom	LED-Type oben LED-Type top	Art.-Nr.
-	heff-red	-	A9	1801.0233
-	green	-	A11	1801.0833
heff-red	-	A9	-	1801.2033
yellow	-	A10	-	1801.7033
green	-	A11	-	1801.8033
heff-red	heff-red	A9	A9	1801.2233

Ø3mm Einzel- und Doppel-LED's Ø3mm Single and Double LEDs

Allgemeine Hinweise und Technische Daten

Allgemeine Hinweise und technische Daten: siehe Seite 36

Technische Daten LED's: siehe Seite 64

General Remarks and Technical Data

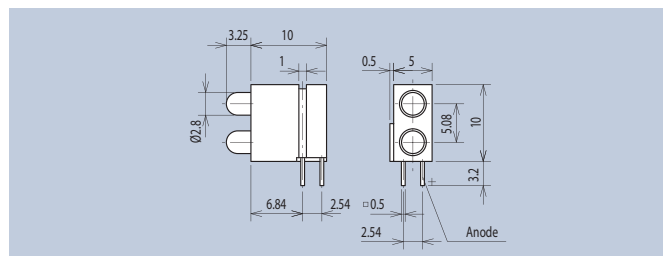
General remarks and technical data: see page 36

Technical data LEDs: see page 64

Dieses Bauteil vereint technische Funktionalität mit hoher anwendungstechnischer Variabilität. Die LED-Elemente sind in beliebiger Farbbelegung lieferbar und berücksichtigen die maßgeblichen Normen der Industrie-Elektronik.

This component combines technical functionality and a high variability of application technology. The LED elements are available in any color and meet the ruling norms of industrial electronics.

FEL

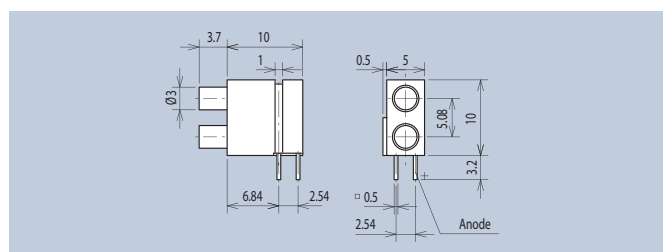
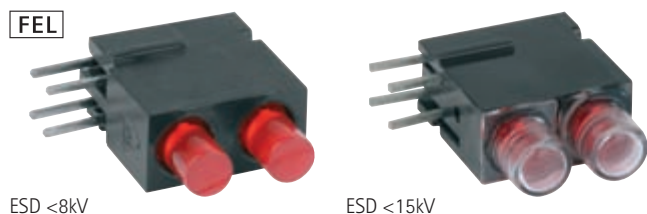


Standard Ausführung · Standard Version				
Farbe unten Color bottom	Farbe oben Color top	LED-Type unten LED-Type bottom	LED-Type oben LED-Type top	Art.-Nr.
yellow	red	A3	A1	1801.1831
yellow	yellow	A3	A3	1801.7731
yellow	green	A3	A4	1801.8731
green	red	A4	A1	1801.2831
green	yellow	A4	A3	1801.2131
green	green	A4	A4	1801.8831
Low Current Ausführung · Low Current Version				
Farbe unten Color bottom	Farbe oben Color top	LED-Type unten LED-Type bottom	LED-Type oben LED-Type top	Art.-Nr.
yellow	heff-red	A10	A9	1801.7233
yellow	yellow	A10	A10	1801.7733
green	heff-red	A11	A9	1801.8233
green	yellow	A11	A10	1801.8733
green	green	A11	A11	1801.8833

Ein besonderes Merkmal dieses Bausteins ist die <8kV bzw. <15kV ESD-Festigkeit nach DIN IEC 801-2.

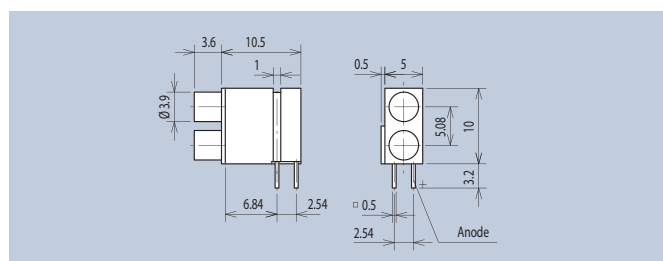
A special feature of this component is the <8kV and <15kV respectively ESD-solidity according to DIN IEC 801-2.

FEL



Ausführung <8kV · Version <8kV				
Farbe unten Color bottom	Farbe oben Color top	LED-Type unten LED-Type bottom	LED-Type oben LED-Type top	Art.-Nr.
bright red	bright red	A38	A38	1801.2236
yellow	yellow	A40	A40	1801.7736
green	green	A41	A41	1801.8836
Ausführung <15kV · Version <15kV				
Farbe unten Color bottom	Farbe oben Color top	LED-Type unten LED-Type bottom	LED-Type oben LED-Type top	Art.-Nr.
red	red	A1	A1	1801.2235
yellow	yellow	A3	A3	1801.7735
green	green	A4	A4	1801.8835

Ausführung <8kV · Version <8kV



Ausführung <15kV · Version <15kV

Ø3mm Dreifach-LED's

Ø3mm Triple LEDs

Allgemeine Hinweise und Technische Daten

Allgemeine Hinweise und technische Daten: siehe Seite 36
Technische Daten LED's: siehe Seite 64

General Remarks and Technical Data

General remarks and technical data: see page 36
Technical data LEDs: see page 64

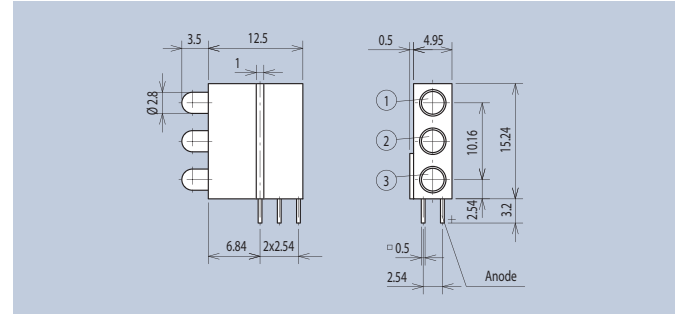
Dieser Baustein mit seitlichen Stegen und Nuten, die bei Aneinanderreihung ineinandergreifen, sorgen auf der Leiterplatte für entsprechende Stabilisierung. Die LED-Elemente können in beliebiger Farbbelegung geliefert werden.

This component with lateral fins and grooves, which interlock when being stacked, guarantees appropriate stabilization on the printed circuit board. The LED elements are available in any color.

FEL



Farbe · Color	LED-Type	Art.-Nr.
red	A1 (1)	1881.8720
yellow	A3 (2)	
green	A4 (3)	
red	A1 (1) (2) (3)	1881.2220
yellow	A3 (1) (2) (3)	1881.7770
green	A4 (1) (2) (3)	1881.8880



Ein besonderes Merkmal ist die <15kV ESD-Festigkeit nach DIN IEC 801-2.

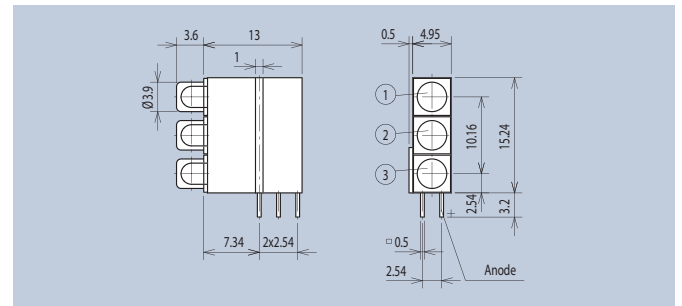
A special feature is the <15kV respectively ESD-solidity according to DIN IEC 801-2.

FEL



ESD <15kV

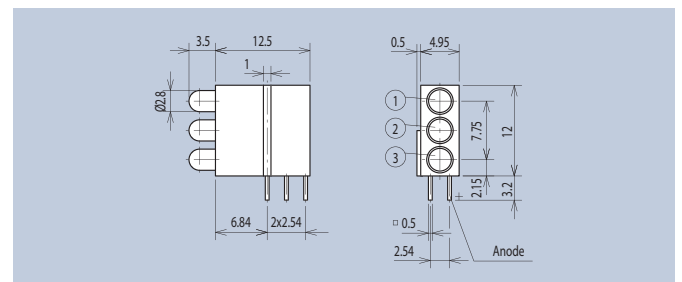
Farbe · Color	LED-Type	Art.-Nr.
red	A1 (1)	1881.8725
yellow	A3 (2)	
green	A4 (3)	
red	A1 (1) (2) (3)	1881.2225
yellow	A3 (1) (2) (3)	1881.7775
green	A4 (1) (2) (3)	1881.8885



FEL



Farbe · Color	LED-Type	Art.-Nr.
red	A1 (1)	1882.2781
yellow	A3 (2)	
green	A4 (3)	
red	A1 (1) (2) (3)	1882.2221
yellow	A3 (1) (2) (3)	1882.7771
green	A4 (1) (2) (3)	1882.8881



Ø5mm Einzel-LED's

Ø5mm Single LEDs

Allgemeine Hinweise und Technische Daten

Allgemeine Hinweise und technische Daten: siehe Seite 36

Technische Daten LED's: siehe Seite 64

General Remarks and Technical Data

General remarks and technical data: see page 36

Technical data LEDs: see page 64

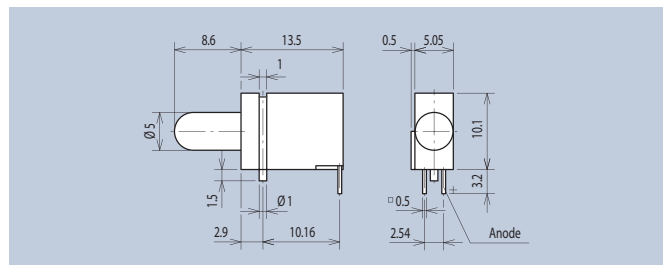
Dieser Baustein mit seitlichen Stegen und Nuten, die bei Aneinanderreihung ineinandergreifen, sorgen auf der Leiterplatte für entsprechende Stabilisierung. Der angebrachte Fixierzapfen gibt zusätzlichen mechanischen Halt. Die Serien 1904 und 1807 sind auf Anfrage auch mit eingebautem Vorwiderstand für unterschiedliche Betriebsspannungen lieferbar.

This component is equipped with lateral fins and grooves, which interlock when stacking the components thus guaranteeing stability on the printed circuit board. The attached fixing pin provides additional mechanical hold. Series 1904 and 1807 are available with integrated protective resistor for various operating voltages on request.

FEL



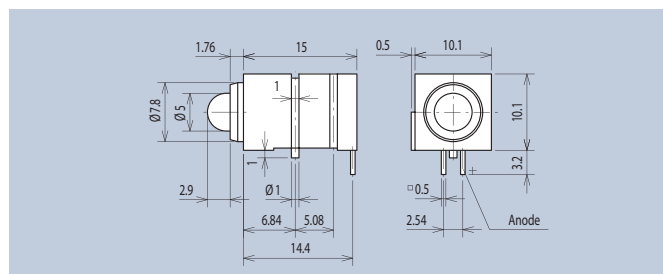
Farbe · Color	LED-Type	Art.-Nr.
bright red	A5	1904.2001
yellow	A7	1904.7001
green	A8	1904.8001



FEL



Farbe · Color	LED-Type	Art.-Nr.
bright red	A5	1807.2031
yellow	A7	1807.7031
green	A8	1807.8031
Low Current Ausführung · Low Current Version		
Farbe · Color	LED-Type	Art.-Nr.
high efficiency red	A12	1807.2033
yellow	A13	1807.7033
green	A14	1807.8033



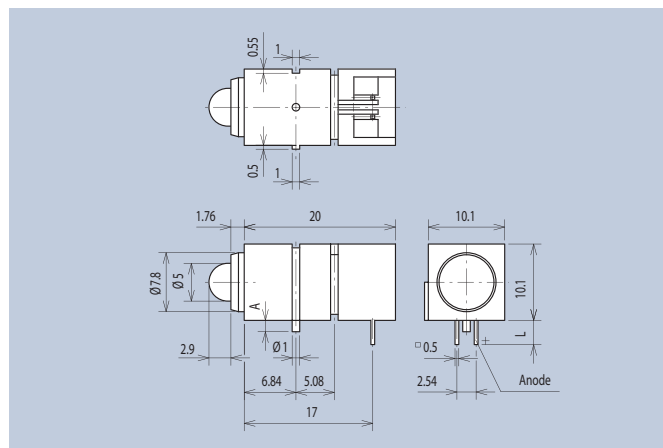
Dieser Baustein kann auch mit 3-poligen LED's bestückt werden.

This component can also be equipped with 3-pole LEDs.

FEL



L = 3,2; A = 1,5		
Farbe · Color	LED-Type	Art.-Nr.
bright red	A5	1800.2032
yellow	A7	1800.7032
green	A8	1800.8032
L = 13,36; A = 0,5		
Farbe · Color	LED-Type	Art.-Nr.
bright red	A5	1800.2031
yellow	A7	1800.7031
green	A8	1800.8031



Skalen-LED's

Scale LEDs

Allgemeine Hinweise und Technische Daten

Allgemeine Hinweise und technische Daten: siehe Seite 36
 Technische Daten LED's: siehe Seite 64

General Remarks and Technical Data

General remarks and technical data: see page 36
 Technical data LEDs: see page 64

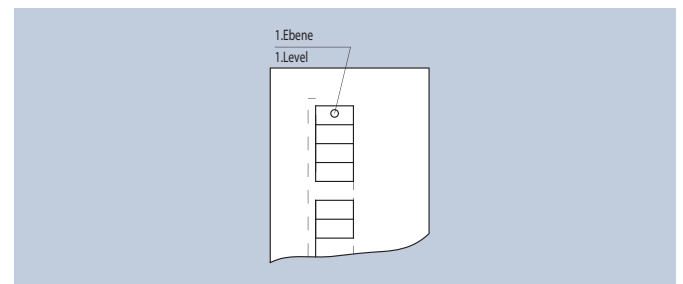
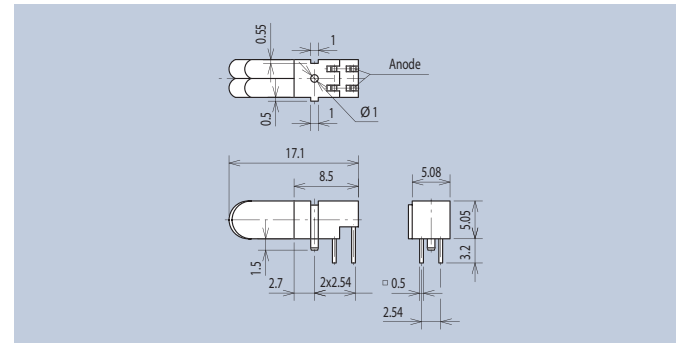
Diese Bausteine sind aus zwei Skalen-LED's aufgebaut. Seitliche Stege und Nuten, die bei Anreihung ineinandergreifen, sorgen für Stabilisierung auf der Leiterplatte. Die Skalen-LED's können waagrecht und senkrecht angeordnet werden, des Weiteren können die Bauteile für zwei Ebenen eingesetzt werden (siehe auch Seite 44).

These components consist of two-scale LEDs. Lateral fins and grooves, which interlock when stacking the components, guarantee stability on the printed circuit board. The scale LEDs can be arranged horizontally and vertically and the components can be used for two levels (see page 44).

FEL



1. Ebene · 1. Level			
Farbe · Color	LED-Type	Art.-Nr.	
	hyper-red	H4	1802.1132
	super deep red	H1	1802.2232
	super yellow	H2	1802.7732
	super yellow green	H3	1802.8832

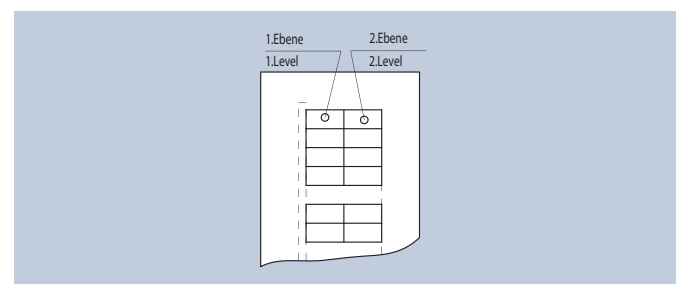
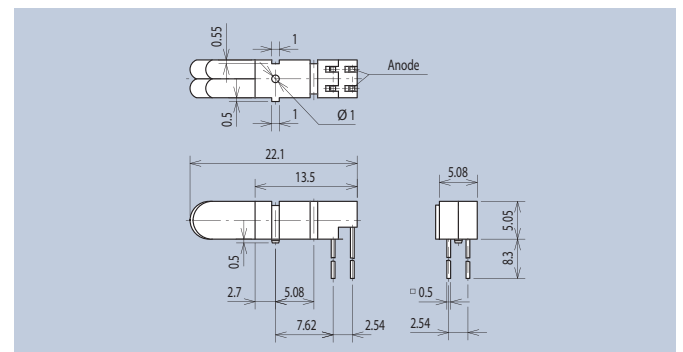


Einbaulage · Fitting position

FEL



2. Ebene · 2. Level			
Farbe · Color	LED-Type	Art.-Nr.	
	hyper-red	H4	1802.1131
	super deep red	H1	1802.2231
	super yellow	H2	1802.7731
	super yellow green	H3	1802.8831



Einbaulage · Fitting position

Skalen-LED's

Scale LEDs

Allgemeine Hinweise und Technische Daten

Allgemeine Hinweise und technische Daten: siehe Seite 36

Technische Daten LED's: siehe Seite 64

General Remarks and Technical Data

General remarks and technical data: see page 36

Technical data LEDs: see page 64

Diese Bausteine sind aus zwei Skalen-LED's aufgebaut. Seitliche Stege und Nuten, die bei Anreihung ineinandergreifen, sorgen für Stabilisierung auf der Leiterplatte. Die Skalen-LED's können waagrecht und senkrecht angeordnet werden, des Weiteren können die Bauteile für zwei Ebenen eingesetzt werden (siehe auch Seite 43).

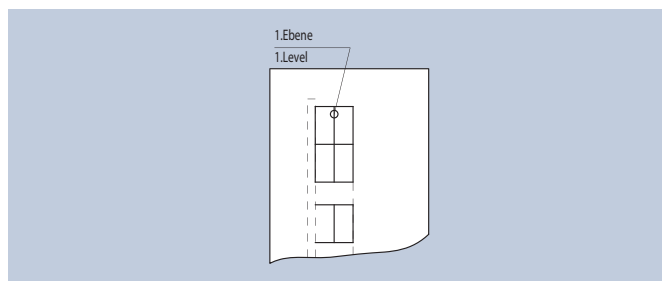
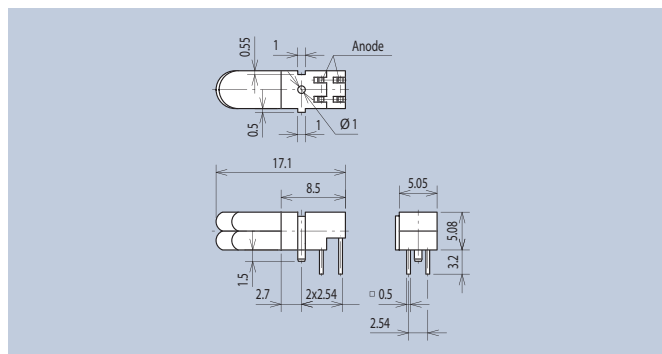
These components consist of two-scale LEDs. Lateral fins and grooves, which interlock when stacking the components, guarantee stability on the printed circuit board. The scale LEDs can be arranged horizontally and vertically and the components can be used for two levels (see page 43).

FEL



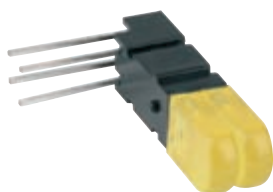
1. Ebene · 1. Level

Farbe · Color	LED-Type	Art.-Nr.
super deep red	H1	1803.2232
super yellow	H2	1803.7732
super yellow green	H3	1803.8832



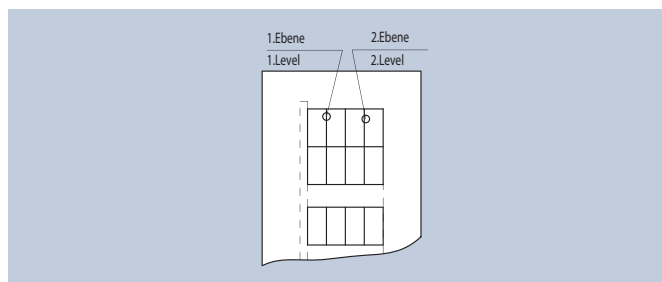
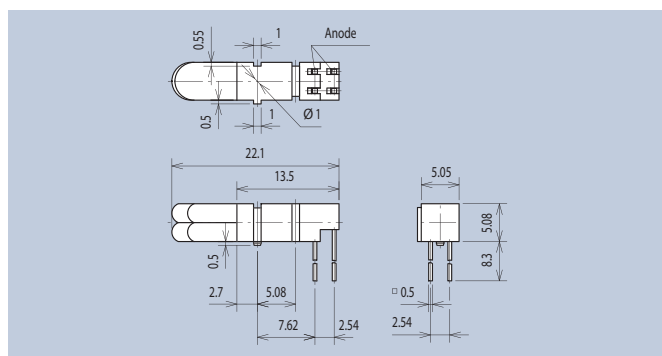
Einbaulage · Fitting position

FEL



2. Ebene · 2. Level

Farbe · Color	LED-Type	Art.-Nr.
super deep red	H1	1803.2231
super yellow	H2	1803.7731
super yellow green	H3	1803.8831



Einbaulage · Fitting position

Ø3mm LED-Leisten

Ø3mm LED-Arrays

Allgemeine Hinweise und Technische Daten

Allgemeine Hinweise und technische Daten: siehe Seite 36

Technische Daten LED's: siehe Seite 64

General Remarks and Technical Data

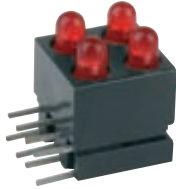
General remarks and technical data: see page 36

Technical data LEDs: see page 64

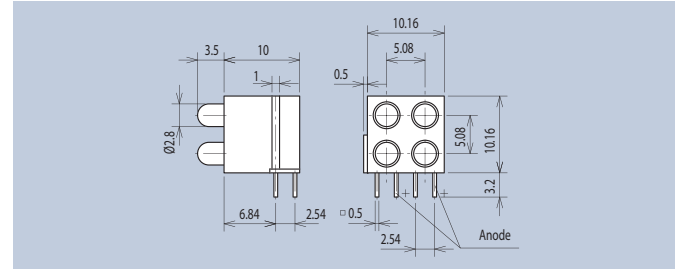
Analog zu den Einzelbausteinen (Seite 43 und 44) können diese LED-Leisten viele Signalzustände an der Frontplatte anzeigen. Da die Funktionssicherheit solcher Leisten von größter Bedeutung ist, werden die Bauelemente bei der Endmontage zwingend auf LED-Poligkeit geprüft.

These LED-strips can display many signal status analogous to the single components (page 43 and 44). While functional safety of such strips is highest importance those components are being coercively tested on LED-polarity during final mounting.

FEL

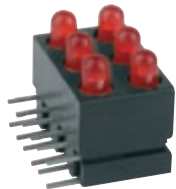


2-fach · 2fold

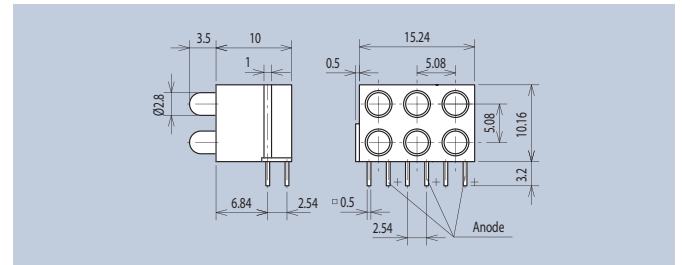


Farbe · Color	LED-Type	Art.-Nr.
	A1	1801.2220
	A3	1801.2770
	A4	1801.2880

FEL



3-fach · 3fold

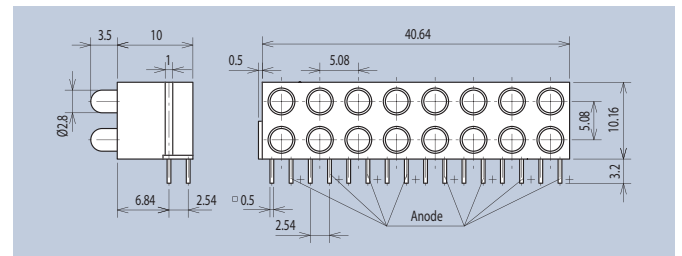


Farbe · Color	LED-Type	Art.-Nr.
	A1	1801.3220
	A3	1801.3770
	A4	1801.3880

FEL



8-fach · 8fold



Farbe · Color	LED-Type	Art.-Nr.
	A1	1801.8220
	A3	1801.8770
	A4	1801.8880

Ø3mm LED-Leisten

Ø3mm LED-Arrays

Allgemeine Hinweise und Technische Daten

Allgemeine Hinweise und technische Daten: siehe Seite 36

Technische Daten LED's: siehe Seite 64

General Remarks and Technical Data

General remarks and technical data: see page 36

Technical data LEDs: see page 64

Analog zu den Einzelbausteinen (Seite 43 und 44) können diese LED-Leisten viele Signalzustände an der Frontplatte anzeigen. Da die Funktionssicherheit solcher Leisten von größter Bedeutung ist, werden die Bauelemente bei der Endmontage zwingend auf LED-Poligkeit geprüft. Diese Bausteine können auch problemlos in Einzelbausteine getrennt werden.

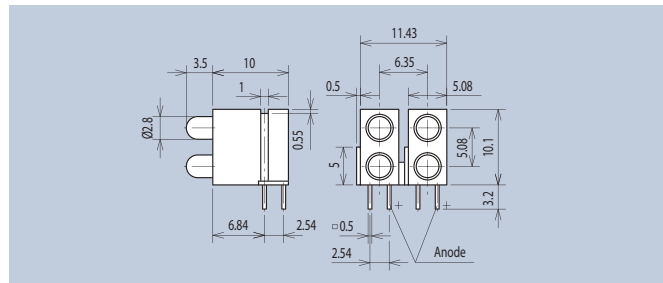
These LED-strips can display many signal status analogous to the single components (page 43 and 44). While functional safety of such strips is highest importance those components are being coercively tested on LED-polarity during final mounting. These components can trouble-free be split into single elements.

FEL



2-fach · 2fold

Farbe · Color	LED-Type	Art.-Nr.
red	A1	1801.2423
yellow	A3	1801.2473
green	A4	1801.2483

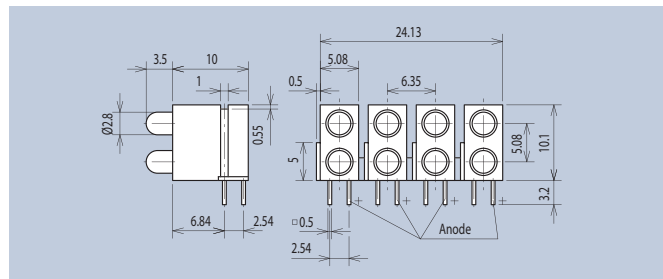


FEL

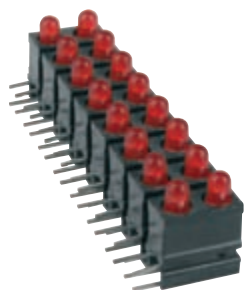


4-fach · 4fold

Farbe · Color	LED-Type	Art.-Nr.
red	A1	1801.4423
yellow	A3	1801.4473
green	A4	1801.4483

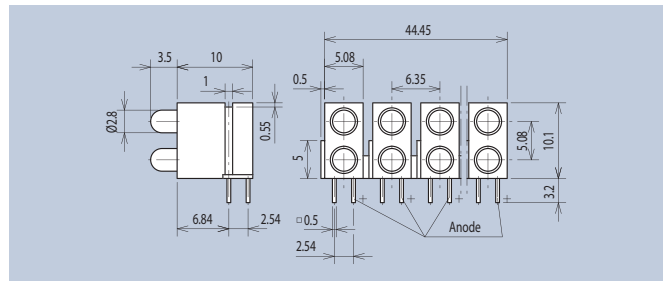


FEL



8-fach · 8fold

Farbe · Color	LED-Type	Art.-Nr.
red	A1	1801.8423
yellow	A3	1801.8473
green	A4	1801.8483



Cermet-Potentiometer

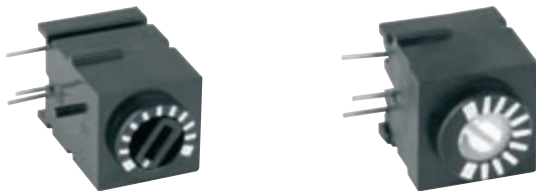
Cermet Potentiometers

Allgemeine Hinweise und Technische Daten	General Remarks and Technical Data
Lötbarkeit: DIN IEC 68-2-20 (260°C ≤5s)	Solderability: DIN IEC 68-2-20 (260°C ≤5s)
Betriebstemperatur: -25°C ... +85°C	Operating temperature: -25°C ... +85°C
Klima: HPF DIN 40040	Climate: HPF DIN 40040
Anschlüsse: verzinnt	Terminals: tinned
Gehäusewerkstoff: PC schwarz UL94	Housing material: PC black UL94
Spannung: 200V AC/DC	Voltage: 200V AC/DC
Belastbarkeit: 0,5W / 70°C	Power rating: 0,5W / 70°C
Spannungsfestigkeit: 600V AC	Dielectric strength: 600V AC
Widerstandstoleranz: ± 10%	Resistance tolerance: ± 10%
Endwiderstände: 3Ω max.	End resistance: 3Ω max.
Isolationswiderstand: 10 ³ MΩ	Insulation resistance: 10 ³ MΩ
Temperaturkoeffizient: 100 x 10 ⁻⁶ /°C	Temperature coefficient: 100 x 10 ⁻⁶ /°C
Drehrauschen: 5% R _{tot} / <5Ω	Rotational noise: 5%R _{tot} / <5Ω
Schleiferstrom: 10mA max.	Slider current: 10mA max.
Elektrischer Nutzwinkel: 230° nom.	Electrical angle: 230° nom.
Mechanischer Drehwinkel: 260° nom.	Mechanical rotation: 260° nom.
Einstellmoment: 3,5Ncm max.	Operating torque: 3,5Ncm max.
Anschlagfestigkeit: 3,5Ncm min.	End stop torque: 3,5Ncm min.

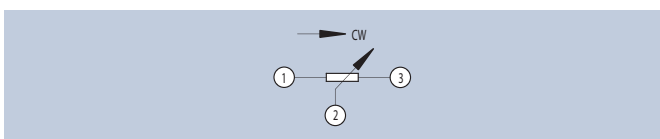
Der auf der Stirnseite der Cermet-Potentiometer angeordnete Bund ist mit einer Skala für die optische Widerstandswerteinstellung versehen und dient gleichzeitig als Montagesitz in der Frontplatte. Das Potentiometer ist mit einem Schraubendreher bei einem mechanischen Drehwinkel von 260 Grad leicht zu bedienen. Die Bauteile der Serie 1831 sind mit einem Fixierzapfen versehen, der als zusätzlicher mechanischer Fixierpunkt auf der Leiterplatte dient.

The collar on the face of the Cermet-potentiometer is provided with a scale for optical setting of the value of resistance and serves simultaneously as subbase in the front panel. The potentiometer can easily be operated by means of a screw driver and a vector of infinitesimal rotation of 260 degrees. The components of the 1831 series are equipped with a fixing pin which serves as additional mechanical fixation point on the printed circuit board.

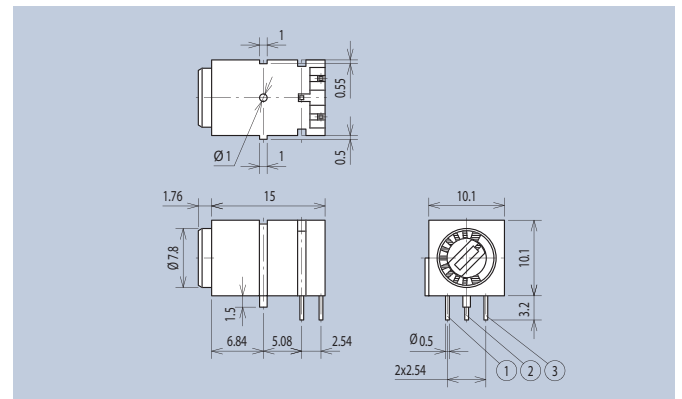
FEL



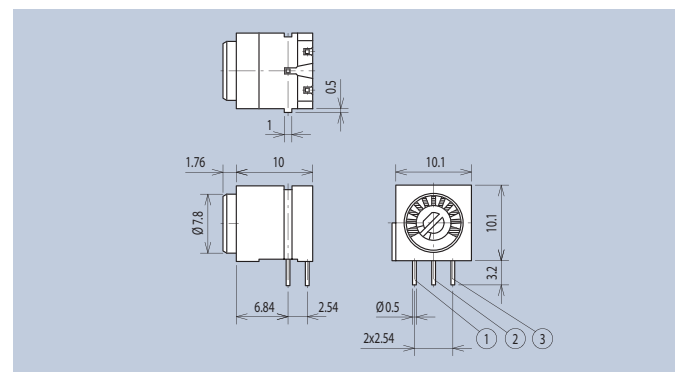
Widerstandswert Total resistance values	Art.-Nr. (1831)	Art.-Nr. (1833)
100Ω lin.	1831.2021	1833.2021
200Ω lin.	1831.2031	-
500Ω lin.	1831.2041	1833.2041
1KΩ lin.	1831.2061	1833.2061
2KΩ lin.	1831.2071	1833.2071
5KΩ lin.	1831.2081	1833.2081
10KΩ lin.	1831.2101	1833.2101
20KΩ lin.	1831.2121	1833.2121
25KΩ lin.	1831.2131	1833.2131
50KΩ lin.	1831.2151	1833.2151
100KΩ lin.	1831.2161	1833.2161
200KΩ lin.	1831.2171	1833.2171
250KΩ lin.	1831.2221	1833.2221
500KΩ lin.	1831.2181	1833.2181
1MΩ lin.	1831.2191	1833.2191



Schaltbild · Wiring Diagram



Ausführung 1831 · Version 1831

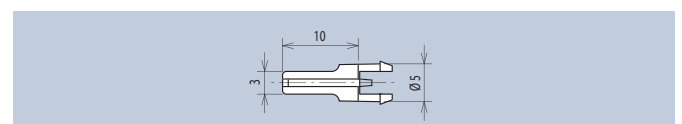


Ausführung 1833 · Version 1833

Bedienknopf für 1831

Control Knob for 1831

Farbe · Color	Material	Art.-Nr.
blue	PA	1831.0061



Cermet-15-Gang-Potentiometer

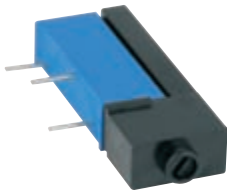
Cermet 15-Turn Potentiometers

Allgemeine Hinweise und Technische Daten	General Remarks and Technical Data
Lötbarkeit: DIN IEC 68-2-20 (260°C ≤5s)	Solderability: DIN IEC 68-2-20 (260°C ≤5s)
Betriebstemperatur: -25°C ... +85°C	Operating temperature: -25°C ... +85°C
Klima: HPF DIN 40040	Climate: HPF DIN 40040
Anschlüsse: verzinkt	Terminals: tinned
Belastbarkeit: 0,75W/70°C; 1,25W/25°C; 0W/150°C	Power rating: 0,75W/70°C; 1,25W/25°C; 0W/150°C
Spannungsfestigkeit: 1000V AC	Dielectric strength: 1000V AC
Widerstandstoleranz: ± 10%	Resistance tolerance: ± 10%
Endwiderstände: 1% oder 2Ω	End resistance: 1% oder 2Ω
Isolationswiderstand: 10 ¹² MΩ	Insulation resistance: 10 ¹² MΩ
Temperaturkoeffizient: 100 x 10 ⁻⁶ /°C	Temperature coefficient: 100 x 10 ⁻⁶ /°C
Lebensdauer elektr.: 10 ³ Std. bei 0,75W/70°C	Electrical life: 10 ³ hours 0,75W/70°C
Lebensdauer mech.: 200 Zyklen	Mechanical life: 200 cycles
Drehmoment: 3,5Ncm	Torque: 3,5Ncm
Einstellbereich: 15 Umdrehungen	Adjustment angle: 15 turns
Adapterwerkstoff: PC schwarz UL94	Adapter material: PC black UL94
Gehäusewerkstoff: PBTP	Housing material: PBTP

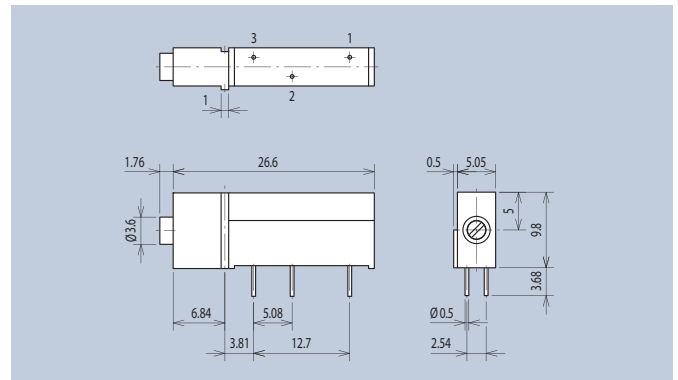
Diese Potentiometer haben eine elektrische Auflösung von nom. 15 Umdrehungen. Die Bausteine sind mit seitlichen Stegen und Nuten ausgelegt, die bei Anreihung ineinandergreifen und somit auf der Leiterplatte für Stabilität sorgen. Die Dichtigkeit des Potentiometers wird nach DIN IEC 68-2-17 (85°C für eine Minute) festgelegt. Das Potentiometer ist mit einem Schraubendreher leicht zu bedienen.

Those potentiometers have an electrical resolution of nominal 15 revolutions. The components are designed with lateral fins and grooves, which interlock when stacking the components, thus guaranteeing stability on the printed circuit board. The tightness of the potentiometer is determined by DIN IEC 68-2-17 (85°C for one minute). The potentiometer can easily be operated by a screw driver.

FEL



Widerstandswert Total resistance values	Art.-Nr.
100Ω	1834.3021
200Ω	1834.3031
500Ω	1834.3041
1KΩ	1834.3061
2KΩ	1834.3071
5KΩ	1834.3081
10KΩ	1834.3101
20KΩ	1834.3121
25KΩ	1834.3131
50KΩ	1834.3151
100KΩ	1834.3161
200KΩ	1834.3171
250KΩ	1834.3221
500KΩ	1834.3181
1MΩ	1834.3191



Sicherungshalter für G-Sicherungseinsätze 5x20mm

Fuse Holder for G-Fuse Links 5x20mm

Allgemeine Hinweise und Technische Daten

Nennspannung: 250V
Nennstrom: 6,3A
Prüfspannung: 4kV / 50Hz / 60s
Gehäusewerkstoff: Thermoplast
Anschlüsse: verzinkt
Befestigung: durch Einlöten bzw. Schraube Ø3mm

General Remarks and Technical Data

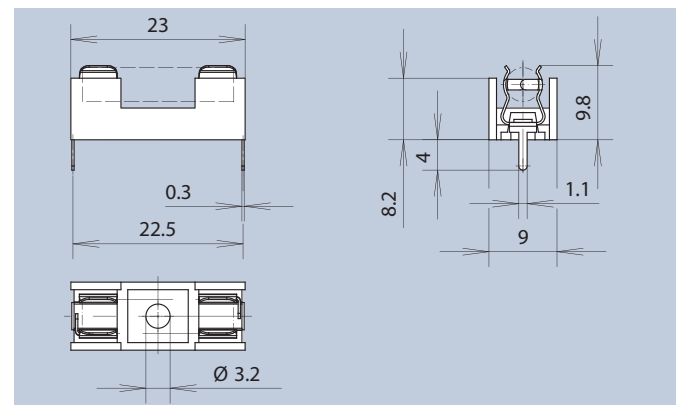
Rated voltage: 250V
Rated current: 6,3A
Testing voltage: 4kV / 50Hz / 60s
Housing material: Thermoplastic
Terminals: tinned
Fastening: by soldering resp. screw Ø3mm

Dieser Sicherungshalter wurde konzipiert für den Einsatz von G-Sicherungseinsätzen 5x20mm. Wenn zusätzlich zu den Lötstellen eine Befestigung auf der Leiterplatte notwendig erscheint, so wird diese mittels Schraube in der Mitte des Gehäuses möglich. Als Zubehör kann eine Berührungsschutzkappe mitgeliefert werden. VDE-geprüft: DIN VDE 0820T1: 1992-11 · DIN EN 60127-6 (VDE0820)T6: 1996-12

The fuse holder was designed for the use of 5x20mm G-fuse links. Wherever additional fixing on the printed circuit board is necessary, this can be done by screwing through the centre of the housing. Accessorily, we supply an optional protection cap against contact. VDE-proofed: DIN VDE 0820T1: 1992-11 · DIN EN 60127-6 (VDE0820)T6: 1996-12



Art.-Nr. 1935.1031

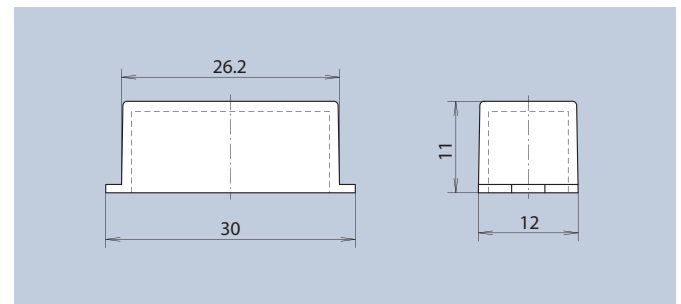


Schutzkappe für 1935.1031



Art.-Nr. 1235.0400

Protection hood for 1935.1031



Sicherungsschalter für G-Sicherungseinsätze 5x20mm

Fuse Holders for G-Fuse Links 5x20mm

Allgemeine Hinweise und Technische Daten

Einbau: Leiterplatte, liegende Ausführung
Befestigung: durch Einlöten von Lötstiften
Anschlüsse: verzinkt
Halter: LCP schwarz UL94-V0
Bemessungsspannung: 250V
Bemessungsstrom: 6,3A
Betriebstemperatur: -25°C ... +70°C
Klima: HPF DIN 40040
Bemessungsverlustleistung: 1,6W
Prüfspannung: Kontakt – Kontakt 2kV/ 50Hz 1min. Kontakt – Frontplatte 3kV/ 50Hz 1min.
Isolationswiderstand: >10MΩ
Durchgangswiderstand: <30mΩ
Lötbarkeit: DIN IEC 68-2-20 (260°C ≤5s)
Leiterbahnquerschnitt: min. 0,2mm ²
Schutzart: IP40

General Remarks and Technical Data

Fitting: printed circuit board, horizontal type
Fastening: by soldering of soldering pins
Terminals: tinned
Holder: LCP black UL94
Rated voltage: 250V
Rated current: 6.3A
Operating temperature: -25°C ... +70°C
Climate: HPF DIN 40040
Rated power acceptance: 1.6W
Test voltage: contact – contact 2kV/ 50Hz 1min. contact – front panel 3kV/ 50Hz 1min.
Insulation resistance: >10MΩ
Volume resistance: <30mΩ
Solderability: DIN IEC 68-2-20 (260°C ≤5s)
Conduction path cross-section: min. 0.2mm ²
System of protection: IP40

Diese Sicherungsschalter sind selbsttätig wirkende Unterbrechungsrichtungen zum Schutz elektrischer Geräte gegen Strombelastungen. Die Sicherungshalter der Baureihen 1820 und 1906 sind mit einer Renkverschlusskappe ausgerüstet, während die Baureihe 1821 mit einer Schraubkappe ausgerüstet ist, die mit einem Drehmoment von 0,4Nm angezogen wird. Diese Kappen sind mit einem Schlitz für Schraubendreher sowie für Handbetätigung ausgelegt.

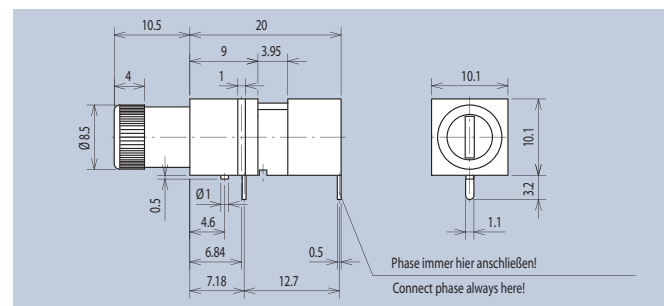
These safety switches are automatically operating interrupter protecting electric devices against current load. The safety switches of lines 1820 and 1906 are equipped with a bayonet type cap whereas line 1821 is provided with a screw cap that is being tightened with a torque of 0.4Nm. Those caps are equipped with a channel for screw drivers as well as for manual operation.

FEL



Frontplattenbohrung Ø8,1mm · Front panel hole Ø8.1mm

Art.-Nr. 1820.1031

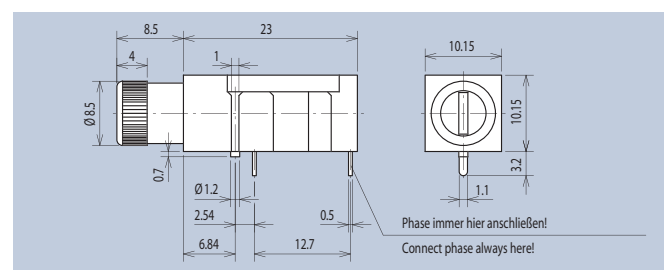


FEL



Frontplattenbohrung Ø8,1mm · Front panel hole Ø8.1mm

Art.-Nr. 1906.1031



Gepprüft nach:

DIN VDE 0820 Teil 1: 1992-11
DIN EN 60127-6 (VDE 0820 Teil 6): 1996-12
EN 60127-1:1991
EN 60127-6:1994 + A1:1996

Tested according to:

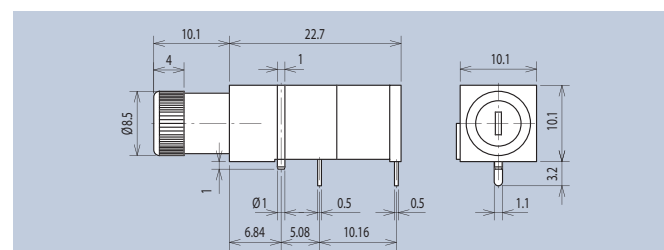
DIN VDE 0820 part 1: 1992-11
DIN EN 60127-6 (VDE 0820 part 6): 1996-12
EN 60127-1:1991
EN 60127-6:1994 + A1:1999

FEL



Frontplattenbohrung Ø9,5mm · Front panel hole Ø9.5mm

Art.-Nr. 1821.1031



Prüfbuchsen Ø2mm

Test Jacks Ø2mm

Allgemeine Hinweise und Technische Daten

Zusätzliche Befestigungselemente: Fixierpin
 Lötbarkeit: DIN IEC 68-2-20 (260°C ≤5s)
 Betriebstemperatur: -25°C ... +85°C
 Gehäusewerkstoff: PC schwarz UL94
 Klima: HPF DIN 40040
 Anschlüsse: verzinkt
 Kontakte: vernickelt

General Remarks and Technical Data

Additional fixing elements: Fixing pins
 Solderability: DIN IEC 68-2-20 (260° C ≤5s)
 Operating temperature: -25°C ... +85°C
 Housing material: PC black UL94
 Climate: HPF DIN 40040
 Terminals: tinned
 Contacts: nickel plated

Spezifische Technische Daten

Schaltspannung: ≤ 60V
 Schaltstrom: ≤ 1A
 Prüfspannung: 1000V/ 50Hz
 Durchgangswiderstand: ≤ 30mΩ
 Isolationsklasse: VDE 0110 Gruppe C

Specific Technical Data

Operating voltage: ≤ 60V
 Operating current: ≤ 1A
 Test voltage: 1000V/ 50Hz
 Volume resistance: ≤ 30mΩ
 Insulation class: VDE 0110 group C

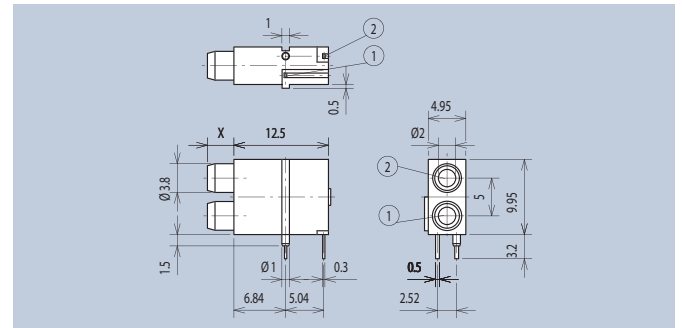
Diese Doppelprüfbuchsen sind für Steckverbinder Ø2mm geeignet (siehe Seite 59). Die Prüfbuchsen sind mit seitlichen Stegen und Nuten versehen, die bei Anreihung ineinandergreifen und somit auf der Leiterplatte für Stabilisierung sorgen, um die notwendigen Steck- und Ziehkräfte (DIN 41649 Teil 2) aufzunehmen. Zusätzlich dient ein Kunststoffzapfen für einen mechanischen Fixpunkt auf der Leiterplatte. Der Kragen an der Stirnseite des Bauteils gewährleistet den Montagesitz in der Frontplatte und vermeidet Kurzschluss zwischen Prüfstecker und Frontplatte.

These double insulated test terminals are suitable for connectors Ø2mm (see page 59). The insulated test terminals are provided with lateral fins and grooves, which interlock when stacking the insulated test terminals thus guaranteeing stability on the printed circuit board in order to absorb the necessary insertion and withdrawing forces (DIN 41649 part 2). A plastic dowel serves as additional mechanical fixing point on the printed circuit board. The collar at the face of the component guarantees the mounting point at the front panel and preservation from short circuit between test terminal and front panel.

FEL



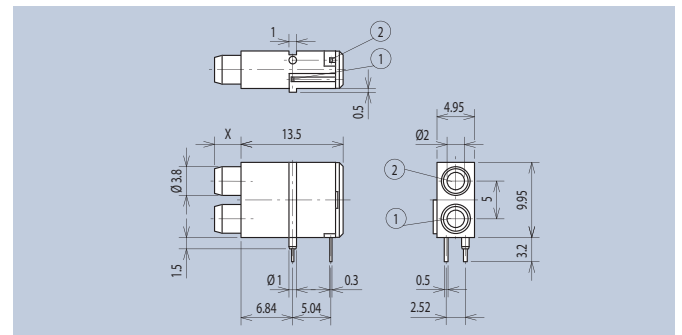
Ausführung · Version	x	Art.-Nr.
offene Rückseite · open back	1,76	1812.2231
offene Rückseite · open back	3,5	1813.2231



FEL



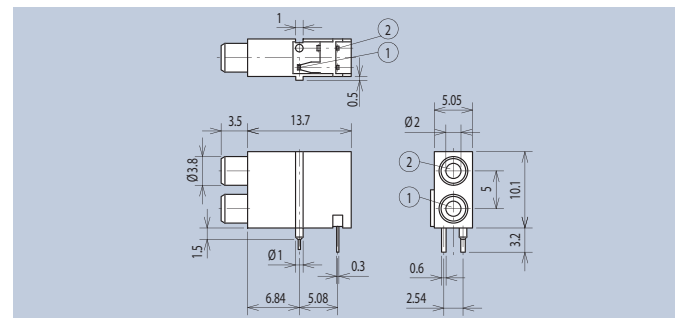
Ausführung · Version	x	Art.-Nr.
geschlossene Rückseite · closed back	1,76	1812.2235
geschlossene Rückseite · closed back	3,5	1813.2235



FEL



geschlossene Rückseite · closed back		Art.-Nr.
Kontaktausführung · contact version		
vernickelt · nickel plated		1823.2235
vergoldet · gold plated		1823.2265



Prüfbuchsen Ø2mm

Test Jacks Ø2mm

Allgemeine Hinweise und Technische Daten

Allgemeine Hinweise und technische Daten: siehe Seite 36

General Remarks and Technical Data

General remarks and technical data: see page 36

Spezifische Technische Daten

Betriebsstrom: ≤1A DC

Prüfspannung: 1000V / 50Hz

Betriebstemperatur: -25°C...+70°C

Isolationsklasse: VDE 0110 Gruppe C

Gehäusewerkstoff: PC schwarz

Anschlüsse: verzinkt

Kontaktbuchse: außen vernickelt

Specific Technical Data

Operating current: ≤1A DC

Test voltage : 1000V / 50Hz

Ambient temperature: -25°C...+70°C

Insulation class: VDE 0110 group C

Housing material: PC black

Terminals: tinned

Contact-jack: nickel-plated outside

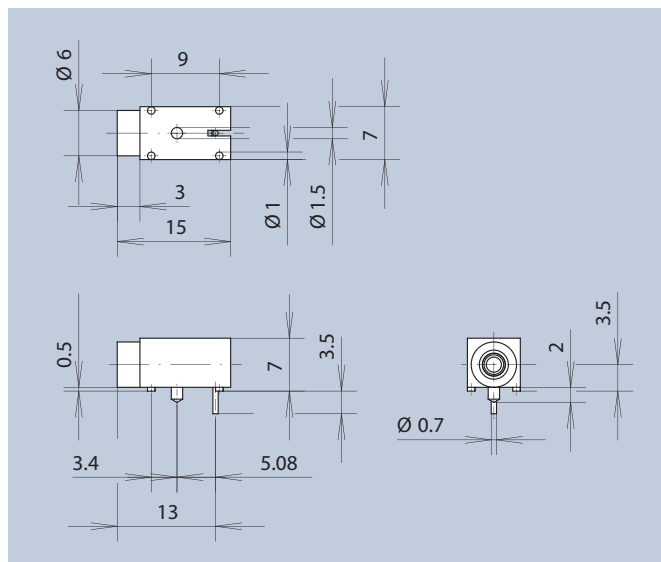
Diese Einzelschaltbuchse ist für Steckverbinder Ø2mm (siehe Seite 59) zum Schalten für gedruckte Schaltungen geeignet. Der Kragen an der Stirnseite des Bauteils gewährleistet den Montagesitz in der Frontplatte und vermeidet Kurzschluss zwischen Prüfstecker und Frontplatte.

This single switch jack are suitable for connectors Ø2mm (see page 59) in order to operate printed circuits. The collar at the face of the component guarantees the mounting point in the front panel and preservation from short circuit between test terminal and front panel.



Art.-Nr.

1003.4231



Prüfbuchsen Ø2mm

Test Jacks Ø2mm

Allgemeine Hinweise und Technische Daten

Allgemeine Hinweise und technische Daten: siehe Seite 36

General Remarks and Technical Data

General remarks and technical data: see page 36

Spezifische Technische Daten

Schaltspannung: ≤60V
Schaltstrom: ≤1A
Prüfspannung: 1000V/50Hz
Durchgangswiderstand: ≤30mΩ
Isolationsklasse: VDE 0110 Gruppe C

Specific Technical Data

Operating voltage: ≤60V
Operating current: ≤1A
Test voltage: 1000V/50Hz
Volume resistance: ≤30mΩ
Insulation class: VDE 0110 group C

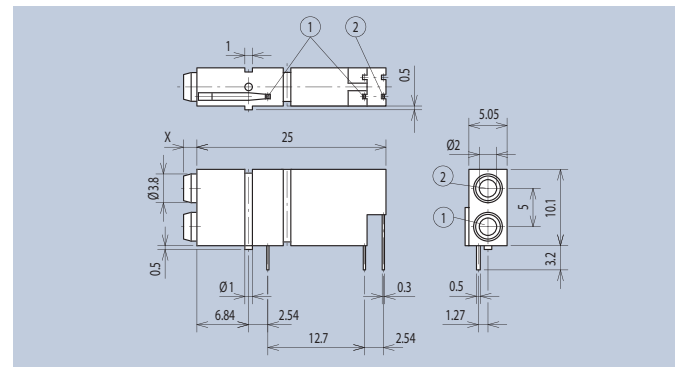
Diese Doppelprüfbuchsen sind für Steckverbinder Ø2mm geeignet (siehe Seite 59). Die Prüfbuchsen sind mit seitlichen Stegen und Nuten versehen, die bei Anreihung ineinandergreifen und somit auf der Leiterplatte für Stabilisierung sorgen, um die notwendigen Steck- und Ziehkräfte (DIN 41649 Teil 2) aufzunehmen. Zusätzlich dient ein Kunststoffzapfen für einen mechanischen Fixpunkt auf der Leiterplatte. Der Kragen an der Stirnseite des Bauteils gewährleistet den Montagesitz in der Frontplatte und vermeidet Kurzschluss zwischen Prüfstecker und Frontplatte.

These double insulated test terminals are suitable for connectors Ø2mm (see page 59). The insulated test terminals are provided with lateral fins and grooves, which interlock when stacking the insulated test terminals thus guaranteeing stability on the printed circuit board in order to absorb the necessary insertion and withdrawing forces (DIN 41649 part 2). A plastic dowel serves as additional mechanical fixing point on the printed circuit board. The collar at the face of the component guarantees the mounting point at the front panel and preservation from short circuit between test terminal and front panel.

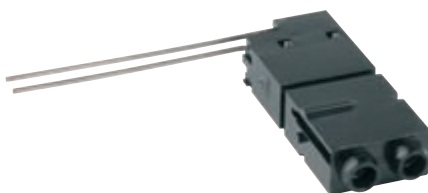
FEL



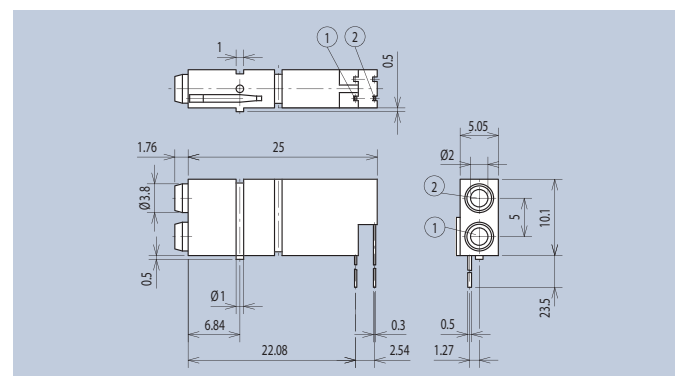
X	Art.-Nr.
1,76	1811.2231
3,5	1814.2231



FEL



Art.-Nr.	1811.2232
----------	-----------



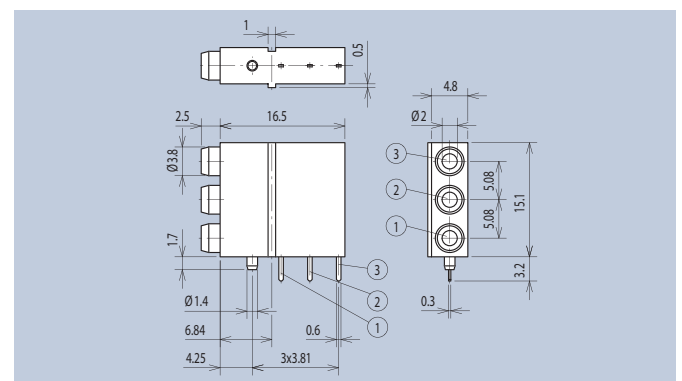
Für diese 3-fach Prüfbuchse sind nur Stecker der Serie 2609 verwendbar (siehe Seite 59)

Only connectors of the 2609 series are suitable for this triple test terminal (see page 59).

FEL



Art.-Nr.	2032.2331
----------	-----------



Prüfbuchsen Ø2mm mit Ø3mm LED

Test Jacks Ø2mm with Ø3mm LED

Allgemeine Hinweise und Technische Daten

Allgemeine Hinweise und technische Daten: siehe Seite 36
Technische Daten LED's: siehe Seite 64

General Remarks and Technical Data

General remarks and technical data: see page 36
Technical data LEDs: see page 64

Spezifische Technische Daten

Schaltspannung: ≤60V
Schaltstrom: ≤1A
Prüfspannung: 1000V/50Hz
Durchgangswiderstand: ≤30mΩ
Isolationsklasse: VDE 0110 Gruppe C

Specific Technical Data

Operating voltage: ≤60V
Operating current: ≤1A
Test voltage: 1000V/50Hz
Volume resistance: ≤30mΩ
Insulation class: VDE 0110 group C

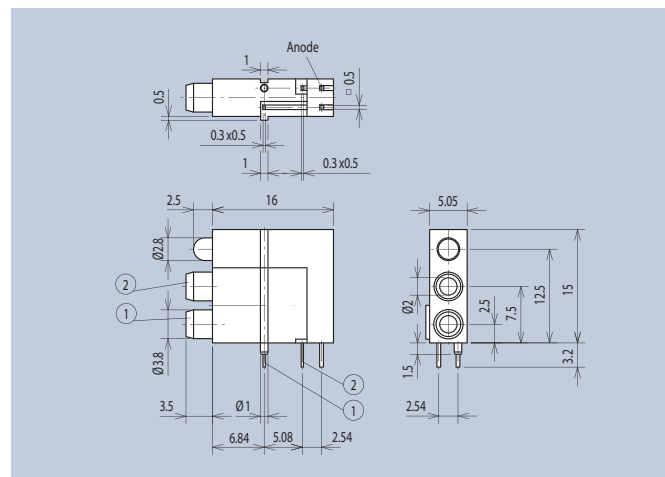
Diese Doppelprüfbuchsen mit darüber angeordneten LED's sind für Steckverbinder Ø2mm geeignet (siehe Seite 59). Die Prüfbuchsen sind mit seitlichen Stegen und Nuten versehen, die bei Anreihung ineinandergreifen und somit auf der Leiterplatte für Stabilisierung sorgen, um die notwendigen Steck- und Ziehkräfte (DIN 41649 Teil 2) aufzunehmen. Zusätzlich dient ein oder mehrere Kunststoffzapfen für einen mechanischen Fixpunkt auf der Leiterplatte. Der Kragen an der Stirnseite des Bauteils gewährleistet den Montagesitz in der Frontplatte und vermeidet Kurzschluss zwischen Prüfstecker und Frontplatte.

These double insulated test terminals with LEDs placed above are suitable for connectors Ø2mm (see page 59). The insulated test terminals are equipped with lateral fins and grooves, which interlock when stacking the insulated test terminals thus guaranteeing stabilization on the printed circuit board in order to absorb the necessary insertion and withdrawing forces (DIN 41649 part 2). One or more plastic dowels serve as additional mechanical fixing points on the printed circuit board. The collar at the face of the component guarantees the mounting point at the front panel preservation from short circuit between test terminal and front panel.

FEL



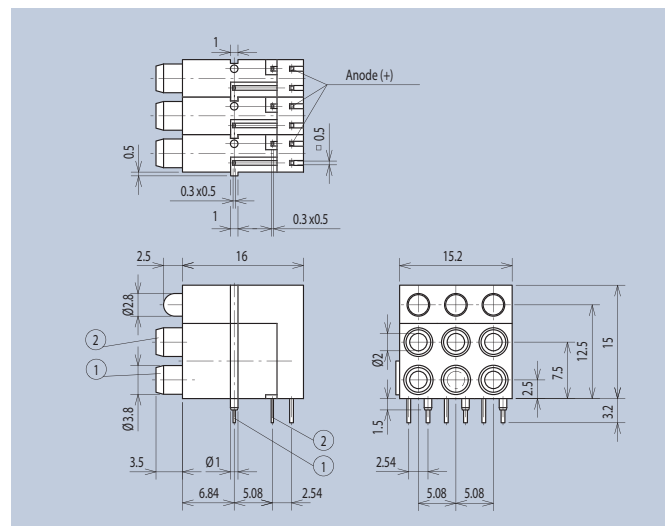
Farbe · Color	LED-Type	Art.-Nr.
red	A1	1880.2011
yellow	A3	1880.7011
green	A4	1880.8011



FEL



Farbe · Color	LED-Type	Art.-Nr.
red	A1	1880.2031
yellow	A3	1880.7031
green	A4	1880.8031



Prüfbuchse Ø4mm

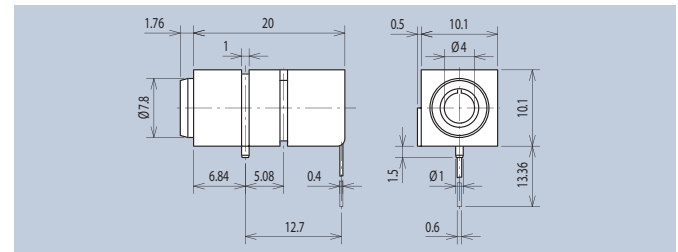
Test Jack Ø4mm

Allgemeine Hinweise und Technische Daten	General Remarks and Technical Data
Allgemeine Hinweise und technische Daten: siehe Seite 36	General remarks and technical data: see page 36
Spezifische Technische Daten	Specific Technical Data
Schaltspannung: ≤250V	Operating voltage: ≤250V
Schaltstrom: ≤3A	Operating current: ≤3A
Prüfspannung: 2000V/50Hz	Test voltage: 2000V/50Hz
Durchgangswiderstand: ≤30mΩ	Volume resistance: ≤30mΩ
Isolationsklasse: VDE 0110 Gruppe C	Insulation class: VDE 0110 group C

Die Prüfbuchse ist für Steckverbinder Ø4mm geeignet. Der seitliche Steg und die Nut sorgen bei Aneinanderreihung für Stabilität auf der Leiterplatte, um die notwendigen Steck- und Ziehkräfte (DIN 41649 Teil 2) aufzunehmen. Zusätzlich dient ein Kunststoffzapfen für einen mechanischen Fixpunkt auf der Leiterplatte. Der Kragen an der Stirnseite des Bauteils gewährleistet den Montagesitz in der Frontplatte und vermeidet Kurzschluss zwischen Prüfstecker und Frontplatte.

This test terminal is suitable for connectors Ø4mm. The lateral fins and grooves, which interlock when stacking the insulated test terminals guarantee stabilization on the printed circuit board in order to absorb the necessary insertion and withdrawal forces (DIN 41649 part 2). A plastic dowel serves as additional mechanical fixing point on the printed circuit board. The collar at the face of the component guarantees the mounting point at the front panel preservation from short circuit between test terminal and front panel.

FEL



Art.-Nr. 1810.4021

Schaltbuchsen Ø2mm

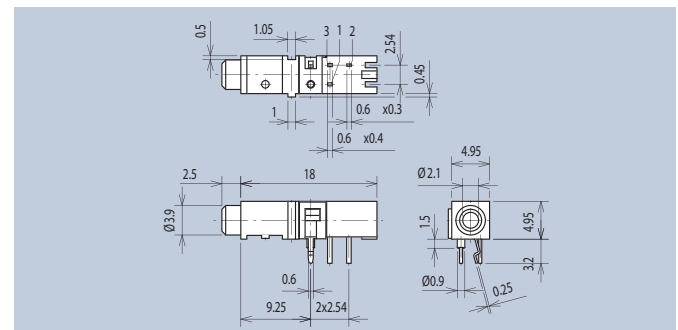
Switch Jacks Ø2mm

Allgemeine Hinweise und Technische Daten	General Remarks and Technical Data
Allgemeine Hinweise und technische Daten: siehe Seite 36	General remarks and technical data: see page 36
Spezifische Technische Daten	Specific Technical Data
Schaltspannung: ≤60V	Operating voltage: ≤60V
Schaltstrom: ≤0,5A	Operating current: ≤0.5A
Ruhestrom: ≤1A	Zero signal current: ≤1A
Prüfspannung: 500V/50Hz	Test voltage: 500V/50Hz
Durchgangswiderstand: ≤30mΩ	Volume resistance: ≤30mΩ
Isolationswiderstand: >10 ¹⁰ Ω	Insulation resistance: >10 ¹⁰ Ω
ESD-fest gegen Front: <15kV	ESD to front: <15kV

Diese Schaltbuchse ist für Steckverbinder Ø2mm (siehe Seite 59) zum Schalten für gedruckte Schaltungen geeignet. Die Schaltbuchse ist mit seitlichen Stegen und Nuten versehen, die bei Anreihung ineinandergreifen und somit auf der Leiterplatte für Stabilisierung sorgen, um die notwendigen Steck- und Ziehkräfte (DIN 41649 Teil 2) aufzunehmen. Das Bauteil ist mit einer Klammer ausgerüstet, um eine Aufschwimmen beim Lötprozess zu verhindern. Der Kragen an der Stirnseite des Bauteils gewährleistet den Montagesitz in der Frontplatte und vermeidet Kurzschluss zwischen Prüfstecker und Frontplatte.

This switch jack is suitable for connectors Ø2mm (see page 59) in order to operate printed circuits. The switch jack is equipped with lateral fins and grooves, which interlock when stacking the switch jack thus guaranteeing stability on the printed circuit board in order to absorb the necessary insertion and withdrawal forces (DIN 41649 part 2). The component is equipped with a clamp to avoid floating on the surface during soldering. The collar at the face of the component guarantees the mounting point in the front panel and preservation from short circuit between test terminal and front panel.

FEL



ESD <15kV

Art.-Nr. 1417.1130

Schaltbuchsen Ø2mm

Switch Jacks Ø2mm

Allgemeine Hinweise und Technische Daten

Allgemeine Hinweise und technische Daten: siehe Seite 36
Technische Daten LED's: siehe Seite 64

General Remarks and Technical Data

General remarks and technical data: see page 36
Technical data LEDs: see page 64

Spezifische Technische Daten

Schaltspannung: ≤60V
Schaltstrom: ≤1A
Prüfspannung: 1000V/50Hz
Durchgangswiderstand: ≤10mΩ
Isolationsklasse: VDE 0110 Gruppe B

Specific Technical Data

Operating voltage: ≤60V
Operating current: ≤1A
Test voltage: 1000V/50Hz
Volume resistance: ≤10mΩ
Isolation class: VDE 0110 group B

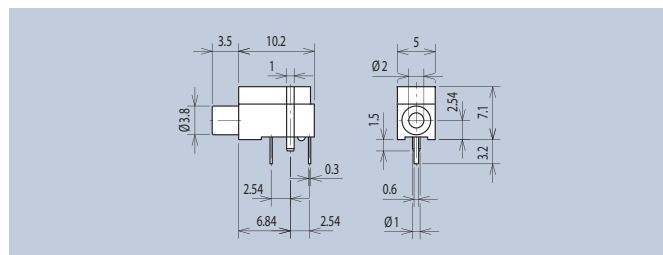
Diese Einzelschaltbuchsen sind für Steckverbinder Ø2mm (siehe Seite 59) zum Schalten für gedruckte Schaltungen geeignet. Die Schaltbuchsen sind mit seitlichen Stegen und Nuten versehen, die bei Anreihung ineinandergreifen und somit auf der Leiterplatte für Stabilisierung sorgen, um die notwendigen Steck- und Ziehkräfte (DIN 41649 Teil 2) aufzunehmen. Der Kragen an der Stirnseite des Bauteils gewährleistet den Montagesitz in der Frontplatte und vermeidet Kurzschluss zwischen Prüfstecker und Frontplatte.

These single switch jacks are suitable for connectors Ø2mm (see page 59) in order to operate printed circuits. The switch jacks are equipped with lateral fins and grooves, which interlock when stacking the switch jacks thus guaranteeing stability on the printed circuit board in order to absorb the necessary insertion and withdrawal forces (DIN 41649 part 2). The collar at the face of the component guarantees the mounting point in the front panel and preservation from short circuit between test terminal and front panel.

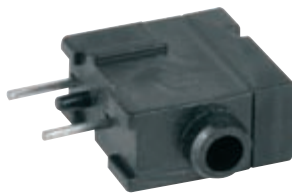
FEL



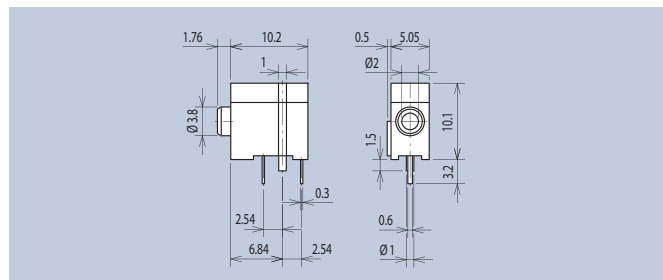
Art.-Nr. 1817.2131



FEL



Art.-Nr. 1824.2131



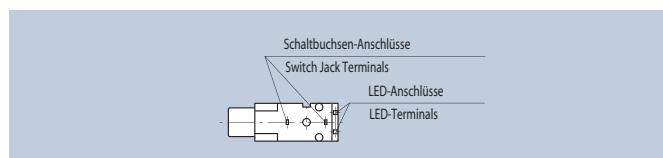
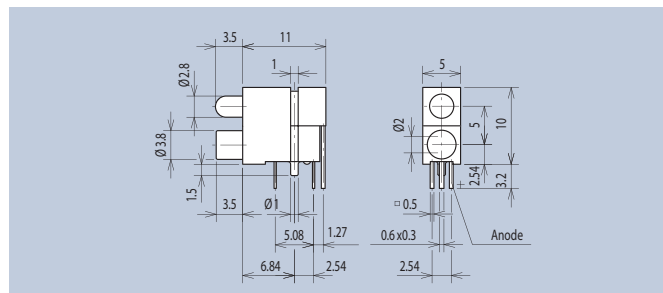
Schaltbuchsen Ø2mm mit Ø3mm LED's

Switch Jacks Ø2mm with Ø3mm LEDs

FEL



Farbe · Color	LED-Type	Art.-Nr.
red	A1	1816.2132
yellow	A3	1816.2137
green	A4	1816.2138
Low Current Ausführung · Low Current Version		
Farbe · Color	LED-Type	Art.-Nr.
high efficiency red	A9	1816.2332
yellow	A10	1816.2337
green	A11	1816.2338



Schaltbuchsen Ø2mm mit LED's

Switch Jacks Ø2mm with LEDs

Allgemeine Hinweise und Technische Daten

Allgemeine Hinweise und technische Daten: siehe Seite 36
Technische Daten LED's: siehe Seite 64

General Remarks and Technical Data

General remarks and technical data: see page 36
Technical data LEDs: see page 64

Spezifische Technische Daten

Schaltspannung: ≤60V
Schaltstrom: ≤0,5A
Prüfspannung: 500V/50Hz
Durchgangswiderstand: ≤30mΩ
Ruhestrom: ≤1A
Isolationswiderstand: >10¹⁰Ω

Specific Technical Data

Operating voltage: ≤60V
Operating current: ≤0,5A
Test voltage: 500V/50Hz
Volume resistance: ≤30mΩ
Zero signal current: ≤1A
Isolation resistance: >10¹⁰Ω

Diese Einzelschaltbuchsen sind für Steckverbinder Ø2mm (siehe Seite 59) zum Schalten für gedruckte Schaltungen geeignet. Die Schaltbuchsen sind mit seitlichen Stegen und Nuten versehen, die bei Anreihung ineinandergreifen und somit auf der Leiterplatte für Stabilisierung sorgen, um die notwendigen Steck- und Ziehkräfte (DIN 41649 Teil 2) aufzunehmen. Der Kragen an der Stirnseite des Bauteils gewährleistet den Montagesitz in der Frontplatte und vermeidet Kurzschluss zwischen Prüfstecker und Frontplatte. Die Bauteile der Serie 1416 sind mit einer Klammer versehen, um ein Aufschwimmen beim Lötprozess zu verhindern. Des Weiteren ist diese Serie mit dem besonderen Merkmal der <15kV ESD-Festigkeit nach DIN IEC 801-2 ausgelegt.

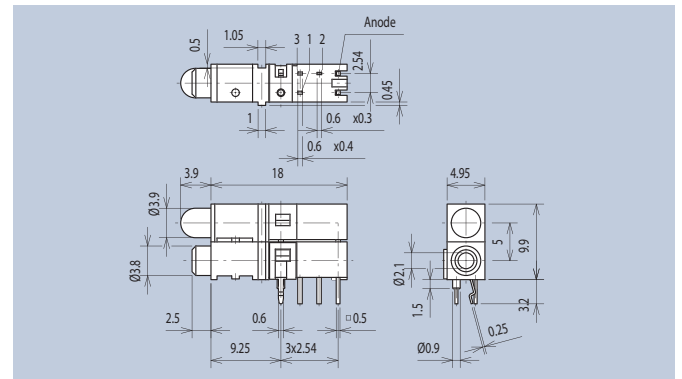
These single switch jacks are suitable for connectors Ø2mm (see page 59) in order to operate printed circuits. The switch jacks are equipped with lateral fins and grooves, which interlock when stacking the switch jacks thus guaranteeing stability on the printed circuit board in order to absorb the necessary insertion and withdrawal forces (DIN 41649 part 2). The collar at the face of the component guarantees the mounting point in the front panel and preservation from short circuit between test terminal and front panel. The series 1416 components are equipped with a clamp to avoid floating on the surface during soldering. This series furthermore features <15kV ESD-solidity according to DIN IEC 801-2.

FEL



ESD <15kV

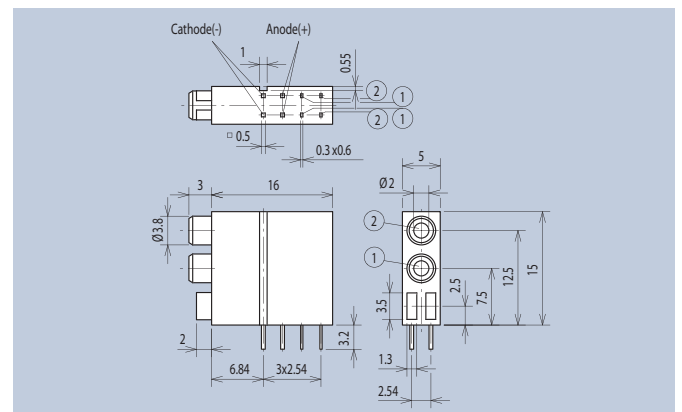
Farbe · Color	LED-Type	Art.-Nr.
red	A1	1416.1132
yellow	A3	1416.1137
green	A4	1416.1138



FEL



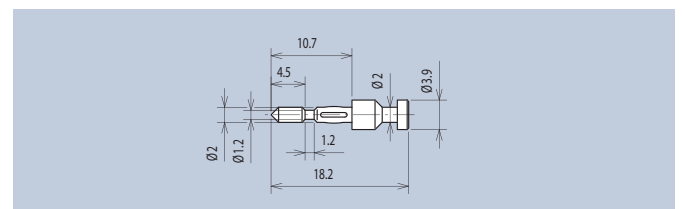
Farbe · Color	LED-Type	Art.-Nr.
bright red	A63	1870.2231
yellow	A64	1870.7731
green	A65	1870.8831



Stecker für 1416 und 1417 Schaltbuchsen

Plugs for 1416 and 1417 Switch Jacks

Farbe · Color	Material	Art.-Nr.
red	PC UL94	1417.0102
black	PC UL94	1417.0103
grey	PC UL94	1417.0104
yellow	PC UL94	1417.0107
green	PC UL94	1417.0108



Schaltbuchsen Ø2mm

Switch Jacks Ø2mm

Allgemeine Hinweise und Technische Daten

Allgemeine Hinweise und technische Daten: siehe Seite 36

General Remarks and Technical Data

General remarks and technical data: see page 36

Spezifische Technische Daten

Schaltspannung: ≤60V

Schaltstrom: ≤1A

Prüfspannung: 1000V/50Hz

Durchgangswiderstand: ≤30mΩ

Isolationsklasse: VDE 0110 Gruppe C

Specific Technical Data

Operating voltage: ≤60V

Operating current: ≤1A

Test voltage: 1000V/50Hz

Volume resistance: ≤30mΩ

Isolation class: VDE 0110 Gruppe C

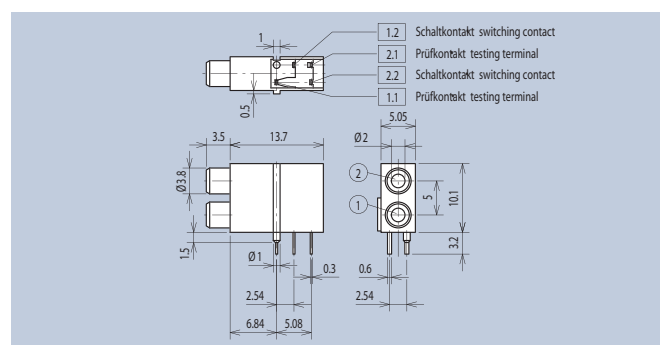
Diese Doppelschaltbuchsen runden die Produktserie der Schalterbuchsen ab.

These double switch jacks complete the field of switch jacks.

FEL



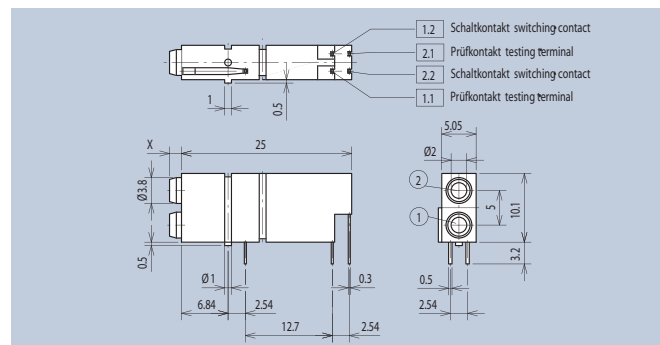
Kontaktausführung · contact version	Art.-Nr.
vernickelt · nickel plated	1823.2233
vergoldet · gold plated	1823.2263



FEL



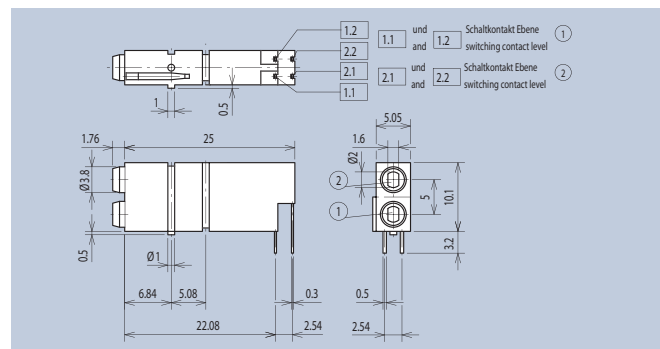
X	Art.-Nr.
1,76	1811.2233
3,5	1815.2233



FEL



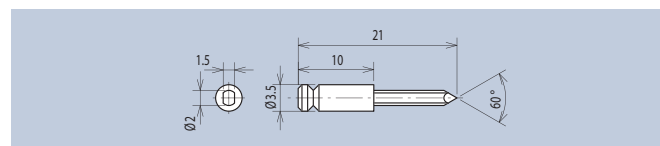
Art.-Nr.	1819.2233
----------	-----------



Stecker für 1819

Plugs for 1819

Farbe · Color	Material	Art.-Nr.
red	PC UL94	1819.0102
black	PC UL94	1819.0103
yellow	PC UL94	1819.0107



Stecker zum Schalten und Prüfen Ø2mm

Plugs for Test- and Switch Jacks Ø2mm

Allgemeine Hinweise und Technische Daten

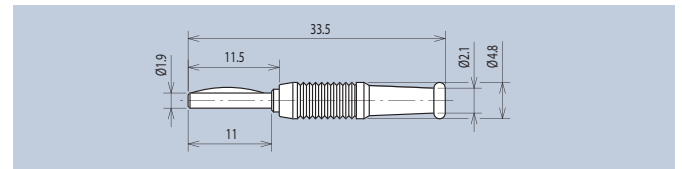
Betriebstemperatur: -25°C ... +85°C
Klima: HPF DIN 40040
Steckerwerkstoff: CuZn
Isolierkörper-Werkstoff: PE
Schaltspannung: 250V
Schaltstrom: 6A
Steck- und Ziehkraft: 0,4N ... 10N





General Remarks and Technical Data

Operating temperature: -25°C ... +85°C
Climate: HPF DIN 40040
Plug material: CuZn
Insulation body material: PE
Operating voltage: 250V
Operating current: 6A
Insertion- and withdrawing force: 0,4N ... 10N

Dieser Steckverbinder nach DIN 41649 T1 der Bauform MB ist mit einem federnden Stift versehen. Der Anschluss ist geeignet für feindrähtige Litzenhalter bis 0,5mm² und max. Isolationsdurchmesser von 2,1mm. Die Stecker sind versilbert.

This pin-and-socket connector according to DIN 41649 T1 of the structural shape MB is equipped with a springable pin. The connection is suitable for fine-strand conductor holders up to 0.5mm² and a max. insulation-diameter of 2.1mm. The connectors are silver-plated.





Farbe · Color	Art.-Nr.
 red	2609.2221
 black	2609.2231
 blue	2609.2261
 yellow	2609.2271

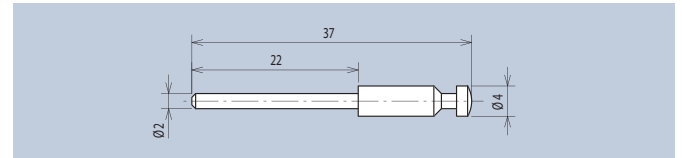
Passend zu Prüfbuchsen 1811, 1812, 1813, 1814, 1823, 1880 und 2032
Suitable for test jacks 1811, 1812, 1813, 1814, 1823, 1880 and 2032

Diese Stecker sind vernickelt.





These plugs are nickel-faced.

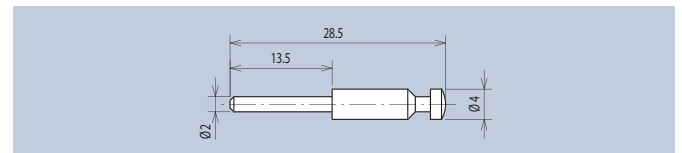
Farbe · Color	Art.-Nr.
 red	2767.020
 yellow	2767.023



Passend zu Schaltbuchsen 1811 und 1815
Suitable for switch jacks 1811 and 1815



Farbe · Color	Art.-Nr.
 red	2767.042
 yellow	2767.047



Passend zu Schaltbuchsen 1816, 1817, 1823, 1824 und 1870
Suitable for switch jacks 1816, 1817, 1823, 1824 und 1870

Kurzschlussstecker

Short Circuit Plug

Spezifische Technische Daten

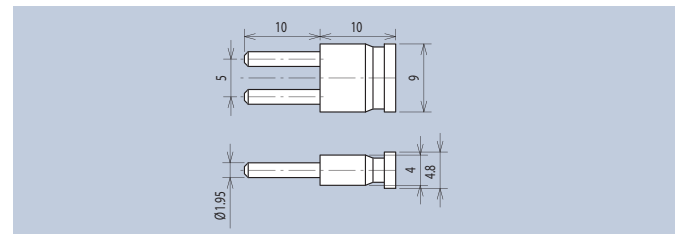
Isolierkörper-Werkstoff: PC UL94
Stecker-Werkstoff /-Oberfläche: CuZn, vernickelt

Specific Technical Data

Insulation body material: PC UL94
Plug material /-surface: CuZn, nickel plated



Farbe · Color	Art.-Nr.
 red	2603.2221



Passend zu Prüfbuchsen 1811, 1812, 1813, 1814, 1823, 1880 und 2032
Suitable for test jacks 1811, 1812, 1813, 1814, 1823, 1880 und 2032

Adapter Ähnlich DIN 41616

Adapter Similar to DIN 41616

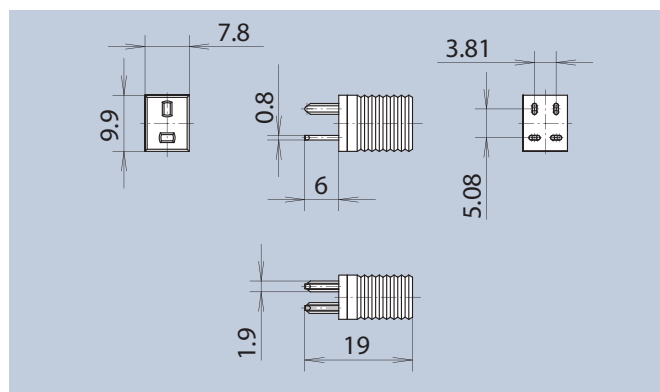
Spezifische Technische Daten	Specific Technical Data
Nennspannung: ≤250V	Operating voltage: ≤250V
Betriebsstrom: ≤8A	Operating current: ≤8A
Betriebstemperatur ohne Strombelastung: -60°C...+125°C	Operating temperature, contacts unloaded: -60°C...+125°C
Kontaktwiderstand: ≤10mΩ	Contact resistance: ≤10mΩ
Isolationswiderstand: >10 ⁴ MΩ	Insulation resistance: >10 ⁴ MΩ
Steckkraft pro Kontakt: 1...3N	Operating force per contact (pushing): 1...3N
Ziehkraft pro Kontakt: 0,8...2,5N	Operating force per contact (pulling): 0,8...2,5N
Gehäusewerkstoff: PC schwarz	Housing material: PC black
Kontaktwerkstoff (Buchse): vergoldet	Contact-jacks material: gold-plated
Kontaktwerkstoff (Stecker): vergoldet	Contact-plug material: gold-plated

Für all diejenigen Fälle, wo schnelle und einfache Analysen durchgeführt werden sollen, empfiehlt sich dieser Prüfadapter.

For all those cases where quick and easy analyses will be carried out, we recommend this adapter.



Farbe · Color	Art.-Nr.
black	2621.4231



2-polig · 2 pole

Adapter Ähnlich DIN 41616

Adapter Similar to DIN 41616

Spezifische Technische Daten	Specific Technical Data
Nennspannung: ≤250V	Operating voltage: ≤250V
Betriebsstrom: ≤8A	Operating current: ≤8A
Betriebstemperatur ohne Strombelastung: -60°C...+125°C	Operating temperature, contacts unloaded: -60°C...+125°C
Kontaktwiderstand: ≤10mΩ	Contact resistance: ≤10mΩ
Isolationswiderstand: >10 ⁴ MΩ	Insulation resistance: >10 ⁴ MΩ
Steckkraft pro Kontakt: 1...3N	Operating force per contact (pushing): 1...3N
Ziehkraft pro Kontakt: 0,8...2,5N	Operating force per contact (pulling): 0,8...2,5N
Gehäusewerkstoff: PC/PBT schwarz	Housing material: PC/PBT black
Kontaktwerkstoff (Buchse): vergoldet	Contact-jacks material: gold-plated
Anschlüsse: verzinkt	Terminals: tinned

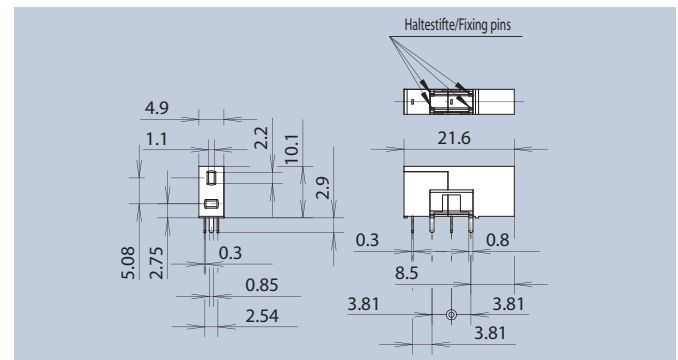
Für all diejenigen Fälle, wo schnelle und einfache Analysen durchgeführt werden sollen, empfiehlt sich dieser Prüfadapter.

For all those cases where quick and easy analyses will be carried out, we recommend this adapter.



2-polig · 2 pole

Farbe · Color	Art.-Nr.
black	2615.1231



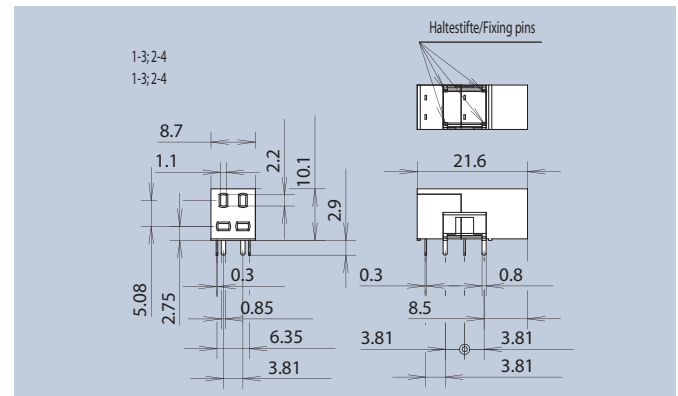
Diese Prüfbuchse bietet die Analyse an vier elektrischen Signalpunkten.

This adapter provides analysis electrical signals to four points.



4-polig · 4 pole

Farbe · Color	Art.-Nr.
black	2617.1431



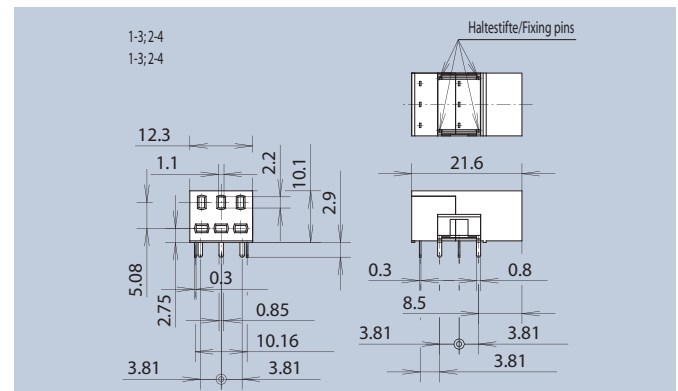
Diese Prüfbuchse bietet die Analyse an sechs elektrischen Signalpunkten.

This adapter provides analysis electrical signals to six points.



6-polig · 6 pole

Farbe · Color	Art.-Nr.
black	2619.1631



Adapter Ähnlich DIN 41616

Adapter Similar to DIN 41616

Spezifische Technische Daten	Specific Technical Data
Nennspannung: ≤250V	Operating voltage: ≤250V
Betriebsstrom: ≤8A	Operating current: ≤8A
Betriebstemperatur ohne Strombelastung: -60°C...+125°C	Operating temperature, contacts unloaded: -60°C...+125°C
Kontaktwiderstand: ≤10mΩ	Contact resistance: ≤10mΩ
Isolationswiderstand: >10 ⁴ MΩ	Insulation resistance: >10 ⁴ MΩ
Steckkraft pro Kontakt: 1...3N	Operating force per contact (pushing): 1...3N
Ziehkraft pro Kontakt: 0,8...2,5N	Operating force per contact (pulling): 0,8...2,5N
Gehäusewerkstoff: PA schwarz / rot	Housing material: PC black / red
Kontaktwerkstoff (Buchse): vergoldet	Contact-jacks material: gold-plated
Anschlüsse: verzinkt	Terminals: tinned

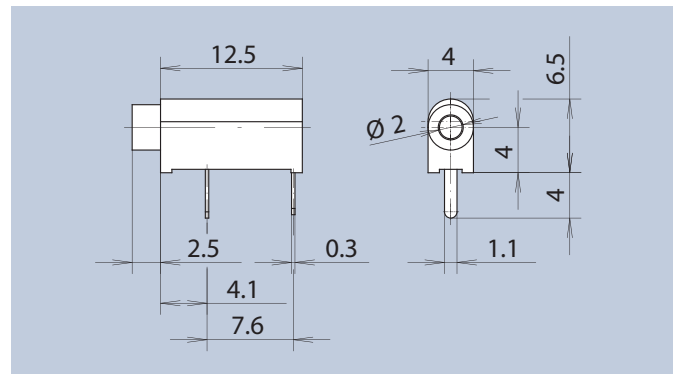
Diese Einzelschaltbuchse ist für Steckverbinder Ø2mm (siehe Seite 59) zum Schalten für gedruckte Schaltungen geeignet. Der Kragen an der Stirnseite des Bauteils gewährleistet den Montagesitz in der Frontplatte und vermeidet Kurzschluss zwischen Prüfstecker und Frontplatte.

This single switch jack are suitable for connectors Ø2mm (see page 59) in order to operate printed circuits. The collar at the face of the component guarantees the mounting point in the front panel and preservation from short circuit between test terminal and front panel.



Mindestmenge 1000 Stück · Minimum quantity 1000 pieces

Farbe · Color	Art.-Nr.
black	2771.4231
red	2771.4221



Steckverbinder DIN 41649 · Link and Test Connector DIN 41649

7-Segmentanzeige, rot

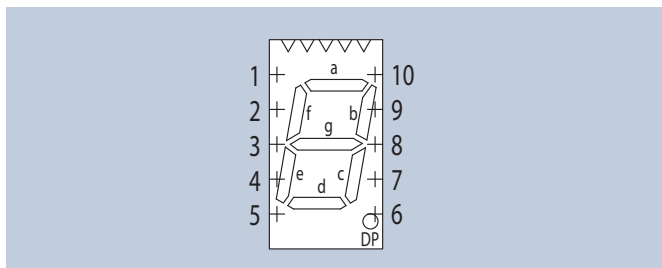
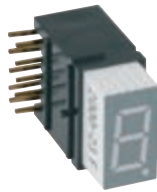
7-Segment Display, red

Spezifische Technische Daten	Specific Technical Data
Anzeige: 9mm Ziffernhöhe rot	Display: 9mm height of red numeric display
Anschlüsse: vergoldet	Terminals: gold plated
Betriebstemperatur: -25°C ... +85°C	Operating temperature: -25°C ... +85°C
Gehäusewerkstoff: PC schwarz UL94	Housing material: PC black UL94
Lötbarkeit: DIN IEC 68-2-20 (260°C ≤ 5s)	Solderability: DIN IEC 68-2-20 (260°C ≤ 5s)
Verlustleistung: 120mW	Power dissipation: 120mW
Sperrspannung V_R : 5V	Reverse voltage V_R : 5V
Wellenlänge λ ($I_F = 20\text{mA}$): 700nm	Peak wavelength λ ($I_F = 20\text{mA}$): 700nm
Durchlassspannung V_F ($I_F = 20\text{mA}$): 2,0V (typ.), 2,5V _{max.}	Forward voltage V_F ($I_F = 20\text{mA}$): 2,0V (typ.), 2,5V _{max.}
Sperrstrom I_R ($V_R = 5\text{V}$): 10 μA	Reverse current I_R ($V_R = 5\text{V}$): 10 μA
Lichtstärke I_V ($I_F = 10\text{mA}$): 240 μcd min., 900 μcd max.	Luminous intensity I_V ($I_F = 10\text{mA}$): 240 μcd min., 900 μcd max.

Diese Anzeige verfügt über eine 9mm hohe 7-Segmentanzeige mit zusätzlichem Dezimalpunkt. Die Anschlusspins sind so verschaltet, dass die einzelnen Segmente entweder eine gemeinsame Anode oder eine gemeinsame Kathode bilden.

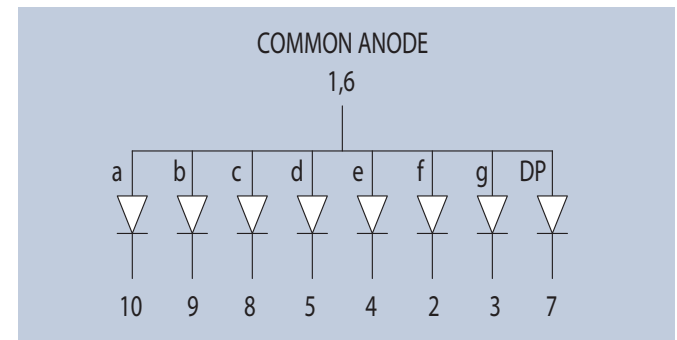
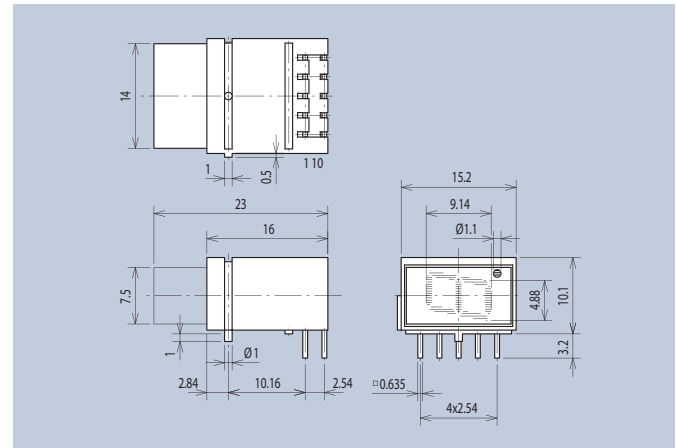
This display has a 7-segment display of 9mm height with additional decimal point. The connection pins are interconnected in a way that the single segments may build either a combined anode or cathode.

FEL

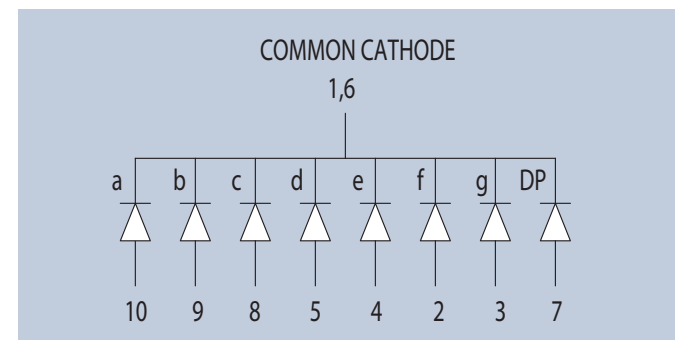


Anschlussbelegung · Configuration of terminals

Ausführung · Version	Art.-Nr.
gemeinsame Anode · common anode	1860.1036
gemeinsame Kathode · common cathode	1860.1035






















































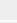








Schaltbild 1860.1036 · Circuit 1860.1036



Schaltbild 1860.1035 · Circuit 1860.1035

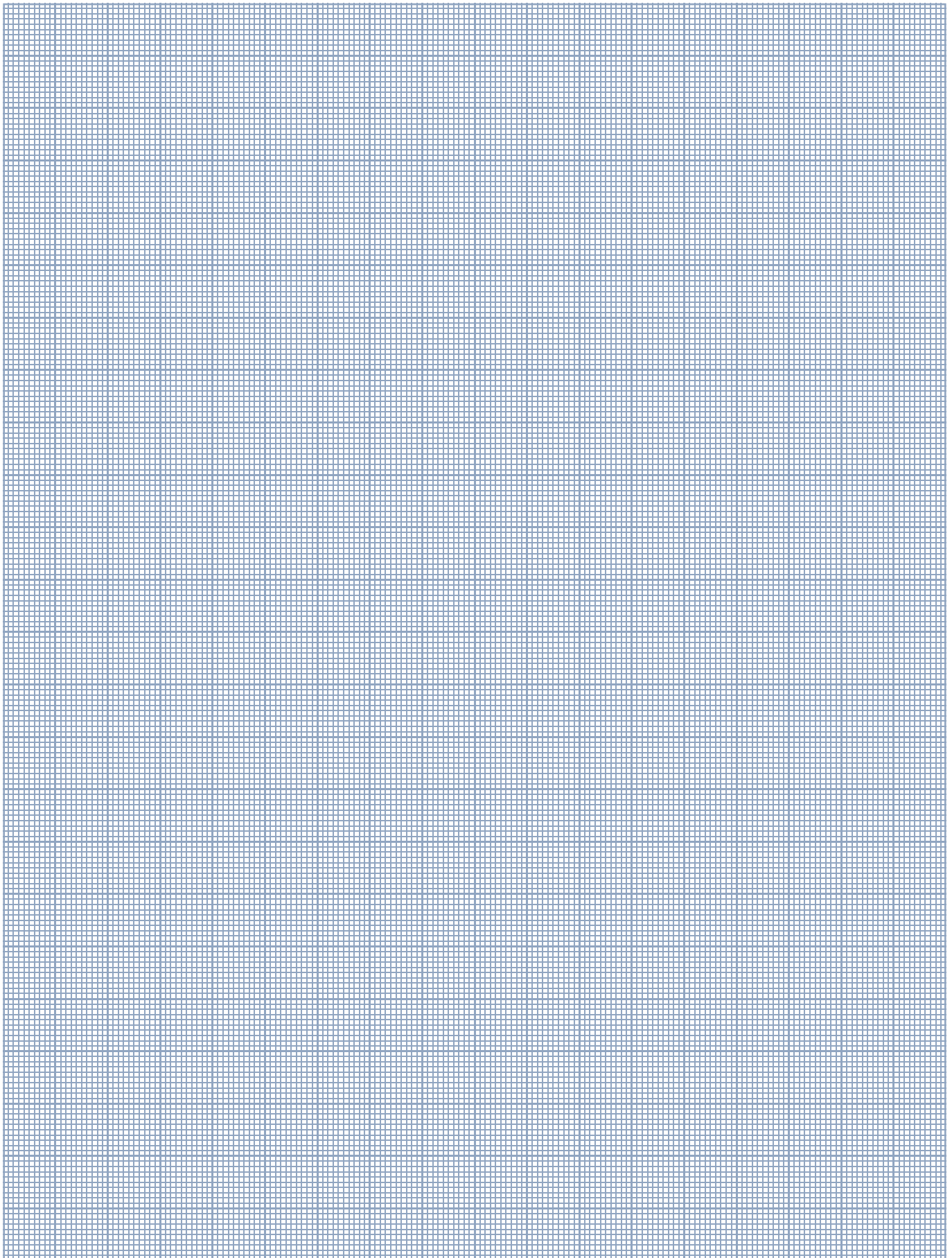
Technische Daten THT LED's

Technical Data THT LEDs

LED-Type		Emission Color	Wavelength	Lense Color	Forward Voltage V _F (V)		Luminous Intensity I _v (mcd)			at	Fwd. Current I _F max (mA)	Rev. Voltage V _R (V)	2φ (50% I _v) deg.
			λ (nm) dominant		typ	max	min	typ	max	mA			
THT													
A	1	 red	660	 red diffused	2,25	2,5				20	25	5	60
A	2	 high efficiency red	625	 red diffused	2	2,5	1	3	-	10	30	5	60
A	3	 yellow	588	 yellow diffused	2,1	2,5	8	20	-	10	30	5	60
A	4	 green	568	 green diffused	2,2	2,5	5	15	-	10	25	5	60
A	5	 bright red	660	 red diffused	2,25	2,5	8	20	-	10	25	5	60
A	7	 yellow	588	 yellow diffused	2,1	2,5	1,8	5	-	10	30	5	60
A	8	 green	568	 green diffused	2,2	2,5	5	20	-	10	25	5	60
A	9	 high efficiency red	625	 red diffused	2	2,5	0,7	3	-	2	30	5	60
A	10	 yellow	588	 yellow diffused	2,1	2,5	0,7	1,5	-	2	30	5	60
A	11	 green	568	 green diffused	2,2	2,5	0,7	2	-	2	25	5	60
A	12	 high efficiency red	625	 red diffused	2	2,5	0,7	5	-	2	30	5	60
A	13	 yellow	588	 yellow diffused	1,85	2,5	0,7	2	-	2	30	5	60
A	14	 green	568	 green diffused	2,2	2,5	0,7	2	-	2	25	5	60
A	22	 bright red	660	 red diffused	2,25	2,5	0,7	1,6	-	10	25	5	70
A	23	 yellow	588	 yellow diffused	2,1	2,5	5	8	-	10	30	5	70
A	24	 green	568	 green diffused	2,2	2,5	5	10	-	10	25	5	70
A	38	 bright red	660	 red diffused	2,25	2,5	0,4	1	-	10	25	5	100
A	40	 yellow	588	 yellow diffused	2,1	2,5	1	4	-	10	30	5	100
A	41	 green	568	 green diffused	2,2	2,5	1	4	-	10	25	5	100
A	51	 blue	430	 blue transparent	3,8	4,5	18	100	-	20	30	5	50
A	63	 bright red	660	 red diffused	2,25	2,5	0,3	0,7	-	10	25	5	110
A	64	 yellow	588	 yellow clear	2,1	2,5	0,4	2,5	-	10	30	5	110
A	65	 green	568	 green clear	2,2	2,5	0,4	2,5	-	10	25	5	110
H	1	 super deep red	639	 red diffused	2	2,4	40	80	-	20	25	5	50
H	2	 super yellow	589	 yellow diffused	2	2,4	25	50	-	20	25	5	100
H	3	 super yellow green	573	 green diffused	2	2,4	6,3	12,5	-	20	25	5	60
H	4	 hyper-red	624	 red diffused	2	2,4	10	20	-	20	25	5	100
N	1	 super-red	635 (peak)	 colorless clear	2,1	-	-	2,5	-	20	25	5	60
N	2	 yellow	585 (peak)	 colorless clear	2,1	-	-	2	-	20	25	5	60
N	3	 green	565 (peak)	 colorless clear	2,1	-	-	4	-	20	25	5	60

Notizen

Notes



Auslandsvertretungen

Agencies abroad

Australien · Australia

ERANTEC Pty Ltd.
15 Koornang Road
AUS - Scoresby VIC 3179
Tel.: +61 3 9756 4000
Fax: +61 3 9753 4000
Internet: www.erntec.net
E-Mail: sales@erntec.net

Belgien · Belgium

Heynen N.V.
Industriepark Houthalen
Centrum-Zuid 3047
B - 3530 Houthalen
Tel.: +32 11 600909
Fax: +32 11 525777
Internet: www.heynen.com
E-Mail: heynen@heynen.com

China · China

MENTOR Electronics & Technology (Shanghai) Ltd.
139 Lane 3740 Hua Ning Road,
Xing Zhuang Industry Zone, Min Hang District,
CN - 201108 Shanghai
Tel.: +86 21 64425170-0
Fax: +86 21 64891132
Internet: www.mentor-components.cn
E-Mail: info@mentor-components.cn

Dänemark · Denmark

Skaarup Imcase A/S
Literbuen 6
DK - 2740 Skovlunde
Tel.: +45 44 850485
Fax: +45 44 949989
Internet: www.skaarupimcase.dk
E-Mail: info@skaarupimcase.dk

Finnland · Finland

Oy Nylund-Group Ab
Masalantie 375
FIN - 02430 Masala
Tel.: +358 102170300
Fax: +358 102170306
Internet: www.nylund.fi
E-Mail: customerservice@nylund.fi

Frankreich · France

MENTOR GmbH & Co. · Präzisions-Bauteile KG
Bureau de liaison France
50 Avenue d'Alsace
F - 68025 Colmar Cedex
Tel.: +33 3 89 20 63 35
Fax: +33 3 89 20 43 79
Internet: www.mentor-composants.fr
E-Mail: info@mentor-composants.fr

Großbritannien · United Kingdom

CTL Components plc
Falcon House
19 Deer Park Road
UK - London SW 19 3UX
Tel.: +44 208 5458700
Fax: +44 208 5400034
Internet: www.ctl-components.com
E-Mail: info@ctl-components.com

Israel · Israel

Transelectric Group Ltd.
27 Hashaked St.
Park Haman
IL - Hevel Modi'in Ind. Zone 73199
Tel.: +972 73 2336600
Fax: +972 73 2336601
Internet: www.transelectric.co.il
E-Mail: sales@transelectric.co.il

Italien · Italy

Fastelettronica Italiana S.p.A.
Via Rovetta 35
I - 20127 Milano
Tel.: +39 02 2610141
Fax: +39 02 2822287
Internet: www.fastelettronica.com
E-Mail: sales@fastelettronica.com

Niederlande · The Netherlands

Heynen B.V.
Postbus 10
NL - 6590 AA Gennepe
Tel.: +31 485 550909
Fax: +31 485 550900
Internet: www.heynen.com
E-Mail: heynen@heynen.com

Norwegen · Norway

Bredengen AS
Brobekkveien 104 G
Postboks 63, Økern
N - 0583 Oslo
Tel.: +47 2100 9100
Fax: +47 2100 9101
Internet: www.bredengen.no
E-Mail: bredengen@bredengen.no

Österreich · Austria

SEMİKRON AUSTRIA
Hirschstettner Strasse 19-21
Block I/EG-OG1
A - 1220 Wien
Tel.: +43 1 58636580
Fax: +43 1 586365832
Internet: www.semikron-austria.at
E-Mail: vertrieb@semikron.at

Portugal · Portugal

DACHS ELECTRONICA S.A.
Av 1º de Maio, nº15 1º Dto
P - 2640-455 Mafra
Tel.: +351 261819-497
Fax: +351 261819-499
E-Mail: dachs.portugal@mail.telepac.pt

Russland · Russia

PROSOFT
108, Profsoyuznaya Street
RUS - 117 437 Moskau
Tel.: +7 495 2340636
Fax: +7 495 2340640
Internet: www.prosoft.ru
E-Mail: kochetkov@prosoft.ru

Schweden · Sweden

Stig Wahlström AB
Marbackagatan 27
S - 12343 Farsta
Tel.: +46 8 6833300
Fax: +46 8 6058174
Internet: www.wahlstrom.se
E-Mail: mailbox@wahlstrom.se

Schweiz · Switzerland

Novitronic AG
Thurgauerstrasse 74
CH - 8050 Zürich
Tel.: +41 44 3069191
Fax: +41 44 3069181
Internet: www.novitronic.ch
E-Mail: info@novitronic.ch

Slowakei · Slovakia

Macro Components, s.r.o.
Vysokoskolákov 6
SK - 01008 Zilina
Tel.: +421 41 7634-181
Fax: +421 41 7634-109
Internet: www.macro.sk
E-Mail: macro@macro.sk

Slowenien · Slovenia

INTERKONT BERGER GmbH
Dunajska Cesta 63
SLO - 1000 Ljubljana
Tel.: +386 1 2361243
Fax: +386 1 2361244
Internet: www.interkont.si
E-Mail: info@interkont.si

Spanien · Spain

DACHS ELECTRONICA SA
Avda. Progres, 97
E - 08340 Vilassar de Mar
Tel.: +34 937 418-520
Fax: +34 937 418-501
Internet: www.dachs.es
E-Mail: alopez@dachs.es

Tschechien · Czech Republic

Macro Weil spol. s.r.o.
Lotysska 10
CZ - 160 00 Prag 6
Tel.: +420 22 4317032
Fax: +420 22 4310335
Internet: www.macroweil.cz
E-Mail: office@macroweil.cz

Ungarn · Hungary

Macro Budapest Kft.
Tétényi ut. 8.
H - 1115 Budapest
Tel.: +36 1 2065701
Fax: +36 1 2030341
Internet: www.macrobp.hu
E-Mail: office@macrobudapest.hu

U.S.A. · U.S.A.

Elma Electronic Inc.
44350 Grimmer Blvd.
Fremont, CA 94538 USA
Tel.: +1 510 656-5829
Fax: +1 510 656-8008
Internet: www.elma.com
E-Mail: sales@elma.com

Standardprogramm

Standard Program



Produktgruppe LL · Product Group LL



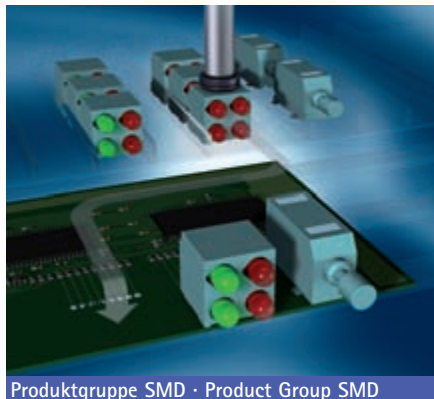
Produktgruppe OPTO · Product Group OPTO



Produktgruppe G · Product Group G



Produktgruppe TK · Product Group TK



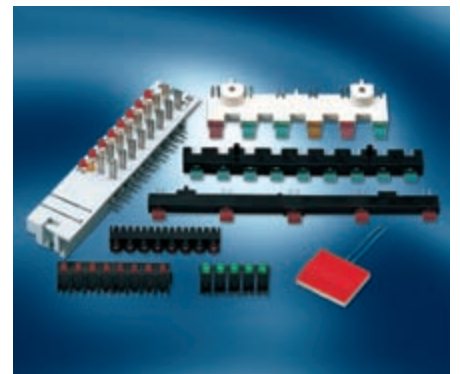
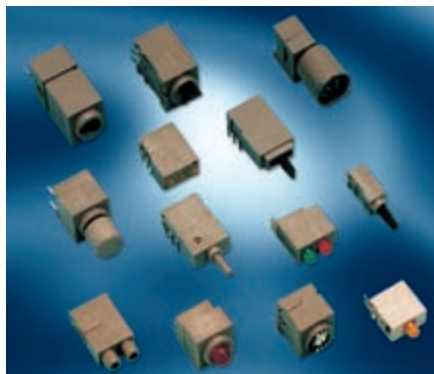
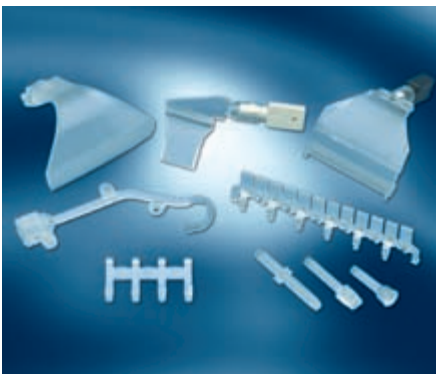
Produktgruppe SMD · Product Group SMD



Produktgruppe K · Product Group K

Kundenspezifische Projekte

Customer Specific Development





MENTOR GmbH & Co. Präzisions-Bauteile KG

Otto-Hahn-Straße 1 · D-40699 Erkrath

Postfach 3255 · D-40682 Erkrath

Phone +49 (0)211-2 00 02-0

Fax +49 (0)211-2 00 02-41

E-Mail info@mentor-baelemente.de
info@mentor-components.com

Internet www.mentor-baelemente.de
www.mentor-components.com

Standorte der Firmengruppe MENTOR
Locations of the MENTOR Group

MENTOR Tunisie SCS · TN-Zeramdine;
MENTOR Electronics & Technology Ltd. · CN-Shanghai;
MENTOR GmbH & Co. Präzisions-Bauteile KG
Bureau de liaison France · F-Colmar Cedex;
Albert Weidmann Licht-Elektronik GmbH · D-Pforzheim

MENTOR[®]

INNOVATIONS FOR THE FUTURE