

Miniatur Mehrfach-Lichtleiter, stehend Ø2mm, 4-reihig

Miniature Multiple Light Guides, vertical Ø2mm, 4-row

Allgemeine Hinweise und Technische Daten

Allgemeine Hinweise: siehe Seite 69
 Technische Daten LEDs: siehe Seite 67
 LL-Werkstoff: PC glasklar UL94
 Blende-Werkstoff: PC schwarz UL94
 Umgebungstemperatur: -40°C ... +85°C
 ESD-Schutz: <12kV

General Remarks and Technical Data

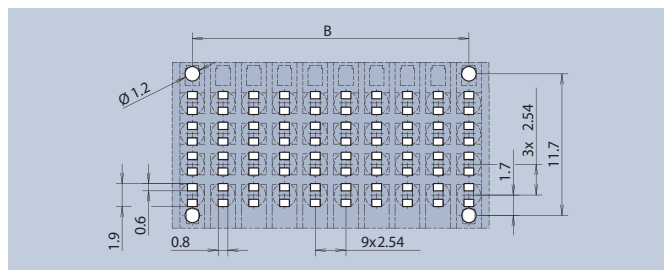
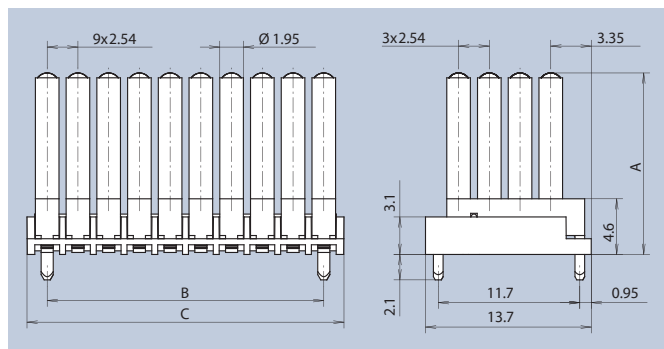
General Remarks: see page 69
 Technical Data LEDs: see page 67
 LL-Material: PC clear UL94
 Diaphragm-Material: PC black UL94
 Ambient Temperature: -40°C ... +85°C
 ESD-Protection: <12kV

Dieses Mehrfach-Lichtleitersystem ist für den Einsatz von CHIPLEDS der Bauform 0603 oder kleinerer Bauformen vorgesehen und ist im Rastermaß von 2,54mm ausgelegt. Der Baustein ist mit einer Blende versehen, um Überstrahlungen zu vermeiden, sodass auch gemischte Farben möglich sind. Die Blende gewährleistet den Festsitz des Lichtleiters und fixiert diesen über Fixierpins in der Leiterkarte. Die Länge A des Lichtleiters ist variabel von min. 5mm bis max. 45mm lieferbar. Alternativ zur 40-fach Anzeige mit Rastermaß 2,54mm ist mit gleicher Qualität der Baustein auch im Rastermaß 5,08mm 1-fach, 2-fach bis hin zu 40-fach lieferbar.

This multiple light guide system is intended for CHIPLEDS, type 0603 or smaller and has a grid dimension of 2.54mm. The module features a light diffusing cover enabling the use of different colors. The cover keeps the light guide in place, which is fixed on the printed board with fixing pins. The light guide length A is available from min. 5mm to max. 45mm. As an alternative to the 40-fold display with the grid dimension 2.54mm, the system is available in the same quality from 1-fold, 2-fold up to 40-fold with the grid dimension 5.08mm.



x-fach Anzeige x-fold Display	A	B	C	Empfohlene LEDs Recommended LEDs	Art.-Nr.
4	15	-	3,16	R2-R3 · R11-R13	1296.7014
8	15	2,54	5,7	R2-R3 · R11-R13	1296.7024
12	15	5,08	8,24	R2-R3 · R11-R13	1296.7034
16	15	7,62	10,78	R2-R3 · R11-R13	1296.7044
20	15	10,16	13,32	R2-R3 · R11-R13	1296.7054
24	15	12,7	15,86	R2-R3 · R11-R13	1296.7064
28	15	15,24	18,4	R2-R3 · R11-R13	1296.7074
32	15	17,78	20,94	R2-R3 · R11-R13	1296.7084
36	15	20,32	23,48	R2-R3 · R11-R13	1296.7094
40	15	22,86	26,2	R2-R3 · R11-R13	1296.7104
4	30	-	3,16	R2-R3 · R11-R13	1296.7114
8	30	2,54	5,7	R2-R3 · R11-R13	1296.7124
12	30	5,08	8,24	R2-R3 · R11-R13	1296.7134
16	30	7,62	10,78	R2-R3 · R11-R13	1296.7144
20	30	10,16	13,32	R2-R3 · R11-R13	1296.7154
24	30	12,7	15,86	R2-R3 · R11-R13	1296.7164
28	30	15,24	18,4	R2-R3 · R11-R13	1296.7174
32	30	17,78	20,94	R2-R3 · R11-R13	1296.7184
36	30	20,32	23,48	R2-R3 · R11-R13	1296.7194
40	30	22,86	26,2	R2-R3 · R11-R13	1296.7204
4	45	-	3,16	R2-R3 · R11-R13	1296.7214
8	45	2,54	5,7	R2-R3 · R11-R13	1296.7224
12	45	5,08	8,24	R2-R3 · R11-R13	1296.7234
16	45	7,62	10,78	R2-R3 · R11-R13	1296.7244
20	45	10,16	13,32	R2-R3 · R11-R13	1296.7254
24	45	12,7	15,86	R2-R3 · R11-R13	1296.7264
28	45	15,24	18,4	R2-R3 · R11-R13	1296.7274
32	45	17,78	20,94	R2-R3 · R11-R13	1296.7284
36	45	20,32	23,48	R2-R3 · R11-R13	1296.7294
40	45	22,86	26,2	R2-R3 · R11-R13	1296.7304



Layoutvorschlag · Layout Suggestion
 maximale LED-Höhe 1,1mm · max. LED height 1.1mm