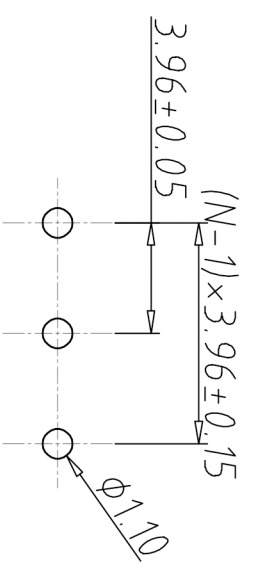
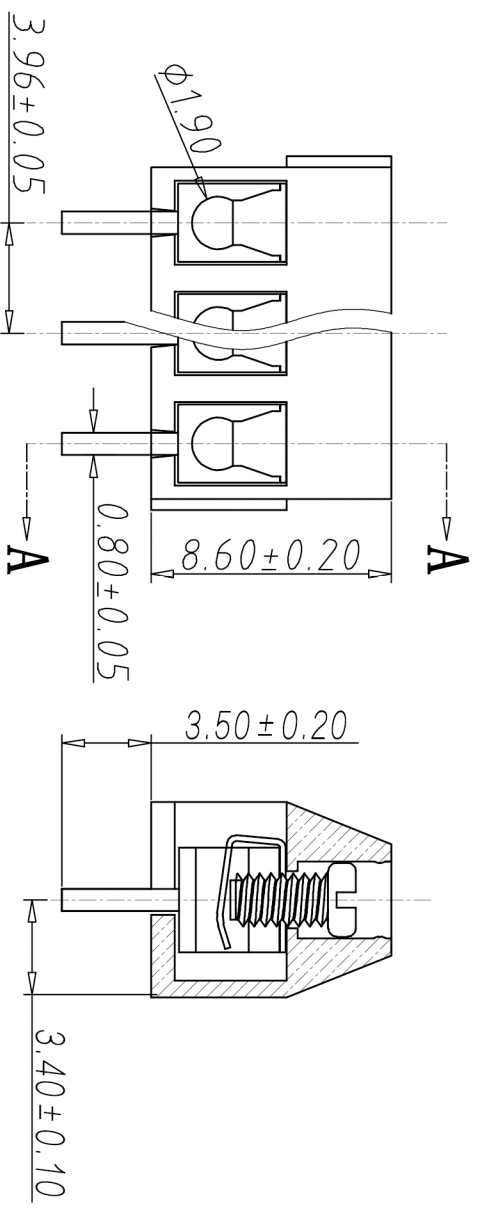
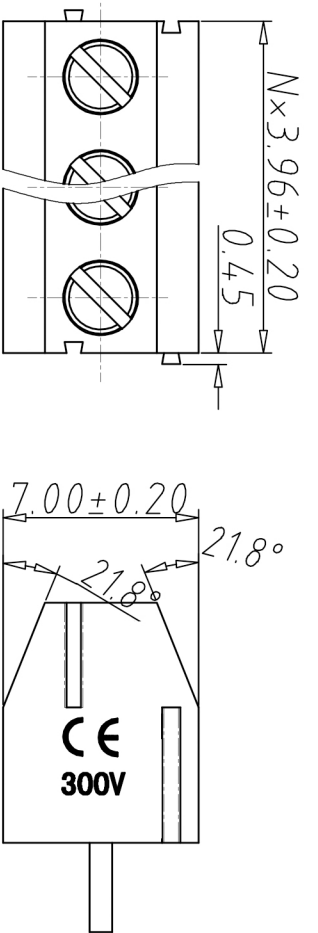


编号	修改原因	制图	审核	批准



### 剖面图 A-A

尺寸公差:

X.	±0.20	X.	±2'
.X	±0.15	.X	±1.5'
.XX	±0.10	.XX	±1'

角度公差:

X.	±2'
.X	±1.5'
.XX	±1'

P.C.B. LAYOUT

图纸类型	客户图纸	图页	1\1
比例	1:1	图页	1\1
图纸编号			

**•材质&电镀**

螺丝: M2.0, 钢, 镀锌  
弹片: 磷青铜, 镀镍  
方块: 黄铜, 镀锡  
塑件: PA66, UL94V-0

**•电气性能**

参考标准: UL IEC  
额定电压: 300V 250V  
额定电流: 10A 10A  
使用线径: 24-18AWG 1.0mm<sup>2</sup>  
接触电阻: 20mΩ  
绝缘电阻: 500MΩ/DC500V  
耐电压: AC2000V/1min

**•机械性能**

温度范围: -40°C~+105°C  
瞬时温度: +250°C for 5 Sec  
扭矩: 2.04kgf-cm/0.2Nm/1.77Lbin  
剥线长度: 4.5-5mm

**编码原则:**

WJ350V-3.96



No. of Pole	极数
1	单倍间距
2	双倍间距

Color	颜色
1	Grey 灰色
2	Blue 蓝色
3	Black 黑色
4	Green 绿色
5	Orange 橙色
6	Red 红色
7	Trans-parent 透明
8	Yellow 黄色
9	White 白色

**投影法**

单位	mm
纸张尺寸	A4

**品名**

欧式接线端子  
间距: 3.96MM  
WJ350V 系列

**宁波康奈克斯电气有限公司**  
Ningbo Kangnai Electric Co., Ltd