

## AT32F437ZMT7体验板

## 简介

AT-SURF-F437是一个全功能的体验板，帮助你体验带有FPU内核ARM®Cortex®-M4 32位处理器AT32F437的高性能特性，并帮助你快速开发应用原型以导入产品量产。

AT-SURF-F437以AT32F437ZMT7为中心，联接大容量SDRAM、QSPI闪存和RAM，外设配置三色LED灯，按钮，两个USB micro-B和一个type A的连接器，一个以太网RJ45连接器，并配有数字摄像头模组，麦克风及音频输入输出模组，microSD卡接口，和各式通信接口如RS-232、RS-485、以及两组CAN收发模组，并配有3.5寸TFT-LCD触摸屏，可完整体验AT32F437各功能运行效果。

此体验板自带嵌入式调试/烧录工具AT-Link-EZ，不需额外开发工具即可对芯片调试和编程。

图 1. AT-SURF-F437



## 目录

<b>1</b>	<b>概述.....</b>	<b>6</b>
1.1	特性.....	6
1.2	名词简介.....	7
<b>2</b>	<b>开始.....</b>	<b>8</b>
2.1	启用.....	8
<b>3</b>	<b>硬件和布局.....</b>	<b>9</b>
3.1	电源和电源选择.....	11
3.2	编程和调试：嵌入的 AT-Link-EZ.....	11
3.3	启动模式选择.....	11
3.4	外部时钟源.....	11
3.5	LED 灯.....	12
3.6	按键.....	12
3.7	存储器.....	12
3.7.1	SDRAM.....	12
3.7.2	SPI 闪存存储器.....	12
3.7.3	SPI PSRAM.....	12
3.7.4	I <sup>2</sup> C EEPROM.....	12
3.8	RS-485 通讯.....	13
3.9	RS-232 通讯.....	13
3.10	CAN 通讯.....	13
3.11	microSD 卡槽.....	13
3.12	音频.....	13
3.13	视频.....	13
3.13.1	TFT-LCD 屏接口.....	13
3.13.2	数字摄像头模块接口.....	14
3.14	OTGFS 接口.....	14
3.15	以太网接口.....	14

3.16	其它输入输出器件.....	14
3.16.1	旋钮式可变电阻.....	14
3.16.2	蜂鸣器.....	15
3.16.3	红外接收.....	15
3.17	扩展接口.....	15
3.18	0 Ω 电阻.....	15
<b>4</b>	<b>引脚分配.....</b>	<b>16</b>
<b>5</b>	<b>原理图.....</b>	<b>21</b>
<b>6</b>	<b>版本历史.....</b>	<b>30</b>

## 表目录

表 1. 启动模式选择跳线设置 .....	11
表 2. 0 $\Omega$ 电阻设置 .....	15
表 3. AT32F437ZMT7 的引脚使用功能与器件连接关系 .....	16
表 4. 文档版本历史 .....	30

## 图目录

图 1. AT-SURF-F437 .....	1
图 2. 硬件框图 .....	9
图 3. 顶层布局 .....	10
图 4. 底层布局 .....	10
图 5. 原理图（AT-Link-EZ 和电源） .....	21
图 6. 原理图（AT32F437ZMT7 微控制器） .....	22
图 7. 原理图（SDRAM 和 TFT-LCD 接口） .....	23
图 8. 原理图（QSPI, microSD 卡槽, 和摄像头模组接口） .....	24
图 9. 原理图（以太网 PHY 和 RJ45 接口） .....	25
图 10. 原理图（音频） .....	26
图 11. 原理图（OTGFS 接口, CAN 接口, RS-485 接口, 和 RS-232 接口） .....	27
图 12. 原理图（其它器件） .....	28
图 13. 原理图（扩展接口） .....	29

# 1 概述

## 1.1 特性

AT-SURF-F437提供如下特性：

- 板载AT32F437ZMT7微控制器是一个带有FPU内核的ARM®Cortex®-M4，32位处理器，内建4023 K字节的闪存存储器，默认384 K字节的SRAM，LQFP144封装
- 板载AT-Link-EZ用于编程和调试，不需要额外的仿真器
- 供电方式：
  - AT-Link-EZ的USB总线
  - AT-SURF-F437的OTG1或OTG2总线（ $V_{BUS1}$ 或 $V_{BUS2}$ ）
  - $V_{BAT}$ 可选择由纽扣电池供电
- 扩充存储器：
  - 32 M字节SDRAM（连接XMC接口）
  - 16 M字节SPI闪存（连接QSPI1接口）
  - 8 M字节SPI PSRAM（连接QSPI2接口）
- 时钟源：
  - 8 MHz HEXT晶振
  - 32.768 kHz LEXT晶振
- LED指示灯：
  - LED1（红）用于3.3 V上电指示
  - 用户LED灯LED2（三色LED）用于应用指示
  - AT-Link-EZ另有4个LED灯（LD1~4）指示状态用，详细说明请参照[AT-Link用户手册](#)
- 用户介面：
  - 2个用户键，1个五向摇杆，和1个复位键
  - 1个旋钮式可变电阻与ADC连接
  - 蜂鸣器和红外光接收
- 通信接口：
  - SPI4与扩展接口连接
  - USART3连接RS-485收发器
  - UART5连接RS-232收发器（提供D-Sub 9针公座接口）
  - I<sup>2</sup>C1控制TFT-LCD屏
  - I<sup>2</sup>C2控制摄像头模组、音频编解码芯片WM8988、EEPROM K24C02、和I/O扩展芯片PCA9555并与扩展接口连接
  - 2个CAN收发器
  - microSD卡接口
  - OTGFS1提供一个USB type A和一个micro-B的连接器
  - OTGFS2提供micro-B连接器（若要工作于主机模式，需额外连接OTG转接线）
  - 以太网EMAC连接以太网PHY带RJ45连接器

- 音频：
  - 全双工I<sup>2</sup>S2与音频编解码芯片WM8988连接
  - 配有功放推动喇叭（在电路板背面）和3.5 mm LINE\_OUT输出
  - 配有麦克风和3.5 mm LINE\_IN输入
- 视频：
  - 数字摄像头模组连接DVP接口
  - 3.5寸320 x 480 TFT-LCD并口显示屏（连接XMC接口），支持电容触摸功能

注： 出货时板上使用器件或随附模组可能会替换为其它兼容物料，将不进版PCB版号且不另行通知。

## 1.2 名词简介

- 跳线JPx ON  
跳线安装
- 跳线JPx OFF  
跳线不安装
- 电阻Rx ON  
以焊锡或0 Ω电阻连接短路
- 电阻Rx OFF  
连接开路

## 2 开始

### 2.1 启用

按照下面的顺序配置AT-SURF-F437板，开始启动应用：

1. 将摄像头模组插入数字摄像头模块接口CN3，镜头朝前。
2. 检查板上跳线位置：  
JP2选择GND或OFF（BOOT0为0，BOOT0在AT32F437ZMT7内自带下拉电阻）；  
JP3选择GND（BOOT1为0）。
3. 用一根USB线（Type A转micro-B）连接AT-Link-EZ到PC，通过USB连接器CN1给板子供电，并开启电源开关SW1。
4. TFT-LCD屏将显示雅特力图样。
5. LED1（红）恒亮，LED2亮白灯后依序以绿、红、蓝色开始轮留闪烁。



## 3 硬件和布局

AT-SURF-F437是以LQFP144的AT32F437ZMT7微控制器为中心来设计的。

图2展示了AT-SURF-F437板上AT32F437ZMT7与其外设之间的连接。图3和图4展示了这些功能特点在AT-SURF-F437上的位置。

图 2. 硬件框图

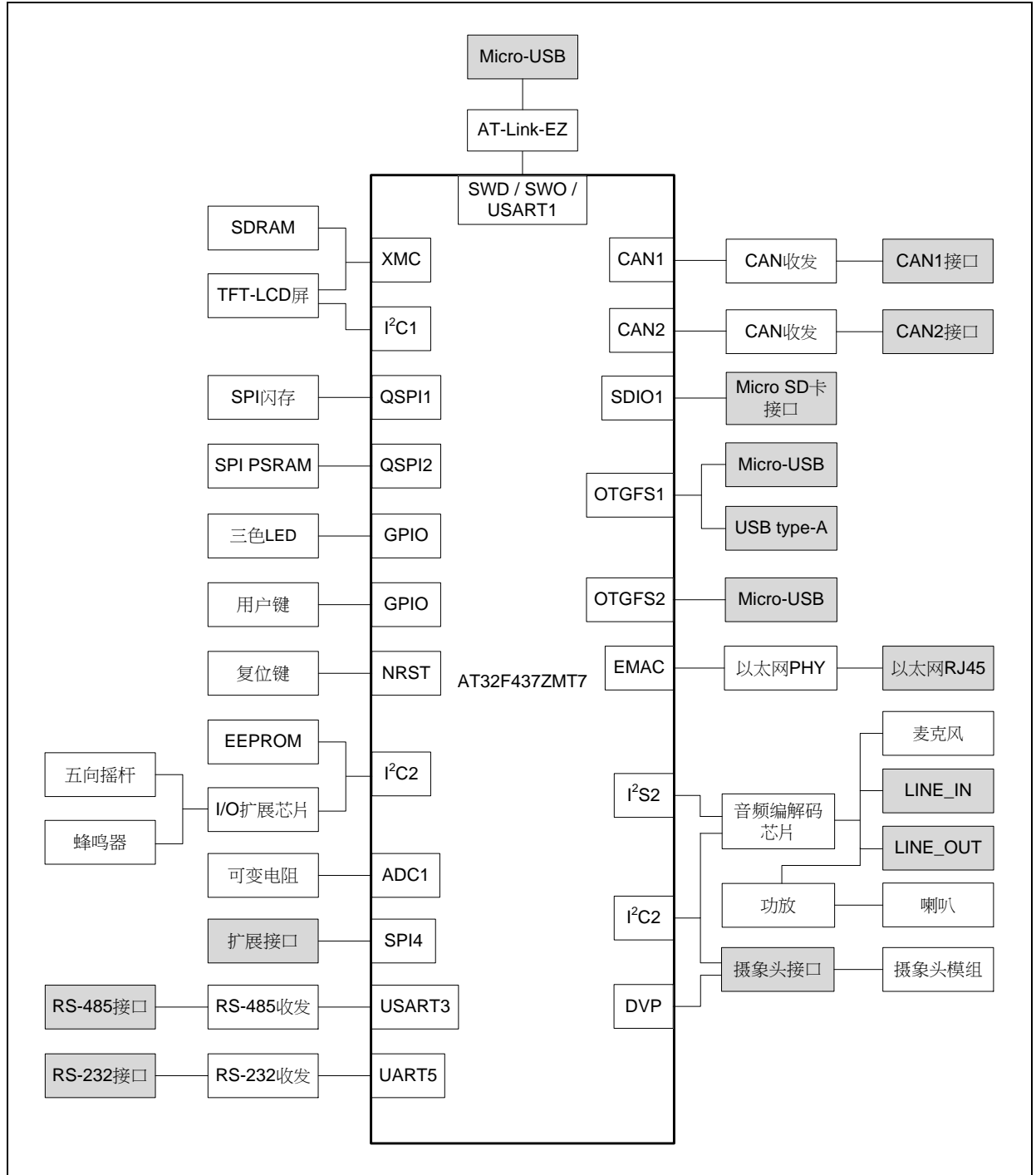


图 3. 顶层布局

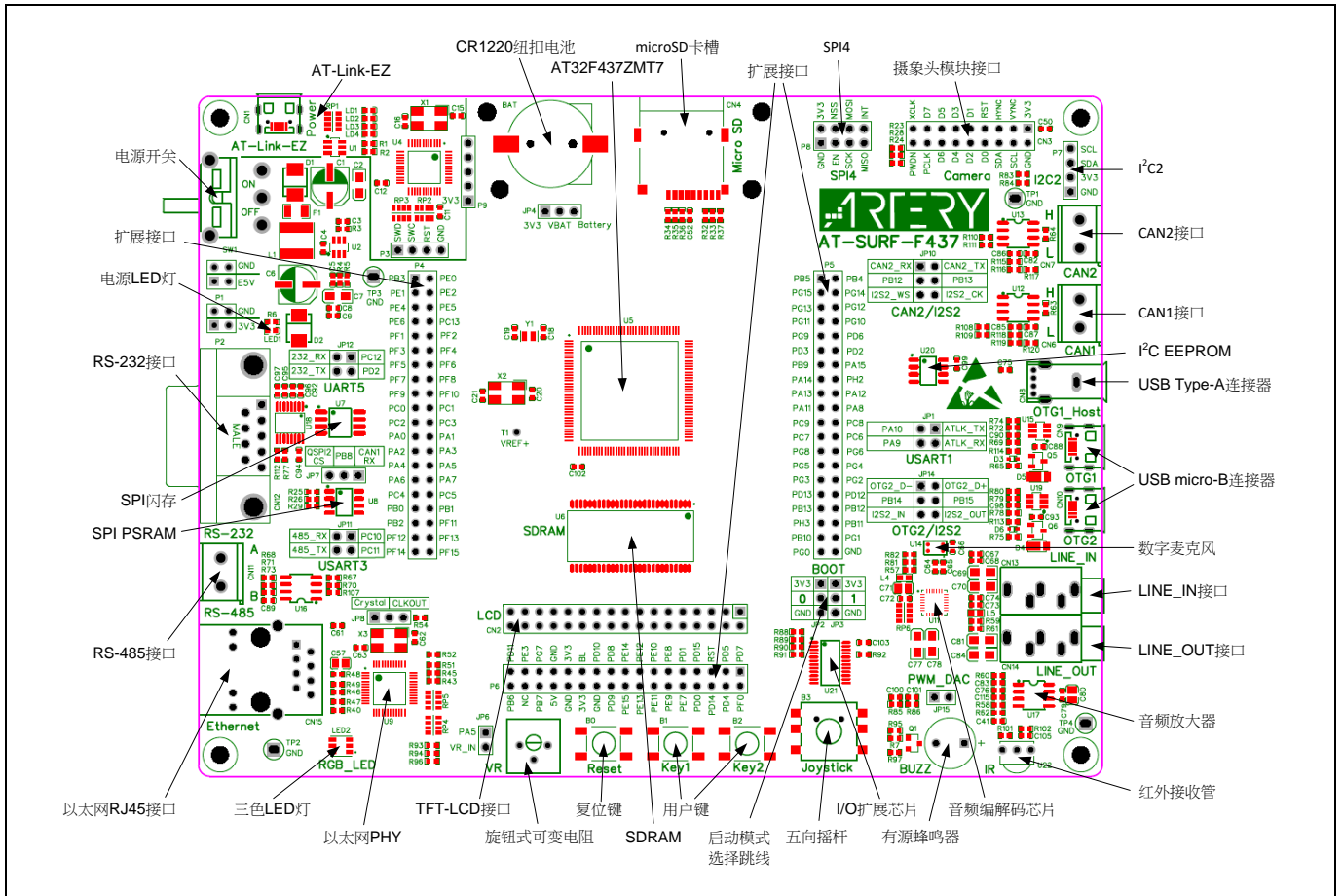
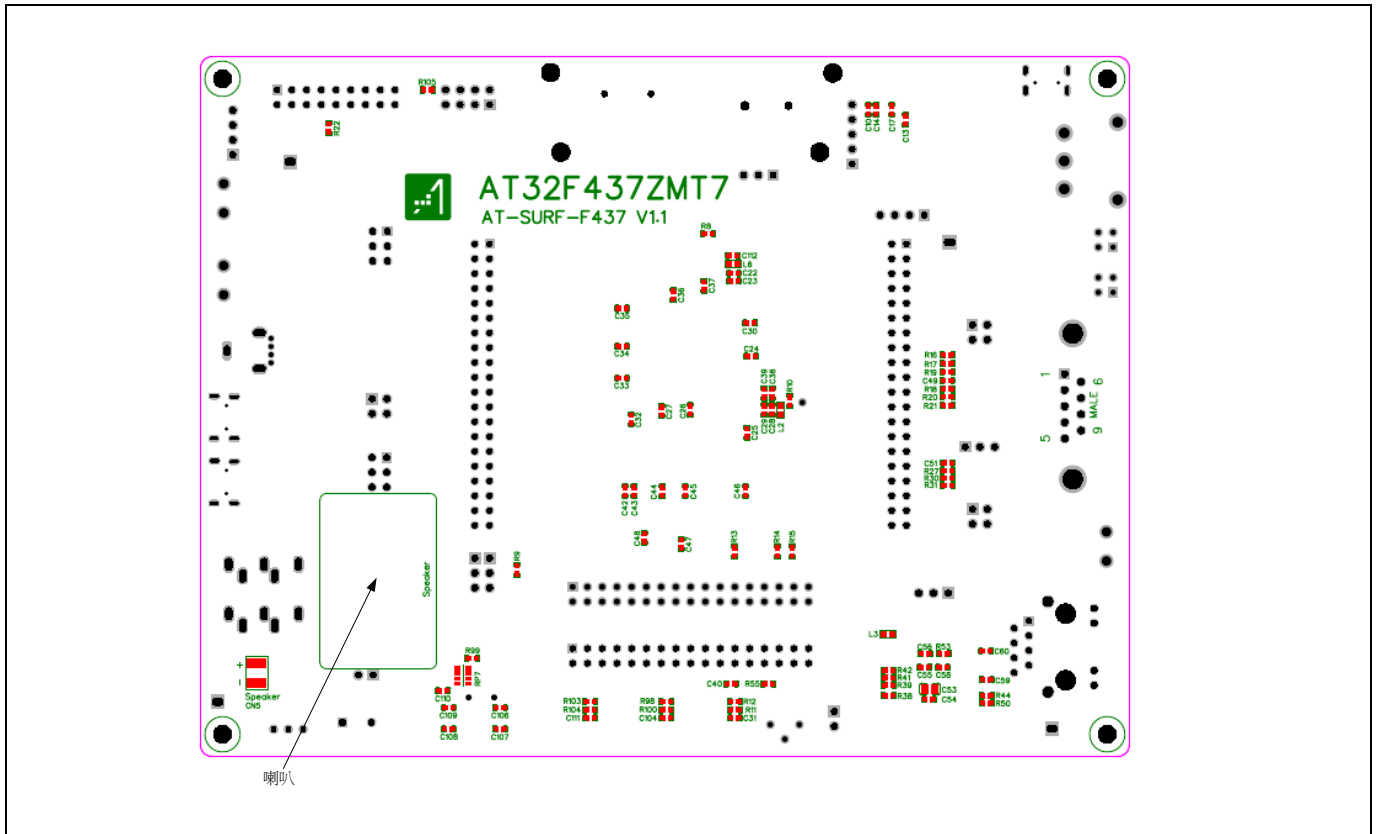


图 4. 底层布局



### 3.1 电源和电源选择

AT-SURF-F437的5 V电源通过USB线来提供，通过AT-Link-EZ上的USB连接器（CN1，电源开关SW1需要开启）或OTGFS1或OTGFS2的USB连接器（CN9或CN10）皆可。这时5 V电源通过板上DC-DC开关电源芯片（U2）输出3.3 V，提供微控制器及外设所需的3.3 V电源。

当AT-SURF-F437被供电时，LED1（红）会恒亮。

*注意：* PC需连接到AT-Link-EZ上的USB接口（CN1），通过其他方式供电AT-Link-EZ无法使用。

AT32F437ZMT7的V<sub>BAT</sub>引脚可透过JP4选择连接板上3.3 V电源（出厂默认设置）或由一颗CR1220纽扣电池供电。

### 3.2 编程和调试：嵌入的 AT-Link-EZ

开发板上已集合雅特力AT-Link-EZ编程和调试工具，连接AT-LINK-EZ即可对AT-SURF-F437板上的AT32F437ZMT7进行编程和调试。AT-Link-EZ支持SWD接口模式，SWO调试，并支持一组虚拟串口（VCP）通过JP1（出厂默认ON）与AT32F437ZMT7的USART1\_TX/USART1\_RX（PA9/PA10）对接。

关于AT-Link-EZ的操作、状态指示LED灯（LD1~4）、固件升级、和注意事项等详细信息，请参考[AT-Link用户手册](#)。

### 3.3 启动模式选择

在启动时，通过对启动引脚配置可以选择三种启动模式中的一种。

表 1. 启动模式选择跳线设置

跳线	引脚配置		设置
	BOOT1	BOOT0	
JP2 接 GND 端或 OFF JP3 任意选择或 OFF	X	0	从程序内部闪存存储器启动（出厂默认设置）
JP2 接 VDD 端 JP3 接 GND 端	0	1	从启动程序代码区启动，使用 ISP 功能
JP2 接 VDD 端 JP3 接 VDD 端	1	1	从内部 SRAM 启动，用于调试

### 3.4 外部时钟源

AT32F437ZMT7外部高速时钟（HEXT）来自板上8 MHz晶振（X2）；外部低速时钟（LEXT）来自板上32.768 kHz晶振（Y1）。

板上另提供以太网PHY（U9）一个25 MHz晶振（X3），可通过JP8选择作为芯片时钟源（出厂默认设置），也可选择时钟来自AT32F437ZMT7的CLKOUT1（PA8）输出。

## 3.5 LED 灯

- 电源LED1

红色LED指示AT-SATRT-F437板子3.3 V已供电。

- 用户LED2 (RGB\_LED)

三色LED的红、绿、蓝灯分别连接到AT32F437ZMT7的PB10、PD13、PB5引脚，可分别控制各灯色PWM占空比组合出各种颜色和亮度的变化。

## 3.6 按键

- 复位B0: 复位键 (Reset)

连接到NRST，用于复位AT32F437ZMT7。

- 用户B1和B2: 用户键 (Key1和Key2)

按键B1连接到AT32F437ZMT7的PA0，可用为唤醒按键；按键B2连接到PC13，可用为TAMPER-RTC按键。

- 用户B3: 五向摇杆 (Joystick)

五向摇杆B3连接到一个I/O扩展芯片 (U21)，经由AT32F437ZMT7的I<sup>2</sup>C2 (PH2和PH3) 读取状态。

## 3.7 存储器

### 3.7.1 SDRAM

板上带一16位32 M字节SDRAM W9825G6KH-6 (U6)，透过XMC接口与AT32F437ZMT7连接，作为高效能的扩充程序/数据/随机存取存储器使用。

### 3.7.2 SPI 闪存存储器

板上带一16 M字节SPI闪存W25Q128JVSQ (U7)，透过QSPI1接口与AT32F437ZMT7连接，作为扩充的程序/数据存储器使用。

### 3.7.3 SPI PSRAM

板上带一8 M字节SPI PSRAM LY68L6400S (U8)，透过QSPI2接口与AT32F437ZMT7连接，作为扩充的随机存取存储器使用。

### 3.7.4 I<sup>2</sup>C EEPROM

板上带一I<sup>2</sup>C EEPROM K24C02 (U20)，透过I<sup>2</sup>C2接口与AT32F437ZMT7连接，作为扩充的数据存储器使用。此EEPROM的I<sup>2</sup>C地址设置为0b1010000。

## 3.8 RS-485 通讯

RS-485通讯收发芯片（U16）通过JP11（出厂默认ON）与USART3连接，提供一个螺栓式接线端子（CN11）对外连接。板端默认使用120 Ω终端电阻R71，若不需使用可将其解焊。

## 3.9 RS-232 通讯

RS-232通讯收发芯片（U18）通过JP12（出厂默认ON）与UART5连接，提供一个D-Sub 9针公座（CN12）对外连接。通信接口仅有TX和RX信号。

## 3.10 CAN 通讯

AT-SURF-F437板上支持CAN1和CAN2共2个CAN接口，收发芯片TJA1042T/3（U12和U13）默认提供5 V V<sub>CC</sub>电平，对外提供螺栓式接线端子（CN6和CN7）。CAN1和CAN2板端默认使用120 Ω终端电阻R63和R64，若不需使用可将其解焊。

注：使用CAN1时，JP7跳线帽需由QSPI2端（出厂默认设置）移到CAN1端才能正常工作。

注：使用CAN2时，JP10跳线帽需由I<sup>2</sup>S2端（出厂默认设置）移到CAN2端才能正常工作。

## 3.11 microSD 卡槽

CN4可插入一张microSD卡使其与SDIO1相关引脚连接，其中卡片侦测Cd（card detect）是与I/O扩展芯片（U21）的IO0\_3连接并由其侦测。

## 3.12 音频

AT32F437ZMT7支持两个全双工I<sup>2</sup>S模块，AT-SURF-F437使用I<sup>2</sup>S2与音频编解码芯片WM8988（U11）连接支持喇叭或LINE\_OUT放音，以及麦克风或LINE\_IN录音功能。AT32F437ZMT7使用I<sup>2</sup>C2对音频编解码芯片通讯，WM8988的I<sup>2</sup>C地址设置为0b0011010。

AT-SURF-F437板上配有一个3.5 mm立体声LINE\_OUT输出接口（CN14淡绿色）连接WM8988第一组输出，可外接立体声拨放设备。板子也配有一小型喇叭（连接于背面CN5），由一颗音频放大器TC8002D（U17）推动发声，其信号来自WM8988第二组输出的左声道，JP15 ON（出厂默认设置OFF）时也可输入AT32F437ZMT7的PA15的PWM经低通滤波器输出的音频信号。

板上也配有一个数字麦克风（U14）同时连接WM8988第一组输入的左、右声道。另外配有一个3.5 mm立体声LINE\_IN输入接口（CN13淡蓝色）连接WM8988第二组输入，可外接设备进行立体声输入。

## 3.13 视频

### 3.13.1 TFT-LCD 屏接口

一个3.5寸320 x 480 TFT-LCD电容式触摸显示屏出厂默认连接于CN2接口上，AT32F437ZMT7通过XMC 16位并口传输其视频资料。在I/O扩展芯片（U21）的IO0\_0脚未控制前，默认通过上拉电阻R13将背光开启。显示屏触摸信号与AT32F437ZMT7经由I<sup>2</sup>C1（PB6和PB7）通讯。

### 3.13.2 数字摄像头模块接口

摄像头模块经由数字摄像头模块接口（CN3）与AT32F437ZMT7的DVP接口连接，使用数据宽度为8位。另外AT32F437ZMT7使用I<sup>2</sup>C2作为摄像头模块控制接口，用以对摄像头模块初始化和获取状态。

## 3.14 OTGFS 接口

AT-SURF-F437板通过USB micro-B接口（CN9和CN10）支持OTGFS1和OTGFS2全速/低速主机或全速设备通信模式。当AT32F437ZMT7作为设备时，可透过USB micro-B线直接与主机连接，V<sub>BUS1</sub>或V<sub>BUS2</sub>可作为AT-SURF-F437板5 V的电源输入；而作为主机时，需要外接USB OTG转接线对外连接设备，OTGFS1和OTGFS2分别通过I/O扩展芯片（U21）的IO1\_5和IO1\_6控制SI2301开关来实现USB micro-B接口对设备的供电。

AT-SURF-F437板又另外扩展出USB type A接口（CN8），这个接口为OTGFS1主机接口，主要是为了便于接U盘等设备，不需要再通过USB OTG线转接。USB type A接口不带供电开关控制。

*注：使用OTGFS1\_VBUS或OTGFS1\_ID功能时，需要把JP1跳线OFF（出厂默认ON）。此时PA9或PA10会与AT-Link-EZ断开以避免其干扰OTGFS1正常运行。*

*注：使用OTGFS2时，要把JP14的跳线帽由P2S2端（出厂默认设置）移到OTG2端才能正常操作。*

## 3.15 以太网接口

AT-SURF-F437板载一个以太网PHY DM9162（U9）和RJ45接口（CN15，内部带隔离变压器和状态指示LED灯），支持10/100 Mbps双速以太网通讯。

以太网PHY与AT32F437ZMT7的EMAC以RMII模式连接，此时PHY所需25 MHz时钟可通过JP8选择由一个25 MHz晶振（X3）（出厂默认设置）或AT32F437ZMT7的CLKOUT1（PA8）引脚提供给PHY的XT1引脚，而AT32F437ZMT7的RMII\_REF\_CLK（PA1）引脚所需要的50 MHz时钟则由PHY的50MCLK引脚提供。

上电时的PHY地址[3:0]默认设置为0x3。上电后软件可透过操作PHY的SMI接口再重新指定PHY的地址。

PHY芯片上电默认为掉电模式，需要透过I/O扩展芯片（U21）将DM9162的PWRDWN脚置于低电平，PHY芯片才能转换为正常工作的模式。

## 3.16 其它输入输出器件

### 3.16.1 旋钮式可变电阻

一个旋钮式可变电阻（VR）通过JP6（出厂默认ON）与ADC12\_IN5（PA5）连接，经由旋转改变其分压比例而体现于ADC转换值。使用者也可将JP6 OFF而透过其第1脚灌入待测电压信号，但注意不可超过3.6 V。

JP6 OFF后，其第1脚也可作为AT32F437ZMT7的DAC2\_OUT输出。

V<sub>REF+</sub>引脚默认接3.3 V电源，若使用者需要自订V<sub>REF+</sub>参考电压时，可将R10 OFF（默认ON），参考电压自T1点输入。

## 3.16.2 蜂鸣器

有源蜂鸣器（BUZZ）由I/O扩展芯片（U21）的IO0\_4脚控制三极管SS8050（Q1）来开关。

## 3.16.3 红外接收

红外接收管IRM-56384（U22）接收并解调红外遥控讯号后输出至AT32F437ZMT7的PC8引脚，可由复用的定时器捕获功能解码红外遥控命令。

## 3.17 扩展接口

扩展接口P4和P5连接AT-SURF-F437微控制器部分的GPIO口，可以用示波器、逻辑分析仪或电压表来测量。扩展接口P6引脚也与CN2一一对应，当LCD屏与CN2连接时，也可通过P6对这些引脚进行量测和调试。

另外I<sup>2</sup>C2和SPI4引脚也另外从扩展接口P7和P8引出，方便外接其他功能模块。

板子四角提供TP1~4接地勾环以便仪器量测时接地使用。

## 3.18 0 Ω 电阻

表 2.0 Ω 电阻设置

电阻	状态 <sup>(1)</sup>	描述
R10 (V <sub>REF+</sub> 电源)	<b>ON</b>	V <sub>REF+</sub> 连接到 3.3 V
	OFF	V <sub>REF+</sub> 由 T1 点提供
R55 (TFT-LCD 屏背光电源)	<b>ON</b>	TFT-LCD 屏背光电源由 5 V 提供
	OFF	不提供 TFT-LCD 屏背光电源
R59, R61 (喇叭音源)	<b>ON, OFF</b>	喇叭音源来自音频编解码芯片输出 2 的左声道
	OFF, ON	喇叭音源来自音频编解码芯片输出 2 的右声道
R114 (OTG1 V <sub>BUS</sub> )	<b>OFF</b>	当 PA9 作 GPIO 或 USART1_TX 使用时，不与 OTG1 V <sub>BUS</sub> 1 电源连接以免使用异常
	ON	当 PA9 作 OTGFS1_V <sub>BUS</sub> 使用时，与 OTG1 V <sub>BUS</sub> 1 电源连接；此时建议 JP1 PA9 侧跳线帽 OFF
R113 (OTG2 V <sub>BUS</sub> )	<b>OFF</b>	当 PB13 作 GPIO, I2S2_CK, 或 CAN2_TX 使用时，不与 OTG2 V <sub>BUS</sub> 2 电源连接以免使用异常
	ON	当 PB13 作 OTGFS2_V <sub>BUS</sub> 使用时，与 OTG2 V <sub>BUS</sub> 2 电源连接；此时建议 JP10 PB13 侧跳线帽 OFF
R118, R119 (CAN1 收发器电源)	<b>OFF, ON</b>	CAN1 收发器电源为 5 V
	ON, OFF	CAN1 收发器电源为 3.3 V
R115, R116 (CAN2 收发器电源)	<b>OFF, ON</b>	CAN2 收发器电源为 5 V
	ON, OFF	CAN2 收发器电源为 3.3 V

(1) 出厂默认Rx状态用**粗体**显示。

## 4 引脚分配

为尽可能展示AT32F437功能，芯片上每个GPIO引脚都使用特定功能并对外连接一个或多个器件。若同一个引脚控制多个器件但有同时工作疑虑时，板上规划有选择跳线JPx或0Ω电阻，由使用者自行设置与器件的连接。大部分GPIO引脚都连接到扩展接口P4，P5，和P6以便测量、调试、或扩充使用。下表列举AT32F437ZMT7各引脚所使用到的功能以及与各个器件连接的关系。

表 3. AT32F437ZMT7 的引脚使用功能与器件连接关系

引脚号	引脚名称	使用功能	连接器件1	连接器件2	连接器件3	连接器件4	选择跳线或0Ω电阻	扩展接口引脚
1	PE2	SPI4_SCK	-	-	P8[5]	-	-	P4[4]
2	PE3	PE3	-	TFT-LCD接口(CN2)	-	-	-	P6[31]
3	PE4	SPI4_CS	-	-	P8[4]	-	-	P4[5]
4	PE5	DVP_D6 / SPI4_MISO	-	摄像头接口(CN3)	P8[7]	-	-	P4[6]
5	PE6	DVP_D6 / SPI4_MOSI	-	摄像头接口(CN3)	P8[6]	-	-	P4[7]
7	PC13	PC13 / TAMPER_RTC	Key2 (B2)	-	-	-	-	P4[8]
8	PC14	LEXT_IN	32 kHz晶振 (Y1)	-	-	-	-	-
9	PC15	LEXT_OUT	32 kHz晶振 (Y1)	-	-	-	-	-
10	PF0	XMC_A0	W9825G6KH (U6)	-	-	-	-	P6[2]
11	PF1	XMC_A1	W9825G6KH (U6)	-	-	-	-	P4[9]
12	PF2	XMC_A2	W9825G6KH (U6)	-	-	-	-	P4[10]
13	PF3	XMC_A3	W9825G6KH (U6)	-	-	-	-	P4[11]
14	PF4	XMC_A4	W9825G6KH (U6)	-	-	-	-	P4[12]
15	PF5	XMC_A5	W9825G6KH (U6)	-	-	-	-	P4[13]
18	PF6	QSPI1_IO3	W25Q128JV (U7)	-	-	-	-	P4[14]
19	PF7	QSPI1_IO2	W25Q128JV (U7)	-	-	-	-	P4[15]
20	PF8	QSPI1_IO0	W25Q128JV (U7)	-	-	-	-	P4[16]
21	PF9	QSPI1_IO1	W25Q128JV (U7)	-	-	-	-	P4[17]
22	PF10	QSPI1_SCK	W25Q128JV (U7)	-	-	-	-	P4[18]
23	PH0	HEXT_IN	8 MHz晶振 (X2)	-	-	-	-	-
24	PH1	HEXT_OUT	8 MHz晶振 (X2)	-	-	-	-	-
26	PC0	XMC_SDNWE	W9825G6KH (U6)	-	-	-	-	P4[19]
27	PC1	EMAC_MDC	DM9162 (U9)	-	-	-	-	P4[20]



引脚号	引脚名称	使用功能	连接器件1	连接器件2	连接器件3	连接器件4	选择跳线或 0 Ω电阻	扩展接口 引脚
28	PC2	XMC_SDCS0	W9825G6KH (U6)	-	-	-	-	P4[21]
29	PC3	XMC_SDCKE0	W9825G6KH (U6)	-	-	-	-	P4[22]
34	PA0	PA0 / WKUP	Key1 (B1)	-	-	-	-	P4[23]
35	PA1	EMAC_RMII_ REF_CLK	DM9162 (U9)	-	-	-	-	P4[24]
36	PA2	EMAC_MDIO	DM9162 (U9)	-	-	-	-	P4[25]
37	PA3	QSPI2_IO3	LY68L6400 (U8)	-	-	-	-	P4[26]
40	PA4	DVP_HSYNC	-	摄像头接口(CN3)	-	-	-	P4[27]
41	PA5	ADC12_IN5 / DAC2_OUT	旋鈕式可變電阻 (VR)	-	-	-	JP6[1, 2]	P4[28]
42	PA6	DVP_PCLK	-	摄像头接口(CN3)	-	-	-	P4[29]
43	PA7	EMAC_RMII_ CRS_DV	DM9162 (U9)	-	-	-	-	P4[30]
44	PC4	EMAC_RMII_ RXD0	DM9162 (U9)	-	-	-	-	P4[31]
45	PC5	EMAC_RMII_ RXD1	DM9162 (U9)	-	-	-	-	P4[32]
46	PB0	QSPI2_IO0	LY68L6400 (U8)	-	-	-	-	P4[33]
47	PB1	QSPI2_SCK	LY68L6400 (U8)	-	-	-	-	P4[34]
48	PB2 / BOOT1	BOOT1	JP3[1, 2, 3]	-	-	-	-	P4[35]
49	PF11	XMC_SDNRAS	W9825G6KH (U6)	-	-	-	-	P4[36]
50	PF12	XMC_A6	W9825G6KH (U6)	-	-	-	-	P4[37]
53	PF13	XMC_A7	W9825G6KH (U6)	-	-	-	-	P4[38]
54	PF14	XMC_A8	W9825G6KH (U6)	-	-	-	-	P4[39]
55	PF15	XMC_A9	W9825G6KH (U6)	-	-	-	-	P4[40]
56	PG0	XMC_A10	W9825G6KH (U6)	TFT-LCD接口(CN2)	-	-	-	P5[39]
57	PG1	XMC_A11	W9825G6KH (U6)	-	-	-	-	P5[38]
58	PE7	XMC_D4	W9825G6KH (U6)	TFT-LCD接口(CN2)	-	-	-	P6[10]
59	PE8	XMC_D5	W9825G6KH (U6)	TFT-LCD接口(CN2)	-	-	-	P6[11]
60	PE9	XMC_D6	W9825G6KH (U6)	TFT-LCD接口(CN2)	-	-	-	P6[12]
63	PE10	XMC_D7	W9825G6KH (U6)	TFT-LCD接口(CN2)	-	-	-	P6[13]

引脚号	引脚名称	使用功能	连接器件1	连接器件2	连接器件3	连接器件4	选择跳线或 0 Ω电阻	扩展接口 引脚
64	PE11	XMC_D8	W9825G6KH (U6)	TFT-LCD接口(CN2)	-	-	-	P6[14]
65	PE12	XMC_D9	W9825G6KH (U6)	TFT-LCD接口(CN2)	-	-	-	P6[15]
66	PE13	XMC_D10	W9825G6KH (U6)	TFT-LCD接口(CN2)	-	-	-	P6[16]
67	PE14	XMC_D11	W9825G6KH (U6)	TFT-LCD接口(CN2)	-	-	-	P6[17]
68	PE15	XMC_D12	W9825G6KH (U6)	TFT-LCD接口(CN2)	-	-	-	P6[18]
69	PB10	TMR2_CH3	RGB_LED (LED2)	-	-	-	-	P5[37]
70	PB11	EMAC_RMII_TX_EN	DM9162 (U9)	-	-	-	-	P5[36]
71	PH3	I2C2_SDA	WM8988 (U10)	摄像头接口(CN3)	PCA9555 (U21)	K24C02 (U20)	-	P5[35] P7[3]
73	PB12	I2S2_WS / CAN2_RX / OTGFS2_ID	WM8988 (U10)	TJA1042T/3 (U13)	OTG2接口 (CN10)	-	JP10[1, 3, 5]	P5[34]
74	PB13	I2S2_CK / CAN2_TX / OTGFS2_VBUS	WM8988 (U10)	TJA1042T/3 (U13)	OTG2接口 (CN10)	-	JP10[2, 4, 6] R113	P5[33]
75	PB14	I2S2_SDEXT / OTGFS2_D-	WM8988 (U10)	-	OTG2接口 (CN10)	-	JP14[1, 3, 5]	-
76	PB15	I2S2_SD / OTGFS2_D+	WM8988 (U10)	-	OTG2接口 (CN10)	-	JP14[2, 4, 6]	-
77	PD8	XMC_D13	W9825G6KH (U6)	TFT-LCD接口(CN2)	-	-	-	P6[19]
78	PD9	XMC_D14	W9825G6KH (U6)	TFT-LCD接口(CN2)	-	-	-	P6[20]
79	PD10	XMC_D15	W9825G6KH (U6)	TFT-LCD接口(CN2)	-	-	-	P6[21]
80	PD11	PD11	-	TFT-LCD接口(CN2)	-	-	-	P6[33]
81	PD12	USART3_RTS_DE	-	SP3485EN (U16)	-	-	-	P5[32]
82	PD13	TMR4_CH2	RGB_LED (LED2)	-	-	-	-	P5[31]
85	PD14	XMC_D0	W9825G6KH (U6)	TFT-LCD接口(CN2)	-	-	-	P6[6]
86	PD15	XMC_D1	W9825G6KH (U6)	TFT-LCD接口(CN2)	-	-	-	P6[7]
87	PG2	XMC_A12	W9825G6KH (U6)	-	-	-	-	P5[30]
88	PG3	PG3	-	-	PCA9555 (U21)	-	-	P5[29]
89	PG4	XMC_SDBA0	W9825G6KH (U6)	-	-	-	-	P5[28]
90	PG5	XMC_SDBA1	W9825G6KH (U6)	-	-	-	-	P5[27]

引脚号	引脚名称	使用功能	连接器件1	连接器件2	连接器件3	连接器件4	选择跳线或 0 Ω电阻	扩展接口 引脚
91	PG6	QSPI1_CS	W25Q128JV(U7)	-	-	-	-	P5[26]
92	PG7	PG7	-	TFT-LCD接口(CN2)	-	-	-	P6[29]
93	PG8	XMC_SDCLK	W9825G6KH (U6)	-	-	-	-	P5[25]
96	PC6	I2S2_MCK / DVP_D0	WM8988 (U10)	摄像头接口(CN3)	-	-	-	P5[24]
97	PC7	DVP_D1	-	摄像头接口(CN3)	-	-	-	P5[23]
98	PC8	DVP_D2 / TMR3/8/20_CH3	-	摄像头接口(CN3)	IRM-56384 (U22)	-	-	P5[22]
99	PC9	SDIO1_D1	microSD卡槽(CN4)	-	-	-	-	P5[21]
100	PA8	CLKOUT1	DM9162 (U9)	摄像头接口(CN3)	-	-	JP8[2, 3]	P5[20]
101	PA9	USART1_TX / OTGFS1_VBUS	AT-Link-EZ (VCOM_RX)	OTG1接口(CN9)	-	-	JP1[3, 4] R114	
102	PA10	USART1_RX / OTGFS1_ID	AT-Link-EZ (VCOM_TX)	OTG1接口(CN9)	-	-	JP1[1, 2]	
103	PA11	OTGFS1_D-	-	OTG1接口(CN9)	-	-		P5[19]
104	PA12	OTGFS1_D+	-	OTG1接口(CN9)	-	-		P5[18]
105	PA13	SWDIO	AT-Link-EZ (SWDIO)	-	-	-	-	P5[17] P3[1]
106	PH2	I2C2_SCL	WM8988 (U10)	摄像头接口(CN3)	PCA9555 (U21)	K24C02 (U20)	-	P5[16] P7[4]
109	PA14	SWCLK	AT-Link-EZ (SWCLK)	-	-	-	-	P5[15] P3[2]
110	PA15	TMR2_CH1	TC8002D (U17)	-	-	-	JP15[1, 2]	P5[14]
111	PC10	SDIO1_D2 / USART3_TX	microSD卡槽(CN4)	SP3485EN (U16)	-	-	JP11[1, 2]	-
112	PC11	SDIO1_D3 / USART3_RX	microSD卡槽(CN4)	SP3485EN (U16)	-	-	JP11[3, 4]	-
113	PC12	SDIO1_CK / UART5_TX	microSD卡槽(CN4)	SP3232EEY (U18)	-	-	JP12[1, 2]	
114	PD0	XMC_D2	W9825G6KH (U6)	TFT-LCD接口(CN2)	-	-	-	P6[8]
115	PD1	XMC_D3	W9825G6KH (U6)	TFT-LCD接口(CN2)	-	-	-	P6[9]
116	PD2	SDIO1_CMD / UART5_RX	microSD卡槽(CN4)	SP3232EEY (U18)	-	-	JP12[3, 4]	P5[12]
117	PD3	DVP_D5	-	摄像头接口(CN3)	-	-	-	P5[11]

引脚号	引脚名称	使用功能	连接器件1	连接器件2	连接器件3	连接器件4	选择跳线或 0 Ω电阻	扩展接口 引脚
118	PD4	XMC_NOE	-	TFT-LCD接口(CN2)	-	-	-	P6[4]
119	PD5	XMC_NWE	-	TFT-LCD接口(CN2)	-	-	-	P6[3]
122	PD6	PD6	-	摄像头接口(CN3)	-	-	-	P5[10]
123	PD7	XMC_NE1	-	TFT-LCD接口(CN2)	-	-	-	P6[1]
124	PG9	DVP_VSYNC	-	摄像头接口(CN3)	-	-	-	P5[9]
125	PG10	QSPI2_IO2	LY68L6400 (U8)	-	-	-	-	P5[8]
126	PG11	DVP_D3 / PG11	-	摄像头接口(CN3)	P8[8]	-	-	P5[7]
127	PG12	QSPI2_IO1	LY68L6400 (U8)	-	-	-	-	P5[6]
128	PG13	EMAC_RMII_ TXD0	DM9162 (U9)	-	-	-	-	P5[5]
129	PG14	EMAC_RMII_ TXD1	DM9162 (U9)	-	-	-	-	P5[4]
132	PG15	XMC_SDNCAS	-	-	-	-	-	P5[3]
133	PB3	SWO / DVP_D4	AT-Link-EZ (SWO)	摄像头接口(CN3)	-	-	-	P4[1]
134	PB4	SDIO1_D0	microSD卡槽(CN4)	-	-	-	-	P5[2]
135	PB5	TMR3_CH2	RGB_LED (LED2)	-	-	-	-	P5[1]
136	PB6	I2C1_SCL	-	TFT-LCD接口(CN2)	-	-	-	P6[34]
137	PB7	I2C1_SDA	-	TFT-LCD接口(CN2)	-	-	-	P6[30]
139	PB8	QSPI2_CS / CAN1_RX	LY68L6400 (U8)	TJA1042T/3 (U12)	-	-	JP7[1, 2, 3]	-
140	PB9	CAN1_TX	-	TJA1042T/3 (U12)	-	-	-	P5[13]
141	PE0	XMC_SDDQML	W9825G6KH (U6)	-	-	-	-	P4[2]
142	PE1	XMC_SDDQMH	W9825G6KH (U6)	-	-	-	-	P4[3]

## 5 原理图

图 5. 原理图 (AT-Link-EZ 和电源)

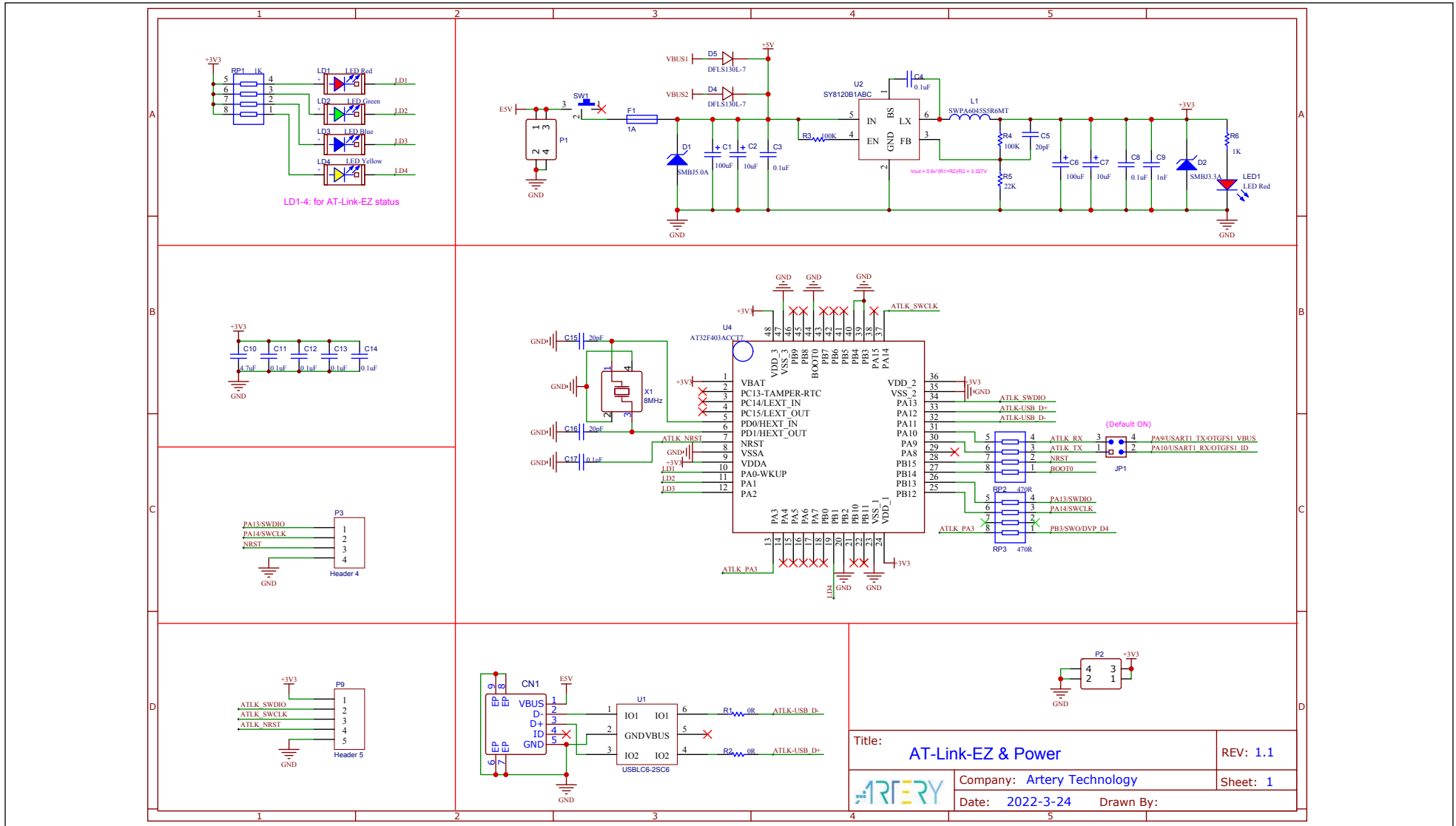


图 6. 原理图 (AT32F437ZMT7 微控制器)

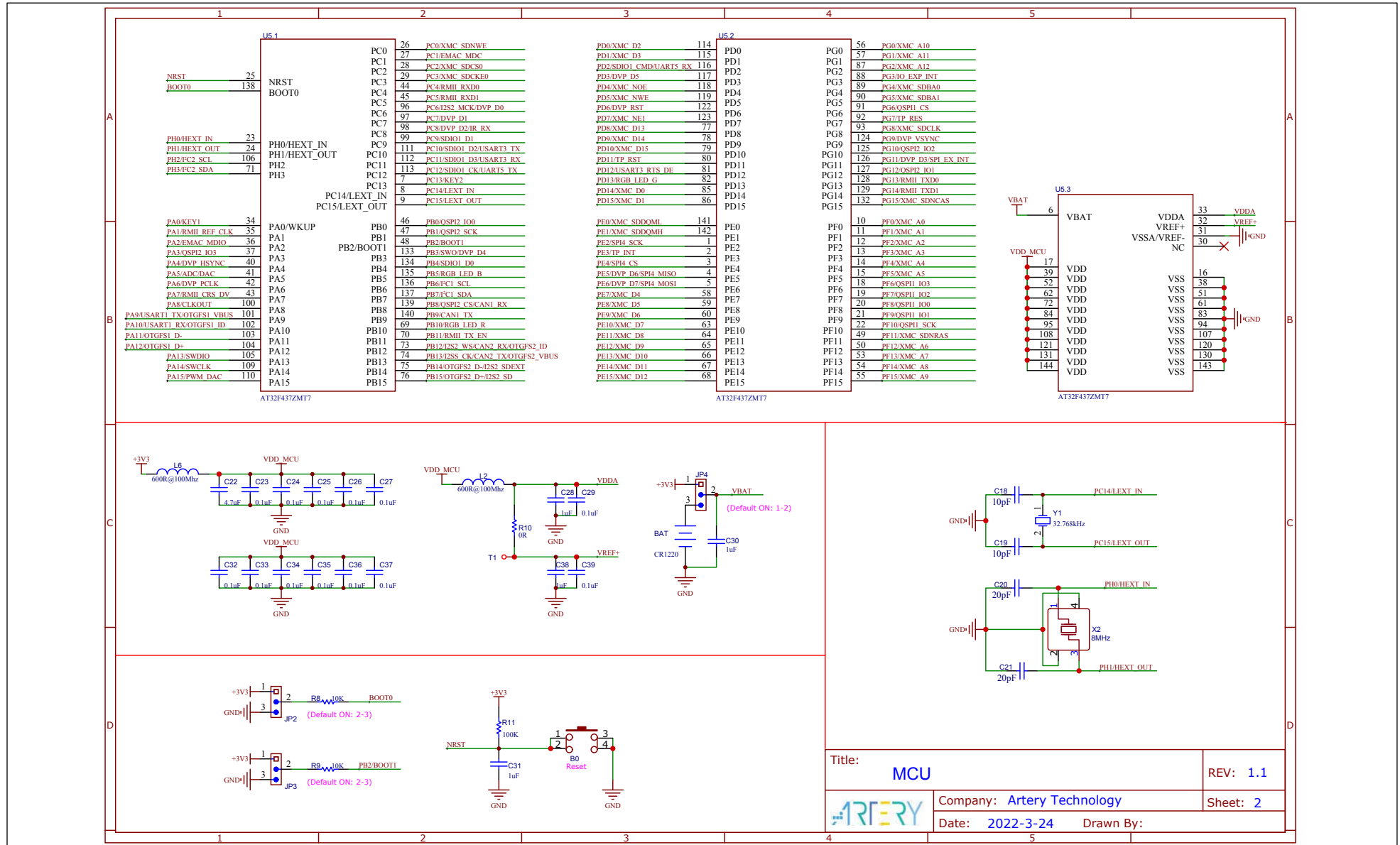
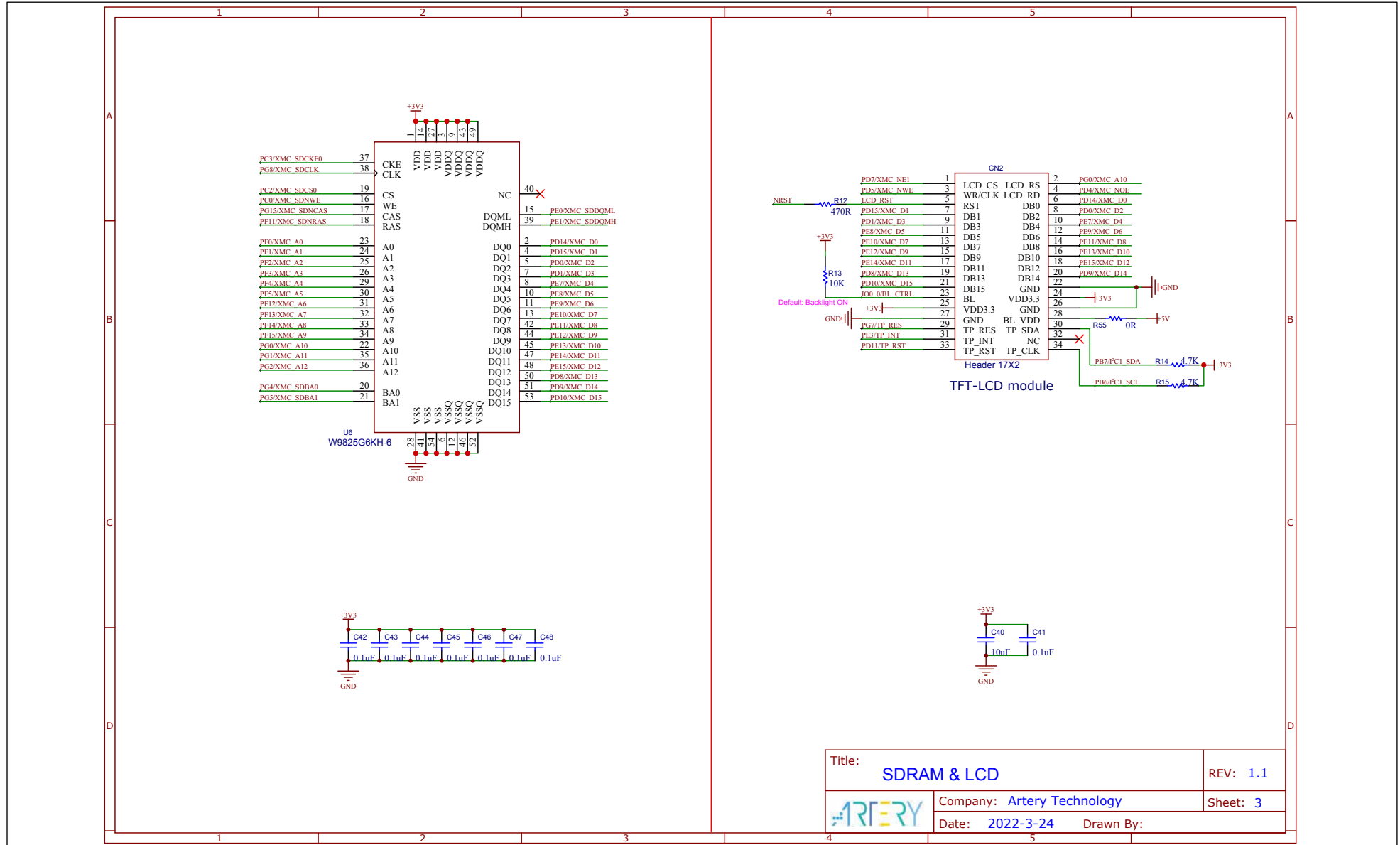
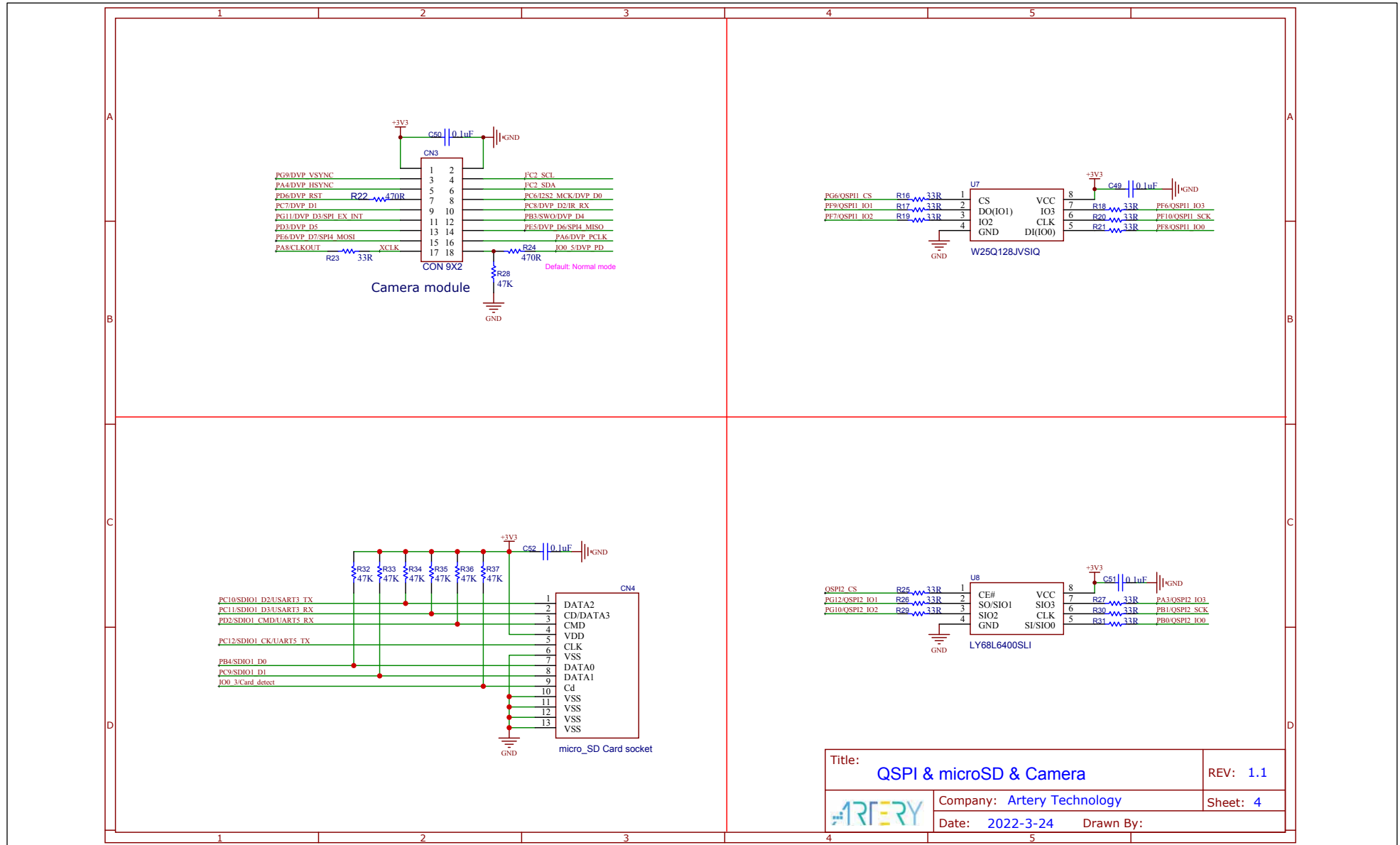


图 7. 原理图 (SDRAM 和 TFT-LCD 接口)



Title: SDRAM & LCD		REV: 1.1
Company: Artery Technology		Sheet: 3
Date: 2022-3-24	Drawn By:	

图 8. 原理图 (QSPI, microSD 卡槽, 和摄像头模组接口)



Title: QSPI & microSD & Camera		REV: 1.1
Company: Artery Technology		Sheet: 4
Date: 2022-3-24	Drawn By:	



图 9. 原理图 (以太网 PHY 和 RJ45 接口)

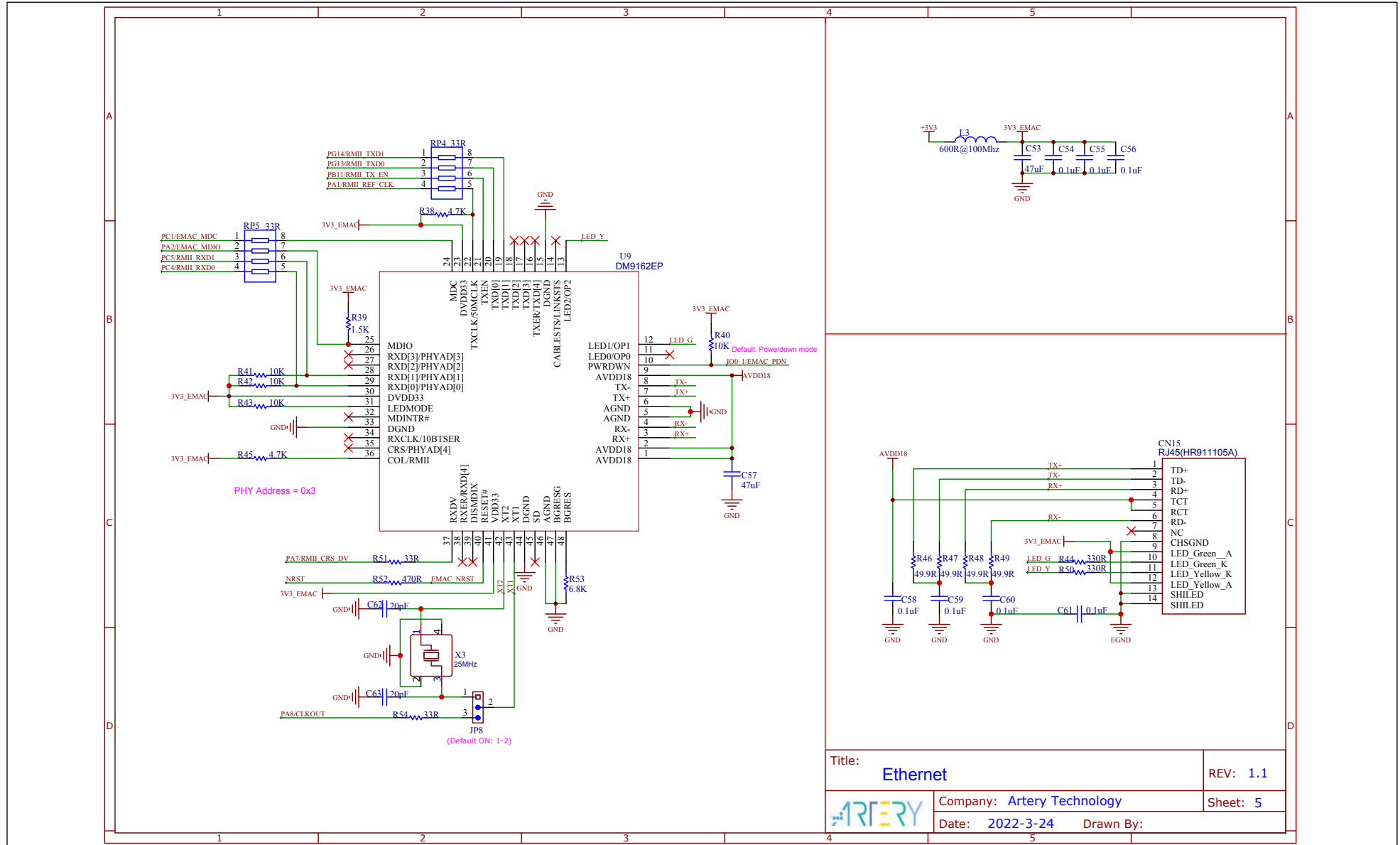


图 10. 原理图 (音频)

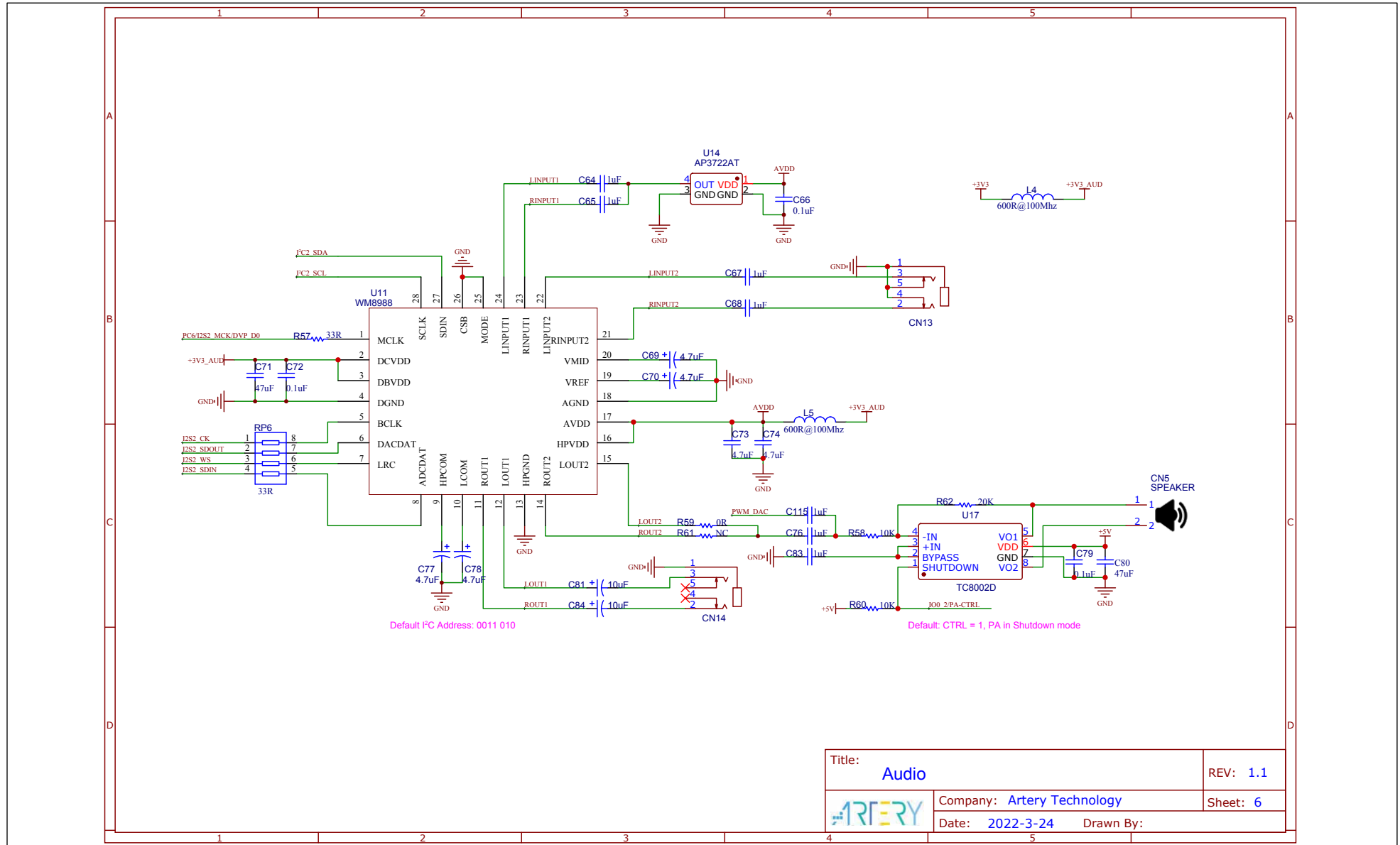


图 11. 原理图 (OTGFS 接口, CAN 接口, RS-485 接口, 和 RS-232 接口)

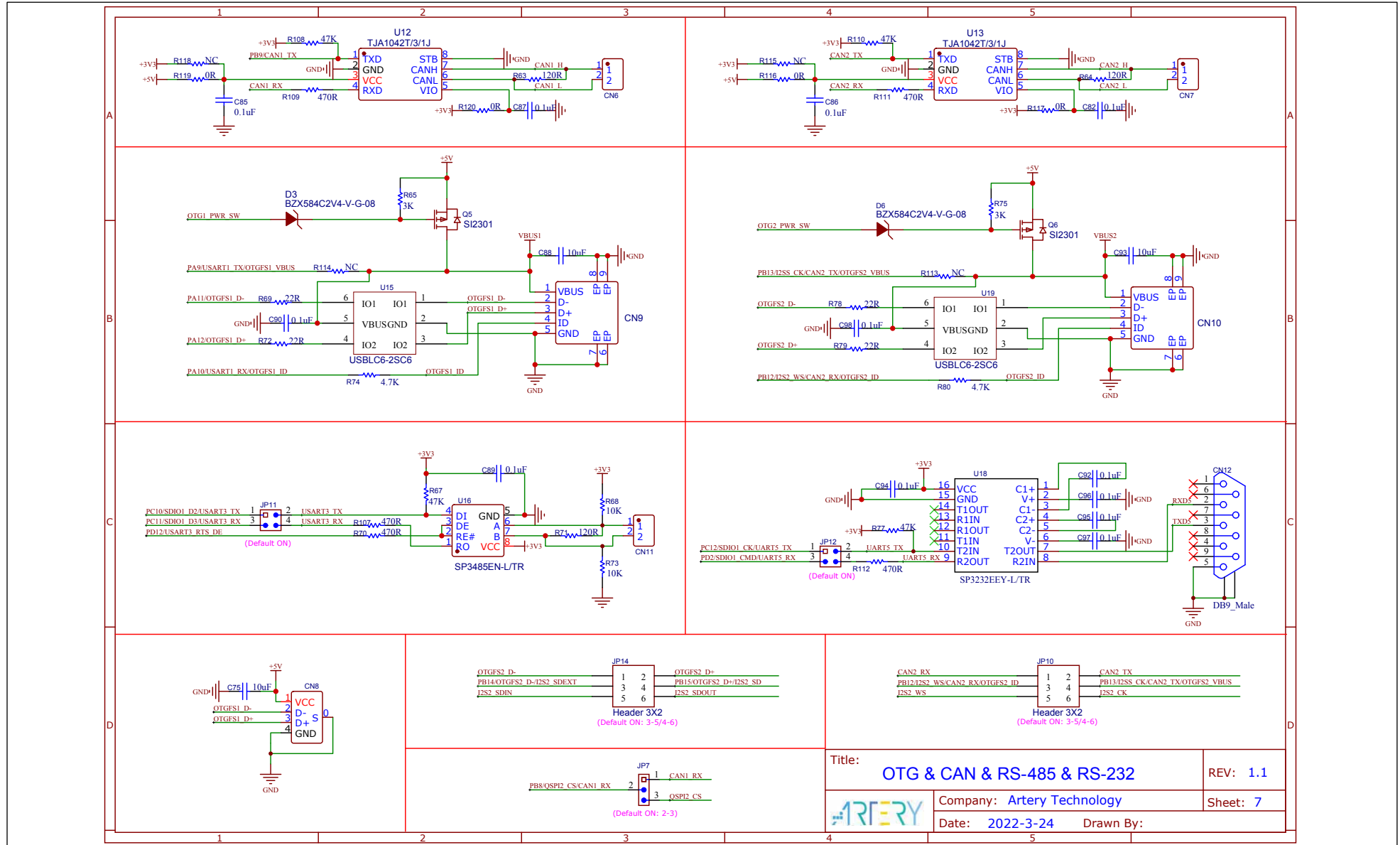


图 12. 原理图 (其它器件)

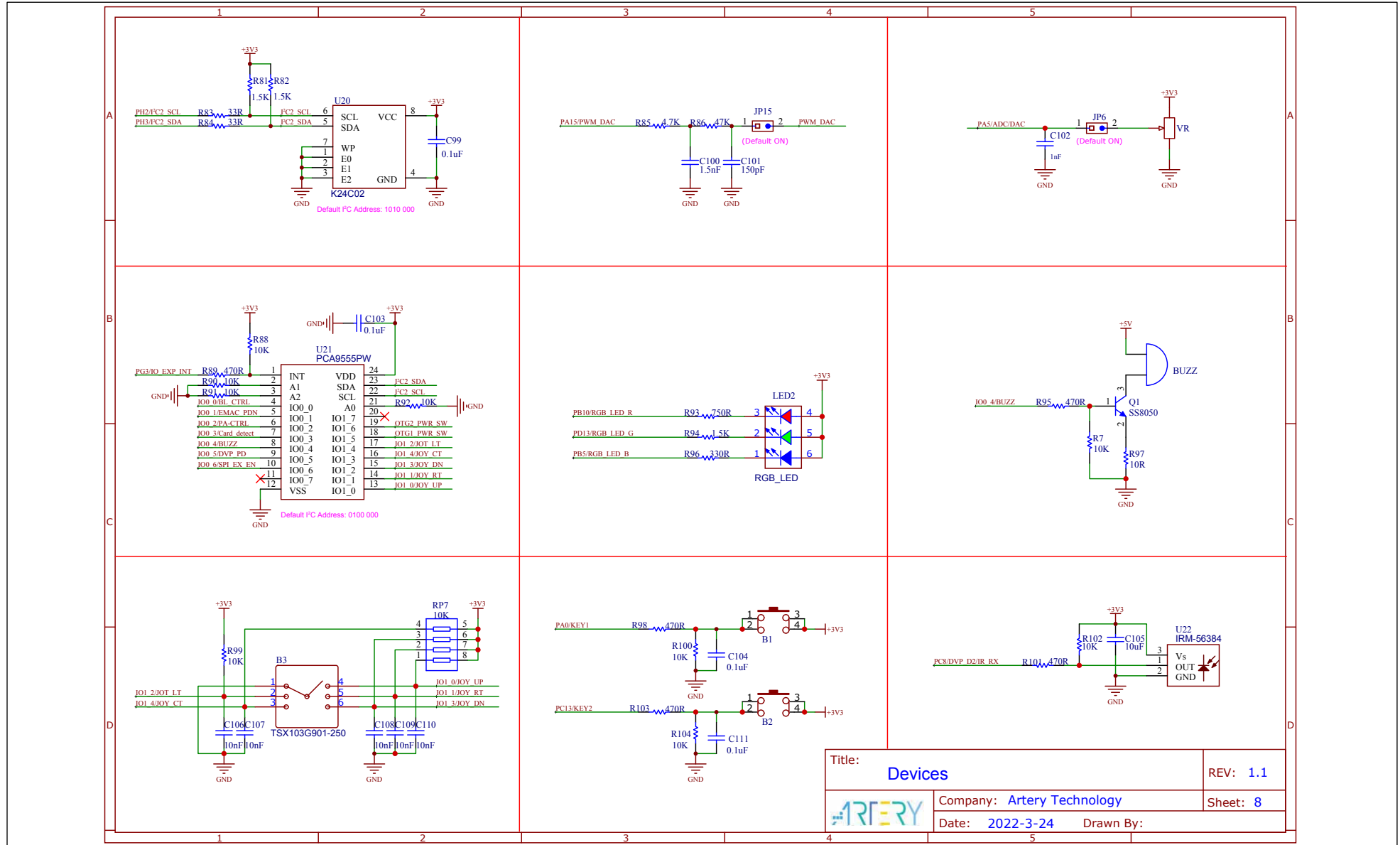
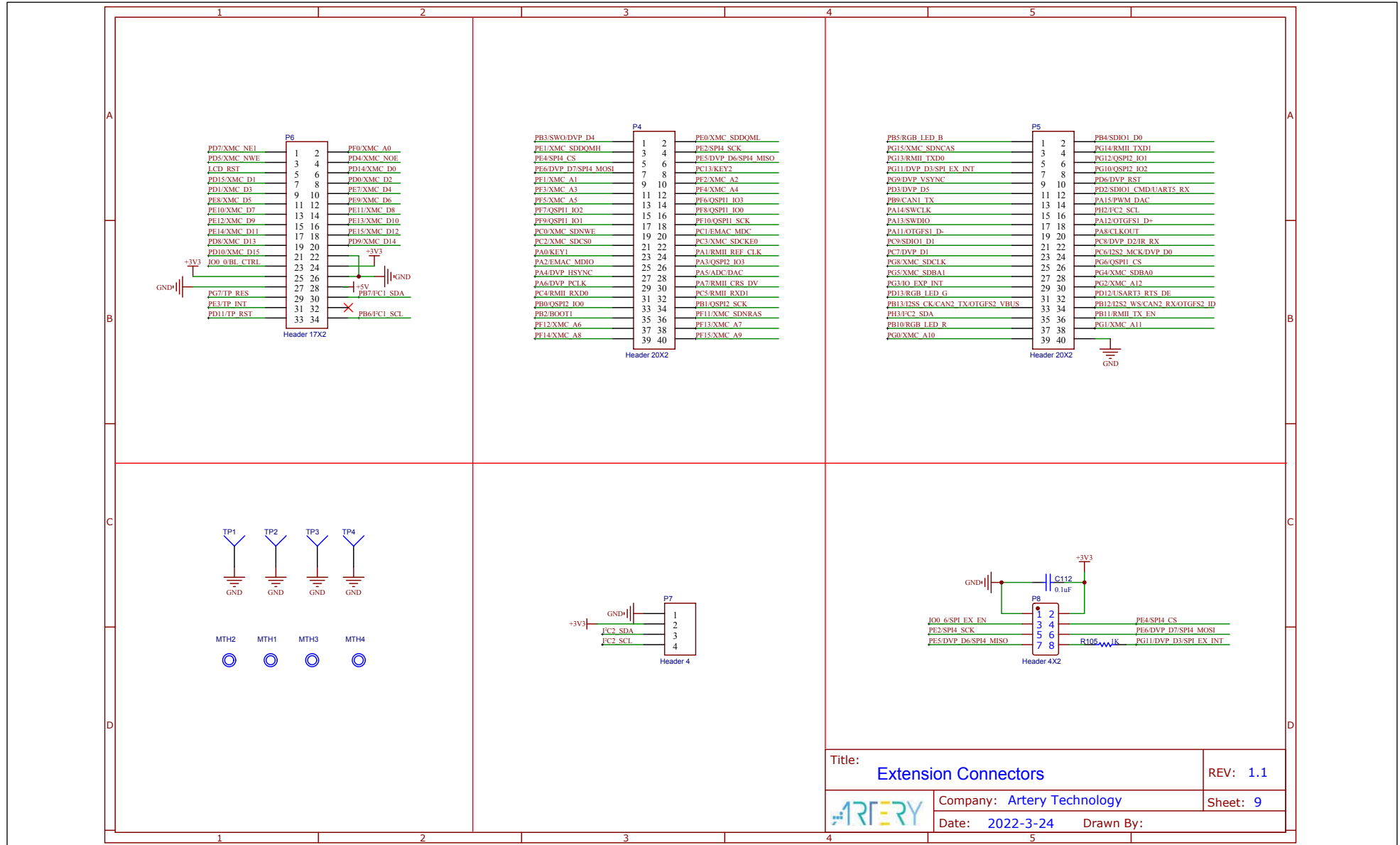


图 13. 原理图 (扩展接口)



Title: **Extension Connectors**      REV: 1.1

Company: **Artery Technology**      Sheet: 9

Date: **2022-3-24**      Drawn By:

## 6 版本历史

表 4. 文档版本历史

日期	版本	变更
2021.12.22	1.00	最初版本
2022.3.24	1.10	<ol style="list-style-type: none"><li>1. U10器件编号改为CN15</li><li>2. R115和R116交换</li><li>3. R118改为OFF， R119改为ON</li><li>4. U12和U13从SN65HVD230改为TJA1042T/3或其它兼容器件</li></ol>

#### 重要通知 - 请仔细阅读

买方自行负责对本文所述雅特力产品和服务的选择和使用，雅特力概不承担与选择或使用本文所述雅特力产品和服务相关的任何责任。

无论之前是否有过任何形式的表示，本文档不以任何方式对任何知识产权进行任何明示或默示的授权或许可。如果本文档任何部分涉及任何第三方产品或服务，不应被视为雅特力授权使用此类第三方产品或服务，或许可其中的任何知识产权，或者被视为涉及以任何方式使用任何此类第三方产品或服务或其中任何知识产权的保证。

除非在雅特力的销售条款中另有说明，否则，雅特力对雅特力产品的使用和/或销售不做任何明示或默示的保证，包括但不限于有关适销性、适合特定用途（及其依据任何司法管辖区的法律的对应情况），或侵犯任何专利、版权或其他知识产权的默示保证。

雅特力产品并非设计或专门用于下列用途的产品：(A) 对安全性有特别要求的应用，如：生命支持、主动植入设备或对产品功能安全有要求的系统；(B) 航空应用；(C) 汽车应用或汽车环境；(D) 航天应用或航天环境，且/或(E) 武器。因雅特力产品不是为前述应用设计的，而采购商擅自将其用于前述应用，即使采购商向雅特力发出了书面通知，风险由购买者单独承担，并且独力负责在此类相关使用中满足所有法律和法规要求。

经销的雅特力产品如有不同于本文档中提出的声明和/或技术特点的规定，将立即导致雅特力针对本文所述雅特力产品或服务授予的任何保证失效，并且不应以任何形式造成或扩大雅特力的任何责任。

© 2022 雅特力科技 保留所有权利