

## 低功耗轨到轨运算放大器

### 概述

LMV321(单路)、LMV358(双路)、LMV324(四路)是一款轨到轨输入、输出电压反馈、低功耗的运算放大器。其拥有较宽的输入共模电压和输出摆幅;最低工作电压可达 2.1V,最大工作电压推荐为 5.5V。各类袖珍或便携式立体声收录机中作功率放大器。

LMV321/358/324 具有在每路运放约

45uA 功耗的情况下,能提供 1.1MHz 增益带宽积。具有极低的输入偏置电流(约 10pA 级),可用于集成,光电二极管放大器和压电传感器。轨到轨输入和输出缓冲也用于单电源系统中的特定集成电路设计。

该系列放大器的应用包括安全监测,便携式设备,电池和电源,供应的控制,低功耗传感器系统中的信号处理和接口。

### 特点

- 低功耗
- 轨到轨输入和输出,典型 0.8mv 的 Vos
- 单位增益稳定
- 增益带宽积 1.1MHz
- 低输入偏置电流: 10pA 级, <1nA
- 2.1V~5.5V 的工作电压
- 低工作电流: 45uA 每通道
- 小型封装

LMV321 适用于 SOT23-5

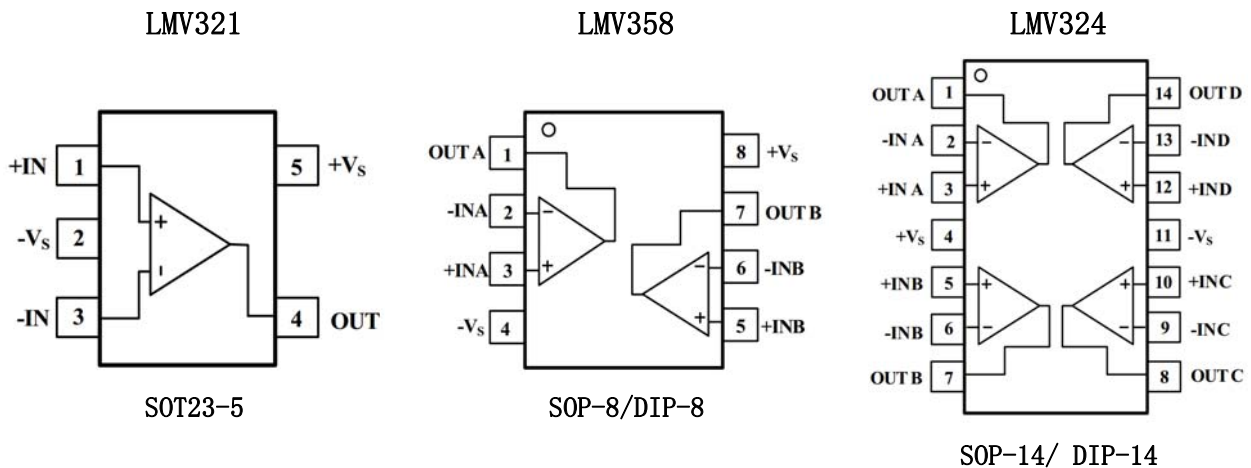
LMV358 适用于 SOP-8 和 DIP-8

LMV324 适用于 SOP-14 和 DIP-14

### 主要应用

- ASIC 输入和输出运放
- 传感器接口
- 压电传感放大器
- 医疗器械
- 移动通信
- 音频输出
- 便携式系统
- 烟雾探测器、笔记本电脑、PCMCIA 卡
- 电池供电设备
- DSP 接口

### 管脚排列图



### 极限条件

供电电压, $V+$ to $V-$ .....	7.5 V
输入共模电压 .....	$(-V_S) - 0.5 V$ to $(+V_S) + 0.5V$
贮存温度 .....	$-50^{\circ}\text{C}$ to $+150^{\circ}\text{C}$
结温 .....	$+150^{\circ}\text{C}$
工作温度.....	$-40^{\circ}\text{C}$ to $+85^{\circ}\text{C}$
引线温度范围(焊接 10 秒) .....	$260^{\circ}\text{C}$

注意：超过以上极限值有可能造成芯片的永久性损坏。工作在极限值条件下，亦会影响器件的可靠性。静电放电也会造成芯片的损坏，建议对集成电路做一定的预防措施。不遵守正确的搬运与安装上机，也会造成损坏。精密集成电路可能更容易受到损坏，因为很小的参数变化可能会导致该器件不符合其公布的规格。

### 电气性能参数： $V_S = +5V$

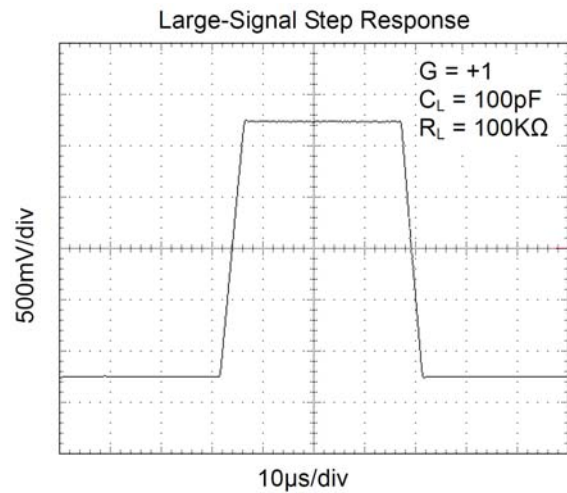
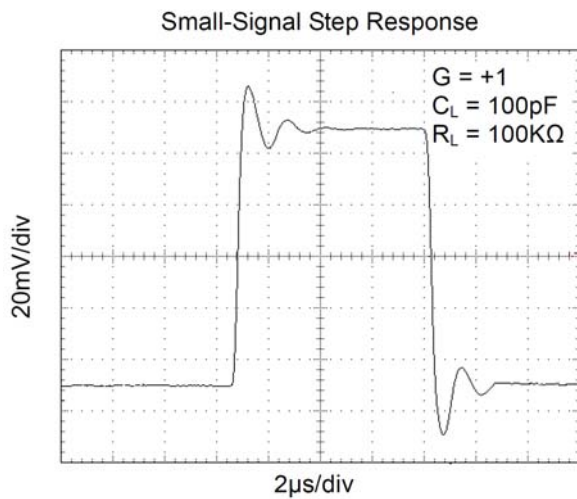
(无特殊说明 At  $R_L = 100k\Omega$  connected to  $V_S/2$ , and  $V_{OUT} = V_S/2$ ,  $T_a=25^{\circ}\text{C}$ )

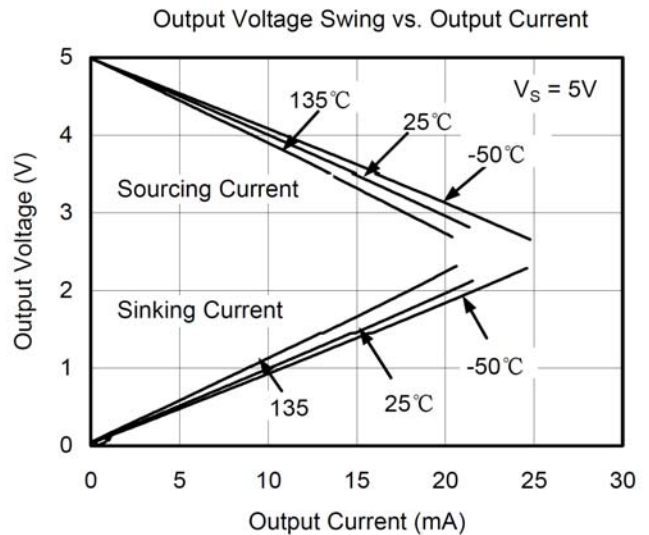
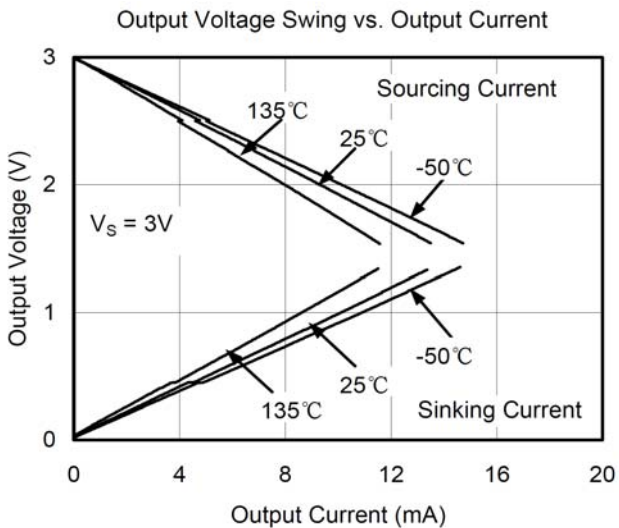
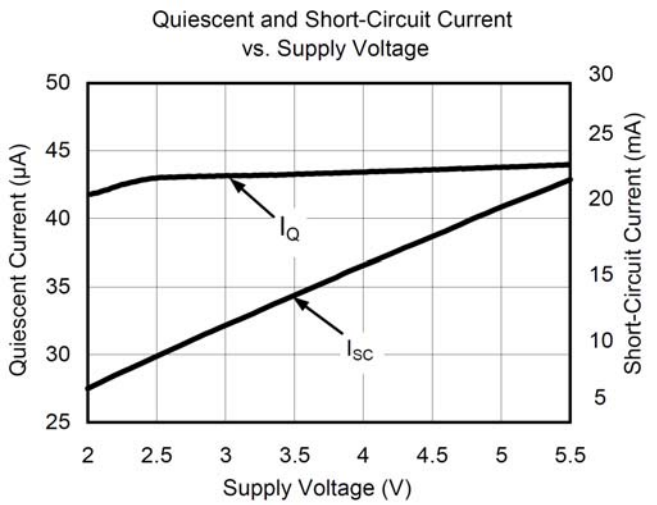
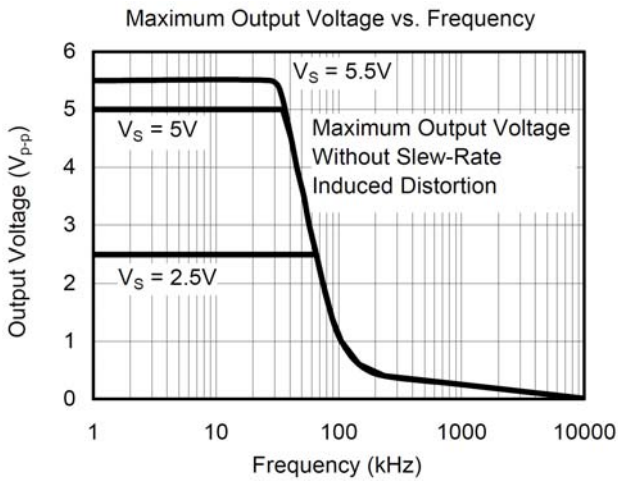
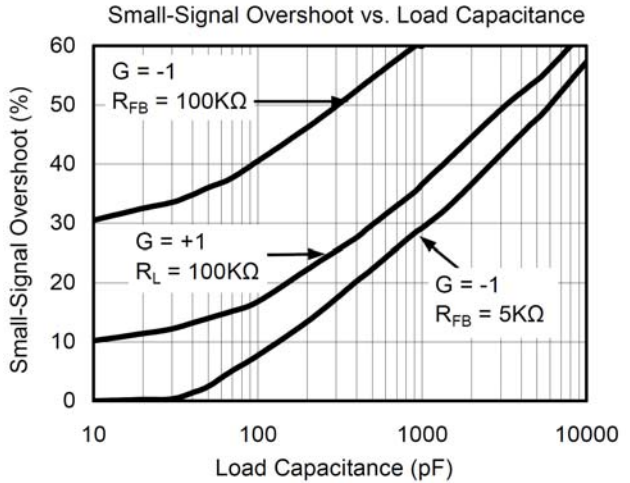
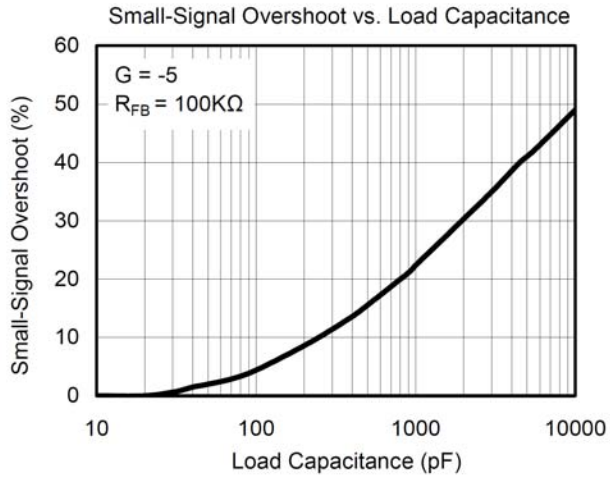
参数	测试条件	LMV321/LMV358/LMV324			
		25°C			
		典型值	最大/小值	单位	MIN/MAX
<b>输入参数</b>					
输入失调电压 (VOS)		$\pm 0.8$	$\pm 5$	mV	MAX
输入偏置电流 (IB)		约10		pA	TYP
输入失调电流		约10		pA	TYP
输入共模电压( $V_{cm}$ )	$V_S = 5.5V$	$-0.1$ to $+5.6$		V	TYP
共模抑制比(CMRR)	$V_S = 5.5V, V_{CM} = -0.1V$ to $4V$	70	62	dB	MIN
	$V_S = 5.5V, V_{CM} = -0.1V$ to $5.6V$	68	56	dB	MIN
开环增益(AOL)	$R_L = 5K\Omega, V_o = 0.1V$ to $4.9V$	80	70	dB	MIN
	$R_L = 100K\Omega, V_o = 0.035V$ to $4.965V$	84	80	dB	MIN
输入失调电压漂移 ( $\Delta V_{OS}/\Delta T$ )		2.7		$\mu V/^{\circ}\text{C}$	TYP
<b>输出参数</b>					
输出电压摆幅	$R_L = 100K\Omega$	0.008		V	TYP
	$R_L = 10K\Omega$	0.08		V	TYP
输出电流 (IOUT)		30	18	mA	MIN

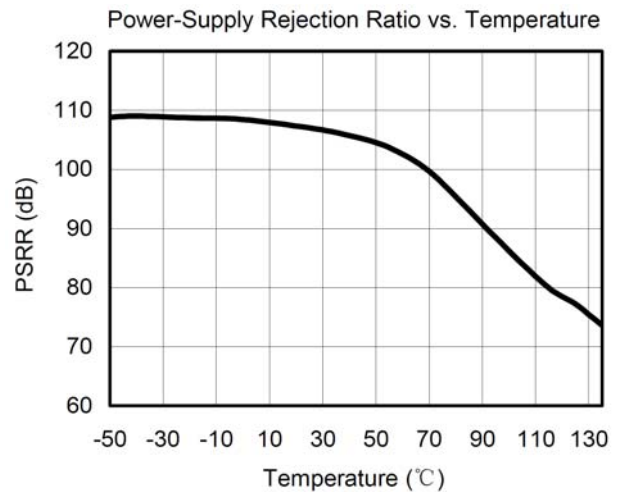
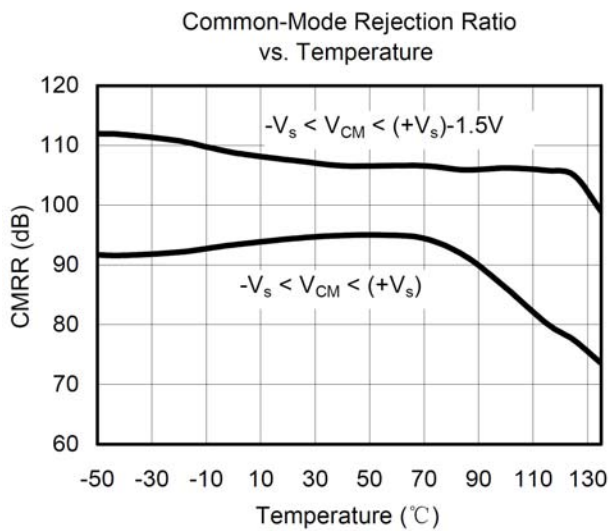
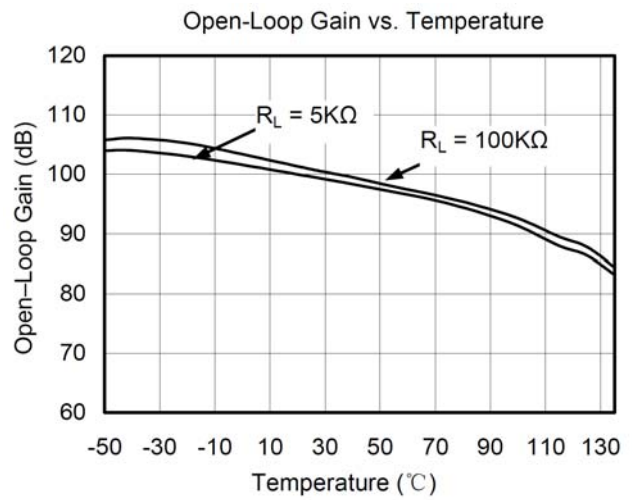
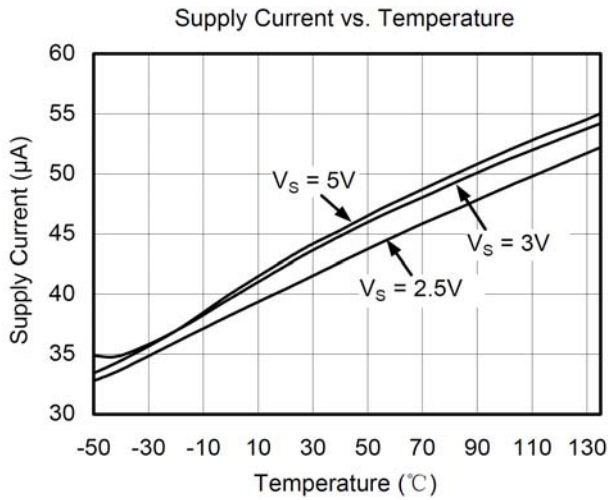
<b>电源部分</b>					
工作电压范围			2.1	V	MIN
			5.5	V	MAX
电源抑制比(PSRR)	$V_s = +2.5\text{ V to } +5.5\text{ V}$ $V_{CM} = (-V_s) + 0.5\text{ V}$	80	60	dB	MIN
静态电流 /Amplifier (IQ)	IOUT = 0	45	75	$\mu\text{A}$	MAX
<b>动态性能</b>					
增益带宽积(GBP)	CL = 100pF	1.1		MHz	TYP
转换速率 (SR)	G = +1, 2V Output Step	0.5		V/ $\mu\text{s}$	TYP
<b>噪声性能</b>					
电压噪声密度 (en)	f = 1kHz	27		$\text{nV}/\sqrt{\text{Hz}}$	TYP
	f = 10kHz	20			TYP

### 典型性能参数

无特殊说明  $T_A = +25^\circ\text{C}$ ,  $V_S = +5\text{V}$ , and  $R_L = 100\text{k}\Omega$  connected to  $V_S/2$







## 应用说明

### 1. 驱动容性负载

LMV3XX单位增益下能直接驱动250pF电容（无振荡），单位增益跟随器（缓冲器）是对容性负载配置最敏感的。直接驱动容性负载，减少了振铃放大器相位正确度，甚至引起振荡。若应用需要驱动更大的电容，则需要在输出和电容之间使用一个隔离电阻，如图1。此隔离电阻 $R_{ISO}$ 和电容负载 $C_L$ 需稳定增加， $R_{ISO}$ 值越大，输出也就越稳定。注意，这种方法损失了最终的增益，因为 $R_{ISO}$ 和负载进行了分压。

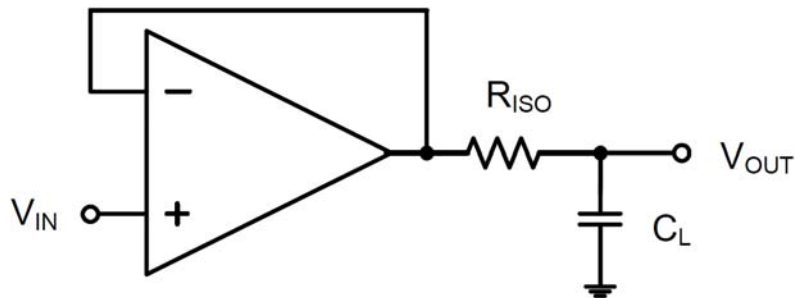


图1，驱动较大电容负载

一种改进的电路方式如图2，他提供的直流DC的精度和交流AC的稳定性，反向输入和输出端之间的反馈电阻 $R_f$ 保证直流的精度， $C_F$ 和 $R_{ISO}$ 连接在反向输入端和输出端之间，在高频率信号时，可以抵消一部分相位裕度的损失，从而保证整个反馈回路中的相位裕度。

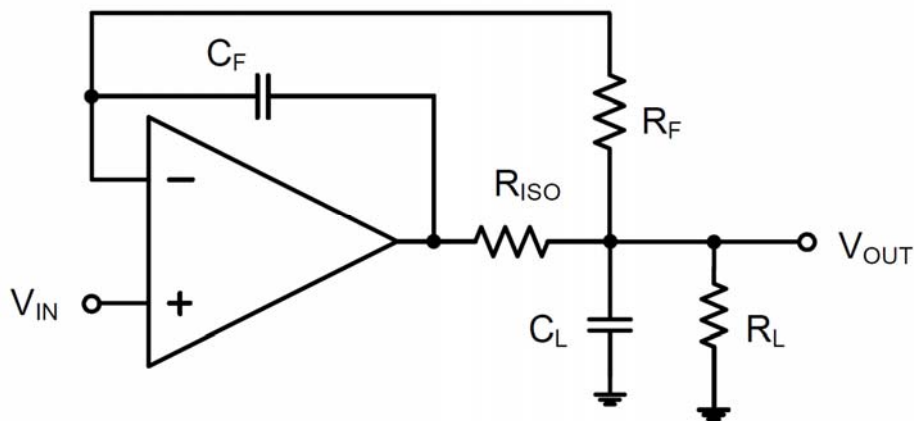


图2，直接驱动高电容，保证DC精度

对于没有缓冲配置的电路，有两种方法增益相位裕度，a) 增加放大器的增益，b) 在反馈电阻间并联一个电容，来抵消寄生电容。

### 2. 电源旁路和布局

LMV3XX可工作于单电源2.5V~5.5V或双电源±1.25V~±2.75V。单电源下，旁路电容0.1μF应靠近电源VDD引脚。双电源的情况下，VDD和VSS引脚都需接0.1μF的旁路电容。（都为陶瓷电容）2.2μF的钽电容可以增加更好的性能。

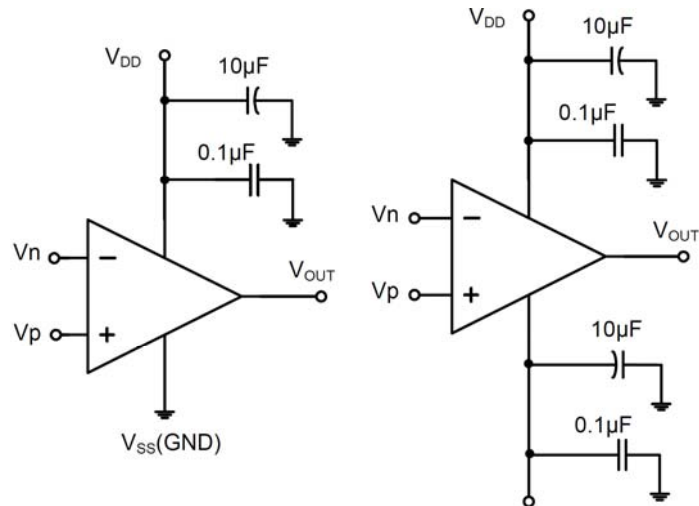


图3，带有旁路电容的运放

## 典型应用

### 1. 差分放大器

如图4所示电路，若电阻相等， $(R_4 / R_3 = R_2 / R_1)$ ，那输出 $V_{OUT} = (V_p - V_n) \times R_2 / R_1 + V_{REF}$ 。

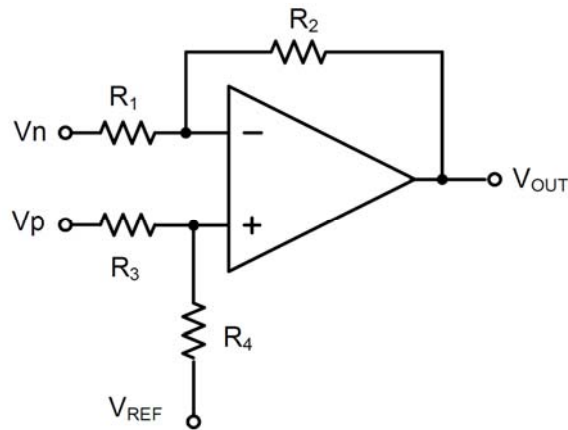


图4，差分放大器

### 2. 仪表放大器

如图5电路和图4功能相同，但是输入为高阻抗。

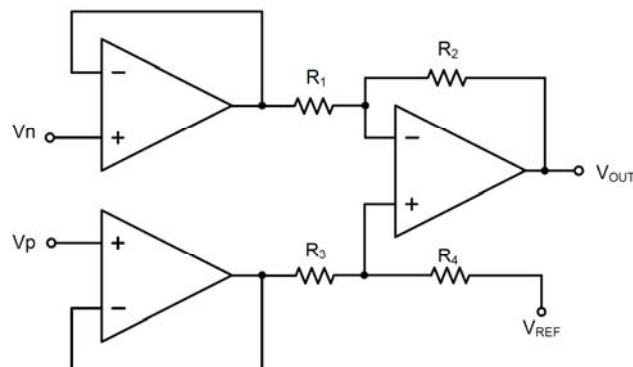


图5，精密放大电路

### 3. 低通有源滤波

如图6的低通滤波电路，拥有一个 $(-R_2 / R_1)$ 直流增益，和在频率为 $1/2 \pi R_2 C$ 拐角 $-3\text{dB}$ 。需确保滤波器在放大器的带宽内。大反馈的电阻在高速时易伴随寄生电容，从而造成振荡等不良影响。保持尽可能低的电阻值，并考虑合适的输出的负载。

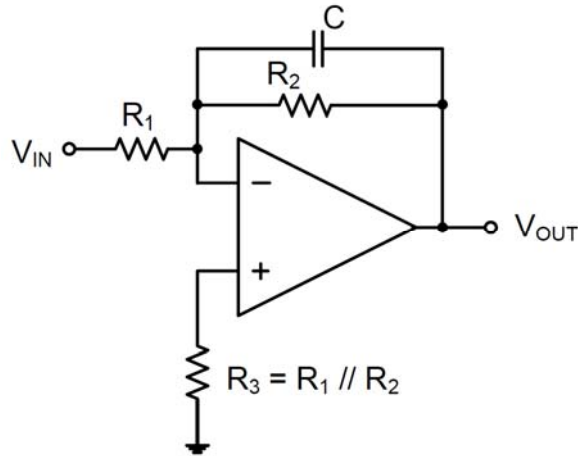
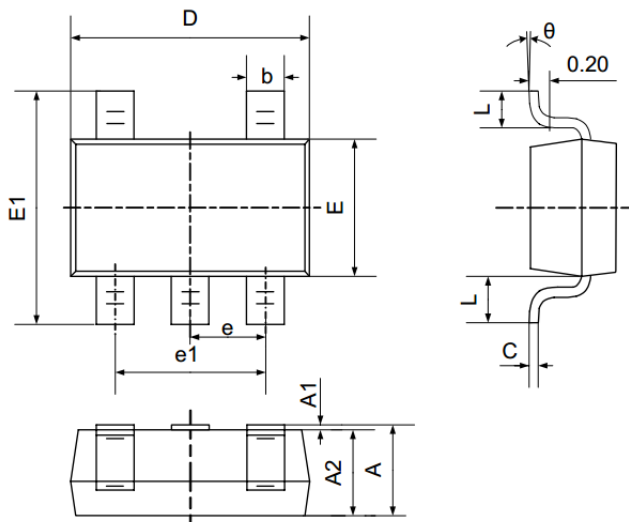


图6, 低通滤波器

### 封装信息

#### LMV321

#### SOT23-5

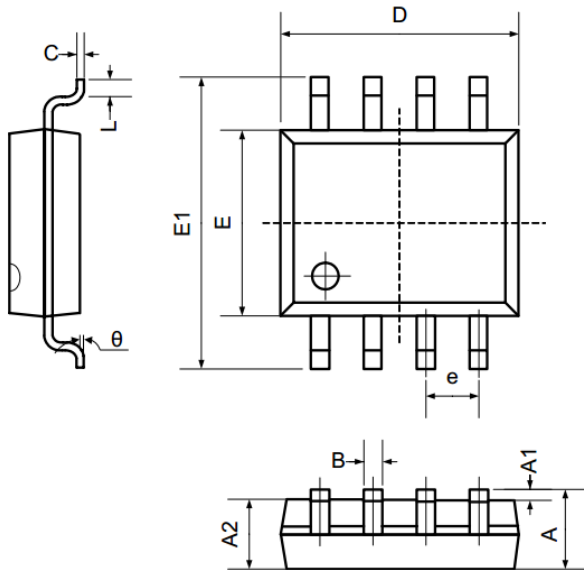


Symbol	Dimensions In Millimeters		Dimensions In Inches	
	Min	Max	Min	Max
A	1.050	1.250	0.041	0.049
A1	0.000	0.100	0.000	0.004
A2	1.050	1.150	0.041	0.045
b	0.300	0.400	0.012	0.016
c	0.100	0.200	0.004	0.008
D	2.820	3.020	0.111	0.119
E	1.500	1.700	0.059	0.067
E1	2.650	2.950	0.104	0.116
e	0.950TYP		0.037TYP	
e1	1.800	2.000	0.071	0.079
L	0.700REF		0.028REF	
L1	0.300	0.600	0.012	0.024
θ	0°	8°	0°	8°



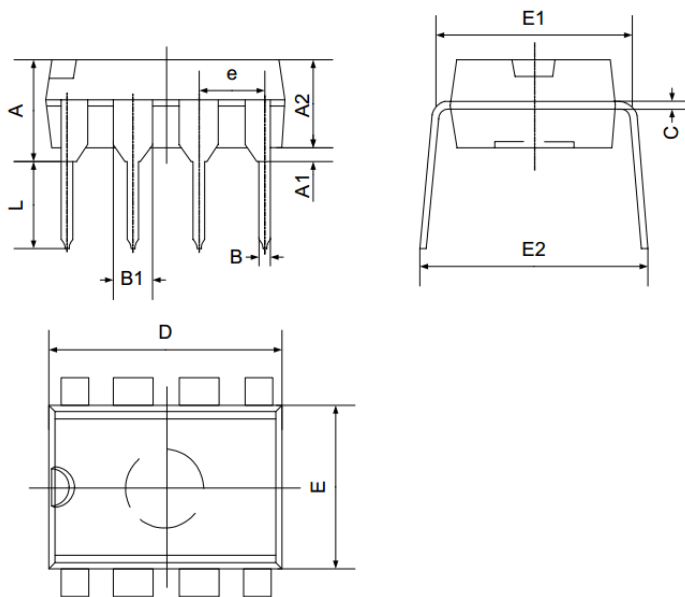
LMV358

SOP-8



Symbol	Dimensions In Millimeters		Dimensions In Inches	
	Min	Max	Min	Max
A	1.350	1.750	0.053	0.069
A1	0.100	0.250	0.004	0.010
A2	1.350	1.550	0.053	0.061
B	0.330	0.510	0.013	0.020
C	0.190	0.250	0.007	0.010
D	4.780	5.000	0.188	0.197
E	3.800	4.000	0.150	0.157
E1	5.800	6.300	0.228	0.248
e	1.270TYP		0.050TYP	
L	0.400	1.270	0.016	0.050
θ	0°	8°	0°	8°

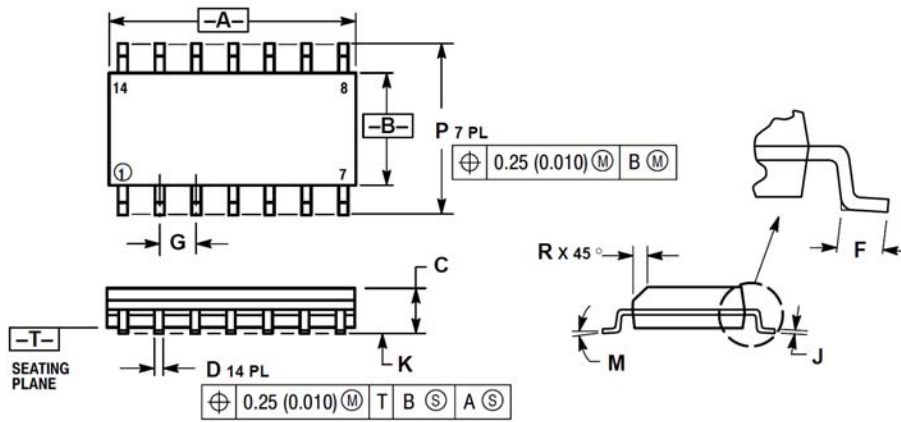
DIP-8



Symbol	Dimensions In Millimeters		Dimensions In Inches	
	Min	Max	Min	Max
A	3.710	4.310	0.146	0.170
A1	0.510		0.020	
A2	3.200	3.600	0.126	0.142
B	0.380	0.570	0.015	0.022
B1	1.524(BSC)		0.060(BSC)	
C	0.204	0.360	0.008	0.014
D	9.000	9.400	0.354	0.370
E	6.200	6.600	0.244	0.260
E1	7.320	7.920	0.288	0.312
e	2.540(BSC)		0.100(BSC)	
L	3.000	3.600	0.118	0.142
E2	8.400	9.000	0.331	0.354

LMV324

SOP-14

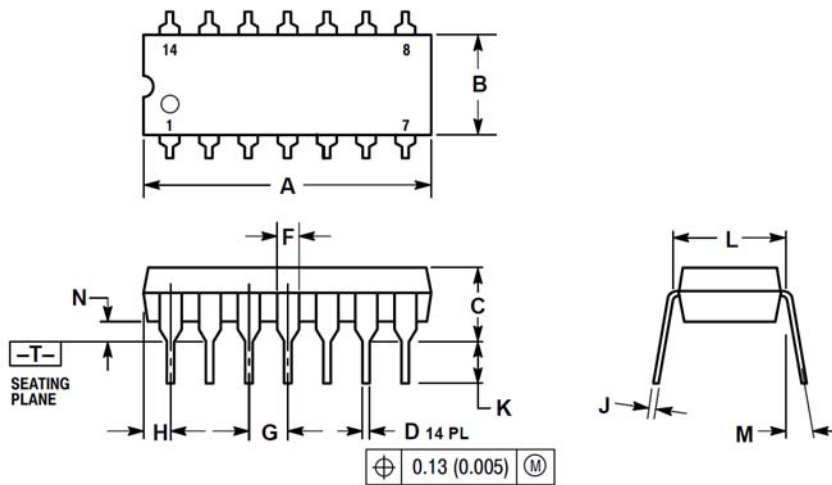


NOTES:

1. DIMENSIONING AND TOLERANCING PER ANSI Y14.5M, 1982.
2. CONTROLLING DIMENSION: MILLIMETER.
3. DIMENSIONS A AND B DO NOT INCLUDE MOLD PROTRUSION.
4. MAXIMUM MOLD PROTRUSION 0.15 (0.006) PER SIDE.
5. DIMENSION D DOES NOT INCLUDE DAMBAR PROTRUSION. ALLOWABLE DAMBAR PROTRUSION SHALL BE 0.127 (0.005) TOTAL IN EXCESS OF THE D DIMENSION AT MAXIMUM MATERIAL CONDITION.

DIM	MILLIMETERS		INCHES	
	MIN	MAX	MIN	MAX
A	8.55	8.75	0.337	0.344
B	3.80	4.00	0.150	0.157
C	1.35	1.75	0.054	0.068
D	0.35	0.49	0.014	0.019
F	0.40	1.25	0.016	0.049
G	1.27 BSC		0.050 BSC	
J	0.19	0.25	0.008	0.009
K	0.10	0.25	0.004	0.009
M	0°		7°	
P	5.80	6.20	0.228	0.244
R	0.25	0.50	0.010	0.019

DIP-14



NOTES:

1. DIMENSIONING AND TOLERANCING PER ANSI Y14.5M, 1982.
2. CONTROLLING DIMENSION: INCH.
3. DIMENSION L TO CENTER OF LEADS WHEN FORMED PARALLEL.
4. DIMENSION B DOES NOT INCLUDE MOLD FLASH.
5. ROUNDED CORNERS OPTIONAL.

DIM	INCHES		MILLIMETERS	
	MIN	MAX	MIN	MAX
A	0.715	0.770	18.16	18.80
B	0.240	0.260	6.10	6.60
C	0.145	0.185	3.69	4.69
D	0.015	0.021	0.38	0.53
F	0.040	0.070	1.02	1.78
G	0.100 BSC		2.54 BSC	
H	0.052	0.095	1.32	2.41
J	0.008	0.015	0.20	0.38
K	0.115	0.135	2.92	3.43
L	0.290	0.310	7.37	7.87
M	---		10°	
N	0.015	0.039	0.38	1.01