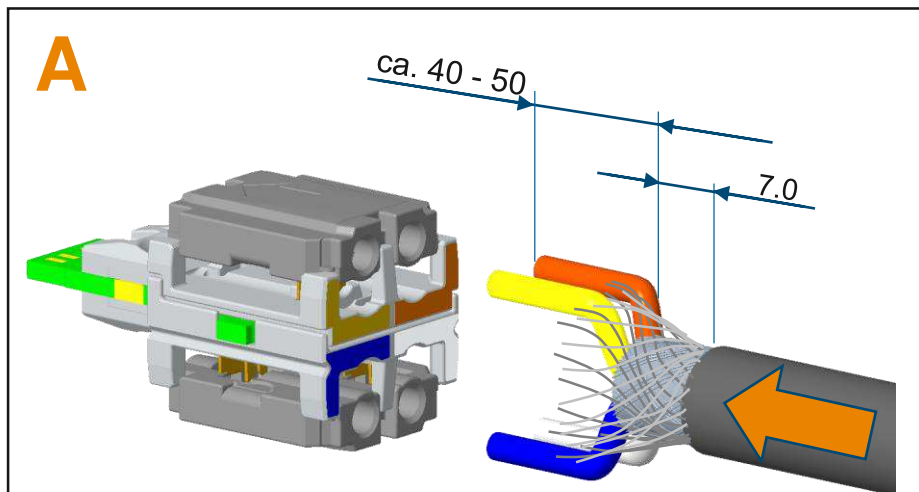
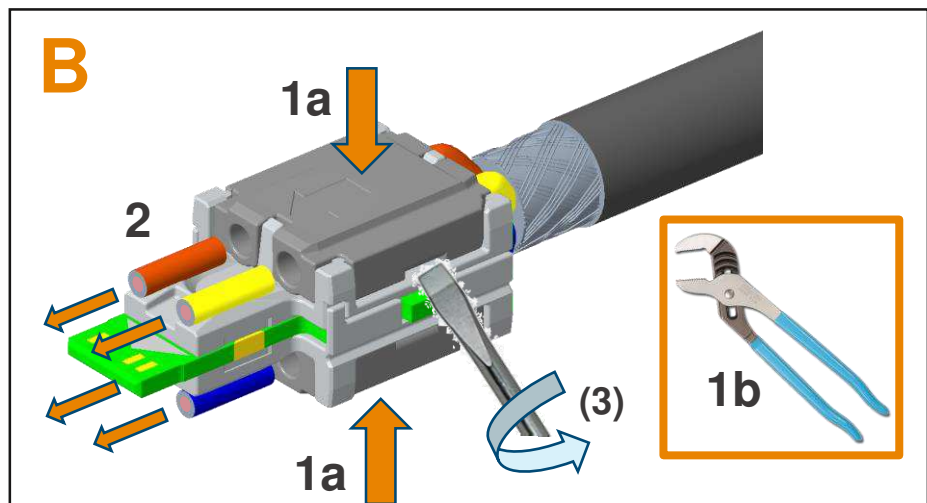


Industrial Mini IO Plug - Field Installable

P/N 2350278 and P/N 2350323

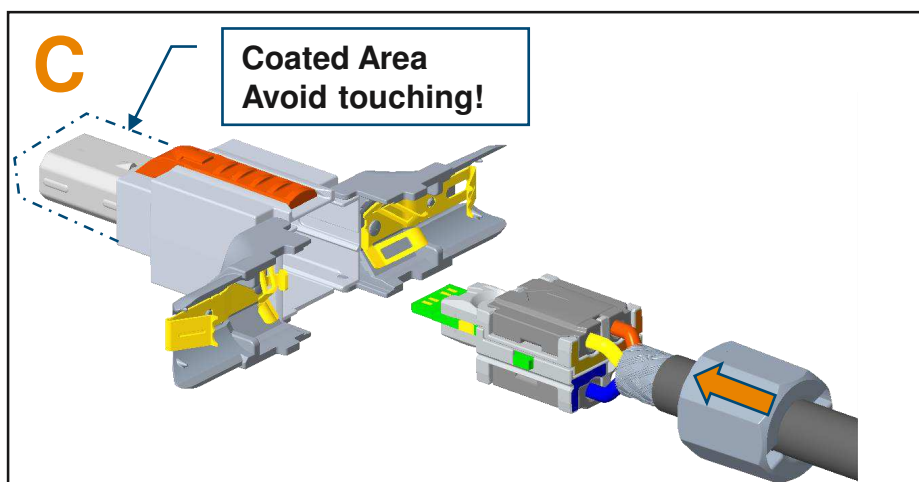


First put the nut on the cable. Remove the insulation of the cable preferably with a professional stripping tool according to the above dimensions. Then pass the wires through the 4 openings matching the color code. The shielding braid must be moved along the four wires until their individual insertion positions at the holes of the housing to ensure the optimum position for the subsequent shielding connection.

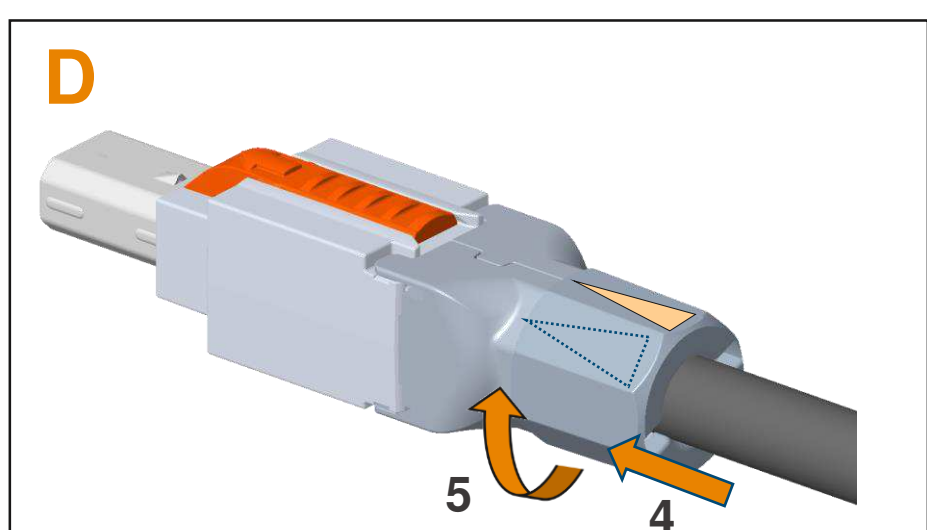


Close (1) the connection unit with pliers. With that the wires are automatically cut and terminated. Remove (2) the protruding ends of the wires.

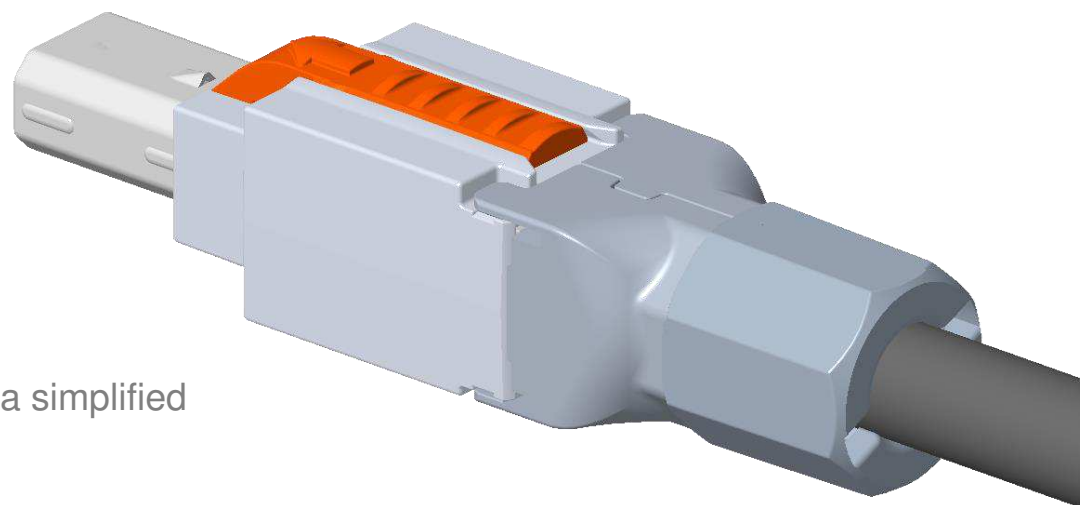
Only if corrections are needed, open (3) the connection unit with a suitable screwdriver at the slots provided 2x on both sides. Now you can repeat all assembly steps described before. The connector is qualified for up to 3x connection.



Push the connection unit with cable into the housing until it is flush with its rear surface. If the orientation is correctly selected, the connection unit can be easily inserted, otherwise it should be reoriented by half a turn. Now close the two movable wings manually. Press the two swiveling half shells against each other with force so that the bayonet nut can catch all four of its pointed ends.



Afterwards while moving the nut in direction (4) the triangle on the outer surface of the nut must initially be located on the left side of the gap between the half shells. This closes the strain relief and contacts the cable shield. **Finally** turn (5) the bayonet nut clock-wise against the stop position as shown.

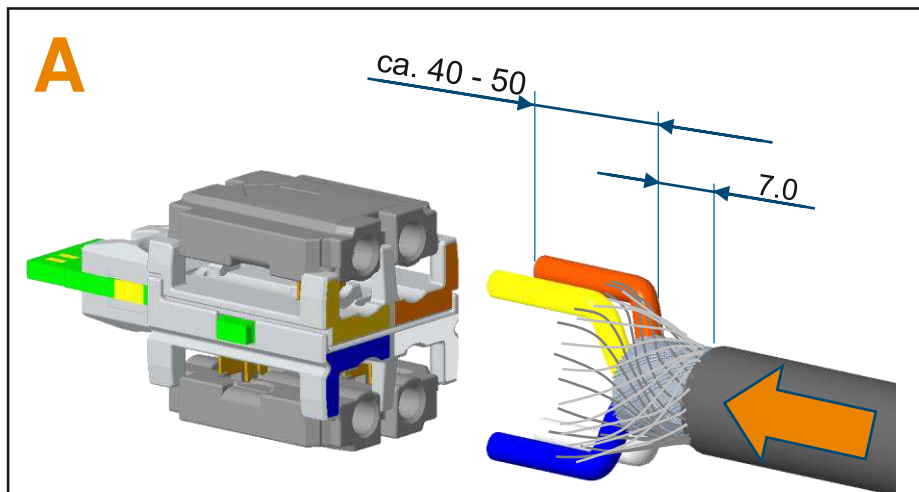


Note that pictures above show a simplified representation of actual parts

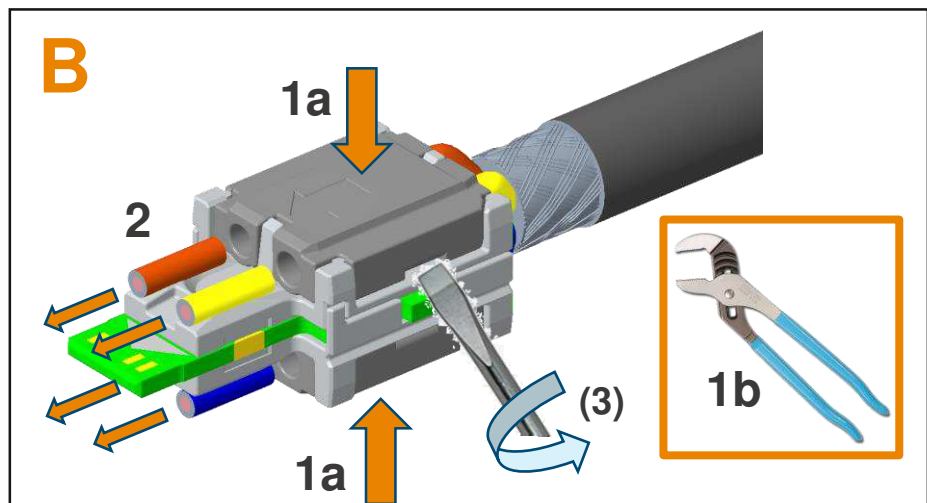
Instruction Sheet
PN 2350302-1 Rev. C1
Spec. TE-408-18020-1

Industrie Mini IO Stecker – Feldinstallierbar

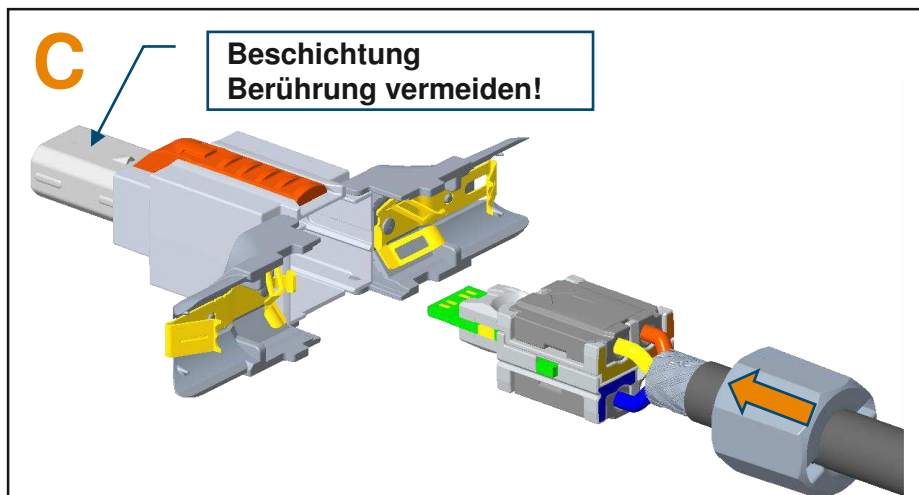
Teilenummer 2350278 und 2350323



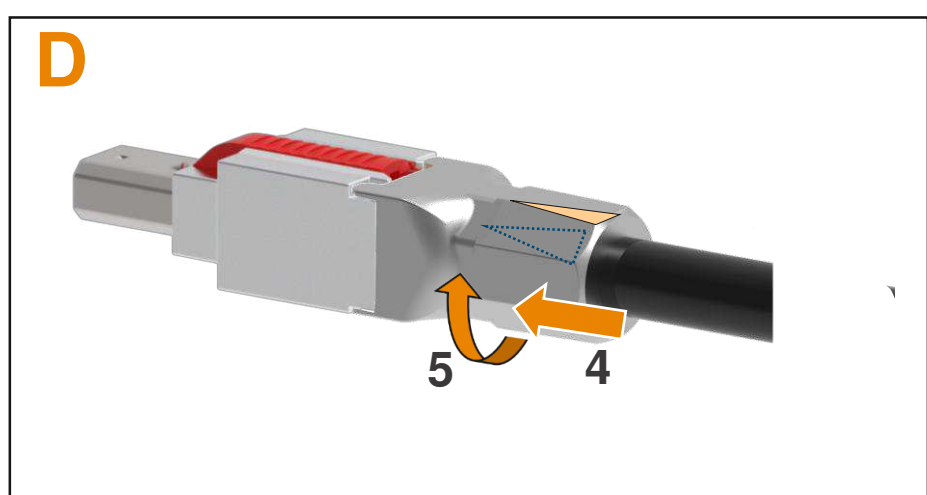
Stecken Sie zuerst die Mutter auf das Kabel. Entfernen Sie die Isolierung des Kabels bevorzugt mit einem professionellen Abisolierwerkzeug nach den obigen Maßen. Führen Sie dann die Leiter durch die 4 Öffnungen passend zu dem Farbcode. Hierbei muss das Schirmgeflecht so nah wie möglich an den Farbcode des Gehäuses herangerückt werden, um die optimale Position für den späteren Schirmabgriff zu gewährleisten.



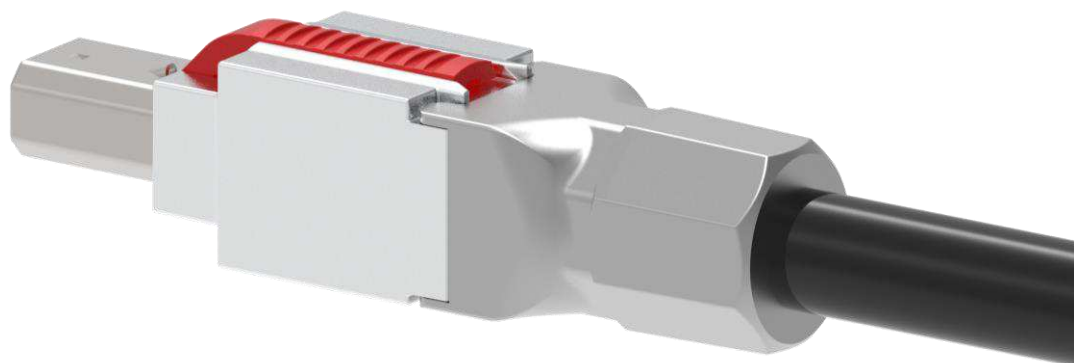
Schließen (1) Sie die Anschlusseinheit mit einer Zange. Die Leiter werden hierdurch automatisch geschnitten und kontaktiert. Entfernen (2) Sie die überstehenden Leiterenden. **Nur im Fall einer notwendigen Korrektur** können Sie die Anschlusseinheit durch Einstecken und Drehen (3) mit einem geeigneten Schraubendreher an den vorgesehenen Schlitzen 2x auf beiden Seiten öffnen. Danach wiederholen Sie alle bisher beschriebenen Montageschritte.



Schieben Sie die Anschlusseinheit mit Kabel in das Steckergehäuse bis diese mit dem hinteren Rand des Gehäuses bündig abschließt. Bei richtig gewählter Orientierung lässt sich die Anschlusseinheit leicht einschieben, anderenfalls um eine halbe Drehung neu orientiert einschieben. Schließen Sie nun die beiden beweglichen Flügel manuell. Bei kleinem Kabeldurchmesser bitte die Mittenlage des Kabels prüfen und ggf. mittig ausrichten.



Drücken Sie beide Flügel nun so weit zusammen, dass die Mutter alle 4 Flügelenden einfangen kann. Schieben (4) Sie die Mutter vollständig in axialer Richtung zum Steckergehäuse. Das Dreieck auf der Außenfläche der Mutter muss dabei zunächst neben dem Spalt zwischen den Flügeln liegen. Diese schließt hierdurch die Zugentlastung und kontaktiert den Kabelschirm. Drehen (5) Sie abschließend die Bajonettmutter wie abgebildet gegen die Anschlagposition.



Bitte beachten Sie, dass die obigen Bilder eine vereinfachte Darstellung der tatsächlichen Teile zeigen.

Montageanleitung
PN 2350302-1 Rev. C1
Spec. TE-408-18020-1